

Baby Bouncer



- **GB** Instruction Manual
- **FR** Manuel d'utilisateur
- **DE** Bedienungsanleitung
- **ES** Manual de instrucciones
- **PT** Manual de Instruções
- **PL** Instrukcja obsługi
- **IT** Manuale di istruzioni
- **NL** Handleiding
- **RU** Инструкция по эксплуатации
- **CZ** Návod k obsluze
- **SK** Návod na použitie
- **DA** Brugsvejledning
- **GR** Εγχειρίδιο οδηγιών
- **TR** Kullanım klavuzu

Welcome to the familiee

Your trust in our product means the world to us, and we're thrilled to be a part of your parenting journey. Our team has worked tirelessly to ensure that this product provides comfort, safety, and style for you and your little one. We're confident it will exceed your expectations. Should you have any questions or require assistance in the future, please don't hesitate to reach out. Thank you for choosing My Babiie; we wish you and your family countless wonderful times ahead.

Get to know your bouncer

Scan the QR code below on your camera app to be linked off to our page to get all the information you need for using your bouncer. From setting it up to how to fold it down, it's all there!



Warranty

We provide a 1 year warranty against manufacturing or material defects. The warranty period is effective from the day of purchase and applicable to the UK and Ireland. If you made your purchase from an authorised retailer, please return your product to them.

If you bought your product via our website; mybabiie.com, please contact our Customer Service team via email (info@mybabiie.com). We are happy to refund any product if you change your mind about your purchase (if purchased from our website, mybabiie.com.) As long as you tell us within 30 days of receiving your goods. They must be returned in an unused condition, in the original, undamaged packaging and complete with all original parts and accessories. Proof of purchase is required.

What is not covered by the Guarantee?

- Failure to follow My Babiie user guide and maintenance instructions.
- Damage caused by non domestic use
- General wear and tear, for example: worn wheels, damaged rain covers, worn/torn fabric.
- Deliberate damage, misuse or neglect.
- Product which has been modified, undergone an unauthorised repair or used a non approved spare part.
- Car seats which have been involved in an accident, we recommend all car seats should be replaced if involved in an accident.
- Cosmetic damage.
- Parts subject to normal wear and tear, foam handles, rubber elements of wheels, signs of fabric wear.
- Loss incurred as a result of not being able to use a product whilst waiting for a spare part or repair.

A repair service is available for any item that sustains accidental damage at any point during its lifespan. If the damages are not covered by our guarantee, we will provide a quote for the repair costs on an individual basis. If you find yourself in need of spare parts that are not covered by the warranty, you can purchase each spare part on our website (subject to availability).

To read more about your guarantee, please visit mybabiie.com/guarantee.

Our guarantee is provided by My Babiie Ltd, Registered address: 15 Commercial Road, Paddock Wood, Kent, TN12 6EN .
Your statutory rights are not affected by the guarantee.

Registering your Warranty

To register your warranty please visit www.mybabiie.com/warranties
Registering for your product warranty allows you to claim repairs or replacements if your product develops a fault. It will also help us contact you in the event of a product issue that you may need to be made aware of.

Problems or Questions

If you have any questions about your product then please drop us an email at info@mybabiie.com and we will get back to to you as soon as possible. Alternatively, you can chat to us on our Live Support Chat on our website mybabiie.com or contact us via our social media channels.

Notice

Thank you for your purchase. Please follow the instructions below for correct assembly. Please read this manual before you start using the product to see all its functions and use them in accordance with intended use. If you use the product differently to how shown in the manual, it may pose a threat to your child!

WARNING:

Fall hazard: Babies have suffered skull fractures falling while in and from bouncers.

- Use bouncer **ONLY** on the floor.
- Suffocation hazard: Babies have suffocated when bouncers have tipped over on soft surfaces.
- **STOP** using bouncer when baby starts trying to sit up or has reached 9kg, whichever comes first.
- The bouncer may be used by infants/babies and small children(0+).
- The maximum weight of the child or which the reclined cradle is intended is 9kg.
- Never use the product on a soft surface (e.g. bed, sofa, pillow) because the product may collapse and cause the child to suffocate. Position the product on a flat and stable surface.
- Never use this product on an elevated surface (e.g. a table).
- Only adults are allowed to assemble the bouncer.
- Never leave the child unattended.
- Never lift or move the bouncer if the child is inside. Do not adjust and do not modify the product if the child is inside.
- Never use the toy bar to carry the reclined cradle.
- Always use the restraint system.
- Do not let other children play with the bouncer.
- Do not use the product as a child restraint in the car.
- Do not use the product near a stairway.
- Do not repair the product on your own and do not make any modifications to it. Only an authorised service center is allowed to perform these operations.
- Assemble and disassemble the product away from children.
- Do not place items which may pose a threat to a child in the bouncer.
- Do not cover the bouncer with items which may prevent airflow or pose a threat to a child.
- Keep instructions for future use.
- Do not use this infant bouncer seat if it is damaged or broken.
- Do not place the bouncer with a child near drapes or electric wires because they can lead to suffocation risk and electric shock risk.
- Never let the child sleep in this product. This product does not replace a cot or a crib. Should the child fall asleep, then it should be placed in a suitable cot or crib.
- Before every use or assembly, check the bouncer for any damage, loose connections, missing elements or sharp edges. It is forbidden to use the product if any components are missing or damaged. This being the case, please contact the manufacturer's service center.
- Do not use accessories or spare parts other than supplied by the manufacturer.
- Do not use product for other purposes than designed.
- The product contains wooden elements - use and store the product away from fire, sources of heat, moisture and liquids.

This product conforms to EN12790-1:2023



Notice

How to clean and maintain

You can wash minor stains on the cover with a sponge and mild detergent (e.g. soap).

Do not use bleach or other strong ammonia-based chemicals.

Do not wash in the washing machine and do not dry off mechanically. The wet cover must be left until it dries off, in an aired room, away from sunlight which may cause it to fade.

The frame and plastic elements may be washed with a wet cloth and mild detergent. Wipe them dry with a cloth after washing.

Do not use the product in any way other than its intended use.

Store the bouncer in a dry place, away from moisture.

Regularly check the bouncer for potential damage to the cover or frame.

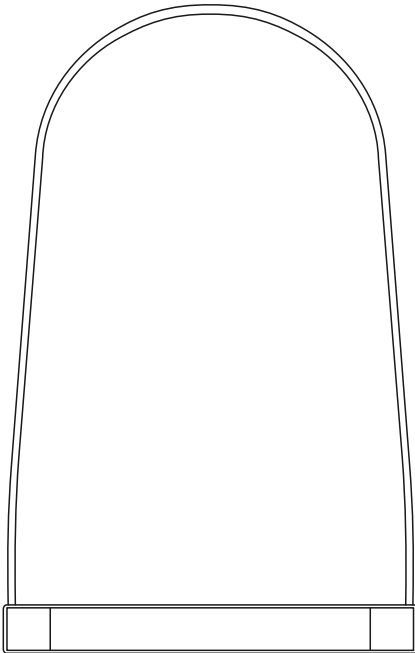
Do not use the equipment if any of its parts is damaged or missing.

Do not use accessories other than those supplied by the manufacturer as they may invalidate the guarantee.

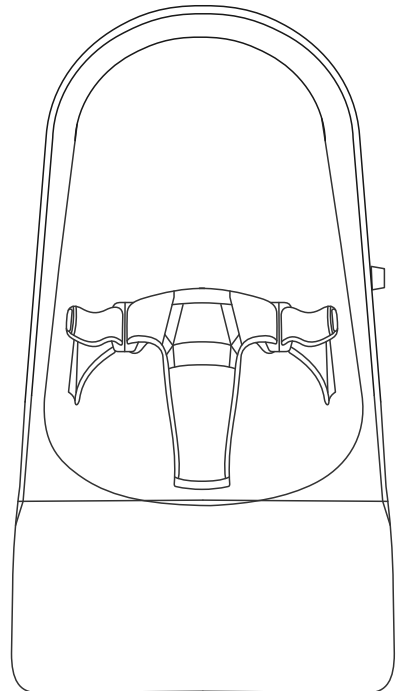
Components



Toy bar & toys

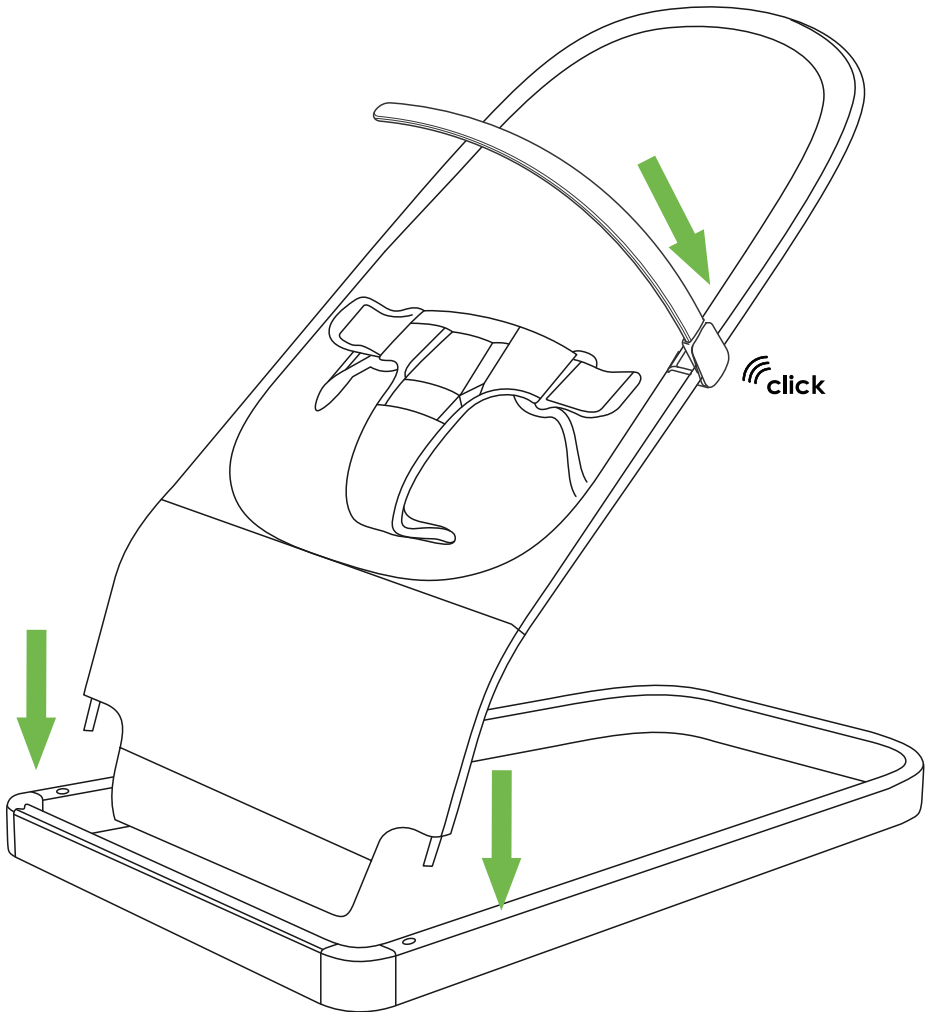


Bouncer base

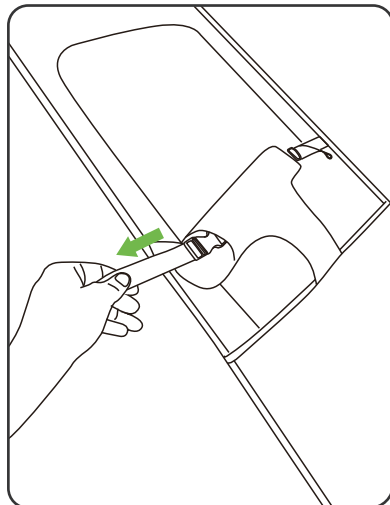
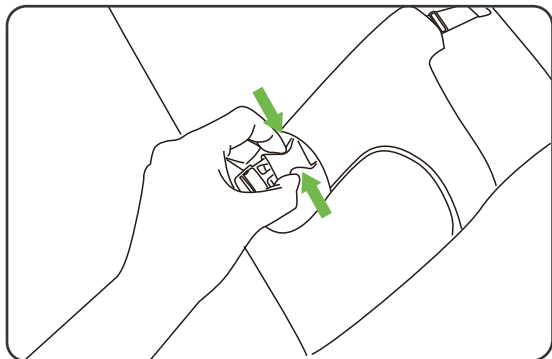
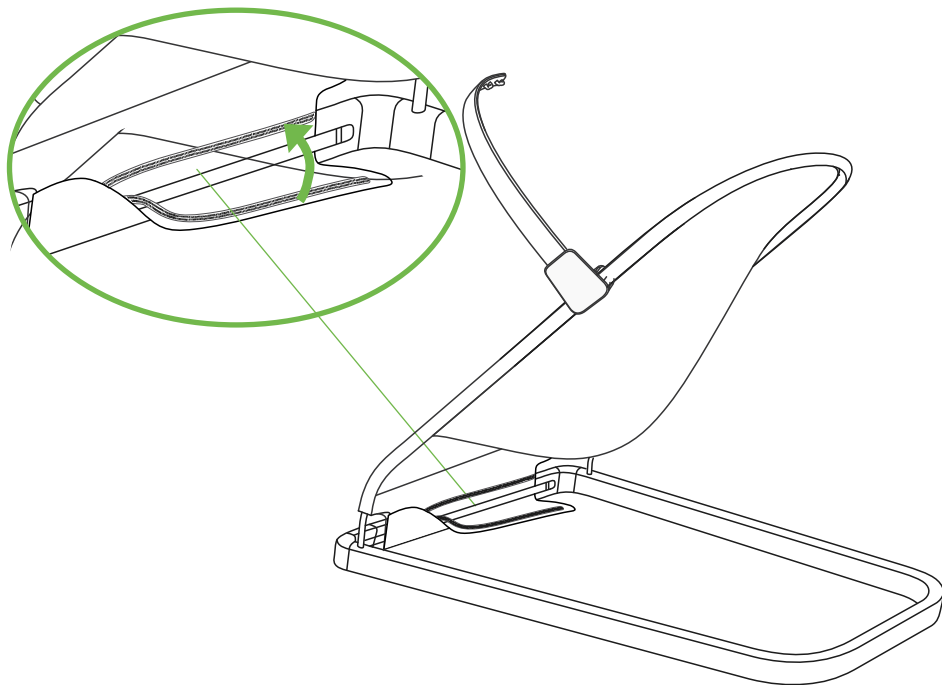


Removable cover

Assembly instructions



Assembly instructions



Notes de sécurité et d'entretien

Merci pour votre achat. Veuillez suivre les instructions ci-dessous pour un assemblage correct. Veuillez lire ce manuel avant de commencer à utiliser le produit pour voir toutes ses fonctions et son utilisation, conformément à l'utilisation prévue. Si vous utilisez le produit différemment de ce qui est indiqué dans le manuel, cela peut représenter une menace pour votre enfant !

AVERTISSEMENT:

Risque de chute : des bébés ont subi des fractures du crâne en tombant dans et depuis des transats.

- Utilisez le transat UNIQUEMENT sur le sol.
- Risque de suffocation : les bébés se sont étouffés lorsque les transats se sont renversés sur des surfaces molles.
- ARRÊTEZ d'utiliser le transat lorsque bébé commence à essayer de s'asseoir ou a atteint 9 kg, selon la vient en premier.
- Le transat peut être utilisé par les nourrissons/bébés et les jeunes enfants (0+).
- Le poids maximum de l'enfant auquel le berceau incliné est destiné est de 9 kg.
- N'utilisez jamais le produit sur une surface molle (par exemple un lit, un canapé, un oreiller) car le produit peut s'effondrer et provoquer l'étouffement de l'enfant. Placez le produit sur une surface plane et stable.
- Seuls les adultes sont autorisés à monter le transat.
- Ne laissez jamais l'enfant sans surveillance.
- Ne jamais soulever ou déplacer le transat si l'enfant est à l'intérieur. Ne pas régler et ne pas modifier le produit si l'enfant est à l'intérieur.
- N'utilisez jamais la barre de jouets pour transporter le berceau incliné.
- Utilisez toujours le système de retenue.
- Ne laissez pas d'autres enfants jouer avec le transat.
- N'utilisez pas le produit comme dispositif de retenue pour enfant dans la voiture.
- N'utilisez pas le produit près d'un escalier.
- Ne réparez pas le produit vous-même et n'y apportez aucune modification. Seul un centre de service autorisé est autorisé à effectuer ces opérations.
- Montez et démontez le produit hors de portée des enfants.
- Ne placez pas d'objets pouvant constituer une menace pour un enfant dans le transat.
- Ne couvrez pas le transat avec des objets susceptibles d'empêcher la circulation de l'air ou de constituer une menace pour un enfant.
- Conservez les instructions pour une utilisation future.
- N'utilisez pas ce siège sauteur pour bébé s'il est endommagé ou cassé.
- Ne placez pas le transat avec un enfant à proximité de rideaux ou de fils électriques car ils peuvent entraîner un risque d'étouffement et de choc électrique.
- N'utilisez jamais ce produit sur une surface surélevée (par exemple une table).
- Ne laissez jamais l'enfant dormir dans ce produit. Ce produit ne remplace pas un lit bébé ou un berceau. Devrait l'enfant s'endormir, alors il doit être placé dans un lit ou un berceau approprié.
- N'utilisez jamais la barre de jouets pour transporter le produit.
- Avant chaque utilisation ou assemblage, vérifiez que le transat n'est pas endommagé, qu'il n'y a pas de connexions desserrées, éléments manquants ou arêtes vives. Il est interdit d'utiliser le produit si des composants sont manquants ou endommagés. Dans ce cas, veuillez contacter le centre de service du fabricant.
- N'utilisez pas d'accessoires ou de pièces de rechange autres que ceux fournis par le fabricant.
- N'utilisez pas le produit à d'autres fins que celles prévues.
- Le produit contient des éléments en bois - utilisez et stockez le produit à l'écart du feu, des sources de chaleur, de l'humidité et des liquides.

Sicherheits- und Pflegehinweise

Danke für Ihren Einkauf. Bitte befolgen Sie die nachstehenden Anweisungen für die korrekte Montage. Bitte lesen Sie dieses Handbuch, bevor Sie das Produkt verwenden, um alle Funktionen und Verwendungsmöglichkeiten kennenzulernen bestimmungsgemäß verwenden. Wenn Sie das Produkt anders als in der Abbildung beschrieben verwenden Bedienungsanleitung, es könnte eine Gefahr für Ihr Kind darstellen!

WARNUNG:

Sturzgefahr: Babys haben Schädelbrüche erlitten, als sie in und von Türstehern fielen.

- Benutzen Sie den Türsteher NUR auf dem Boden.
- Erstickungsgefahr: Babys sind erstickt, wenn die Babywippe auf weichem Untergrund umgefallen ist.
- Hören Sie auf, die Wippe zu benutzen, wenn das Baby versucht, sich aufzurichten, oder wenn es 9 kg wiegt kommt zuerst.
- Die Babywippe darf von Säuglingen/Babys und Kleinkindern (0+) verwendet werden.
- Das maximale Gewicht des Kindes bzw. für das die Liegewiege vorgesehen ist, beträgt 9 kg.
- Verwenden Sie das Produkt niemals auf einer weichen Oberfläche (z. B. Bett, Sofa, Kissen), da das Produkt kann zusammenbrechen und zum Erstickten des Kindes führen. Stellen Sie das Produkt auf eine ebene und stabile Oberfläche.
- Der Aufbau des Türstehers ist nur Erwachsenen gestattet.
- Lassen Sie das Kind niemals unbeaufsichtigt.
- Heben oder bewegen Sie die Wippe niemals, wenn sich das Kind darin befindet. Verstellen oder modifizieren Sie das Produkt nicht, wenn sich das Kind darin befindet.
- Benutzen Sie den Spielzeugbügel niemals zum Tragen der Liegewiege.
- Benutzen Sie immer das Rückhaltesystem.
- Lassen Sie andere Kinder nicht mit der Babywippe spielen.
- Verwenden Sie das Produkt nicht als Kinderrückhaltesystem im Auto.
- Benutzen Sie das Produkt nicht in der Nähe einer Treppe.
- Reparieren Sie das Produkt nicht selbst und nehmen Sie keine Veränderungen daran vor. Diese Arbeiten dürfen nur von einem autorisierten Servicecenter durchgeführt werden.
- Montieren und demontieren Sie das Produkt außerhalb der Reichweite von Kindern.
- Legen Sie keine Gegenstände in die Wippe, die eine Gefahr für ein Kind darstellen könnten.
- Decken Sie die Babywippe nicht mit Gegenständen ab, die die Luftzirkulation behindern oder eine Gefahr für ein Kind darstellen könnten.
- Bewahren Sie die Anleitung für den späteren Gebrauch auf.
- Benutzen Sie diesen Babywippensitz nicht, wenn er beschädigt oder kaputt ist.
- Platzieren Sie die Babywippe nicht mit einem Kind in der Nähe von Vorhängen oder Stromkabeln, da dies zu Erstickungs- und Stromschlaggefahr führen kann.
- Verwenden Sie dieses Produkt niemals auf einer erhöhten Oberfläche (z. B. einem Tisch).
- Lassen Sie das Kind niemals in diesem Produkt schlafen. Dieses Produkt ersetzt kein Kinderbett oder Kinderbett. Sollen Sobald das Kind einschläft, sollte es in ein geeignetes Kinderbett oder Gitterbett gelegt werden.
- Benutzen Sie den Spielzeugbügel niemals zum Tragen des Produkts.
- Überprüfen Sie vor jedem Gebrauch oder jeder Montage den Hüpfen auf Beschädigungen, lockere Verbindungen, fehlende Elemente oder scharfe Kanten. Es ist verboten, das Produkt zu verwenden, wenn irgendwelche Komponenten vorhanden sind fehlen oder beschädigt sind. Wenden Sie sich in diesem Fall bitte an das Servicecenter des Herstellers.
- Verwenden Sie kein anderes Zubehör oder Ersatzteile als die vom Hersteller gelieferten.
- Verwenden Sie das Produkt nicht für andere als die vorgesehenen Zwecke.
- Das Produkt enthält Holzelemente – verwenden und lagern Sie das Produkt fern von Feuer, Wärmequellen, Feuchtigkeit und Flüssigkeiten.

Gracias por su compra. Siga las instrucciones a continuación para un montaje correcto. Lea este manual antes de comenzar a usar el producto para ver todas sus funciones y uso. ellos de acuerdo con el uso previsto. Si utiliza el producto de forma diferente a como se muestra en el manual, ¡puede representar una amenaza para su hijo!

ADVERTENCIA:

Peligro de caída: los bebés han sufrido fracturas de cráneo al caer mientras estaban en y desde las hamacas.

- Use el saltador SOLAMENTE en el piso.
- Peligro de asfixia: Los bebés se han asfixiado cuando las hamacas se han volcado sobre superficies blandas.
- DEJE de usar la hamaca cuando el bebé comience a intentar sentarse o haya alcanzado los 9 kg, lo que sea primero.
- La hamaca puede ser utilizada por bebés/bebés y niños pequeños (0+).
- El peso máximo del niño o al que va destinada la cuna reclinada es de 9kg.
- Nunca utilice el producto sobre una superficie blanda (p. ej., cama, sofá, almohada) porque el producto puede colapsar y hacer que el niño se asfixie. Coloque el producto sobre una superficie plana y estable.
- Solo los adultos pueden montar la hamaca.
- Nunca deje al niño desatendido.
- Nunca levante ni mueva la hamaca si el niño está dentro. No ajuste ni modifique el producto si el niño está dentro.
- Nunca utilice la barra de juguetes para transportar la cuna reclinada.
- Utilice siempre el sistema de retención.
- No permita que otros niños jueguen con la hamaca.
- No utilice el producto como sistema de sujeción para niños en el coche.
- No utilice el producto cerca de una escalera.
- No repare el producto por su cuenta ni realice modificaciones en él. Solo un centro de servicio autorizado puede realizar estas operaciones.
- Monte y desmonte el producto fuera del alcance de los niños.
- No coloque artículos que puedan representar una amenaza para un niño en la hamaca.
- No cubra la hamaca con elementos que puedan impedir el flujo de aire o representar una amenaza para un niño.
- Guarde las instrucciones para uso futuro.
- No use este asiento para bebés si está dañado o roto.
- No coloque la hamaca con un niño cerca de cortinas o cables eléctricos porque pueden provocar riesgo de asfixia y riesgo de descarga eléctrica.
- Nunca utilice este producto sobre una superficie elevada (por ejemplo, una mesa).
- Nunca deje que el niño duerma en este producto. Este producto no reemplaza un catre o una cuna. Debería el niño se duerma, entonces debe colocarse en una cuna o cuna adecuada.
- Nunca utilice la barra de juguetes para transportar el producto.
- Antes de cada uso o montaje, verifique que la hamaca no presente daños, conexiones sueltas, faltan elementos o bordes afilados. Está prohibido utilizar el producto si algún componente está perdido o dañado. Siendo este el caso, póngase en contacto con el centro de servicio del fabricante.
- No utilice accesorios o repuestos que no sean los suministrados por el fabricante.
- No utilice el producto para fines distintos a los diseñados.
- El producto contiene elementos de madera - use y almacene el producto lejos del fuego, fuentes de calor, humedad y líquidos.

Obrigado por sua compra. Siga as instruções abaixo para uma montagem correta. Por favor, leia este manual antes de começar a usar o produto para ver todas as suas funções e usar de acordo com o uso pretendido. Se você usar o produto de maneira diferente da mostrada na manual, pode representar uma ameaça para o seu filho!

AVISO:

Perigo de queda: Bebês sofreram fraturas cranianas caindo enquanto estavam em e de seguranças.

- Use a espreguiçadeira APENAS no chão.
- Perigo de sufocamento: bebês sufocaram quando as espreguiçadeiras tombaram em superfícies macias.
- PARE de usar a espreguiçadeira quando o bebê começar a tentar sentar ou atingir 9 kg, o que for vem primeiro.
- A espreguiçadeira pode ser usada por bebês/bebês e crianças pequenas (0+).
- O peso máximo da criança ou a que se destina o berço reclinado é de 9kg.
- Nunca use o produto em uma superfície macia (por exemplo, cama, sofá, travesseiro) porque o produto pode entrar em colapso e fazer com que a criança sufoque. Posicione o produto em uma superfície plana e estável.
- Somente adultos podem montar a espreguiçadeira.
- Nunca deixe a criança sozinha.
- Nunca levante ou mova a espreguiçadeira se a criança estiver lá dentro. Não ajuste e não modifique o produto se a criança estiver dentro.
- Nunca use a barra de brinquedos para transportar o berço reclinado.
- Use sempre o sistema de retenção.
- Não permita que outras crianças brinquem com a espreguiçadeira.
- Não use o produto como sistema de retenção para crianças no carro.
- Não use o produto perto de uma escada.
- Não repare o produto por conta própria e não faça nenhuma modificação nele. Somente um centro de serviço autorizado pode realizar essas operações.
- Monte e desmonte o produto fora do alcance das crianças.
- Não coloque itens que possam representar uma ameaça para uma criança na espreguiçadeira.
- Não cubra a espreguiçadeira com itens que possam impedir o fluxo de ar ou representar uma ameaça para uma criança.
- Guarde as instruções para uso futuro.
- Não use esta cadeirinha infantil se estiver danificada ou quebrada.
- Não coloque a espreguiçadeira com uma criança perto de cortinas ou fios elétricos, pois podem causar risco de sufocamento e risco de choque elétrico.
- Nunca use este produto em uma superfície elevada (por exemplo, uma mesa).
- Nunca deixe a criança dormir neste produto. Este produto não substitui um berço ou berço. Deve a criança adormecer, então deve ser colocada em um berço ou berço adequado.
- Nunca use a barra de brinquedos para transportar o produto.
- Antes de cada uso ou montagem, verifique o bouncer quanto a danos, conexões soltas, falta de elementos ou bordas afiadas. É proibido usar o produto se algum componente estiver faltando ou danificado. Nesse caso, entre em contato com a central de atendimento do fabricante.
- Não use acessórios ou peças de reposição que não sejam fornecidas pelo fabricante.
- Não use o produto para outros fins que não os projetados.
- produto contém elementos de madeira - utilize e armazene o produto longe do fogo, fontes de calor, umidade e líquidos.

Dziękujemy za zakupy. Postępuj zgodnie z poniższymi instrukcjami w celu prawidłowego montażu. Prosimy o zapoznanie się z niniejszą instrukcją przed rozpoczęciem korzystania z produktu, aby zapoznać się ze wszystkimi jego funkcjami i zastosowaniem je zgodnie z przeznaczeniem. Jeśli używasz produktu inaczej niż pokazano na instrukcji, może stanowić zagrożenie dla Twojego dziecka!

OSTRZEŻENIE:

Ryzyko upadku: Niemowlęta doznały złamania czaszki podczas upadku z bramkarzy.

- Używaj leżaczka TYLKO na podłodze.
- Ryzyko uduszenia: Niemowlęta mogą się udusić, gdy leżaczek przewróci się na miękkiej powierzchni.
- PRZESTAŃ używać leżaczka, gdy dziecko zacznie próbować siadać lub osiągnie wagę 9 kg, w zależności od tego, co nastąpi Przyjdź pierwszy.
- Leżaczek może być używany przez niemowlęta i małe dzieci (0+).
- Maksymalna waga dziecka lub do której przeznaczona jest leżanka to 9kg.
- Nigdy nie używaj produktu na miękkiej powierzchni (np. łóżku, sofie, poduszce), ponieważ produkt może spaść i spowodować uduszenie dziecka. Umieść produkt na płaskiej i stabilnej powierzchni.
- Tylko osoby dorosłe mogą montować leżaczek.
- Nigdy nie zostawiaj dziecka bez opieki.
- Nigdy nie podnoś ani nie przesuwaj leżaczka, jeśli w środku znajduje się dziecko. Nie reguluj i nie modyfikuj produktu, jeśli w środku znajduje się dziecko.
- Nigdy nie używaj pałaka z zabawkami do przenoszenia leżącej kotyski.
- Zawsze używaj systemu zabezpieczającego.
- Nie pozwalaj innym dzieciom bawić się leżakiem.
- Nie używaj produktu jako fotelika samochodowego dla dzieci.
- Nie używaj produktu w pobliżu schodów.
- Nie naprawiaj produktu samodzielnie i nie dokonuj w nim żadnych modyfikacji. Tylko autoryzowane centrum serwisowe może wykonywać te czynności.
- Montować i demontować produkt poza zasięgiem dzieci.
- Nie umieszczaj w leżaczku przedmiotów, które mogą stanowić zagrożenie dla dziecka.
- Nie przykrywaj leżaczka przedmiotami, które mogą utrudniać przepływ powietrza lub stwarzać zagrożenie dla dziecka.
- Zachowaj instrukcje do wykorzystania w przyszłości.
- Nie używaj tego fotelika dla niemowląt, jeśli jest uszkodzony lub pęknięty.
- Nie umieszczaj leżaczka z dzieckiem w pobliżu zastów lub przewodów elektrycznych, ponieważ grozi to uduszeniem i porażeniem prądem elektrycznym.
- Nigdy nie używaj tego produktu na podwyższonej powierzchni (np. stole).
- Nigdy nie pozwalaj dziecku spać w tym produkcie. Ten produkt nie zastępuje łóżeczka ani kotyski. Powinien dziecko zaśnieć, należy umieścić je w odpowiednim łóżeczku lub łóżeczku.
- Nigdy nie używaj pałaka z zabawkami do przenoszenia produktu.
- Przed każdym użyciem lub montażem sprawdź leżaczek pod kątem uszkodzeń, luźnych połączeń, brakujące elementy lub ostre krawędzie. Zabrania się używania produktu, jeśli jakiegokolwiek elementu są brak lub jest uszkodzony. W takim przypadku należy skontaktować się z centrum serwisowym producenta.
- Nie używaj akcesoriów ani części zamiennych innych niż dostarczone przez producenta.
- Nie używaj produktu do celów innych niż przeznaczone.
- produkt zawiera elementy drewniane – używaj i przechowuj produkt z dala od ognia, źródeł ciepła, wilgoci i płynów.

Grazie per il vostro acquisto. Si prega di seguire le istruzioni sottostanti per un corretto montaggio. Si prega di leggere questo manuale prima di iniziare a utilizzare il prodotto per vedere tutte le sue funzioni e l'utilizzo loro in conformità con l'uso previsto. Se si utilizza il prodotto in modo diverso da come mostrato nel manuale, potrebbe rappresentare una minaccia per tuo figlio!

AVVERTIMENTO:

Pericolo di caduta: i bambini hanno subito fratture craniche cadendo dentro e fuori dai buttafuori.

- Utilizzare la sdraietta SOLO sul pavimento.
- Pericolo di soffocamento: i bambini sono soffocati quando i buttafuori si sono ribaltati su superfici morbide.
- **INTERROMPI** l'uso della sdraietta quando il bambino inizia a cercare di stare seduto o ha raggiunto i 9 kg, a seconda di quale viene prima.
- La sdraietta può essere utilizzata da neonati/neonati e bambini piccoli(0+).
- Il peso massimo del bambino oa cui è destinata la sdraietta è di 9 kg.
- Non utilizzare mai il prodotto su una superficie morbida (ad es. letto, divano, cuscino) perché il prodotto potrebbe crollare e provocare il soffocamento del bambino. Posizionare il prodotto su una superficie piana e stabile.
- Solo gli adulti possono montare la sdraietta.
- Non lasciare mai il bambino incustodito.
- Non sollevare o spostare mai la sdraietta se il bambino è all'interno. Non regolare e non modificare il prodotto se il bambino è all'interno.
- Non utilizzare mai la barra gioco per trasportare la sdraietta.
- Utilizzare sempre il sistema di ritenuta.
- Non permettere ad altri bambini di giocare con la sdraietta.
- Non utilizzare il prodotto come sistema di ritenuta per bambini in auto.
- Non utilizzare il prodotto vicino a una scala.
- Non riparare da soli il prodotto e non apportare modifiche allo stesso. Solo un centro di assistenza autorizzato è autorizzato a eseguire queste operazioni.
- Montare e smontare il prodotto lontano dalla portata dei bambini.
- Non collocare nella sdraietta oggetti che potrebbero costituire una minaccia per il bambino.
- Non coprire la sdraietta con oggetti che potrebbero impedire il flusso d'aria o costituire una minaccia per il bambino.
- Conservare le istruzioni per un uso futuro.
- Non utilizzare questa sdraietta per bambini se è danneggiata o rotta.
- Non posizionare la sdraietta con un bambino vicino a tende o fili elettrici perché possono comportare rischio di soffocamento e rischio di scosse elettriche.
- Non utilizzare mai questo prodotto su una superficie elevata (ad esempio un tavolo).
- Non lasciare mai che il bambino dorma in questo prodotto. Questo prodotto non sostituisce un lettino o una culla. Dovrebbe il bambino si addormentare, quindi dovrebbe essere messo in un lettino o una culla adatti.
- Non utilizzare mai la barra giochi per trasportare il prodotto.
- Prima di ogni utilizzo o montaggio, controllare la sdraietta per eventuali danni, collegamenti allentati, elementi mancanti o spigoli vivi. È vietato utilizzare il prodotto se alcuni componenti lo sono mancante o danneggiato. In tal caso, contattare il centro assistenza del produttore.
- Non utilizzare accessori o parti di ricambio diversi da quelli forniti dal produttore.
- Non utilizzare il prodotto per scopi diversi da quelli previsti.
- Il prodotto contiene elementi in legno - utilizzare e conservare il prodotto lontano da fuoco, fonti di calore, umidità e liquidi.

Dank voor uw aankoop. Volg de onderstaande instructies voor een correcte montage. Lees deze handleiding voordat u het product gaat gebruiken om alle functies en het gebruik ervan te zien ze in overeenstemming met het beoogde gebruik. Als u het product anders gebruikt dan aangegeven in de handleiding, kan dit een gevaar vormen voor uw kind!

WAARSCHUWING:

Valgevaar: baby's hebben schedelbreuken opgelopen terwijl ze in en uit springkussens vielen.

- Gebruik het springkussen ALLEEN op de vloer.
- Verstikkingsgevaar: baby's zijn gestikt als de springkussens zijn omgevallen op zachte oppervlakken.
- STOP met het gebruik van het wipstoeltje wanneer de baby probeert rechtop te zitten of 9 kg weegt, wat dan ook komt eerst.
- Het wipstoeltje mag gebruikt worden door baby's/baby's en kleine kinderen(0+).
- Het maximale gewicht van het kind waarvoor de ligstoel bedoeld is, is 9 kg.
- Gebruik het product nooit op een zachte ondergrond (bijv. bed, bank, kussen) omdat het product kan instorten en het kind doen stikken. Plaats het product op een vlak en stabiel oppervlak.
- Alleen volwassenen mogen het wipstoeltje in elkaar zetten.
- Laat het kind nooit zonder toezicht achter.
- Til of verplaats het wipstoeltje nooit als het kind erin zit. Pas het product niet aan en wijzig het niet als het kind erin zit.
- Gebruik de speelgoedstang nooit om de ligstoel te dragen.
- Gebruik altijd het veiligheidssysteem.
- Laat geen andere kinderen met het wipstoeltje spelen.
- Gebruik het product niet als kinderzitje in de auto.
- Gebruik het product niet in de buurt van een trap.
- Repareer het product niet zelf en breng er geen wijzigingen aan aan. Alleen een geautoriseerd servicecentrum mag deze handelingen uitvoeren.
- Monteer en demonteer het product buiten het bereik van kinderen.
- Plaats geen voorwerpen die een gevaar kunnen vormen voor een kind in het wipstoeltje.
- Bedek het wipstoeltje niet met items die de luchtstroom kunnen belemmeren of een gevaar kunnen vormen voor een kind.
- Bewaar instructies voor toekomstig gebruik.
- Gebruik dit wipstoeltje niet als het beschadigd of kapot is.
- Plaats het wipstoeltje met een kind niet in de buurt van gordijnen of elektriciteitsdraden, omdat dit kan leiden tot verstikkingsgevaar en risico op elektrische schokken.
- Gebruik dit product nooit op een verhoogd oppervlak (bijvoorbeeld een tafel).
- Laat het kind nooit in dit product slapen. Dit product is geen vervanging van een ledikant of wieg. Zou moeten het kind in slaap valt, dan moet het in een geschikte wieg of wieg worden geplaatst.
- Gebruik de speelgoedstang nooit om het product te dragen.
- Controleer voor elk gebruik of montage het wipstoeltje op beschadigingen, losse verbindingen, ontbrekende elementen of scherpe randen. Het is verboden om het product te gebruiken als er componenten zijn ontbreekt of is beschadigd. Neem in dat geval contact op met het servicecentrum van de fabrikant.
- Gebruik geen andere accessoires of reserveonderdelen dan geleverd door de fabrikant.
- Gebruik het product niet voor andere doeleinden dan waarvoor het is ontworpen.
- Het product bevat houten elementen - gebruik en bewaar het product uit de buurt van vuur, warmtebronnen, vocht en vloeistoffen.

Инструкции по безопасности и уходу

Спасибо за покупку. Пожалуйста, следуйте приведенным ниже инструкциям для правильной сборки. Пожалуйста, прочитайте это руководство, прежде чем начать использовать продукт, чтобы увидеть все его функции и использовать их в соответствии с назначением. Если вы используете продукт не так, как показано на руководстве, это может представлять опасность для вашего ребенка!

ПРЕДУПРЕЖДЕНИЕ:

Опасность падения: дети получали переломы черепа при падении с вышибалы.

- Используйте шезлонг **ТОЛЬКО** на полу.
- Опасность удушья: дети могут задохнуться, когда шезлонги опрокидываются на мягкие поверхности.
- **ПРЕКРАТИТЕ** использовать шезлонг, когда ребенок начинает пытаться сидеть или достигает веса **9 кг**, в зависимости от того, что приходит первым.
- Баунсером могут пользоваться младенцы/младенцы и маленькие дети **(0+)**.
- Максимальный вес ребенка, для которого предназначена наклонная люлька, составляет **9 кг**.
- **Никогда не используйте изделие на мягкой поверхности (например, на кровати, диване, подушке), поскольку изделие может рухнуть и ребенок задохнется.** Расположите изделие на ровной и устойчивой поверхности.
- Только взрослые могут собирать вышибалу.
- **Никогда не оставляйте ребенка без присмотра.**
- **Никогда не поднимайте и не перемещайте шезлонг, если внутри находится ребенок.** Не корректируйте и не модифицируйте изделие, если внутри находится ребенок.
- **Никогда не используйте перекладину для игрушек для переноски наклонной люльки.**
- **Всегда используйте удерживающую систему.**
- **Не позволяйте другим детям играть с вышибалой.**
- **Не используйте изделие в качестве детского удерживающего устройства в автомобиле.**
- **Не используйте изделие рядом с лестницей.**
- **Не ремонтируйте изделие самостоятельно и не вносите в него никаких изменений.** Только авторизованный сервисный центр может выполнять эти операции.
- **Собирайте и разбирайте изделие в недоступном для детей месте.**
- **Не кладите в шезлонг предметы, которые могут представлять угрозу для ребенка.**
- **Не накрывайте шезлонг предметами, которые могут препятствовать циркуляции воздуха или представлять угрозу для ребенка.**
- **Сохраните инструкции для использования в будущем.**
- **Не используйте детское кресло-качалка, если оно повреждено или сломано.**
- **Не ставьте шезлонг с ребенком рядом с занавесками или электрическими проводами, так как это может привести к риску удушья или поражения электрическим током.**
- **Никогда не используйте этот продукт на приподнятой поверхности (например, на столе).**
- **Никогда не позволяйте ребенку спать в этом изделии.** Этот продукт не заменяет детскую кровать или кровать. Должен ребенок заснул, то его следует поместить в подходящую кровать или кровать.
- **Никогда не используйте игрушечный стержень для переноски изделия.**
- **Перед каждым использованием или сборкой проверяйте шезлонг на наличие повреждений, ослабленных соединений, недостающие элементы или острые края.** Запрещается использовать продукт, если какие-либо компоненты отсутствуют или поврежден. В этом случае обратитесь в сервисный центр производителя.
- **Не используйте аксессуары или запасные части, кроме поставляемых производителем.**
- **Не используйте изделие не по назначению.**
- **изделие содержит деревянные элементы - используйте и храните изделие вдали от огня, источников тепла, влаги и жидкостей.**

Děkují za Váš nákup. Pro správnou montáž postupujte podle níže uvedených pokynů. Než začnete výrobek používat, přečtěte si prosím tento návod, abyste viděli všechny jeho funkce a použití je v souladu se zamýšleným použitím. Pokud produkt používáte jinak, než jak je uvedeno v manuál, může to pro vaše dítě představovat hrozbu!

VAROVÁNÍ:

Nebezpečí pádu: Děti utrpěly zlomeniny lebky, které spadly na odrážedlech az nich.

- Odrážedlo používejte POUZE na podlaze.
- Nebezpečí udušení: Děti se udusily, když se odrážedla převrhla na měkký povrch.
- PŘESTAŇTE používat odrážedlo, když se dítě začne pokoušet posadit nebo dosáhne 9 kg, podle toho, co se děje je na prvním místě.
- Odrážedlo mohou používat kojenci/děti a malé děti (0+).
- Maximální hmotnost dítěte nebo kterého je polohovací kolébka určena je 9 kg.
- Nikdy nepoužívejte výrobek na měkkém povrchu (např. postel, pohovka, polštář), protože výrobek může zkolabovat a způsobit udušení dítěte. Umístěte výrobek na rovný a stabilní povrch.
- Montáž odrážedla je povolena pouze dospělým.
- Nikdy nenechávejte dítě bez dozoru.
- Nikdy nezvedejte ani nepřemísťujte odrážedlo, pokud je uvnitř dítě. Nenastavujte a neupravujte výrobek, pokud je uvnitř dítě.
- Nikdy nepoužívejte hrazdičku k přenášení sklopné kolébky.
- Vždy používejte zádržný systém.
- Nenechávejte ostatní děti hrát si s odrážedlem.
- Nepoužívejte výrobek jako dětský zádržný systém v autě.
- Nepoužívejte výrobek v blízkosti schodiště.
- Neopravujte výrobek svépomocí a neprovádějte na něm žádné úpravy. Tyto operace smí provádět pouze autorizované servisní středisko.
- Výrobek sestavujte a rozebírejte mimo dosah dětí.
- Neumísťujte do odrážedla předměty, které mohou představovat hrozbu pro dítě.
- Nezakrývejte odrážedlo předměty, které mohou bránit proudění vzduchu nebo představovat hrozbu pro dítě.
- Pokyny si uschovejte pro budoucí použití.
- Nepoužívejte toto dětské odrážedlo, pokud je poškozené nebo rozbité.
- Neumísťujte odrážedlo s dítětem do blízkosti závěsů nebo elektrických drátů, protože mohou vést k riziku udušení a úrazu elektrickým proudem.
- Nikdy nepoužívejte tento výrobek na vyvýšeném povrchu (např. stůl).
- Nikdy nenechávejte dítě spát v tomto výrobku. Tento výrobek nenahrazuje dětskou postýlku ani dětskou postýlku. By měl dítě usne, pak by mělo být umístěno do vhodné postýlky nebo postýlky.
- K přenášení výrobku nikdy nepoužívejte hrazdičku.
- Před každým použitím nebo montáží zkontrolujte odrážedlo, zda není poškozené, uvolněné spoje, chybějící prvky nebo ostré hrany. Je zakázáno používat výrobek, pokud obsahuje jakékoli součásti chybí nebo je poškozen. V takovém případě se obraťte na servisní středisko výrobce.
- Nepoužívejte jiné příslušenství nebo náhradní díly než dodané výrobcem.
- Nepoužívejte výrobek k jiným účelům, než ke kterým je určen.
- výrobek obsahuje dřevěné prvky - výrobek používejte a skladujte mimo dosah ohně, zdrojů tepla, vlhkosti a kapalin.

Ďakujem za Váš nákup. Pre správnu montáž postupujte podľa nižšie uvedených pokynov. Pred použitím produktu si prečítajte tento návod, aby ste videli všetky jeho funkcie a použitie ich v súlade so zamýšľaným použitím. Ak používate produkt inak, ako je uvedené v manuál, môže to predstavovať hrozbu pre vaše dieťa!

POZOR:

Nebezpečenstvo pádu: Bábätká utrpeli zlomeniny lebky pri páde počas pobytu v odrážadlách a z nich.

- Odrážadlo používajte LEN na podlahe.
- Nebezpečenstvo udusenía: Bábätká sa udusili, keď sa odrážadlá prevrhli na mäkký povrch.
- **PRESTAŇTE** používať odrážadlo, keď sa dieťa začne pokúšať posadiť alebo dosiahne 9 kg, podľa toho, čo je na prvom mieste.
- Odrážadlo môžu používať dojčatá/dojčatá a malé deti (0+).
- Maximálna hmotnosť dieťaťa, pre ktoré je kolíska určená, je 9 kg.
- Nikdy nepoužívajte výrobok na mäkkom povrchu (napr. posteľ, pohovka, vankúš), pretože výrobok môže skolabovať a spôsobiť udusenie dieťaťa. Umiestnite výrobok na rovný a stabilný povrch.
- Odrážadlo môžu zostavovať iba dospelí.
- Nikdy nenechávajte dieťa bez dozoru.
- Nikdy nezdvíhajte ani nepremiestňujte odrážadlo, ak je vo vnútri dieťa. Neupravujte a neupravujte výrobok, ak je vo vnútri dieťa.
- Nikdy nepoužívajte hrazdičku na prenášanie naklonenej kolísky.
- Vždy používajte zádržný systém.
- Nedovoľte, aby sa s odrážadlom hrali iné deti.
- Nepoužívajte výrobok ako detskú sedačku v aute.
- Výrobok nepoužívajte v blízkosti schodiska.
- Neopravujte výrobok svojpomocne a nevykonávajte na ňom žiadne úpravy. Tieto operácie môže vykonávať iba autorizované servisné stredisko.
- Výrobok zostavujte a rozoberajte mimo dosahu detí.
- Do odrážadla neumiestňujte predmety, ktoré môžu predstavovať hrozbu pre dieťa.
- Nezakrývajte odrážadlo predmetmi, ktoré môžu brániť prúdeniu vzduchu alebo môžu predstavovať hrozbu pre dieťa.
- Pokyny si uschovajte pre budúce použitie.
- Nepoužívajte toto detské odrážadlo, ak je poškodené alebo zlomené.
- Neumiestňujte odrážadlo s dieťaťom do blízkosti závesov alebo elektrických drôtov, pretože môžu viesť k riziku udusenía a úrazu elektrickým prúdom.
- Nikdy nepoužívajte tento výrobok na vyvýšenom povrchu (napr. stôl).
- Nikdy nenechajte dieťa spať v tomto výrobku. Tento výrobok nenahrádza detskú postieľku ani detskú postieľku. Mal by dieťa zaspí, potom ho treba uložiť do vhodnej postieľky alebo postieľky.
- Nikdy nepoužívajte hrazdičku na prenášanie výrobku.
- Pred každým použitím alebo montážou skontrolujte odrážadlo, či nie je poškodené, uvoľnené spoje, chýbajúce prvky alebo ostré hrany. Je zakázané používať výrobok, ak obsahuje nejaké komponenty chýba alebo je poškodený. V takom prípade sa obráťte na servisné stredisko výrobcu.
- Nepoužívajte iné príslušenstvo alebo náhradné diely, než dodávané výrobcom.
- Nepoužívajte výrobok na iné účely, než na aké je určený.
- výrobok obsahuje drevené prvky - výrobok používajte a skladujte mimo dosahu ohňa, zdrojov tepla, vlhkosti a tekutín.

Tak for dit køb. Følg venligst instruktionerne nedenfor for korrekt montering. Læs venligst denne manual, før du begynder at bruge produktet for at se alle dets funktioner og brug dem i overensstemmelse med tilsigtet brug. Hvis du bruger produktet anderledes end vist i manual, kan det udgøre en trussel for dit barn!

ADVARSEL:

Faldfare: Babyer har fået kraniebrud, da de er faldet i og fra udsmiderne.

- Brug KUN udsmider på gulvet.
- Kvælningsfare: Babyer er blevet kvalt, når udsmiderne er væltet på bløde overflader.
- STOP med at bruge udsmider, når baby begynder at prøve at sidde op eller har nået 9 kg, alt efter hvad kommer først.
- Bouncer kan bruges af spædbørn/babyer og små børn (0+).
- Den maksimale vægt af barnet eller som den tilbagelænedede vugge er beregnet til er 9 kg.
- Brug aldrig produktet på en blød overflade (f.eks. seng, sofa, pude), fordi produktet kan kollapse og få barnet til at blive kvalt. Placer produktet på en flad og stabil overflade.
- Kun voksne må samle udsmideren.
- Efterlad aldrig barnet uden opsyn.
- Løft eller flyt aldrig udsmideren, hvis barnet er inde. Juster ikke og modificer ikke produktet, hvis barnet er inde.
- Brug aldrig legetøjsstangen til at bære den tilbagelænedede vugge.
- Brug altid fastholdelsessystemet.
- Lad ikke andre børn lege med udsmideren.
- Brug ikke produktet som barnestol i bilen.
- Brug ikke produktet i nærheden af en trappe.
- Reparer ikke produktet på egen hånd, og foretag ikke ændringer på det. Kun et autoriseret servicecenter må udføre disse handlinger.
- Saml og adskil produktet væk fra børn.
- Anbring ikke genstande, der kan udgøre en trussel for et barn, i udsmideren.
- Dæk ikke udsmideren med genstande, der kan forhindre luftstrømmen eller udgøre en trussel for et barn.
- Gem instruktionerne til fremtidig brug.
- Brug ikke dette spædbarnssæde, hvis det er beskadiget eller ødelagt.
- Placer ikke udsmideren sammen med et barn i nærheden af gardiner eller elektriske ledninger, da de kan føre til kvælningsrisiko og risiko for elektrisk stød.
- Brug aldrig dette produkt på en forhøjet overflade (f.eks. et bord).
- Lad aldrig barnet sove i dette produkt. Dette produkt erstatter ikke en tremmeseng eller en vugge. Bør barnet falder i søvn, så skal det placeres i en passende tremmeseng eller tremmeseng.
- Brug aldrig legetøjsstangen til at bære produktet.
- Før hver brug eller montering skal du kontrollere udsmidten for eventuelle skader, løse forbindelser, manglende elementer eller skarpe kanter. Det er forbudt at bruge produktet, hvis der er komponenter mangler eller er beskadiget. Hvis dette er tilfældet, bedes du kontakte producentens servicecenter.
- Brug ikke andet tilbehør eller reservedele end det, der er leveret af producenten.
- Brug ikke produktet til andre formål end beregnet.
- produktet indeholder træelementer - brug og opbevar produktet væk fra ild, varmekilder, fugt og væsker.

Σας ευχαριστούμε για την αγορά σας. Ακολουθήστε τις παρακάτω οδηγίες για σωστή συναρμολόγηση. Διαβάστε αυτό το εγχειρίδιο προτού αρχίσετε να χρησιμοποιείτε το προϊόν για να δείτε όλες τις λειτουργίες και τη χρήση του σύμφωνα με την προβλεπόμενη χρήση. Εάν χρησιμοποιείτε το προϊόν διαφορετικά από αυτό που εμφανίζεται στο εγχειρίδιο, μπορεί να αποτελέσει απειλή για το παιδί σας!

ΠΡΟΕΙΔΟΠΟΙΗΣΗ:

Κίνδυνος πτώσης: Τα μωρά υπέστησαν κατάγματα κρανίου πέφτοντας ενώ μήχαν και από τους αναπηδητές.

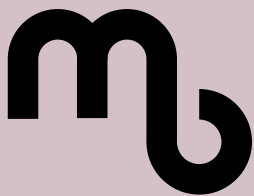
- Χρησιμοποιήστε bouncer ΜΟΝΟ στο πάτωμα.
- Κίνδυνος ασφυξίας: Τα μωρά έχουν πνιγεί όταν αναποδογυρίζουν σε μαλακές επιφάνειες.
- ΣΤΑΜΑΤΗΣΤΕ να χρησιμοποιείτε το bouncer όταν το μωρό αρχίσει να προσπαθεί να καθίσει ή έχει φτάσει τα 9 κιλά, όποιο από τα δύο έρχεται πρώτος.
- Το bouncer μπορεί να χρησιμοποιηθεί από βρέφη/μωρά και μικρά παιδιά (0+).
- Το μέγιστο βάρος του παιδιού ή του οποίου προορίζεται η ανάκλιση κούνια είναι 9 κιλά.
- Μην χρησιμοποιείτε ποτέ το προϊόν σε μαλακή επιφάνεια (π.χ. κρεβάτι, καναπές, μαξιλάρι) γιατί το προϊόν μπορεί να καταρρεύσει και να προκαλέσει ασφυξία στο παιδί. Τοποθετήστε το προϊόν σε μια επίπεδη και σταθερή επιφάνεια.
- Μόνο ενήλικες επιτρέπεται να συναρμολογούν το bouncer.
- Μην αφήνετε ποτέ το παιδί χωρίς επίβλεψη.
- Ποτέ μην σηκώνετε και μην μετακινείτε τον ψεκαστήρα εάν το παιδί είναι μέσα. Μην προσαρμόζετε και μην τροποποιείτε το προϊόν εάν το παιδί είναι μέσα.
- Μην χρησιμοποιείτε ποτέ τη ράβδο παιχνιδιών για να μεταφέρετε την ανάκλιση κούνια.
- Χρησιμοποιείτε πάντα το σύστημα συγκράτησης.
- Μην αφήνετε άλλα παιδιά να παίζουν με τον ψεύτικο.
- Μη χρησιμοποιείτε το προϊόν ως παιδικό κάθισμα στο αυτοκίνητο.
- Μη χρησιμοποιείτε το προϊόν κοντά σε σκάλες.
- Μην επισκευάζετε το προϊόν μόνοι σας και μην κάνετε καμία τροποποίηση σε αυτό. Μόνο εξουσιοδοτημένο κέντρο σέρβις επιτρέπεται να εκτελεί αυτές τις λειτουργίες.
- Συναρμολογήστε και αποσυναρμολογήστε το προϊόν μακριά από παιδιά.
- Μην τοποθετείτε αντικείμενα που μπορεί να αποτελέσουν απειλή για ένα παιδί στο bouncer.
- Μην καλύπτετε το bouncer με αντικείμενα που μπορεί να εμποδίσουν τη ροή του αέρα ή να αποτελέσουν απειλή για ένα παιδί.
- Φυλάξτε τις οδηγίες για μελλοντική χρήση.
- Μην χρησιμοποιείτε αυτό το βρεφικό κάθισμα αν είναι κατεστραμμένο ή σπασμένο.
- Μην τοποθετείτε το ψαλιδάκι με ένα παιδί κοντά σε κουρτίνες ή ηλεκτρικά καλώδια γιατί μπορεί να προκαλέσουν κίνδυνο ασφυξίας και κίνδυνο ηλεκτροπληξίας.
- Μην χρησιμοποιείτε ποτέ αυτό το προϊόν σε υπερυψωμένη επιφάνεια (π.χ. τραπέζι).
- Μην αφήνετε ποτέ το παιδί να κοιμάται σε αυτό το προϊόν. Αυτό το προϊόν δεν αντικαθιστά μια κούνια ή μια κούνια. Πρέπει το παιδί κοιμάται, τότε θα πρέπει να το τοποθετήσετε σε κατάλληλη κούνια ή κούνια.
- Μην χρησιμοποιείτε ποτέ τη μπάρα παιχνιδιών για να μεταφέρετε το προϊόν.
- Πριν από κάθε χρήση ή συναρμολόγηση, ελέγξτε το bouncer για τυχόν ζημιές, χαλαρές συνδέσεις, λείπουν στοιχεία ή αιχμηρές άκρες. Απαγορεύεται η χρήση του προϊόντος εάν υπάρχουν εξαρτήματα λείπει ή έχει υποστεί ζημιά. Σε αυτήν την περίπτωση, επικοινωνήστε με το κέντρο σέρβις του κατασκευαστή.
- Μη χρησιμοποιείτε αξεσουάρ ή ανταλλακτικά άλλα από αυτά που παρέχονται από τον κατασκευαστή.
- Μη χρησιμοποιείτε το προϊόν για άλλους σκοπούς από αυτούς που έχουν σχεδιαστεί.
- Το προϊόν περιέχει ξύλινα στοιχεία - χρησιμοποιήστε και αποθηκεύστε το προϊόν μακριά από φωτιά, πηγές θερμότητας, υγρασίας και υγρών.

Güvenlik ve bakım notları

Satın aldığınız için teşekkür ederiz. Doğru montaj için lütfen aşağıdaki talimatları izleyin. Tüm fonksiyonlarını ve kullanımını görmek için ürünü kullanmaya başlamadan önce lütfen bu kılavuzu okuyun. bunları kullanım amacına uygun olarak Ürünü resimde gösterilenden farklı kullanırsanız kılavuz, çocuğunuz için tehdit oluşturabilir!

UYARI:

- Düşme tehlikesi: Bebekler, zıplayanların içindeyken ve zıplarken düşen kafatası kırıklarından muzdariptir.
- Korumayı YALNIZCA yerde kullanın.
 - Boğulma tehlikesi: Bebekler, fedailer yumuşak yüzeylerde devrildiğinde boğulmuştur.
 - Bebek oturmaya başladığında veya 9 kg'a ulaştığında, hangisi olursa olsun, ana kucağını kullanmayı bırakın. önce gelin
 - Ana kucağı bebekler/bebekler ve küçük çocuklar (0+) tarafından kullanılabilir.
 - Çocuğun veya beşiğin amaçlanan maksimum ağırlığı 9 kg'dır.
 - Ürünü asla yumuşak bir yüzey (örn. yatak, kanepeler, yastıklar) üzerinde kullanmayın çünkü ürün çökebilir ve çocuğun boğulmasına neden olabilir. Ürünü düz ve sabit bir yüzeye yerleştirin.
 - Sadece yetişkinlerin fedaiyi monte etmesine izin verilir.
 - Çocuğu asla gözetimsiz bırakmayın.
 - Çocuk içerideyken ana kucağını asla kaldırmayın veya hareket ettirmeyin. Çocuk içerideyken ürünü ayarlamayın ve üzerinde değişiklik yapmayın.
 - Yatırılmış beşiği taşımak için asla oyuncak barını kullanmayın.
 - Daima emniyet sistemini kullanın.
 - Diğer çocukların fedai ile oynamasına izin vermeyin.
 - Ürünü arabada çocuk koltuğu olarak kullanmayın.
 - Ürünü merdiven yakınında kullanmayın.
 - Ürünü kendi başınıza onarmayın ve üzerinde herhangi bir değişiklik yapmayın. Bu işlemleri yalnızca yetkili bir servis merkezinin yapmasına izin verilir.
 - Ürünü çocuklardan uzakta monte edin ve demonte edin.
 - Ana kucağına çocuk için tehlike oluşturabilecek eşyalar koymayınız.
 - Ana kucağının üzerini hava akışını engelleyebilecek veya bir çocuk için tehdit oluşturabilecek nesnelere örtmeyin.
 - Talimatları ileride kullanmak üzere saklayın.
 - Hasar görmüş veya kırılmışsa bu ana kucağını kullanmayın.
 - Boğulma riskine ve elektrik çarpması riskine yol açabileceğinden, ana kucağını çocukla birlikte perdelerin veya elektrik kablolarının yakınına koymayın.
 - Bu ürünü asla yüksek bir yüzeyde (örn. masa) kullanmayın.
 - Çocuğun bu üründe uyumasına asla izin vermeyin. Bu ürün karyola veya beşik yerine geçmez. Meli çocuk uykuya daldığında uygun bir beşik veya beşiğe yatırılmalıdır.
 - Ürünü taşımak için asla oyuncak barını kullanmayın.
 - Her kullanımdan veya montajdan önce, fedai herhangi bir hasar, gevşek bağlantı, eksik elemanlar veya keskin kenarlar. Herhangi bir bileşen varsa ürünün kullanılması yasaktır. eksik veya hasarlı. Bu durumda, lütfen üreticinin servis merkeziyle iletişime geçin.
 - Üretici tarafından sağlananın dışında aksesuar veya yedek parça kullanmayın.
 - Ürünü tasarlandığı amaçlar dışında kullanmayınız.
 - ürün aışap unsurlar içerir - ürünü ateşten, ısı kaynaklarından, nemden unsıvıardan uzakta kullanın ve saklayın.



Register your product

www.mybabiie.com/warranties

In the first instance of needing assistance please contact your original place of purchase.

This product qualifies for 12 month warranty when registered through our website

mybabiie.com



My Babiie



@MyBabiieOfficial



My Babiie



@mybabiie_official



@MyBabiie