

SAM

Instructions pour le montage, l'utilisation et l'entretien

Instructies voor montage, gebruik en onderhoud

Diese Anleitung ist auf Anfrage in deutscher Sprache erhältlich.



ALUVY
SAM



Recyclé &
Recyclable



Made in
FRANCE

Le sommaire

Les informations pour votre sécurité : 3

De quoi est fait SAM ? 4

Avant d'utiliser SAM : 5

Où installer SAM ? 5
À savoir sur SAM 5

Comment utiliser SAM ? 6

Quel combustible pour allumer SAM ? 6
Quelles précautions prendre pendant l'allumage ? 6
Comment accéder au bac à cendres ? 6

Comment allumer SAM ? 7

Comment utiliser les accessoires optionnels ? 8

Comment utiliser votre plancha inox ? 8
Comment mettre les poignées ? 8

Comment utiliser les accessoires de barbecue sur SAM ? 10

Comment utiliser votre dôme de cuisson ? 10
Comment utiliser votre pierre à pizza ? 11
Comment utiliser votre plancha en fonte émaillée ? 11

Comment nettoyer SAM ? 12

Comment ranger SAM ? 13

Contactez-nous ! 14

SAM est recyclable ! 14
SAV 14

SAM

Le brasero



Les informations pour votre sécurité :

Consulter la notice avant l'utilisation

⚠ ATTENTION :

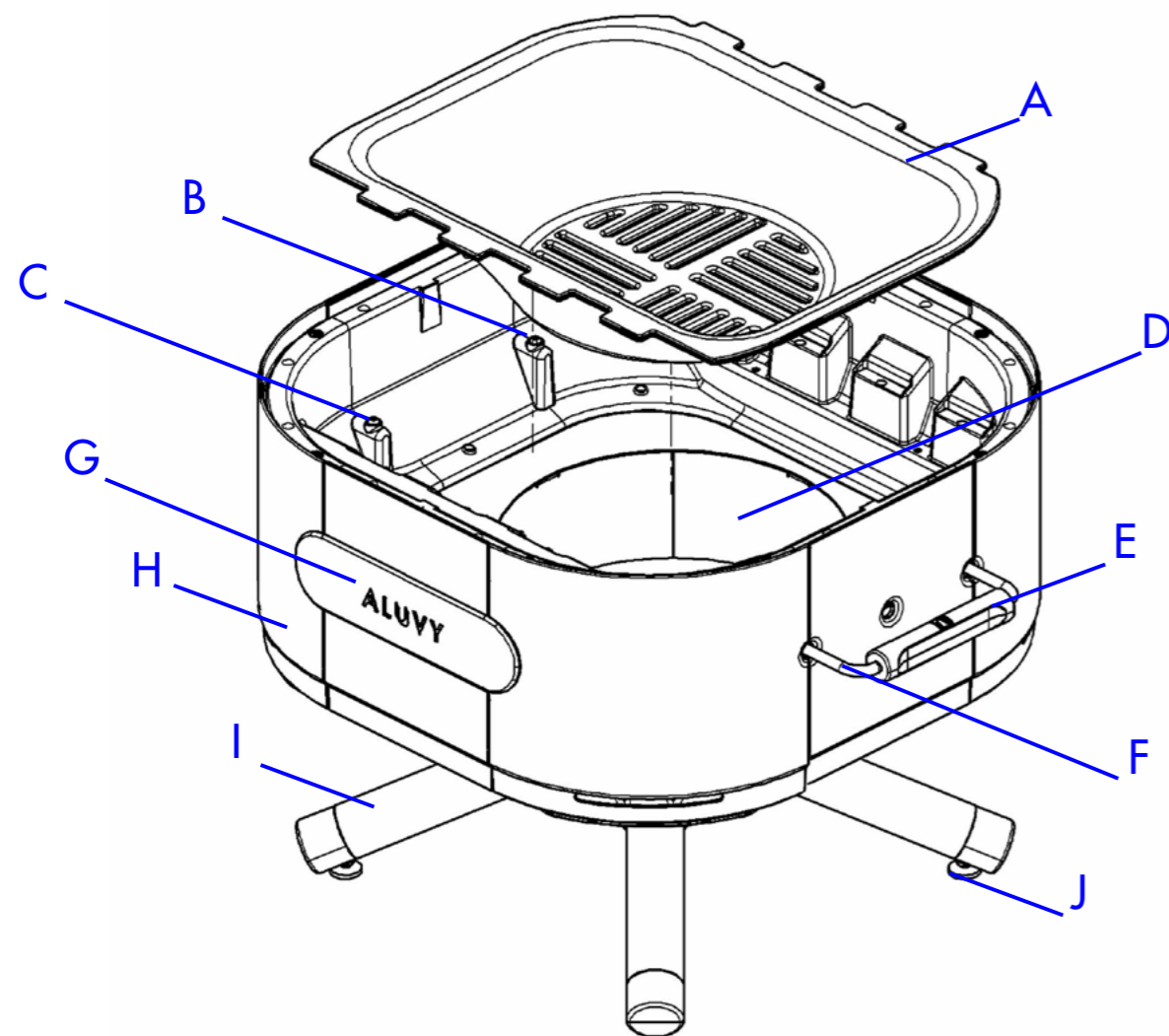
- Ce brasero va devenir très chaud.
- Ne pas le déplacer pendant son utilisation.
- Ne pas utiliser dans des locaux fermés !
- Ne pas utiliser d'alcool ou d'essence pour allumer ou réactiver le feu ! Utiliser uniquement des allume-feu conformes à l'EN 1860-3 !
- Ne pas laisser le brasero à la portée des enfants et des animaux domestiques.

⚠ AVERTISSEMENT :

- Ne pas utiliser SAM dans un espace confiné et/ou habitable, par exemple des maisons, tentes, caravanes, camping-cars, bateaux, tonnels.
- Vous encourriez un risque de décès par empoisonnement au monoxyde de carbone.

ALUSPIRIT
231 Chemin du Ténagement
38260 Nantoin

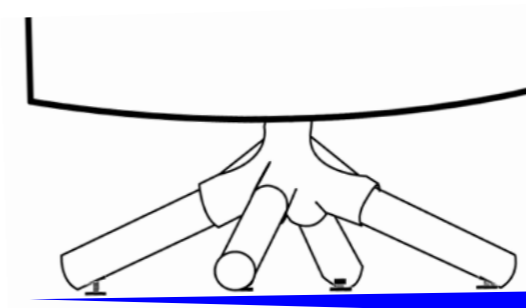
De quoi est fait SAM ?



- A : La cuve
- B - C : Les trous pour visser les poignées
- D : Le bac à cendres
- E : Les poignées levantes
- F : La tige métallique
- G : La plaque SAM
- H : La structure en aluminium
- I : Les pieds
- J : Les molettes de réglage
- K : La plancha inox
- L : Les grilles



Avant d'utiliser SAM :



Où installer SAM ?

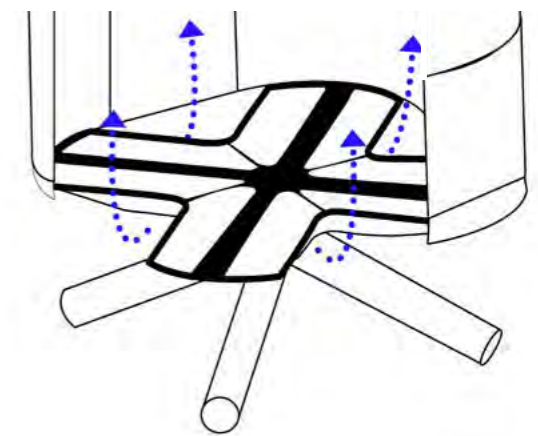
SAM doit être installé sur un sol horizontal et stable avant utilisation. Utilisez un niveau à bulle pour vérifier que la zone de cuisson de SAM est bien droite. Pour se faire, vous pouvez actionner ses molettes de réglages situées aux pieds de SAM.

! IMPORTANT

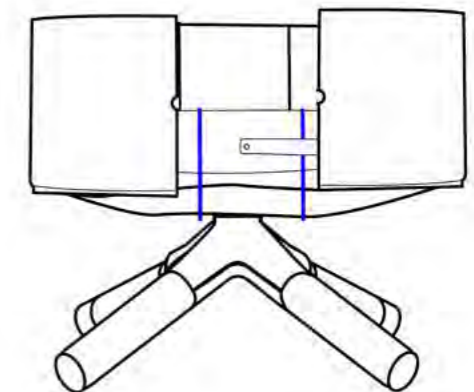
Avant votre première cuisson, nous vous recommandons de faire chauffer SAM au moins 30 minutes avec le combustible incandescent.

À savoir sur SAM

Les zones percées dans le châssis sont les venturis. Veillez à ce qu'elles ne soient pas obstruées pour le bon fonctionnement de SAM. Nous vous encourageons à les nettoyer deux fois par an.



Lors du transport, la cuve et le bac à cendres de SAM sont fixés avec des colliers de serrage en plastique (cf : l'illustration) Coupez-les avant toute utilisation.



Comment utiliser SAM ?

! IMPORTANT

SAM ne doit pas être allumé au-dessus d'une matière synthétique (pelouse synthétique, tapis nylon, etc ...) Cela risquerait d'endommager votre support.

Quel combustible pour allumer SAM ?

Comme combustible, nous vous recommandons d'utiliser du bois, du charbon de bois végétal, des briquettes de bois ou de coco ou encore des sarments de vigne. Il ne faut pas utiliser plus de 1,5 kg de combustible lors de la cuisson.

Quelles précautions prendre pendant l'allumage ?

Faites attention à ce que le combustible reste à l'intérieur de la cuve et que le feu ne prenne pas trop d'ampleur. Surveillez toujours le feu et les braises, autant pendant l'allumage que l'utilisation et le refroidissement. Assurez-vous que la cuve en fonte est bien positionnée dans le bac à cendres et que des braises ne puissent pas tomber à côté du bac.

Comment accéder au bac à cendres ?

L'intérieur de SAM est accessible en soulevant la cuve de SAM. Assurez-vous que SAM soit froid avant d'enlever la cuve. Vous devez la retirer complètement pour accéder au bac à cendres. (cf : fig 1 & 2) Videz-le dès qu'il est plein. Le bac doit être toujours être en place pour chaque utilisation.

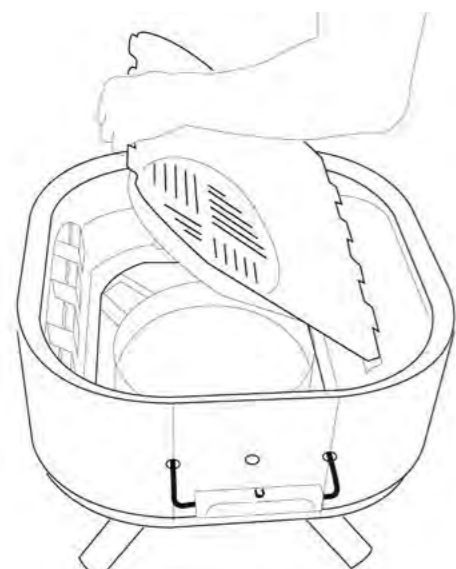


fig 1

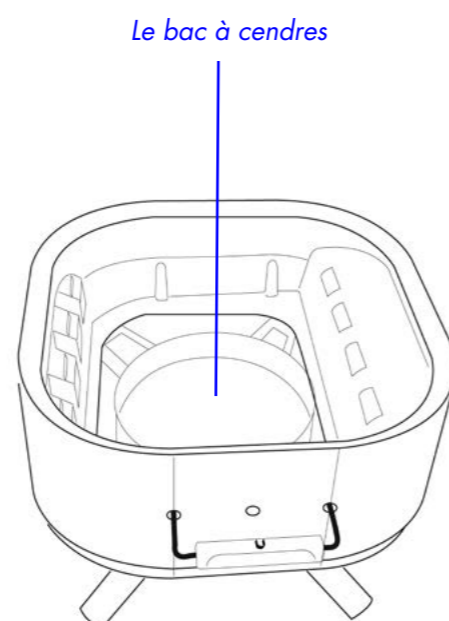


fig 2

Comment allumer SAM ?

! IMPORTANT

Ni le dôme (cf : les accessoires ALUVY) ni le couvercle ne doivent être utilisés pendant l'allumage.

Étape 1 : Retirez le couvercle ou le dôme avant d'utiliser SAM. Videz le bac à cendres si nécessaire. N'allumez surtout pas SAM si le couvercle ou le dôme (cf : les accessoires ALUVY) sont en place. Les grilles et la plancha en fonte émaillée ne doivent pas être installées non plus sur SAM à l'allumage.

Étape 2 : Mettez les combustibles choisis dans la cuve. Nous recommandons d'en mettre 1kg. Il ne faut pas utiliser d'alcool pour l'allumage. Chacun sa technique pour allumer son brasero. Notre méthode préférée, c'est celle-ci : faites une pyramide avec votre combustible au centre de la cuve. Placez un allume-feu enduit de parafine alimentaire (vendu sur notre site) en position verticale au milieu de la pyramide et allumez l'allume feu.



Étape 4 : Attendez qu'une couche de cendre recouvre le combustible avant de commencer la cuisson. Cela peut prendre 30 min à 40 min.

Étape 5 (facultatif) : Placez les deux grilles ou la grille et la plancha en fonte émaillée sur la cuve.

Étape 6 : Pour rajouter du charbon ou du bois durant la cuisson, avec précaution, prenez la grille avec l'outil grille ou la plancha avec les gants de cuisson.

Étape 7 : Sortez les grillades et faites briller votre créativité.

Étape 8 : Pour éteindre le feu, laissez le combustible se consumer jusqu'au bout. Attendez que SAM soit entièrement éteint et froid avant de mettre le couvercle ou de le déplacer.

Comment utiliser les accessoires optionnels ?

Comment utiliser votre plancha inox ?

Votre plancha peut être utilisée pour cuire des légumes, du poisson ou même de la viande. Elle a l'avantage d'offrir une cuisson optimale aux aliments qui se délitent. Elle permet de faire le tour de la zone de cuisson pour que chacun puisse en profiter. Elle s'utilise à la place des deux grilles.

Attention :

- Laissez le brasero s'éteindre et la plancha refroidir avant de la retirer du barbecue.
- Ne laissez jamais s'approcher les enfants pendant l'utilisation.
- Ne superposez pas les planchas inox.
- Ne superposez pas la plancha inox avec la plancha en fonte émaillée.

Comment mettre les poignées ?

Si vous achetez les poignées dans un second temps, vous devrez les monter vous-même. Il vous suffit pour cela de la clé à embout T30 fournie avec les poignées.

Oui, ce n'est pas plus compliqué que ça ! :)

Étape 1 : Retirez la cuve en fonte.

Étape 2 : Introduisez les 2 tiges dans la poignée en plastique (fig 1)

Étape 3 : Placez les tiges métalliques dans les embouchures de la poignée levante. Leurs formes sont faites pour s'emboîter parfaitement : vérifiez bien qu'elles sont dans le bon sens. Les parties percées des tiges vont dans le brasero. (fig 1)

Étape 4 : Placez la vis dans le trou prévu à cet effet et vissez manuellement avec votre main. L'objectif est de solidariser la poignée avec SAM. (fig 2)

Étape 5 : Répétez l'étape précédente dans le second trou. (fig 3)

Étape 6 : Vissez précautionneusement avec la clé fournie. Vous pouvez aussi le faire avec un tournevis ou une visseuse à embout T30. Attention, si elle va trop vite, elle risquerait d'abîmer SAM. La poignée doit être solide et stable. (fig 4)

Étape 7 : Répétez ces quatre étapes pour la seconde poignée.

Étape 8 : Remettez la plaque en fonte.

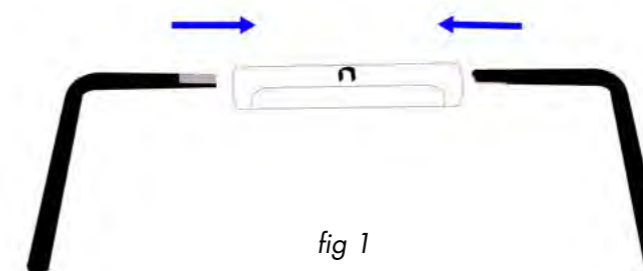


fig 1

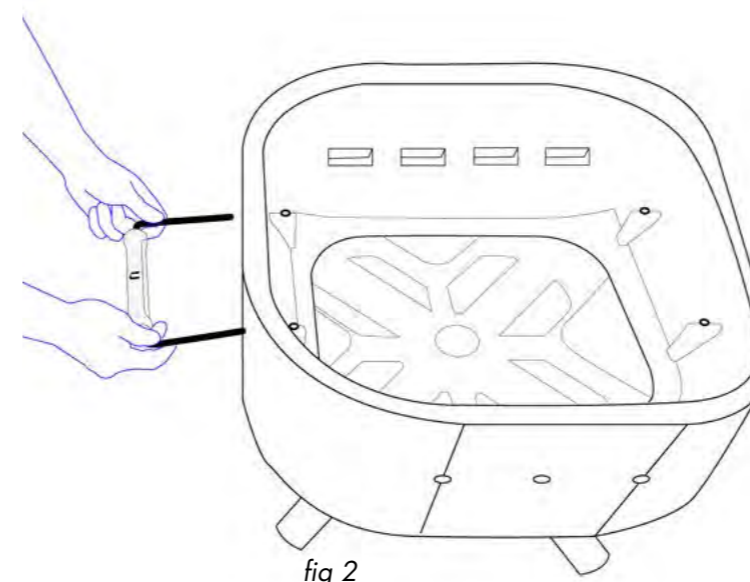


fig 2

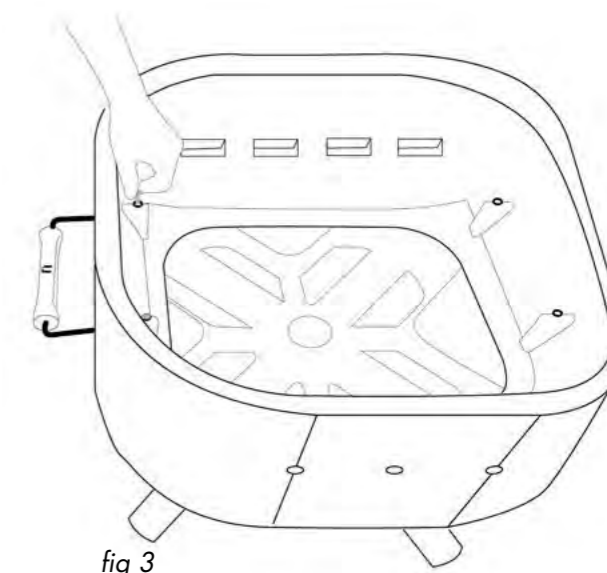


fig 3

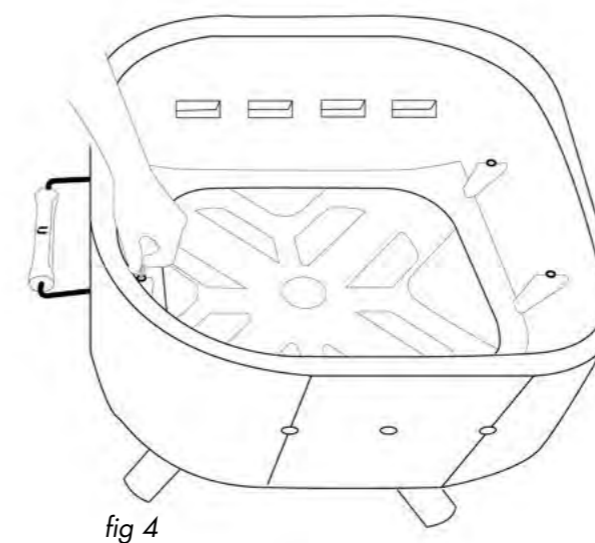


fig 4

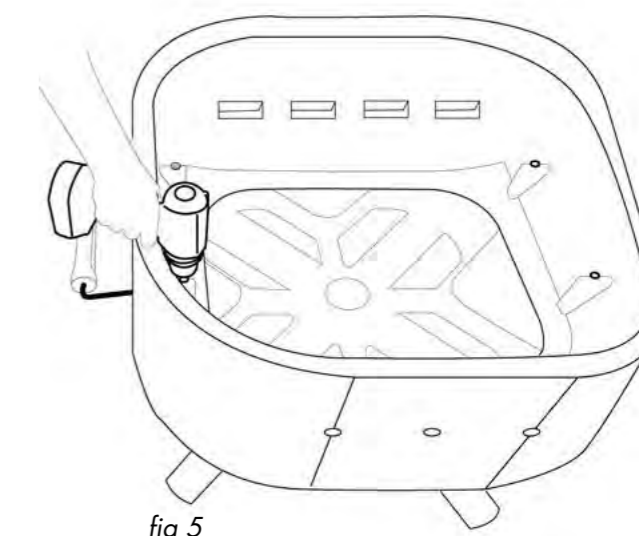


fig 5

Comment utiliser les accessoires de barbecue sur SAM ?

SAM est notre brasero mais il est compatible avec tous les autres accessoires de cuisson ALUVY. Veuillez à bien prendre connaissance de nos recommandations ci-contre avant de les utiliser.

Comment utiliser votre dôme de cuisson ?

Si vous voulez un dôme de cuisson pour SAM, le plus adapté est le «dôme MARCEL»

Votre dôme de cuisson peut être utilisé pour conserver au chaud vos aliments, cuire vos aliments de façon indirecte ou encore cuire des pizzas en quelques minutes seulement (en utilisant le kit à pizza ALUVY par exemple).

Il peut être utilisé quand la braise est prête et que la cuisson peut démarrer (cf . Comment allumer SAM) . N'utilisez jamais votre dôme au démarrage ou quand la chaleur dégagée par la braise est trop intense vous risqueriez de l'endommager.

Une trappe d'aération située au-dessus du dôme vous permet de maintenir une bonne circulation d'air. En position «Ouvert», l'air circule et la combustion est alimentée. En position «Fermé», l'air ne peut plus circuler et la combustion va s'arrêter. C'est la position qu'il faut utiliser pour le maintien au chaud ou pour réduire l'intensité des flammes.

! IMPORTANT

La surface, les parois et les accessoires (notamment le dôme de cuisson) du barbecue peuvent être chauds pendant l'utilisation de SAM. Si vous manipulez ces éléments, veuillez à porter des gants protecteurs. Ils sont disponibles sur notre site.



Attention :

- L'utilisation de votre dôme fait fortement monter la température de ses parois.
- ! - Votre dôme doit toujours être manipulé uniquement grâce à la poignée et avec un gant de cuisson.
- Ne laissez jamais s'approcher les enfants pendant l'utilisation.

Comment utiliser votre pierre à pizza ?

Pour utiliser la plaque à pizza, les 2 grilles doivent être positionnées sur le barbecue. N'utilisez jamais la plaque à pizza en même temps que la plancha. Lorsque la braise est prête et que la cuisson peut démarrer (cf . Comment allumer SAM), placez la plaque à pizza sur les grilles. Laissez la plaque monter en température. Cela peut prendre entre 5 et 10 min. Lorsque la plaque est à température, positionnez la pizza sur la pierre grâce à la pizza pan ALUVY. Pour éviter de que la pizza n'attache à la pierre, mettez soit une fine couche de farine sur la pierre à pizza, soit un papier cuisson (adapté à la taille de la pierre pour éviter qu'elle ne brûle)

Placez le dôme de cuisson pour accélérer la cuisson. Attention, en fonction de l'intensité du foyer, en 2 ou 3 mn, la pizza peut être cuite. Surveillez toujours la cuisson de votre pizza.

Pour retirer la plaque à pizza, laissez le feu s'éteindre et la plaque refroidir.

! Attention :

- L'utilisation de votre dôme fait fortement monter la température de ses parois.
- Votre dôme doit toujours être manipulé uniquement grâce à la poignée et avec un gant de cuisson.
- Ne laissez jamais s'approcher les enfants pendant l'utilisation.

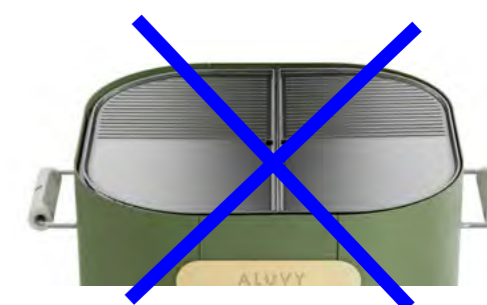
Comment utiliser votre plancha en fonte émaillée ?

Votre plancha peut être utilisée pour cuire des légumes, du poisson ou même de la viande. Elle a l'avantage d'offrir une cuisson optimale aux aliments qui se délitent.

Elle doit être installée uniquement quand la braise est prête et que la cuisson peut démarrer (cf . Comment allumer SAM). N'utilisez jamais votre plancha au démarrage ou quand la chaleur dégagée par la braise est trop intense vous risqueriez de l'endommager.

! Attention :

- Laissez le brasero s'éteindre et la plancha refroidir avant de la retirer du barbecue.
- Ne laissez jamais s'approcher les enfants pendant l'utilisation.
- Ne jamais mettre deux planchas en même temps.



Comment nettoyer SAM ?

Assurez-vous que le barbecue soit éteint et bien froid pour procéder au nettoyage. Effectivement, suite à l'utilisation, la porte et les parois peuvent être chaudes.

Pensez à vider le bac à cendres. Nettoyez les surfaces de cuisson de SAM après chaque utilisation. Vous trouverez toutes nos astuces à ce sujet sur notre blog.

SAM étant un appareil de chauffe et de cuisson, la cuve va brunir avec le temps. Cette coloration est normale, elle prouve que vous faites un bon usage de SAM ! Cependant, il est important d'enlever les dépôts et les graisses qui s'y déposent. Utilisez une brosse à poils métalliques pour cela.

Deux fois par an, nettoyez la cuve à l'aide de la brosse métallique. Cette dernière est disponible sur notre site.

Pour nettoyer l'extérieur de SAM, il vous faut une éponge ou un chiffon microfibre, du dégraissant éco-label made in France (disponible sur notre site) et bien sûr, une dose de bonne humeur !

Une fois le nettoyage fini, vous pouvez remettre le couvercle de SAM en attendant sa prochaine aventure.

IMPORTANT

N'utilisez jamais de produit alcalin pour nettoyer la surface extérieure de SAM. Vous endommageriez la peinture.

Comment ranger SAM ?

IMPORTANT

Laissez SAM refroidir totalement avant de remettre son couvercle.

Lorsque vous n'utilisez pas SAM, il peut rester à l'extérieur, il faut lui mettre son couvercle pour qu'il soit protégé des intempéries. SAM a été conçu pour profiter de l'air frais toute l'année, peu importe la météo. Il ne craint pas l'air marin.

Pour le rangement, conservez - le dans un lieu bien ventilé. Une fois que SAM est froid, protégez-le avec son couvercle.

Contactez-nous !

SAM est recyclable !

A la fin de sa vie, nous venons récupérer gratuitement SAM chez vous.

Les matériaux seront récupérés, séparés et refondus pour avoir une seconde vie. Contactez-nous à l'adresse bonjour@aluvy-design.com afin de définir ensemble la démarche à suivre.

SAV

Si vous considérez que SAM a besoin d'une réparation, contactez notre service client à l'adresse bonjour@aluvy-design.com ou via notre site web www.aluvy-design.com.

Trouvez plus d'informations sur notre site : www.aluvy-design.com

Merci !



SAM

Instructions pour le montage, l'utilisation et l'entretien

Instructies voor montage, gebruik en onderhoud

Diese Anleitung ist auf Anfrage in deutscher Sprache erhältlich.

ALUVY
Signe extérieur de liberté intérieure



Samenvatting

Informatie voor uw veiligheid: 17

Waar is SAM van gemaakt? 18

Alvorens SAM te gebruiken: 19

Waar SAM installeren? 19

Om te weten over SAM 19

Hoe gebruik je SAM? 20

Welke brandstof gebruik je om SAM aan te steken? 20

Welke voorzorgsmaatregelen moeten worden genomen tijdens het aansteken? 20

Hoe kom ik bij de aslade? 20

Hoe zet ik SAM aan? 21

Hoe gebruik je de optionele accessoires? 22

Hoe gebruikt u uw roestvrij stalen bakplaat? 22

Hoe zet ik de handvatten erop? 22

Hoe gebruik je de barbecue accessoires op SAM? 24

Hoe gebruik je je kookkoepel? 24

Hoe gebruik je je pizzasteen? 25

Hoe gebruikt u uw geëmailleerde gietijzeren bakplaat? 25

Hoe maak je SAM schoon? 26

Hoe bewaar je SAM? 27

Neem contact met ons op! 28

SAM is recyclebaar! 28

SERVICE NA VERKOOP 28

SAM

het vuurkorf



Informatie voor uw veiligheid:

Raadpleeg voor gebruik de gebruiksaanwijzing

 **LET OP:**

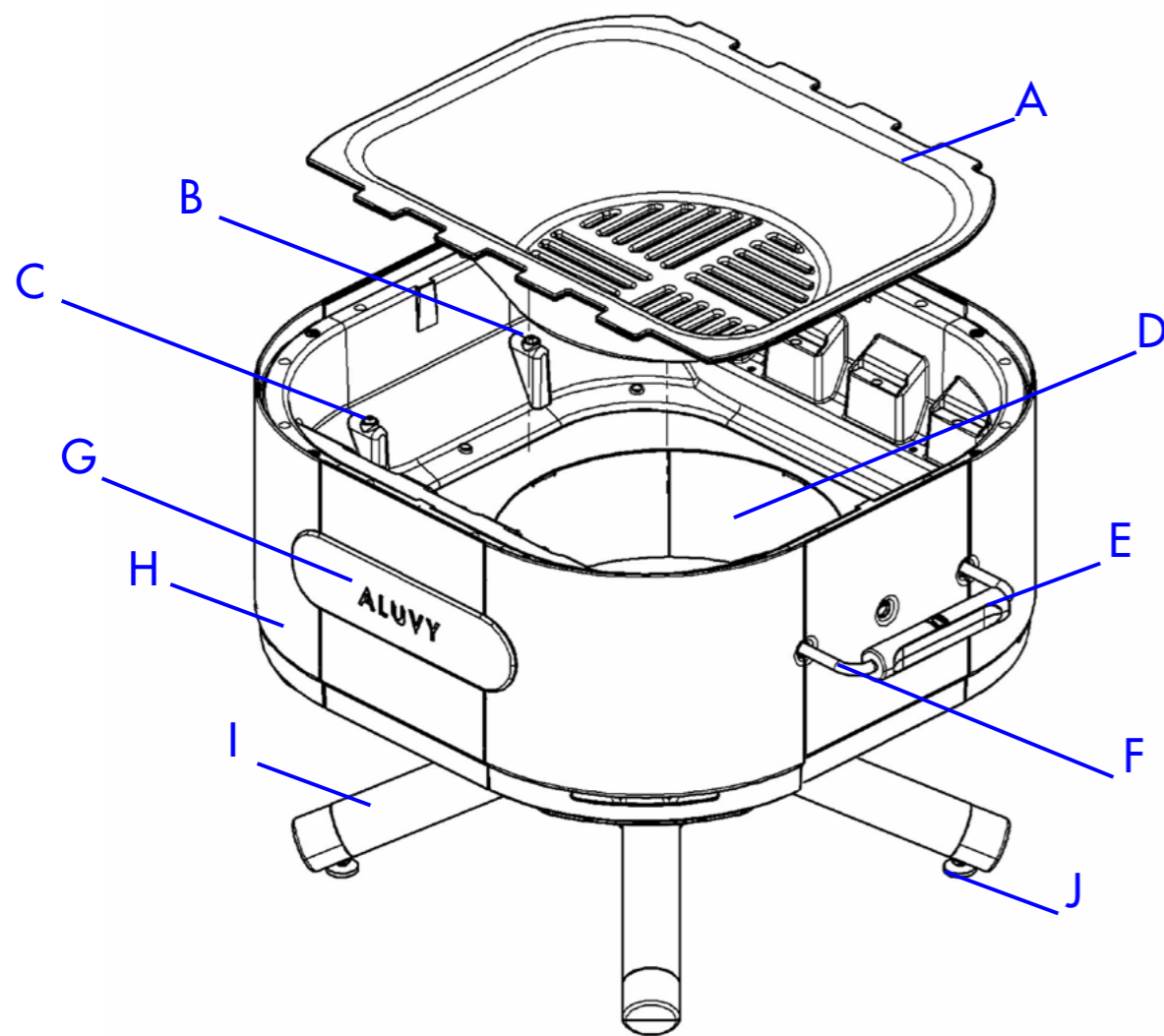
- het vuurkorf zal zeer heet worden.
- Verplaats hem niet tijdens het gebruik.
- Niet gebruiken in afgesloten ruimten!
- Gebruik geen alcohol of benzine om het vuur aan te steken of opnieuw aan te steken! Gebruik alleen aanmaakblokjes die voldoen aan EN 1860-3!
- Laat de barbecue niet binnen het bereik van kinderen en huisdieren.

 **WAARSCHUWING:**

- Gebruik SAM niet in afgesloten en/of bewoonbare ruimtes, bijv. huizen, tenten, caravans, campers, boten, prieeltjes.
- Dit kan leiden tot de dood door koolmonoxidevergiftiging.

ALUSPIRIT
231 Chemin du Ténement
38260 Nantoin

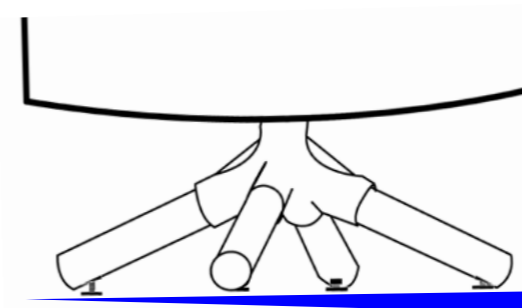
Waar is SAM van gemaakt?



- A: De kom
- B - C : Gaten voor het vastschroeven van de handgrepen
- D : De aslade
- E : De hefhandgrepen
- F: De metalen staaf
- G: SAM-plaat
- H: Het aluminium frame
- I: De voeten
- J : Afstelknoppen
- K : Roestvrij stalen bakplaat
- L : De roosters



Alvorens SAM te gebruiken:



Waar SAM installeren?

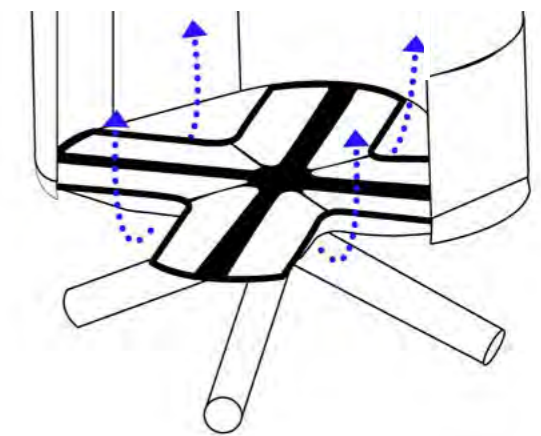
SAM moet vóór gebruik op een vlakke en stabiele vloer worden geïnstalleerd. Gebruik een waterpas om te controleren of het SAM kookgedeelte waterpas staat. Om dit te doen, kunt u de regelknoppen gebruiken die zich aan de voeten van SAM bevinden.

⚠️ BELANGRIJK

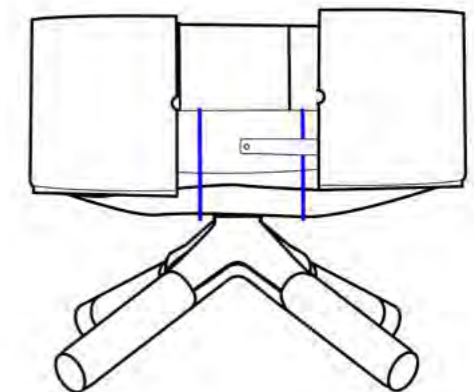
Voordat u voor het eerst kookt, raden wij u aan de SAM minstens 30 minuten te verwarmen met gloeiende brandstof.

Om te weten over SAM

De geperforeerde gebieden in het frame zijn de venturi's. Voor een goede werking van SAM dient u ervoor te zorgen dat deze niet worden geblokkeerd. Wij raden u aan ze twee keer per jaar schoon te maken.



Tijdens het transport worden de SAM tank en de aslade vastgezet met plastic klemmen (zie illustratie). Snij ze voor gebruik.



Hoe gebruik je SAM?

! BELANGRIJK

SAM mag niet worden ingeschakeld over synthetisch materiaal (synthetisch gazon, nylon tapijt, enz.) Dit zou uw stand kunnen beschadigen.

Welke brandstof gebruik je om SAM aan te steken?

Wij raden u aan hout, plantaardige houtskool, hout- of kokosbriketten of wijnstokspruiten als brandstof te gebruiken. Tijdens het stoken mag niet meer dan 1,5 kg brandstof worden gebruikt.

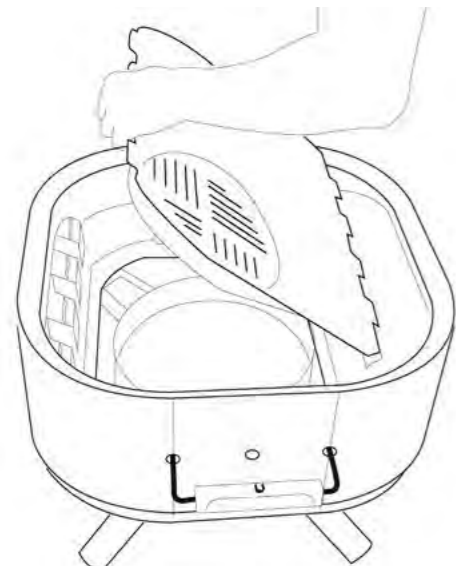


fig 1

Welke voorzorgsmaatregelen moeten worden genomen tijdens het aansteken?

Zorg ervoor dat de brandstof binnen het vat blijft en dat het vuur niet te groot wordt. Houd het vuur en de sintels altijd in het oog, zowel tijdens het aansteken als tijdens het gebruik en het afkoelen. Zorg ervoor dat de gietijzeren pan goed in de aslade staat en dat er geen sintels uit de pan kunnen vallen.

Hoe kom ik bij de aslade?

De binnenkant van de SAM is toegankelijk door de SAM-pan op te tillen. Zorg ervoor dat de SAM koud is voordat u hem verwijdert. U moet het volledig verwijderen om bij de aslade te kunnen. (Leeg het zodra het vol is. De aslade moet bij elk gebruik op zijn plaats blijven.

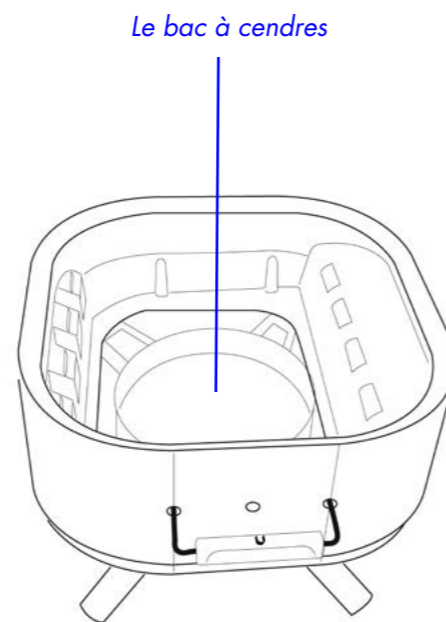


fig 2

Hoe zet ik SAM aan?

! BELANGRIJK

Noch de koepel (zie ALUVY toebehoren) noch de afdekking mogen tijdens de ontsteking worden gebruikt.

Étape 1 : Verwijder het deksel of de koepel voordat u de SAM gebruikt. Leeg de aslade indien nodig. Steek SAM niet aan met het deksel of de koepel (zie ALUVY toebehoren) op zijn plaats. Gebruik de roosters of de gietijzeren bakplaat niet op de SAM tijdens het aansteken.

Stap 2: Doe de gekozen brandstoffen in de tank. Wij bevelen 1 kg brandstof aan. Gebruik geen alcohol voor de ontsteking. Iedereen heeft zijn eigen techniek om zijn vuurpot aan te steken. Onze favoriete methode is deze: maak een piramide met je brandstof in het midden van de tank. Plaats een vuurstarter bedekt met paraffine van levensmiddelenkwaliteit (verkocht op onze site) op een verticale positie in het midden van de piramide en steek de vuurstarter aan.



Stap 4: Wacht tot een laagje as de brandstof bedekt alvorens te beginnen met koken. Dit kan 30-40 minuten duren.

Stap 5 (optioneel): Plaats de twee roosters of het geëmailleerde gietijzeren rooster en de bakplaat op de pan.

Stap 6: Om houtskool of hout toe te voegen tijdens het koken, pakt u het rooster voorzichtig op met het grillgereedschap of de plancha met de kookhandschoenen.

Stap 7: Haal de roosters eruit en laat je creativiteit de vrije loop.

Stap 8: Om het vuur te doven, laat u de brandstof tot het einde opbranden. Wacht tot SAM volledig gedoofd en afgekoeld is alvorens het deksel erop te doen of het te verplaatsen.

Hoe gebruik je de optionele accessoires?

Hoe gebruikt u uw roestvrij stalen bakplaat?

Uw bakplaat kan worden gebruikt om groenten, vis of zelfs vlees te bereiden. Het heeft het voordeel dat voedsel dat uit elkaar valt, optimaal kan worden gekookt. Het laat u toe rond het kookgedeelte te gaan, zodat iedereen ervan kan genieten. Het kan worden gebruikt in plaats van de twee roosters.

Voorzichtig:

- Laat het vuur uitdoven en de bakplaat afkoelen alvorens ze van de barbecue te halen.
- Laat kinderen nooit in de buurt komen als het apparaat in gebruik is.
- Stapel de roestvrijstalen bakplaten niet op elkaar.
- Niet overlappen de roestvrijstalen bakplaat en de geëmailleerde gietijzeren bakplaat.

Hoe zet ik de handvatten erop?

Als u de handgrepen later koopt, zult u ze zelf moeten monteren. Alles wat je nodig hebt is de bijgeleverde T30 geleverd bij de bakplaatl. Ja, zo simpel is het! :)

Stap 1: Verwijder de gietijzeren kom.

stap 2: Steek de 2 staven in de plastic handgreep (fig. 1)

stap 3: Plaats de metalen staven in de monden van de hefboom. Hun vormen zijn gemaakt om perfect te passen: controleer of ze in de juiste richting staan. De doorboorde delen van de staven gaan in de vuurkorf. (fig1)

stap 4: Plaats de schroef in het daarvoor bestemde gat en draai hem met de hand vast. Het doel is om het handvat aan SAM vast te maken. (fig. 2)

stap 5: Herhaal de vorige stap in het tweede gat. (fig. 3)

stap 6: Schroef het voorzichtig vast met de bijgeleverde sleutel. Je kunt het ook doen met een schroevendraaier of een T30 schroevendraaier. Wees voorzichtig, als het te snel gaat, kan het SAM beschadigen. Het handvat moet stevig en stabiel zijn. (fig. 4)

stap 7: Herhaal deze vier stappen voor het tweede handvat.

stap 8: Plaats de gietijzeren plaat terug.

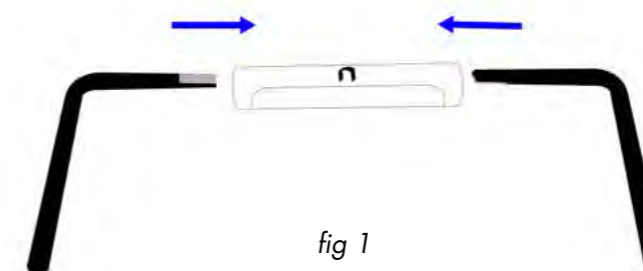


fig 1

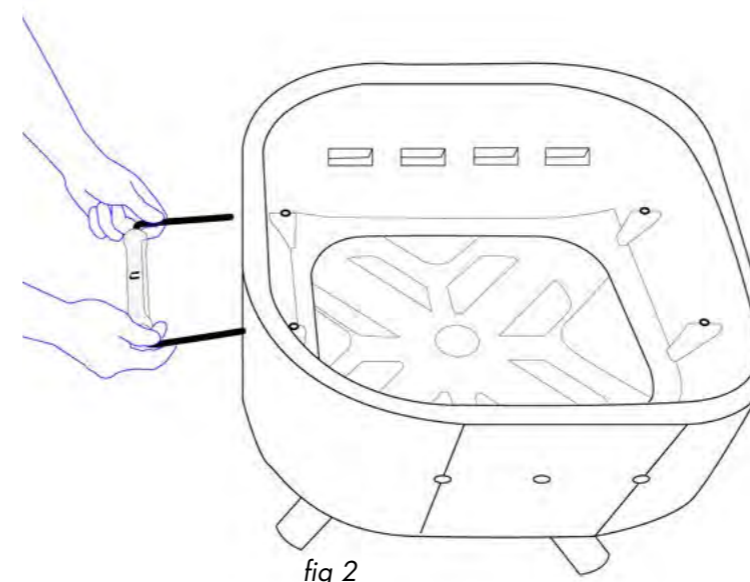


fig 2

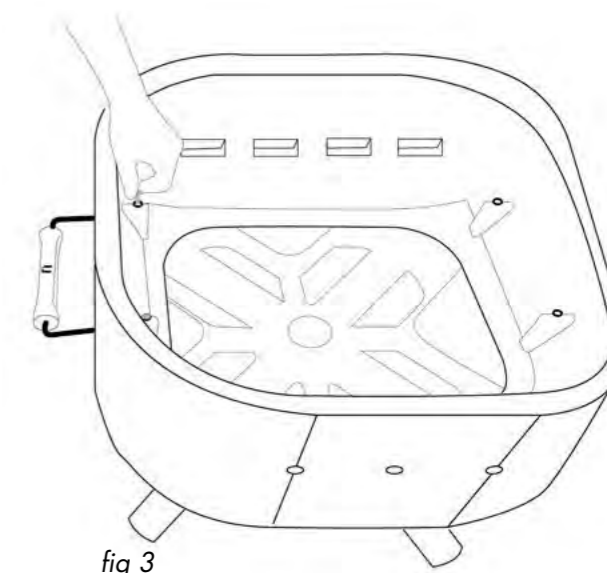


fig 3

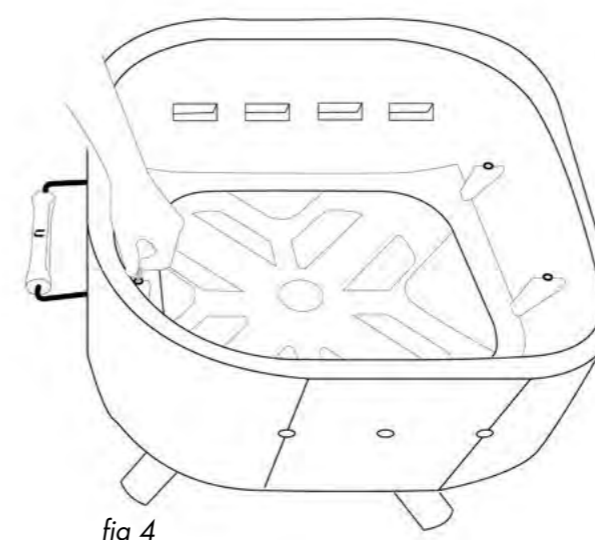


fig 4

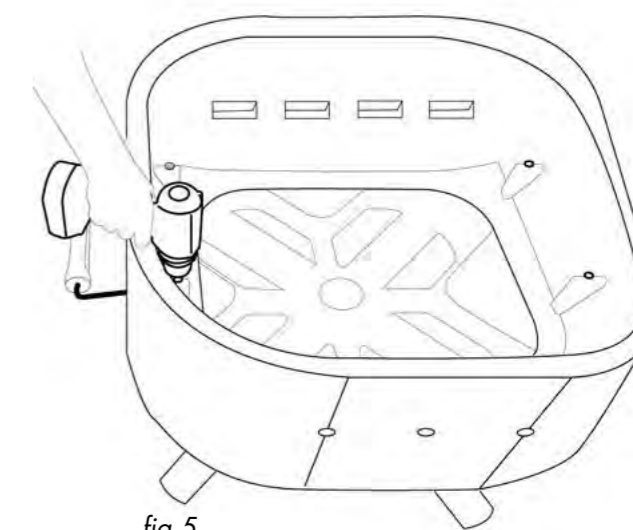


fig 5

Hoe gebruik je de barbecue accessoires op SAM?

SAM is onze vuurpot, maar hij is compatibel met alle andere ALUVY kookaccessoires. Lees onze aanbevelingen aan de rechterkant alvorens ze te gebruiken.

Hoe gebruik je je kookkoepel?

Als u een kookkoepel voor SAM wilt, is de «MARCEL-koepel» het meest geschikt.

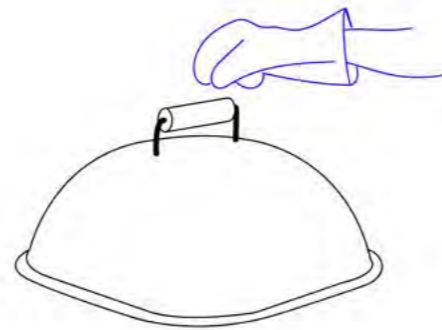
Uw kookkoepel kan worden gebruikt om uw voedsel warm te houden, om uw voedsel indirect te laten garen of om pizza's te bereiden in slechts enkele minuten (bijvoorbeeld met behulp van de ALUVY pizzakit).

Het kan worden gebruikt wanneer de sintels klaar zijn en het koken kan beginnen (zie Hoe SAM aansteken). Gebruik uw koepel nooit bij het opstarten of wanneer de hitte van de sintels te intens is, want dit kan de koepel beschadigen.

Een ventilatieluik boven de koepel zorgt voor een goede luchtcirculatie. In de «Open» stand wordt de lucht gecirculeerd en de verbranding aangevoerd. In de «Gesloten» stand kan de lucht niet circuleren en zal de verbranding stoppen. Dit is de stand die u moet gebruiken om warm te blijven of om de intensiteit van de vlammen te verminderen.

! BELANGRIJK

Het oppervlak, de wanden en de accessoires (vooral de kookkoepel) van de barbecue kunnen heet zijn bij gebruik van SAM. Als u deze onderdelen aanraakt, draag dan beschermende handschoenen. Deze zijn beschikbaar op onze website.



! Voorzichtig:

- Het gebruik van uw koepel doet de temperatuur van de muren sterk stijgen.
- Uw koepel moet altijd met het handvat en een kookhandschoen worden vastgehouden.
- Laat kinderen nooit in de buurt komen als het apparaat in gebruik is.

Hoe gebruik je je pizzasteen?

Om de pizzapan te gebruiken, moeten de 2 roosters op de barbecue worden geplaatst. Gebruik de pizzaplaat nooit tegelijk met de bakplaat.

Wanneer de sintels klaar zijn en het bakken kan beginnen (zie Hoe SAM aansteken), plaatst u de pizzaplaat op de roosters.

Laat de bakplaat opwarmen. Dit kan tussen de 5 en 10 minuten duren.

Wanneer de bakplaat op temperatuur is, legt u de pizza op de steen met de ALUVY pizzapan. Om te voorkomen dat de pizza aan de steen blijft kleven, kunt u een dunne laag bloem op de pizzasteen of bakpapier (aangepast aan de grootte van de steen om te voorkomen dat de pizza aanbrandt) aanbrengen.

Plaats de bakkoepel om het bakproces te versnellen. Let op: afhankelijk van de intensiteit van het vuur kan de pizza in 2 of 3 minuten gaar zijn. Hou altijd een oogje op de garing van je pizza.

Om de pizzaplaat te verwijderen, laat je het vuur doven en de plaat afkoelen.

! Voorzichtig:

- Als je je koepel gebruikt, stijgt de temperatuur van de wanden sterk.
- Uw koepel moet altijd alleen aan het handvat en met een kookhandschoen worden vastgepakt.
- Laat kinderen nooit in de buurt komen als het apparaat in gebruik is.

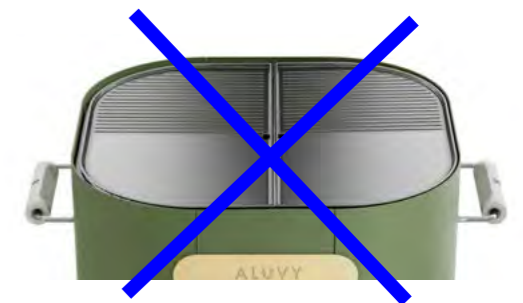
Hoe gebruikt u uw geëmailleerde gietijzeren bakplaat?

Uw bakplaat kan worden gebruikt om groenten, vis of zelfs vlees te bereiden. Het heeft het voordeel dat voedsel dat uit elkaar valt, optimaal gaar wordt.

Het mag pas worden geïnstalleerd als de sintels klaar zijn en het koken kan beginnen (zie Hoe SAM aansteken). Gebruik uw bakplaat nooit bij het opstarten of wanneer de hitte van de sintels te intens is, want dit kan het beschadigen.

! Voorzichtig:

- Laat het vuur uitdoven en de bakplaat afkoelen alvorens ze van de barbecue te halen.
- Laat kinderen nooit in de buurt komen als het apparaat in gebruik is.
- Gebruik nooit twee plancha's tegelijk.



Hoe maak je SAM schoon?

Zorg ervoor dat de barbecue uit staat en koud is voordat u hem schoonmaakt. Inderdaad, na gebruik kunnen de deur en de muren heet zijn.

Vergeet niet de aslade te legen. Reinig de MARCEL kookoppervlakken na elk gebruik. Al onze tips over dit onderwerp vindt u op onze blog.

Aangezien MARCEL een kooktoestel is, zal de kom na verloop van tijd bruin worden. Dit is normaal en bewijst dat je MARCEL correct gebruikt! Het is echter belangrijk om de afzettingen en het vet dat zich daarop afzet, te verwijderen. Gebruik een staalborstel voor dit.

Maak de tank twee keer per jaar schoon met de metalen borstel. Deze is beschikbaar op onze website.

Om de buitenkant van MARCEL schoon te maken, heb je een spons of een microvezeldoek nodig, wat ontvetter met ecolabel van Franse makelij (verkrijgbaar op onze site) en natuurlijk een dosis goed humeur!

Als het schoonmaken klaar is, kunt u het deksel of de koepel weer op MARCEL plaatsen en wachten op zijn volgende avontuur.

BELANGRIJK

Gebruik nooit een alkalisch product om het buitenoppervlak van SAM te reinigen. Je zult de verf beschadigen.

Hoe bewaar je SAM?

BELANGRIJK

Laat SAM volledig afkoelen alvorens het deksel er weer op te doen.

Als u SAM niet gebruikt, kunt u het buiten laten staan; u dient het dan af te dekken met het deksel of de kookpot om het tegen weersinvloeden te beschermen. MARCEL werd ontworpen om het hele jaar door van frisse lucht te genieten, ongeacht het weer. Hij is niet bang voor de zeelucht.

Bewaar het op een goed geventileerde plaats. Zodra SAM koud is, beschermt u het met het deksel of de koepel.

Neem contact met ons op!

SAM is recyclebaar!

Aan het einde van zijn levensduur komen wij SAM kosteloos bij u ophalen.

De materialen zullen worden teruggewonnen, gescheiden en omgesmolten om een tweede leven te krijgen. Neem contact met ons op via hello@aluvy-design.com om samen de te volgen stappen te bepalen.

SERVICE NA VERKOOP

Als u vindt dat SAML gerepareerd moet worden, neem dan contact op met onze klantenservice via hello@aluvy-design.com of via onze website www.aluvy-design.com.

Meer informatie vindt u op onze website: www.aluvy-design.com

Dank je !

ALUVY