

Josephine

Instructions pour le montage, l'utilisation et l'entretien.

Instructies voor installatie, bediening en onderhoud.



Recyclé &
Recyclable



Made in
FRANCE

Joséphine

La table basse, la table bsitrot, la table haute, la desserte carré & la desserte rectangulaire

Le sommaire

Quels sont les modèles de Joséphine ? 4
De quoi est fait Joséphine ? 5
Où installer Joséphine : 6

Comment nettoyer Joséphine ? 6
Comment ranger Joséphine ? 6

Contactez-nous ! 6



IMPORTANT :

À CONSERVER POUR CONSULTATION
ULTÉRIEURE : À LIRE ATTENTIVEMENT

Joséphine peut être utilisée pour un usage
collectif et domestique.

ATTENTION :

- Ne pas monter sur Joséphine
- Ne pas couper directement sur le plateau.
Utilisez une planche à découper.
- Ne pas poser de pièces chaudes (comme
le dôme ou la plancha) directement sur
Joséphine.

Pour protéger Joséphine, utilisez uniquement
les produits recommandés par ALUVY.

ALUSPIRIT
231 Chemin du Ténagement
38260 Nantoin

Quels sont les modèles de Joséphine ?



Joséphine,
La table basse



Joséphine,
La table bistrot



Joséphine,
La table haute

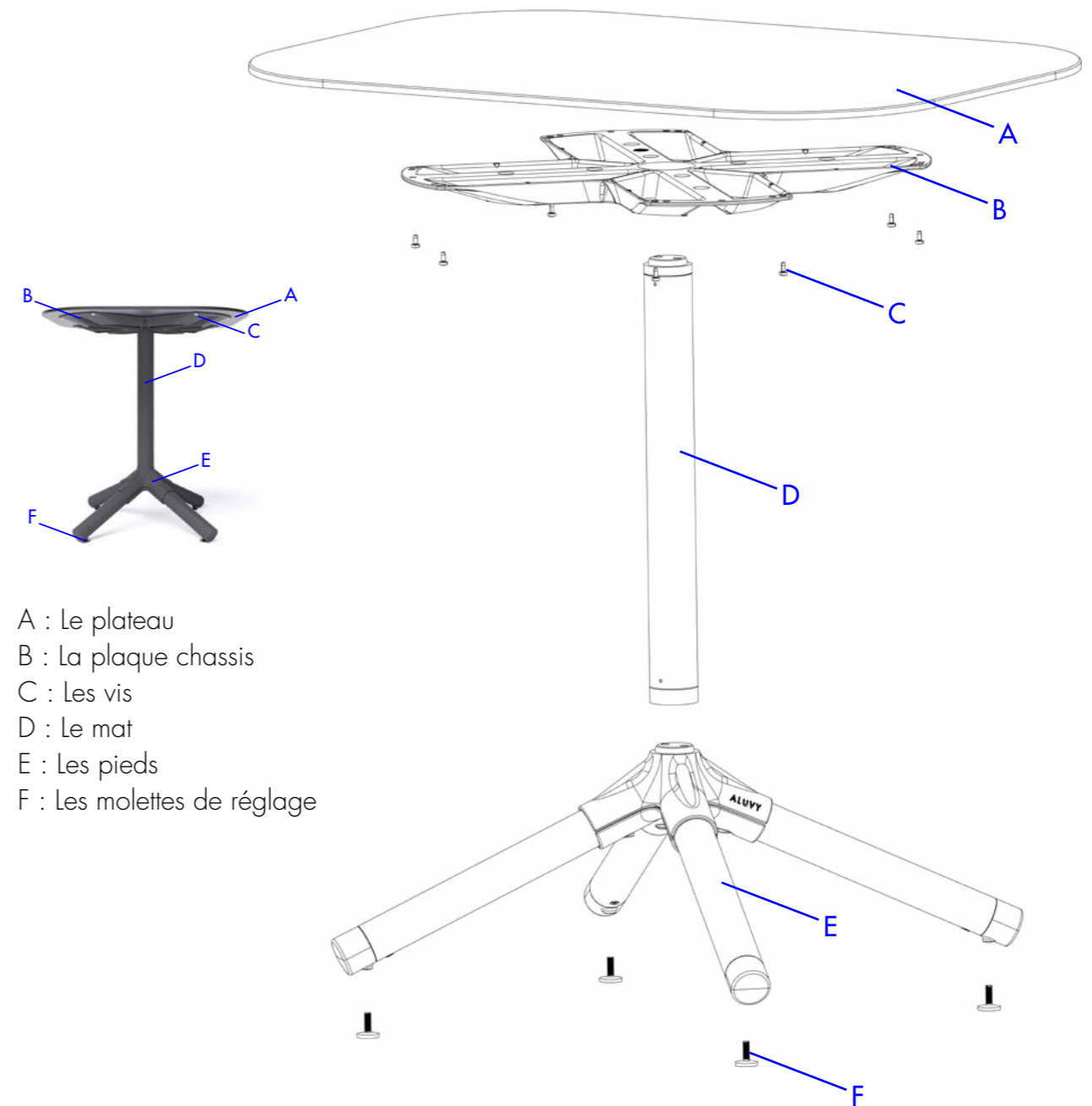


Joséphine,
La desserte
rectangulaire



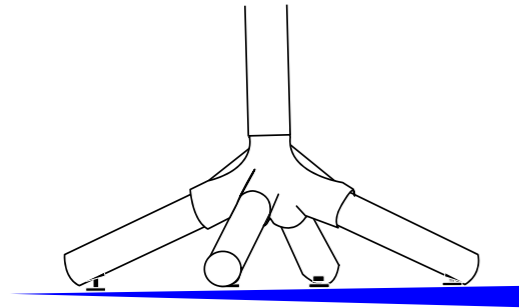
Joséphine,
La desserte
carré

De quoi est fait Joséphine ?



- A : Le plateau
- B : La plaque chassis
- C : Les vis
- D : Le mat
- E : Les pieds
- F : Les molettes de réglage

Où installer Joséphine ?



Joséphine doit être installée sur un sol horizontal et stable avant utilisation. Utilisez un niveau à bulle pour vérifier que le plateau de Joséphine est bien droit. Pour se faire, vous pouvez actionner ses molettes de réglages situées aux pieds de Joséphine.

Comment nettoyer Joséphine ?

Pour nettoyer Joséphine, il vous faut une éponge ou un chiffon microfibre, du dégraissant éco-label made in France (disponible sur notre site) et bien sûr, une dose de bonne humeur !

! IMPORTANT

N'utilisez jamais de produit alcalin pour nettoyer le plateau et le pied de Joséphine. Vous endommageriez la peinture.

Comment ranger Joséphine ?

Joséphine a été conçue pour profiter de l'air frais toute l'année, peu importe la météo. Elle ne craint pas l'air marin car elle est conçue en aluminium avec une peinture Epoxy. Pour le rangement, conservez-la dans un lieu bien ventilé.

! IMPORTANT

Pour déplacer Joséphine, tenez la table par la plaque chassis.

Contactez-nous !

Joséphine est recyclable !

A la fin de sa vie, nous venons récupérer gratuitement Joséphine chez vous.

Les matériaux seront récupérés, séparés et refondus pour avoir une seconde vie. Contactez-nous à l'adresse bonjour@aluvy-design.com afin de définir ensemble la démarche à suivre.

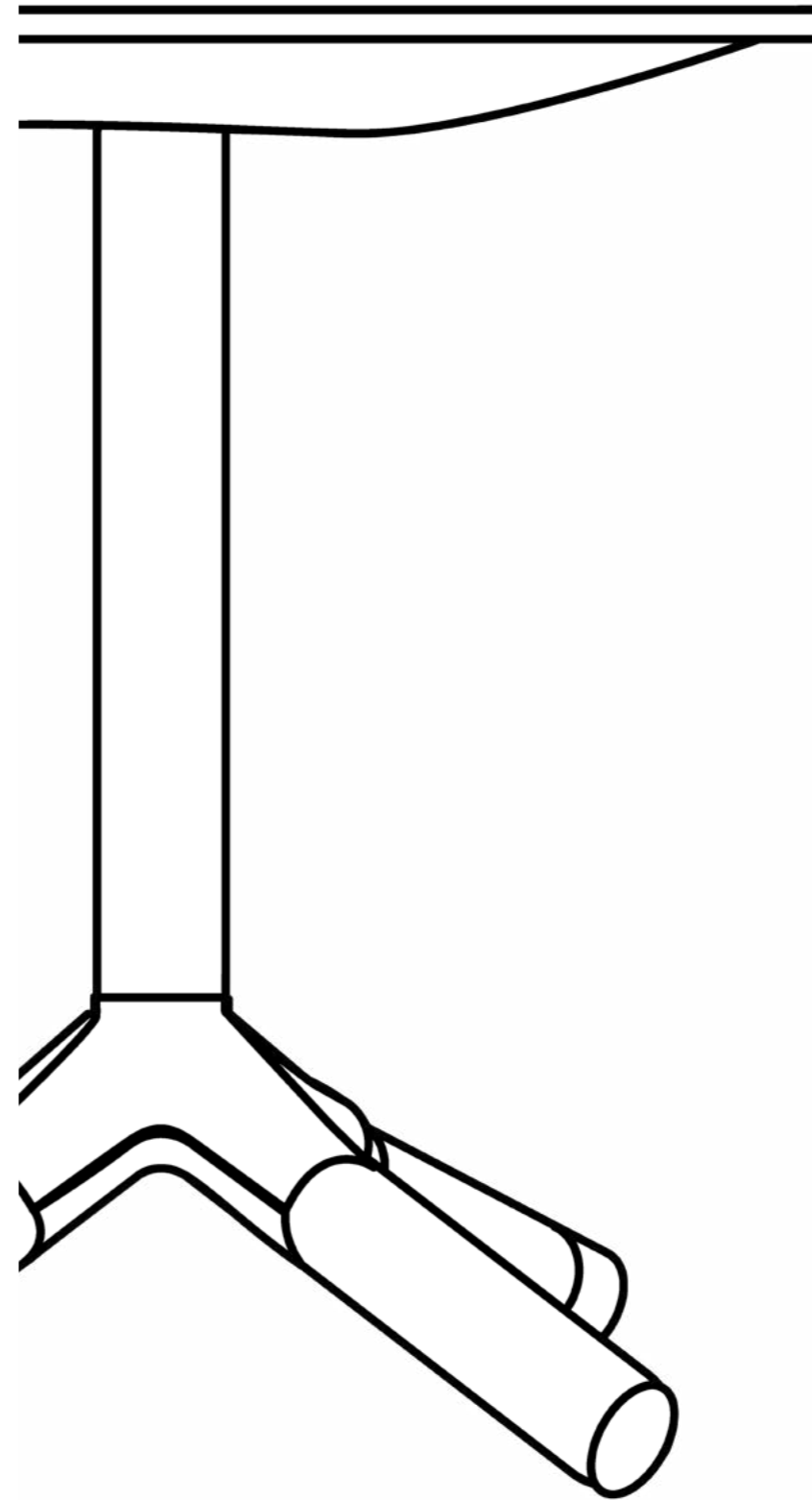
SAV

Si vous considérez que Joséphine a besoin d'une réparation, contactez notre service client à l'adresse bonjour@aluvy-design.com ou via notre site web www.aluvy-design.com.

Trouvez plus d'informations sur notre site : www.aluvy-design.com

Merci !

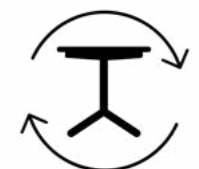
ALUVY



Joséphine

Instructies voor installatie, bediening en onderhoud.

Deze bijsluiter is op verzoek verkrijgbaar
in het Duits.



Gerecycleerd &
Recycleerbaar



Made in
FRANCE

Samenvatting :

De quoi est fait Joséphine ? 10

Waar is Josephine van gemaakt? 11

Waar installeer je Josephine? 12

Hoe maak je Josephine schoon? 12

Hoe op te slaan Josephine? 12

Joséphine is recyclebaar ! 12

SERVICE NA VERKOOP 12

Neem contact met ons op! 12

Joséphine

La table basse, la table bsitrot, la table haute, la desserte carré & la desserte rectangulaire



BELANGRIJK :

BEWAREN VOOR TOEKOMSTIG GEBRUIK:
ZORGVULDIG LEZEN

Josephine kan worden gebruikt voor collectief en huishoudelijk gebruik.



LET OP :

- Klim niet op Josephine

- Snij niet rechtstreeks op het dienblad.
Gebruik een snijplank.

- Plaats geen hete onderdelen (zoals de koepel of de bakplaat) direct op de Josephine.

Om Josephine te beschermen, gebruik alleen producten aanbevolen door ALUVY.

ALUSPIRIT
231 Chemin du Ténement
38260 Nantoin

De quoi est fait Joséphine ?



Josephine,
De koffietafel



Josephine,
De bistrotafel



Josephine,
De hoge tafel

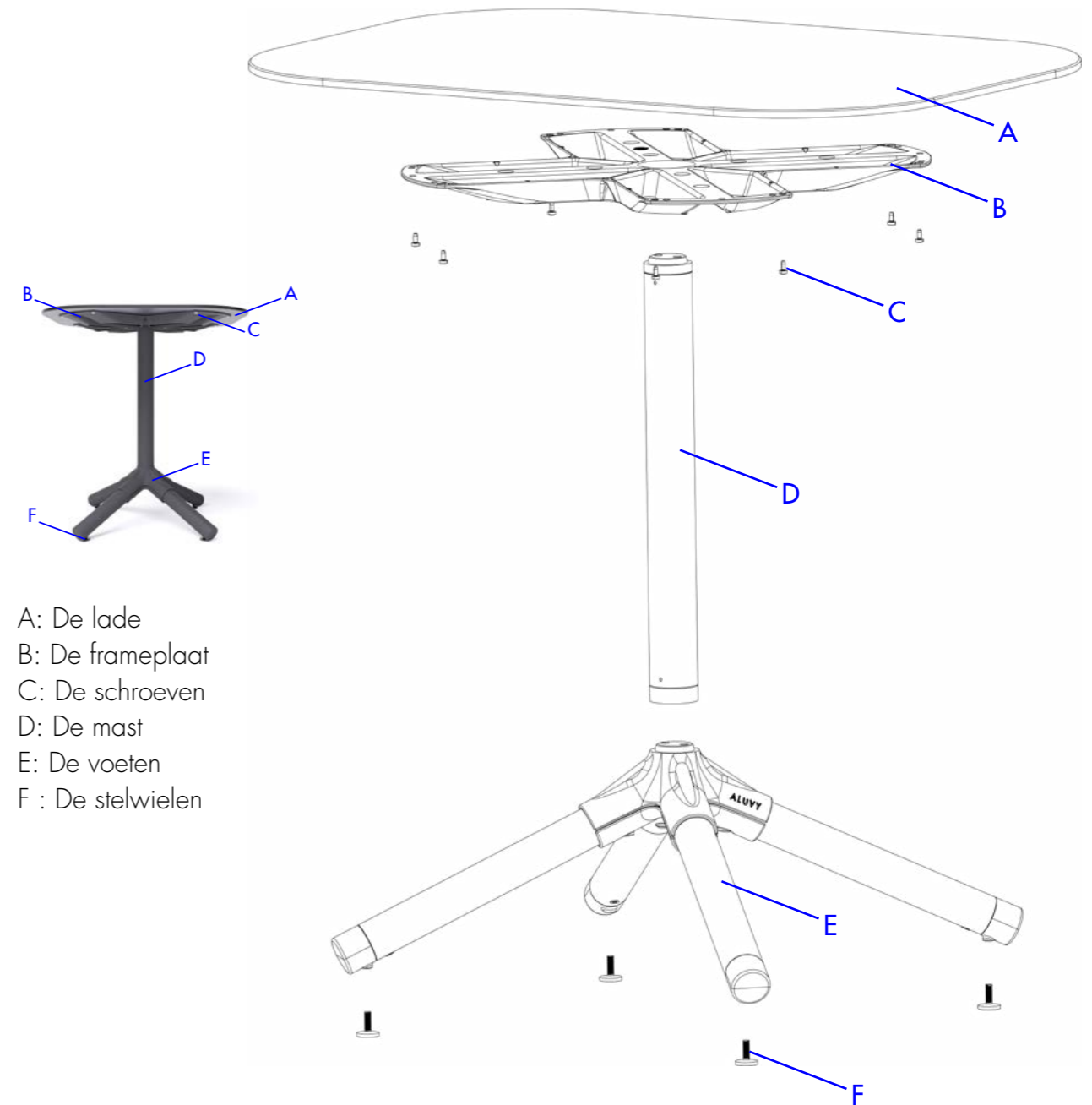


Josephine,
De rechthoekige
buffetkast



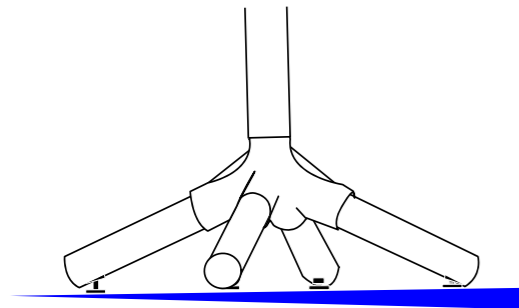
Josephine,
De vierkante
tafel

Waar is Josephine van gemaakt?



- A: De lade
- B: De frameplaat
- C: De schroeven
- D: De mast
- E: De voeten
- F : De stelwielen

Waar installeer je Josephine?



Josephine moet vóór gebruik op een vlakke en stabiele vloer worden geplaatst. Gebruik een waterpas om te controleren of Josephine's dienblad recht is. Om dit te doen, kunt u de regelknoppen gebruiken die zich aan de voeten van Josephine bevinden.

Hoe maak je Josephine schoon?

Pour nettoyer Joséphine, il vous faut une éponge ou un chiffon microfibre, du dégraissant éco-label made in France (disponible sur notre site) et bien sûr, une dose de bonne humeur !

! BELANGRIJK :

Gebruik nooit een alkalisch product om de bak en de voet van de Josephine schoon te maken. Je zult de verf beschadigen.

Hoe op te slaan Josephine?

Josephine is ontworpen om het hele jaar door van de frisse lucht te genieten, ongeacht het weer. Hij is gemaakt van aluminium met een afwerking in epoxyverf en wordt niet aangetast door de zeelucht. Bewaar het op een goed geventileerde plaats.

! BELANGRIJK :

Om Josephine te verplaatsen, houdt u de tafel bij de frameplaat vast.

Neem contact met ons op!

Joséphine is recyclebaar !

Aan het eind van haar leven, zullen wij Josephine gratis bij u ophalen.

De materialen zullen worden teruggewonnen, gescheiden en omgesmolten om een tweede leven te krijgen. Contacteer ons op bonjour@aluvy-design.com om samen uit te zoeken wat te doen.

SERVICE NA VERKOOP

Als u vindt dat Josephine gerepareerd moet worden, neem dan contact op met onze klantenservice via bonjour@aluvy-design.com of via onze website www.aluvy-design.com.

Meer informatie vindt u op onze website: www.aluvy-design.com

Dank u !

ALUVY