

JEAN

Instructions pour le montage, l'utilisation et l'entretien.



Recyclé &
Recyclable



Made in
FRANCE

Le sommaire

Quels sont les modèles de JEAN ?	4
De quoi est fait JEAN ?	5
Comment enlever les poignées ?	6
Comment ranger JEAN ?	7
Comment installer les tampons ?	8
Contactez-nous :	9
JEAN est recyclable !	9
SAV	9

JEAN

JEAN à droite et JEAN à gauche



 **IMPORTANT :**

À CONSERVER POUR CONSULTATION
ULTÉRIEURE : À LIRE ATTENTIVEMENT

JEAN peut être utilisé pour un usage collectif
et domestique.

 **ATTENTION :**

- Ne jamais monter sur JEAN
- Ne pas couper directement sur le plateau.
Utilisez une planche à découper.
- Ne pas poser d'accessoires chaudes (comme
le dôme ou la plancha) directement sur JEAN.

Pour protéger votre meuble, utilisez seulement
les produits recommandés par ALUVY.

ALUSPIRIT
231 Chemin du Ténement
38260 Nantoin

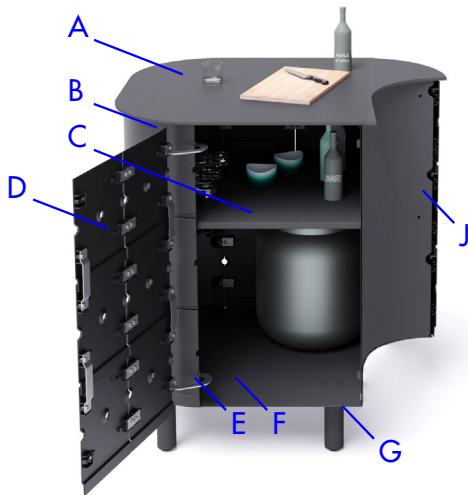
Quels sont les modèles de JEAN ?



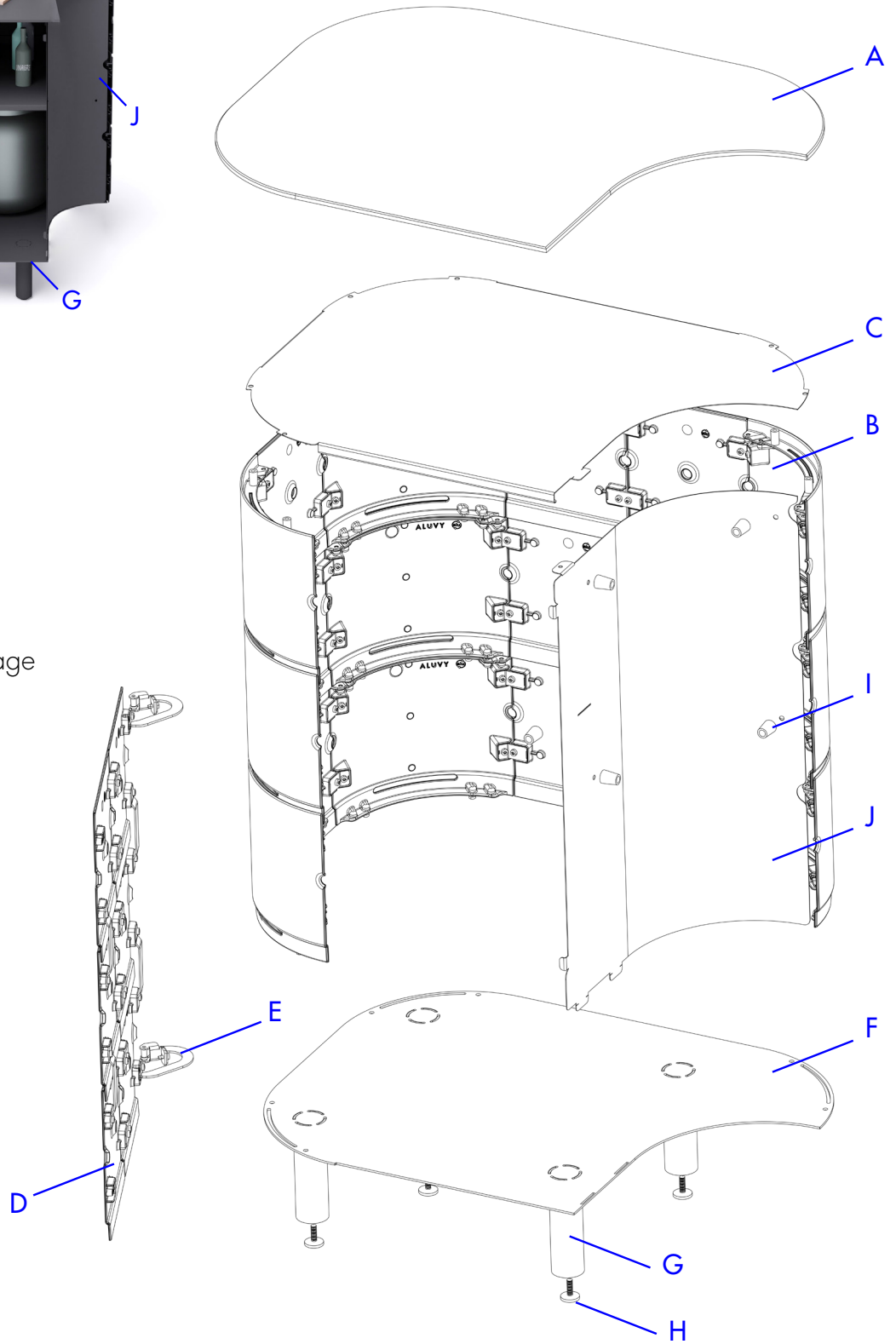
JEAN à gauche

JEAN à droite

De quoi est fait JEAN ?



- A : Le plan de travail
- B : Le corps
- C : L'étagère
- D : La porte
- E : La charnière
- F : Le socle
- G : Le pieds verrin
- H : La molette de réglage
- I : Le tampon
- J : La paroi



Comment enlever les poignées ?

Pour installer JEAN contre MARCEL ou LULU, il est nécessaire d'enlever la poignées du barbecue qui est du côté du meuble.

Étape 1 : Retirez la plancha ou les grilles avec la cuve en fonte si vous avez un MARCEL. Retirez simplement la plancha ou les grilles pour LULU.

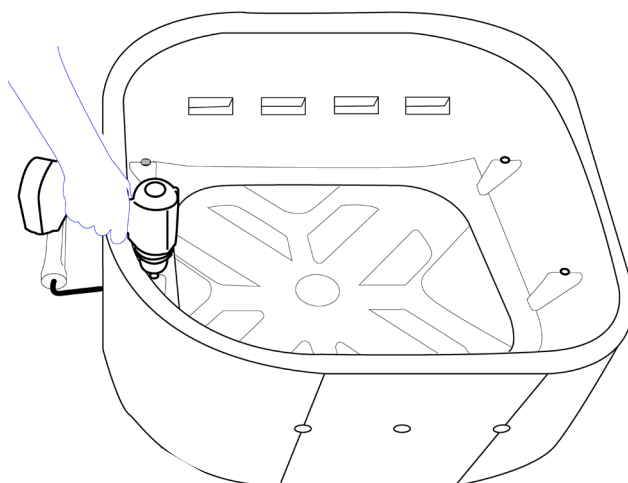
Étape 2 : Dévissez précautionneusement les deux vis qui tiennent les poignées avec un tournevis ou une visseuse à embout T30. Attention, si elle va trop vite, elle risquerait d'abîmer MARCEL ou LULU. (fig 4).

Étape 3 : Vous pouvez finir de dévisser manuellement.

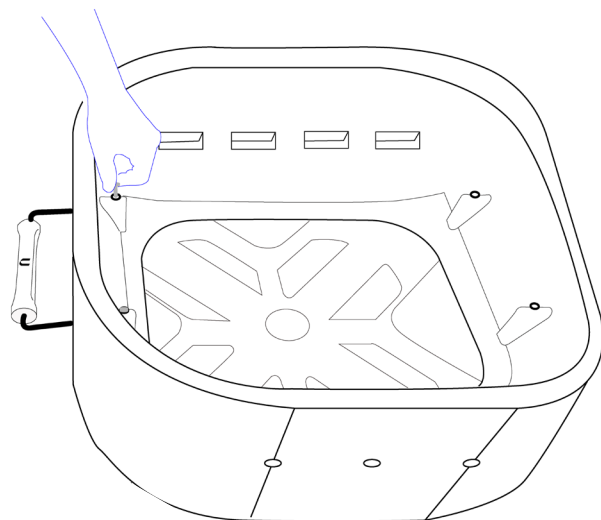
Étape 4 : Vous pouvez récupérer la poignée.

Étape 5 : Pensez à remettre la cuve en fonte, pour MARCEL .

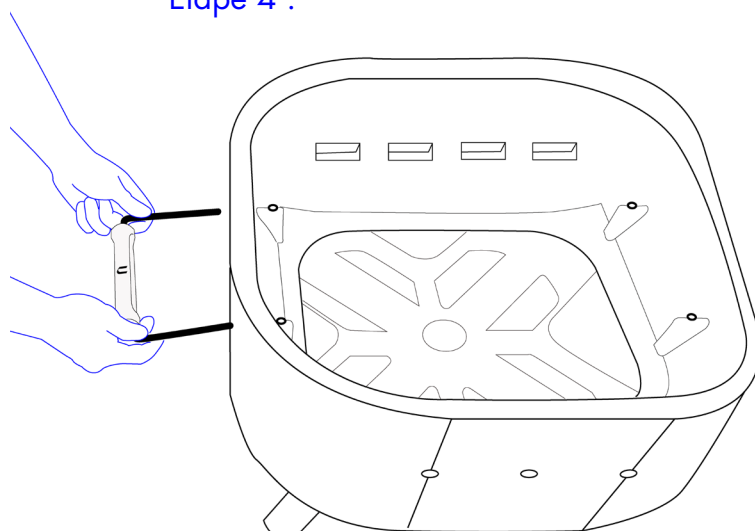
Étape 2 :



Étape 3 :



Étape 4 :



Où installer JEAN ?

JEAN doit être installé sur un sol horizontal et stable avant utilisation. Utilisez un niveau à bulle pour vérifier que le plan de travail de JEAN est bien droit. Pour corriger sa stabilité, utilisez les molettes de réglage des pieds verrin.

Comment nettoyer JEAN ?

Pour nettoyer JEAN, il vous faut une éponge ou un chiffon microfibre, du dégraissant éco-label made in France (disponible sur notre site) et bien sûr, une dose de bonne humeur !

IMPORTANT

N'utilisez jamais de produit alcalin pour nettoyer la surface extérieure et le plan de travail de JEAN. Vous endommageriez la peinture.

Comment ranger JEAN ?

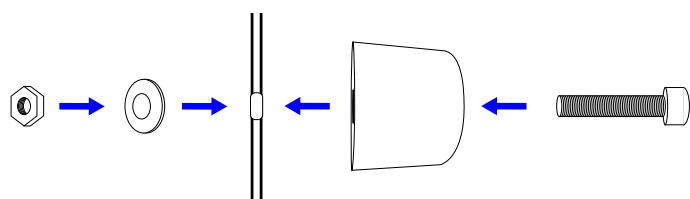
JEAN a été conçu pour profiter de l'air frais toute l'année, peu importe la météo. Il ne craint pas l'air marin car il est conçu en aluminium avec une peinture Epoxy. Pour le rangement, conservez - le dans un lieu bien ventilé.

IMPORTANT

Pour déplacer JEAN, ne jamais porter le meuble par le plateau mais par le socle ou le piétement.

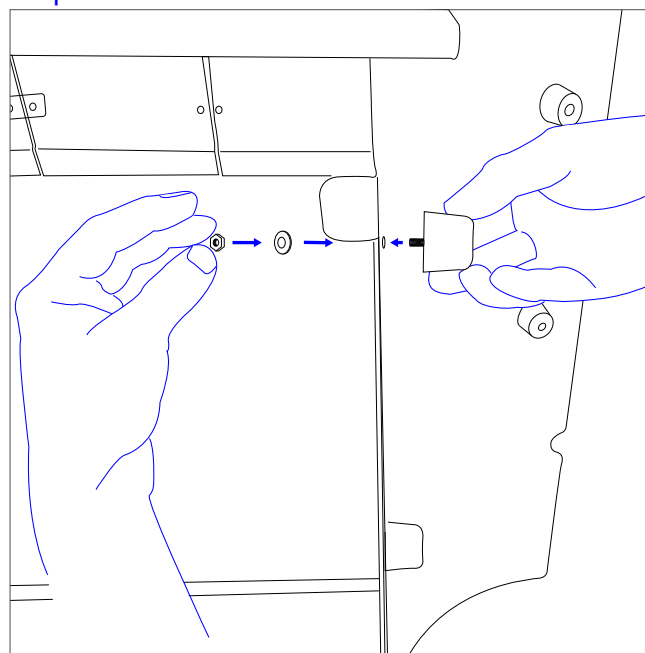
Comment installer les tampons ?

Vous avez la possibilité de mettre quatre tampons sur la paroi qui sera contre votre barbecue. Ils servent à amortir les chocs que pourrait causer votre barbecue sur le meuble.

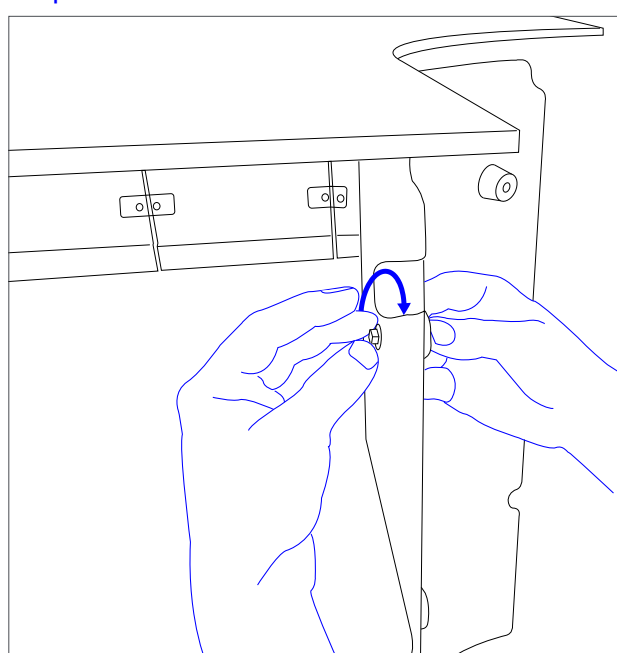


Mettez la vis dans le tampon. Rentrez la vis dans les trous de la paroi, prévus à cet effet. Il y en a quatre. De l'autre côté de la paroi, placez le disque puis le boulon sur la vis, et vissez à la main. Pour plus de tenue, vous pouvez visser avec un outil adapté.

Étape 1 :



Étape 2 :



Contactez-nous :

JEAN est recyclable !

A la fin de sa vie, nous venons récupérer gratuitement JEAN chez vous.

Les matériaux seront récupérés, séparés et refondus pour avoir une seconde vie. Contactez-nous à l'adresse bonjour@aluvy-design.com afin de définir ensemble la démarche à suivre.

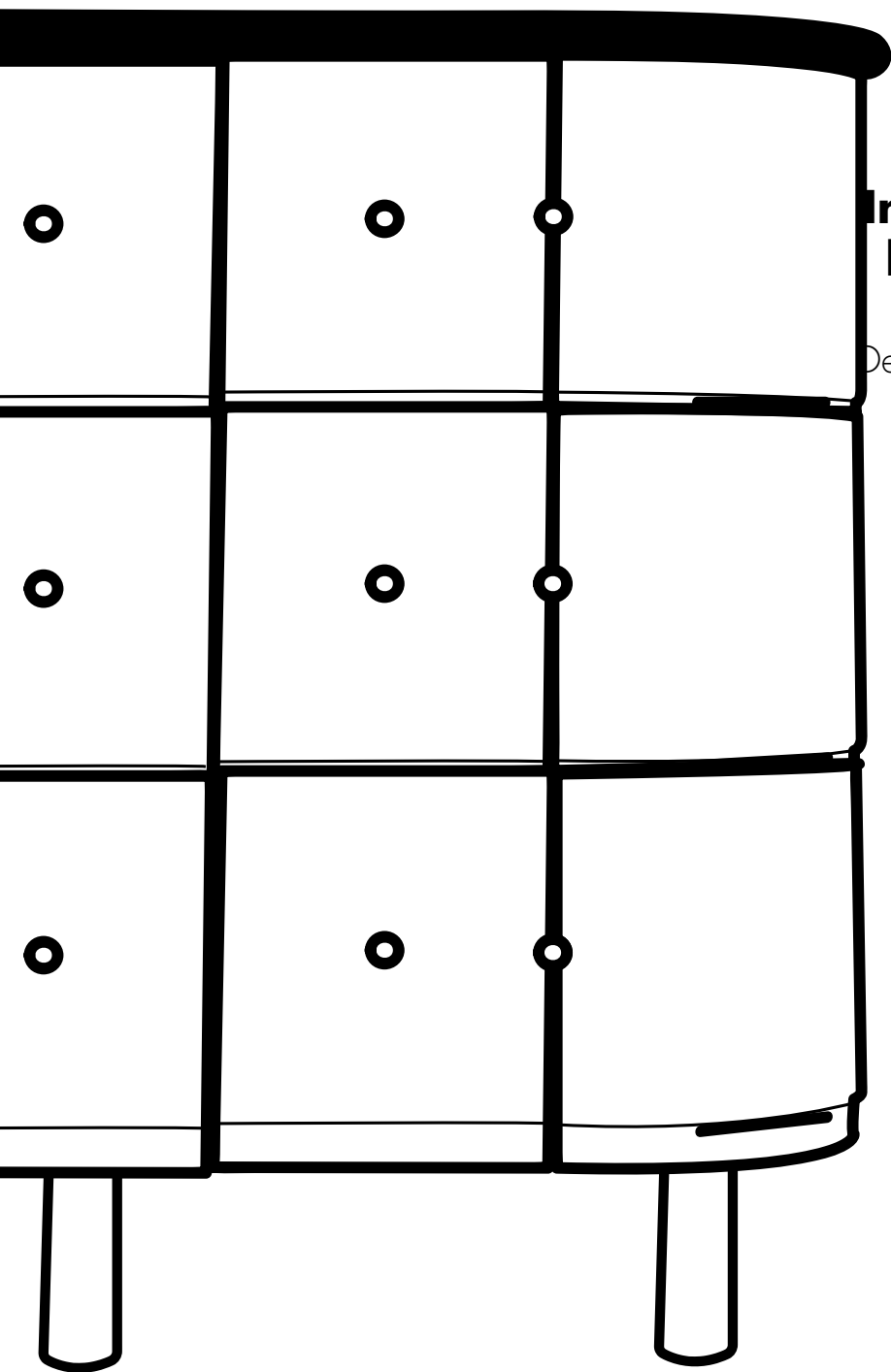
SAV

Si vous considérez que JEAN a besoin d'une réparation, contactez notre service client à l'adresse bonjour@aluvy-design.com ou via notre site web : www.aluvy-design.com

Trouvez plus d'informations sur notre site : www.aluvy-design.com

Merci !

ALUVY



JEAN

Instructies voor installatie, bediening en onderhoud.

Deze bijsluiter is op verzoek verkrijgbaar
in het Duits.



Gerecycleerd &
Recycleerbaar



Made in
FRANCE

Le sommaire

Quels sont les modèles de JEAN ?	4
De quoi est fait JEAN ?	5
Comment enlever les poignées ?	6
Comment ranger JEAN ?	7
Comment installer les tampons ?	8
Contactez-nous :	9
JEAN est recyclable !	9
SAV	9

JEAN

JEAN rechts en JEAN links



BELANGRIJK:

BEWAREN VOOR TOEKOMSTIG GEBRUIK:
ZORGVULDIG LEZEN

JEAN kan worden gebruikt voor collectief en huishoudelijk gebruik.



OPGELET:

- Rij nooit op JEAN

- Snijd niet rechtstreeks op de plank. Gebruik een snijplank.

- Plaats geen hete accessoires (zoals de koepel of de plancha) direct op JEAN.

Om uw meubelen te beschermen, mag u enkel de door ALUVY aanbevolen producten gebruiken.

ALUSPirit
231 Chemin du Ténement
38260 Nantoin

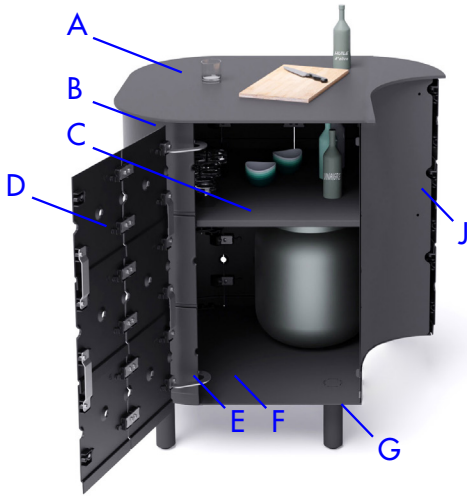
Wat zijn JEAN's modellen?



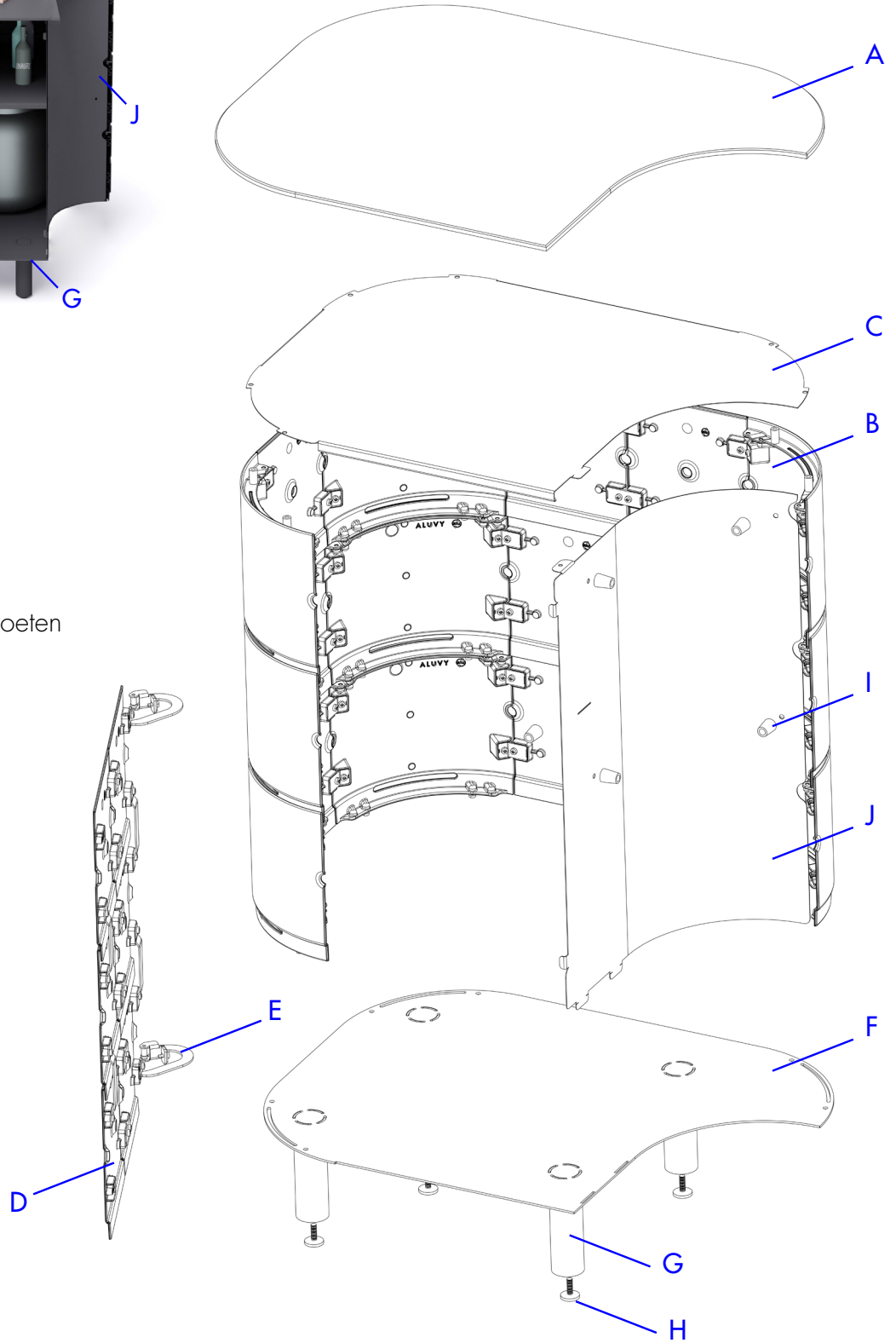
JEAN links

JEAN rechts

Waar is JEAN van gemaakt?



- A: Het werkoppervlak
- B: Het lichaam
- C: De plank
- D: De deur
- E: Het scharnier
- F: De basis
- G: De vergrendelingsvoeten
- H: Het instelwiel
- I: De buffer
- J : De muur



Hoe verwijder ik de handgrepen?

Om JEAN tegen MARCEL of LULU te installeren, moet de handgreep van de barbecue, die zich aan de kant van het meubel bevindt, worden verwijderd.

Stap 1: Verwijder de bakplaat of grills met de gietijzeren pan als je een MARCEL hebt. Verwijder gewoon de bakplaat of roosters voor LULU.

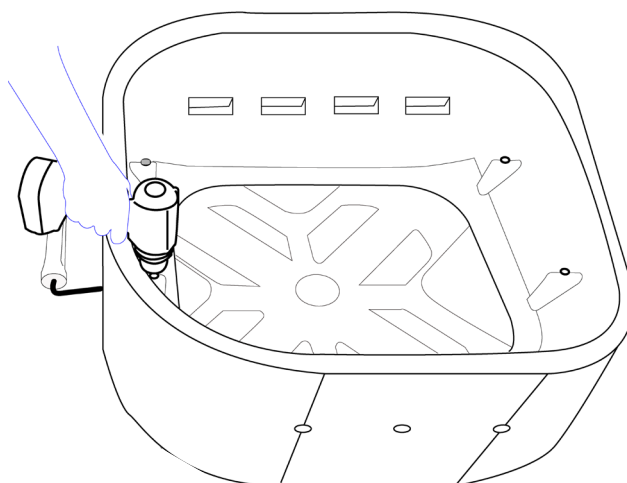
Stap 2: Draai de twee schroeven waarmee de handgrepen vastzitten voorzichtig los met een schroevendraaier of een schroevendraaier T30. Wees voorzichtig, als het te snel gaat, kan het MARCEL of LULU beschadigen. (fig. 4).

Stap 3: U kunt het losschroeven handmatig afmaken.

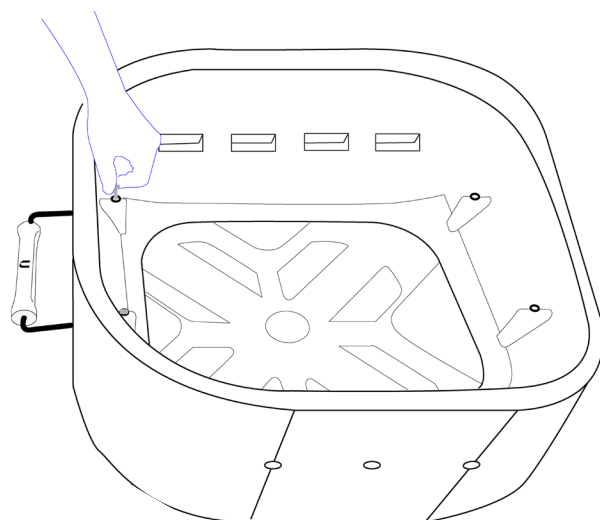
Stap 4: U kunt het handvat herstellen.

Stap 5: Vergeet niet de gietijzeren kom terug te zetten, voor MARCEL.

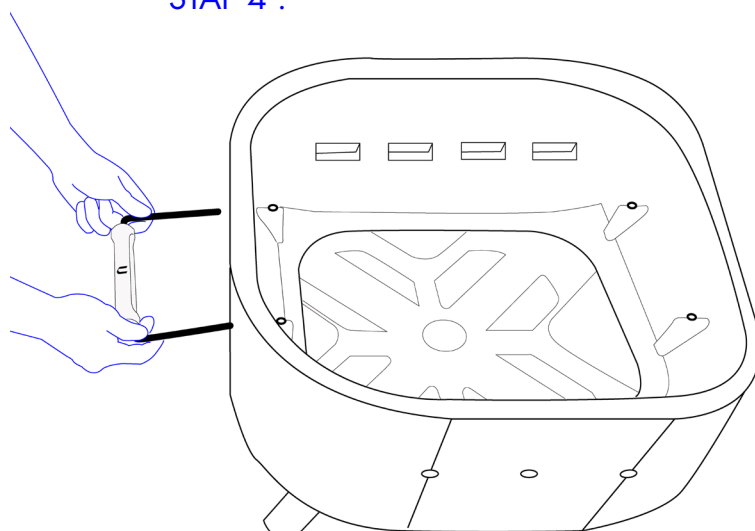
STAP 2 :



STAP 3 :



STAP 4 :



Waar installeer je JEAN?

JEAN moet vóór gebruik op een vlakke en stabiele vloer worden geïnstalleerd. Gebruik een waterpas om te controleren of het JEAN-werkblad recht is. Om de stabiliteit te corrigeren, gebruikt u de regelknoppen op de wielpoten.

Hoe maak je JEAN schoon?

Om JEAN schoon te maken, hebt u een spons of een microvezeldoek nodig, een ontvetter met ecolabel van Franse makelij (verkrijgbaar op onze site) en natuurlijk een dosis goed humeur.



BELANGRIJK:

Gebruik nooit een alkalisch product om het buitenoppervlak en het werkblad van de JEAN te reinigen. Je zult de verf beschadigen.

Comment ranger JEAN ?

JEAN is ontworpen om het hele jaar door van de frisse lucht te genieten, ongeacht het weer. Hij is gemaakt van aluminium met een afwerking in epoxyverf en wordt niet aangetast door de zeelucht. Bewaar het op een goed geventileerde plaats.

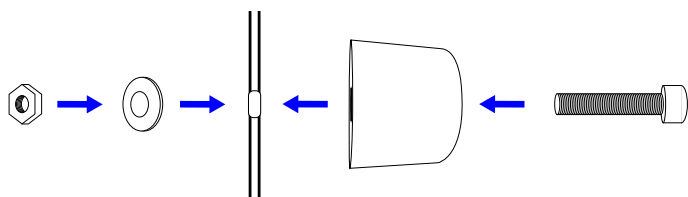


BELANGRIJK:

Bij het verplaatsen van JEAN mag u het meubel nooit aan de bovenkant dragen, maar aan de onderkant of de poot.

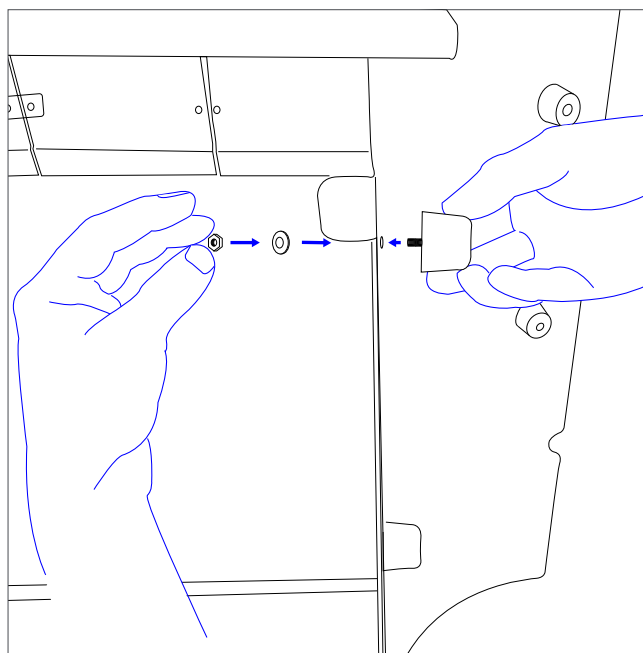
Hoe installeer je de buffers?

Je hebt de mogelijkheid om vier buffers te plaatsen op de muur die tegen je barbecue komt te staan. Ze dienen om de impact van uw barbecue op het meubilair op te vangen.

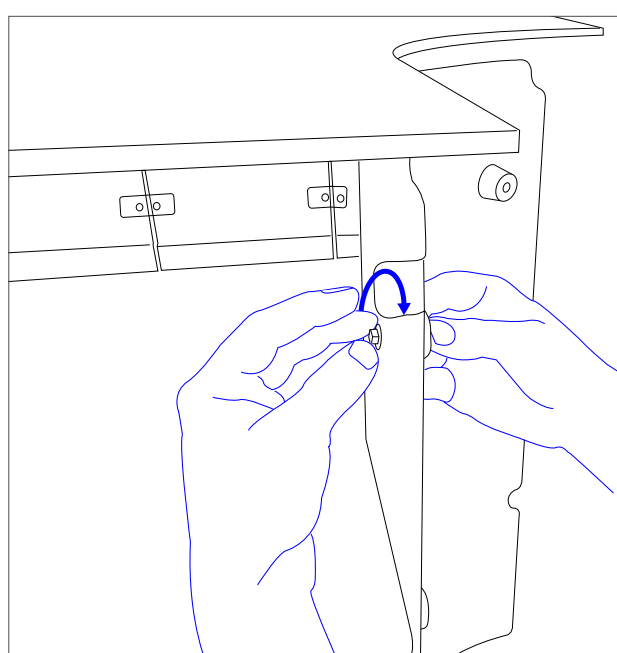


Stop de schroef in de buffer. Steek de schroef in de daarvoor bestemde gaten in de muur. Er zijn er vier. Aan de andere kant van de muur plaatst u de schijf en vervolgens de bout op de schroef en schroeft u deze met de hand vast. Voor een betere houvast kunt u schroeven met een geschikt gereedschap.

STAP 1 :



STAP 2 :



Contacteer ons:

JEAN is recycleerbaar!

Aan het einde van haar leven komen wij JEAN gratis bij u ophalen.

De materialen zullen worden teruggewonnen, gescheiden en gerecycleerd om ze een tweede leven te geven. Neem contact met ons op via bonjour@aluvy-design.com om de te volgen procedure te bespreken.

SERVICE NA VERKOOP

Als u vindt dat JEAN gerepareerd moet worden, neem dan contact op met onze klantenservice via bonjour@aluvy-design.com of via onze website: www.aluvy-design.com

Meer informatie vindt u op onze website: www.aluvy-design.com

Dank u!

ALUVY