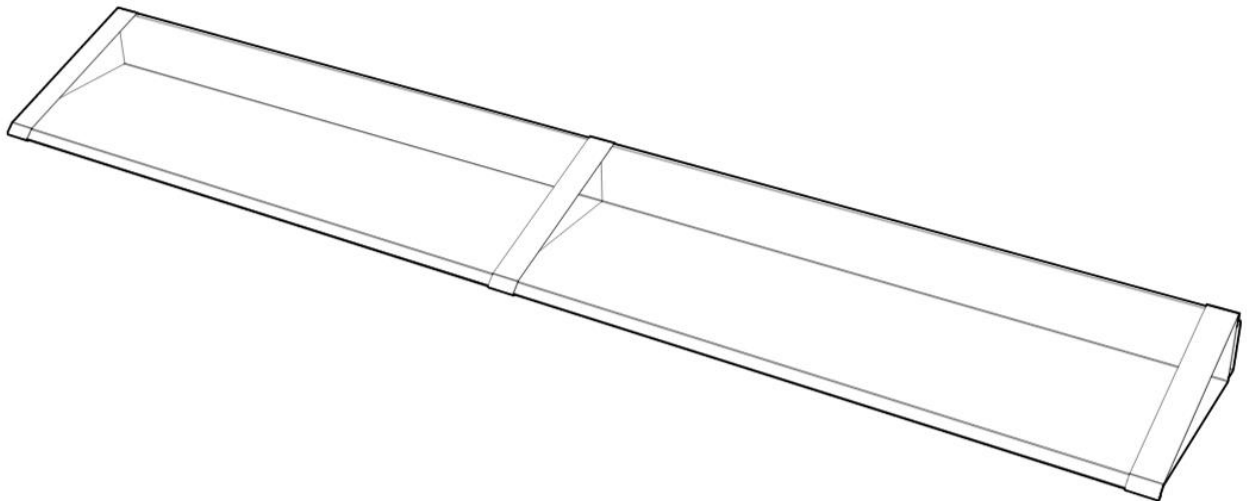
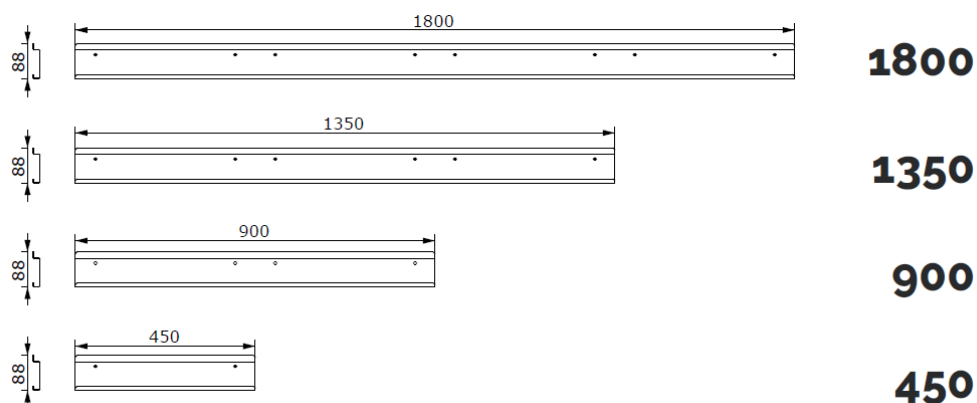


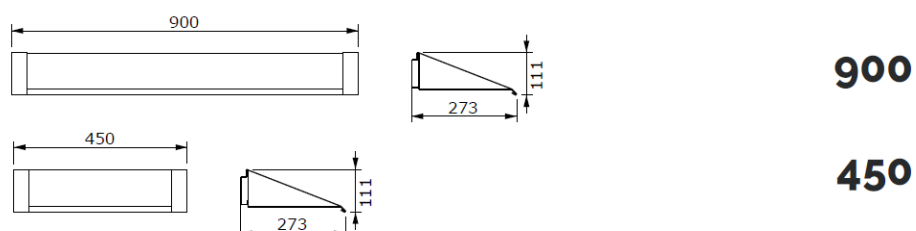
# MAREA



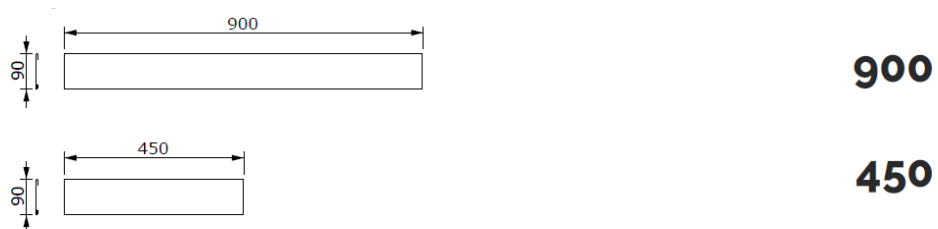
## Barre di sostegno – Support bars



## Mensole - Shelves



## Tappi - Caps

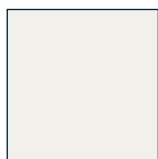


## Materiali - Materials

Tutti i componenti (profili di sostegno, mensole, tiranti, accessori e componenti vari) sono fabbricati in acciaio Fe e verniciati con trattamento a polvere.

*All components (support profiles, shelves, tie rods, accessories, and various components) are manufactured in Fe steel and painted with a powder coating treatment.*

## Colori - Colours



Bianco *White*  
RAL 9016



Nero *Black*  
RAL 9011



Blu *Blue*  
RAL 5013



Grigio *Grey*  
RAL 7044

## Installazione – *Installation*

Per una corretta installazione del prodotto MAREA seguire tutte le istruzioni riportate nel manuale d'installazione. Il prodotto deve essere installato da una persona qualificata.

Se il prodotto non è installato correttamente può causare gravi danni e lesioni anche fatali. Verificare che le pareti scelte per montare il prodotto o parti del prodotto siano adatte a resistere ai carichi ed alle forze generate dallo stesso al momento del suo uso.

La portata massima dei nostri scaffali dipende dal tassello di fissaggio che viene utilizzato per installarla. Indicativamente la portata massima della mensola è di circa 12 kg.

Per una corretta scelta dei sistemi di fissaggio adatti alle pareti scelte per l'installazione del prodotto o parti di esso, rivolgersi ad un rivenditore specializzato in sistemi di fissaggio.

**Non vengono forniti i tasselli per il fissaggio del prodotto alla parete.**

*For the correct installation of the MAREA product, follow all the instructions provided in the installation manual. The product must be installed by a qualified person.*

*If the product is not installed correctly, it can cause serious damage and even fatal injuries. Verify that the walls chosen to mount the product or parts of the product are suitable to withstand the loads and forces generated by it during use.*

*The maximum load capacity of our shelves depends on the wall plug used for installation. Approximately, the maximum load capacity of the shelf is around 12 kg.*

*For the correct selection of fastening systems suitable for the walls chosen for the installation of the product or its parts, consult a specialist dealer in fastening systems.*

***Wall plugs for fixing the product to the wall are not provided***

## Pulizia - *Cleaning*

Per la pulizia usare un panno morbido leggermente inumidito in acqua e detergente neutro, privo di prodotti contenenti solventi, acidi e/o materiali e sostanze abrasive. Asciugare con un panno in microfibra.

*For cleaning, use a soft cloth lightly dampened with water and a neutral detergent, free of products containing solvents, acids, and/or abrasive materials and substances. Dry with a microfiber cloth.*

## Uso - *Use*

Evitare usi impropri e non adeguati al prodotto. La mensola è esclusivamente per uso interno e non esterno in quanto non dispone degli specifici trattamenti per l'utilizzo outdoor.

*Avoid improper and inappropriate use of the product. The shelf is intended exclusively for indoor use and not outdoor use, as it lacks specific treatments for outdoor use.*

## Manutenzione - *Maintenance*

Verificare periodicamente il corretto serraggio delle viti ai tasselli del sistema di fissaggio del prodotto alla parete.

*Periodically check the correct tightening of the screws to the plugs of the fastening system securing the product to the wall.*

## Imballi e smaltimento - *Packing and disposal*

Rimuovere con cura l'imballo e provvedere ad un idoneo smaltimento dello stesso.

*Carefully remove the packaging and provide appropriate disposal.*