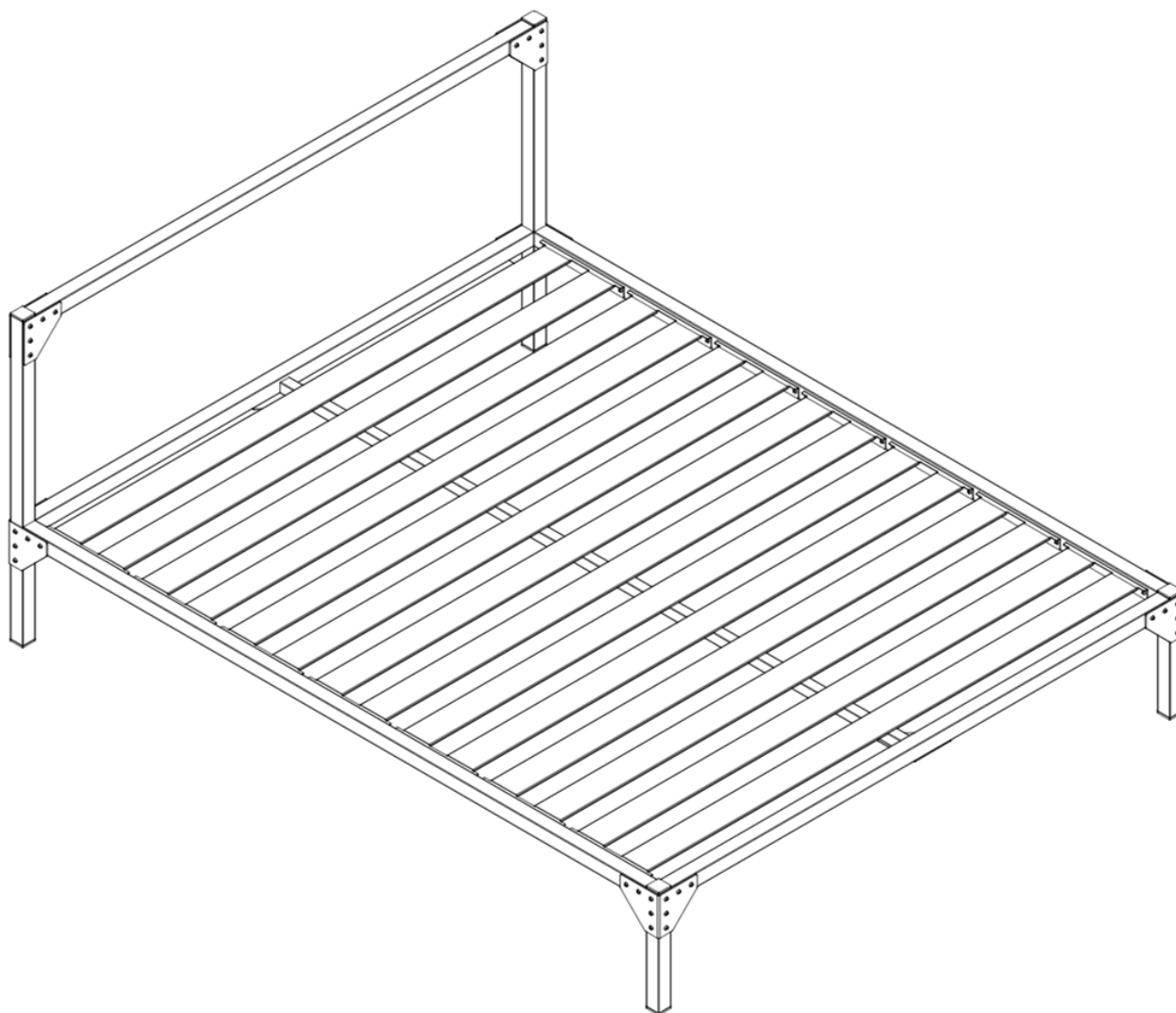
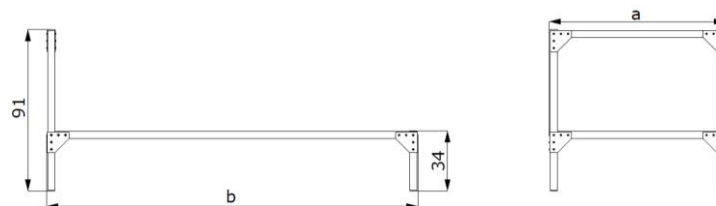


# GOLFO





Modello con testiera  
Model with headboard

## SINGOLO – SINGLE BED

Modello* - Model	Dimensioni struttura in cm (axb) - Structure size cm (axb)	Dimensioni materasso in cm - Mattress size (cm)
8.19/S	89x199	80x190
8.20/S	89x209	80x200
9.19/S	99x199	90x190
9.20/S	99x209	90x200

## PIAZZA E MEZZA – QUEEN SIZE

Modello* - Model	Dimensioni struttura in cm (axb) - Structure size cm (axb)	Dimensioni materasso in cm - Mattress size (cm)
12.19/S	129x199	120x190
12.20/S	129x209	120x200

## MATRIMONIALE – DOUBLE BED

Modello* - Model	Dimensioni struttura in cm (axb) - Structure size cm (axb)	Dimensioni materasso in cm - Mattress size (cm)
16.19/S	169x199	160x190
16.20/S	169x209	160x200
18.19/S	189x199	180x190
18.20/S	189x200	180x200

\*il letto viene venduto senza materasso - \*bed is sold without mattress



Modello senza testiera  
Model without headboard

## SINGOLO – SINGLE BED

Modello* - Model	Dimensioni struttura in cm (axb) - Structure size cm (axb)	Dimensioni materasso in cm - Mattress size (cm)
8.19	89x199	80x190
8.20	89x209	80x200
9.19	99x199	90x190
9.20	99x209	90x200

## PIAZZA E MEZZA – QUEEN SIZE

Modello* - Model	Dimensioni struttura in cm (axb) - Structure size cm (axb)	Dimensioni materasso in cm - Mattress size (cm)
12.19	129x199	120x190
12.20	129x209	120x200

## MATRIMONIALE – DOUBLE BED

Modello* - Model	Dimensioni struttura in cm (axb) - Structure size cm (axb)	Dimensioni materasso in cm - Mattress size (cm)
16.19	169x199	160x190
16.20	169x209	160x200
18.19	189x199	180x190
18.20	189x200	180x200

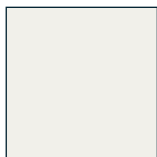
\*il letto viene venduto senza materasso - \*bed is sold without mattress

## Materiali - *Materials*

Tutti i componenti sono fabbricati in acciaio Fe e verniciati con trattamento a polvere.

*All components are made of Fe steel and painted with a powder coating treatment.*

## Colori - *Colours*



Bianco *White*  
RAL 9016



Nero *Black*  
RAL 9011



Blu *Blue*  
RAL 5013

## Installazione - *Installation*

Per una corretta installazione del prodotto seguire tutte le istruzioni riportate nel manuale d'installazione. Il prodotto deve essere installato da una persona qualificata.

*For the correct installation of the product, follow all the instructions provided in the installation manual. The product must be installed by a qualified person.*

Se il letto non è montato regolarmente può causare lesioni da schiacciamento. Per evitarlo seguire attentamente le istruzioni. Se hai dubbi, rivolgiti a un esperto.

*If the bed is not properly assembled may cause crush injury. To avoid this, follow the instructions carefully. If in doubt, consult an expert.*

## Pulizia - *Cleaning*

Per la pulizia usare un panno morbido leggermente inumidito in acqua e detergente neutro, privo di prodotti contenenti solventi, acidi e/o materiali e sostanze abrasive. Asciugare con un panno in microfibra.

*For cleaning use a soft cloth slightly moistened in water and neutral detergent, free of solvents, acids and/ or abrasive materials and substances. Dry with a microfiber cloth.*

## Uso - *Use*

Evitare usi impropri e non adeguati al prodotto. Non saltare sopra le doghe.

*Avoid improper and unsuitable use of the product. Do not jump over the slats.*

## Manutenzione - *Maintenance*

Verificare periodicamente il corretto serraggio di tutte le viti.

*Periodically check the proper tightening of all screws.*

## Imballi e smaltimento - *Packing and disposal*

Rimuovere con cura l'imballo e provvedere ad un idoneo smaltimento dello stesso.

*Carefully remove the packaging and provide appropriate disposal.*