

HEAVN

pure

pure suspension 100
pure suspension 140

Quick Start Guide

Quick start guide

Human Centric Lighting

HCL+

Human centric lighting

Die HEAVN pure wurde speziell für den modernen hybriden Lebensstil entwickelt. Genießen Sie die volle Flexibilität Ihres Lebens mit dem perfekten Licht, das Sie bei jeder Gelegenheit unterstützt. Ob beim Frühstück mit Ihren Liebsten, beim konzentrierten Arbeiten im Home Office oder beim entspannten Beisammensein mit Freunden. Genießen Sie zu jeder Zeit und in jeder Situation das richtige Licht.

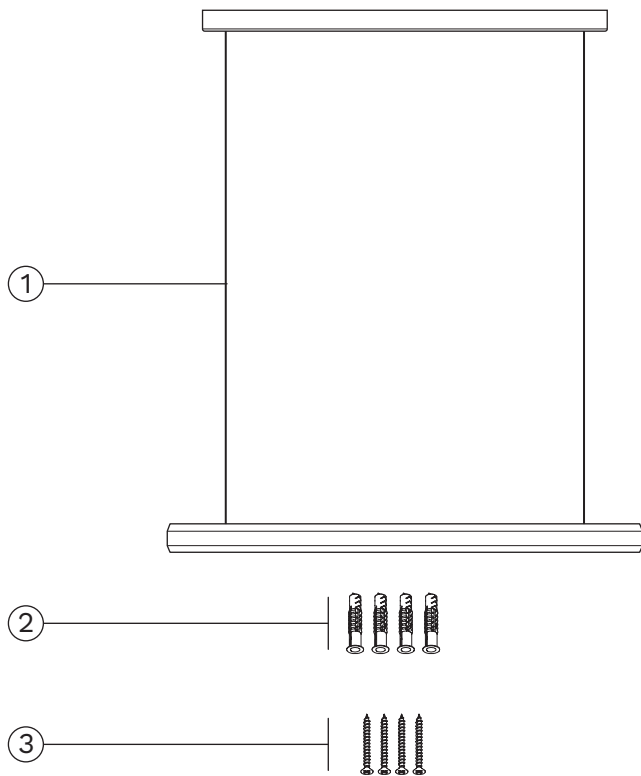
Mit einem CRI von bis zu 95 hat das Licht der HEAVN Pure eine brillante Farbwiedergabe und gleicht der Qualität von Tageslicht zu etwa 95%. Zudem schafft sie durch stetige Veränderung des Lichts eine natürliche Raumatmosphäre.

The HEAVN pure is designed specifically for the modern hybrid lifestyle. Enjoy the full flexibility of your life with the perfect light that supports you on every occasion. Whether it's breakfast with your loved ones, concentrated work in the home office or a relaxed get-together with friends. Enjoy the right light at any time and in any situation.

With a CRI of up to 95, the light of the HEAVN Pure has a brilliant color rendering and is about 95% similar to the quality of daylight. In addition, it creates a natural room atmosphere by constantly changing the light.

Lieferumfang

Scope of delivery



① HEAVN pure suspension

② 4x Dübel Ø6mm

③ 4x Linsenkopfschraube M4

① HEAVN pure suspension

② 4x Dowel Ø6mm

③ 4x pan head screw M4

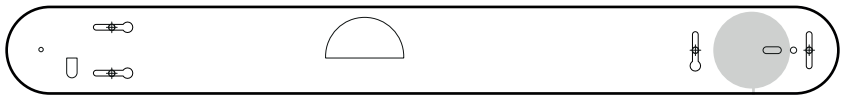
Vorbereitung

Preparation

Die HEAVN pure hat eine integrierte Gestensteuerung. Diese befindet sich auf der Seite mit der Kabelaufrollung. Bevor Sie die Leuchte an der Decke anbringen, achten Sie bitte darauf, die Schablone entsprechend auszurichten.

The HEAVN pure has integrated gesture controls. The sensor is located on the side with the cable reel. Before attaching the luminaire to the ceiling, please make sure to align the template accordingly.

Pure 100



Gestensteuerung auf dieser Seite

Gesture control on this side

Pure 140



Die Montage von Elektrokomponenten darf nur von qualifiziertem Fachpersonal durchgeführt werden.

The assembly of electrical components may only be carried out by qualified personnel.

Anzeichnen

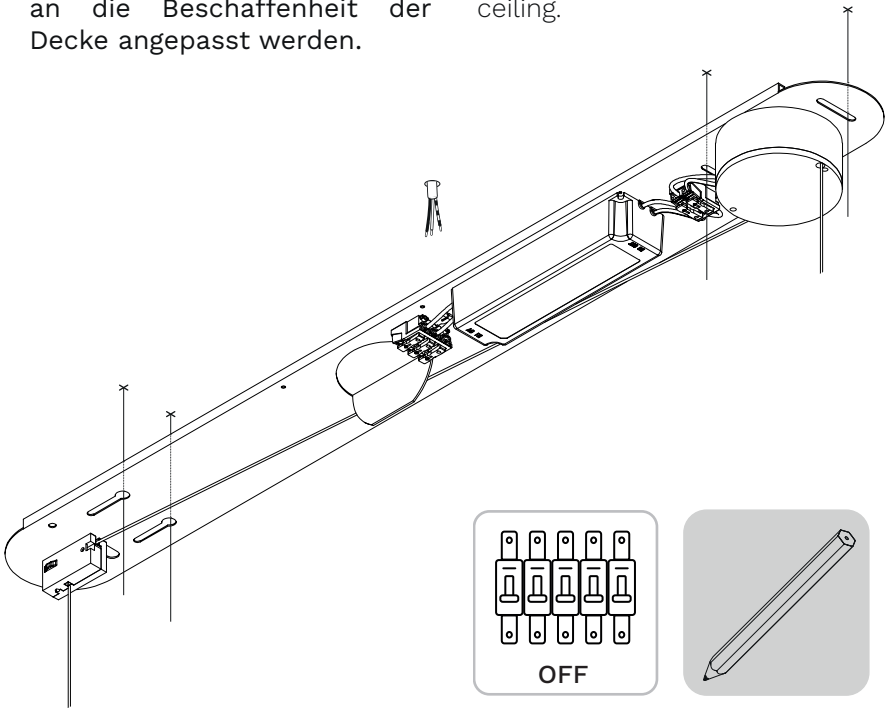
Marking

Nutzen Sie die beigelegte Bohrschablone oder die Deckenhalterung um die Bohr­löcher an der korrekten Posi­tion zu markieren.

Die Anzahl der Schrauben kann an die Beschaffenheit der Decke angepasst werden.

Use the provided drilling tem­plate or the ceiling bracket to mark the drill holes in the correct position.

The number of screws can be adjusted to the nature of the ceiling.



ACHTUNG!
Vor der Montage alle stromführenden Lei­tungen vom Stromnetz trennen!

CAUTION!
Before mounting, disconnect all current-carrying lines from the mains supply!

Bohren

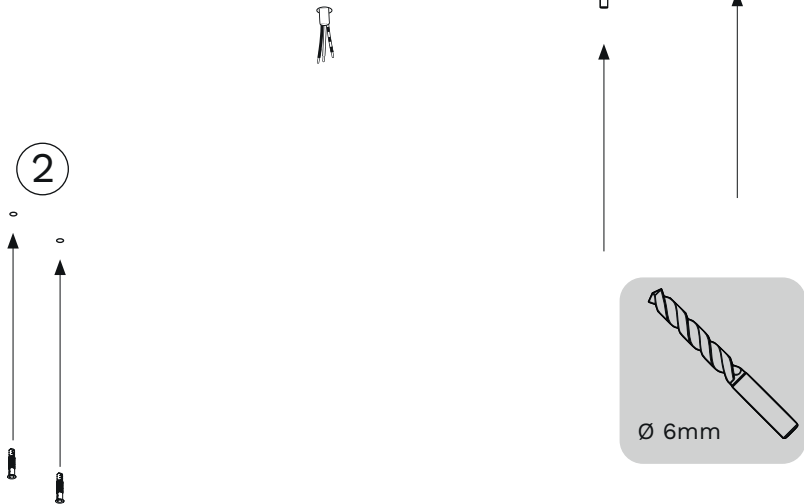
Drill

Nutzen Sie einen Bohrer mit \varnothing 6mm um an den markierten Stellen jeweils ein Loch zu bohren. Die Tiefe sollte mindestens 30mm betragen. Pressen Sie danach die beigelegten Dübel in die Bohrlöcher ein.

Achten Sie darauf, ggf. spezielle Dübel (z.B. Hohlraumdübel) für besondere Deckenbeschaffenheiten zu verwenden.

Use a \varnothing 6mm drill to drill a hole at each of the marked locations. The depth should be at least 30mm. Then press the enclosed dowels into the drill holes.

If necessary, make sure to use special dowels (e.g. cavity dowels) for special ceiling conditions.



ACHTUNG!
Auf den Verlauf von Stromleitungen achten!



CAUTION!
Check the routing of the power cables!

Deckenhalterung befestigen

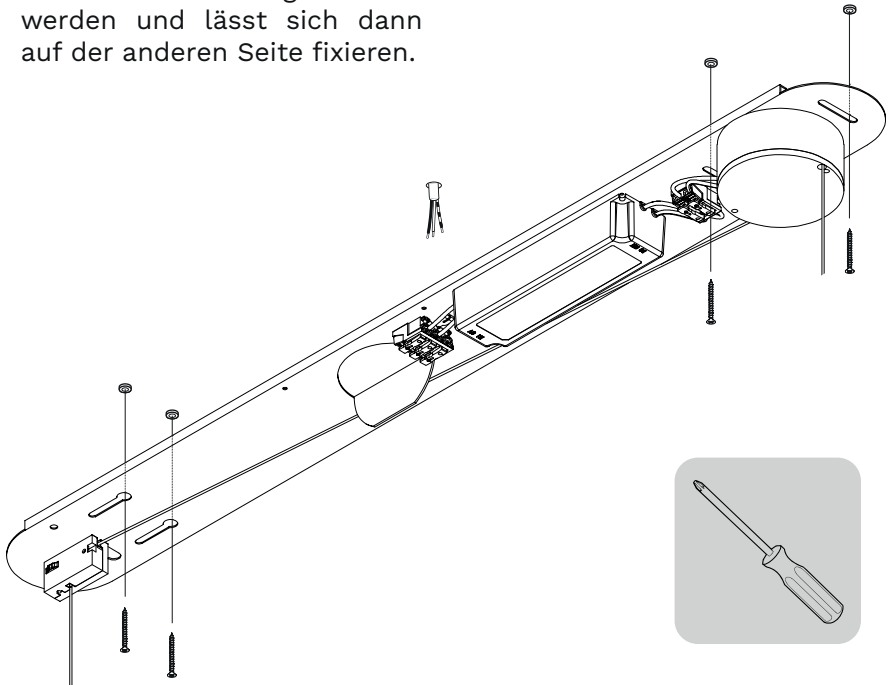
Fix ceiling mount

Bringen Sie die Deckenhalterung in Position und befestigen Sie diese mit den beigelegten Schrauben an den Dübeln.

Durch die Öffnungen am Ende der Langlöcher kann die Deckenhalterung einseitig auf die Schrauben aufgeschoben werden und lässt sich dann auf der anderen Seite fixieren.

Place the ceiling bracket in position and fasten it to the dowels with the provided screws.

Through the openings at the end of the slotted holes, the ceiling mount can be pushed onto the screws on one side and can then be fixed on the other side.



ACHTUNG!
Auf den Verlauf von Stromleitungen achten!

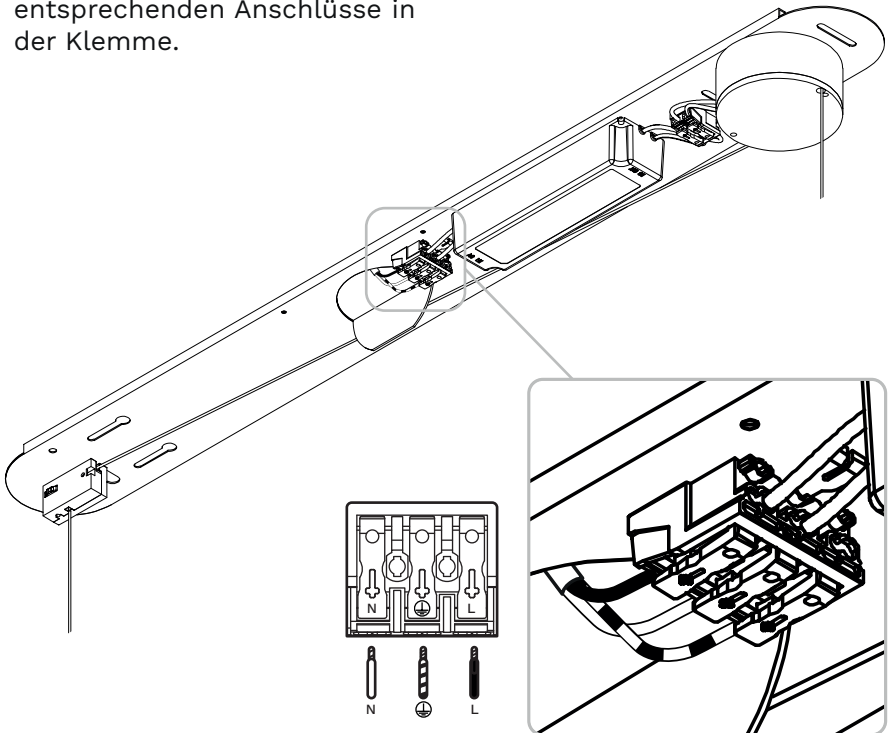
CAUTION!
Check the routing of the power cables!

Leitungen anklemmen

connect cables

Stellen Sie sicher, dass die Stromleitung vom Netz getrennt ist, bzw. durch die Sicherung der Strom ausgeschaltet ist. Verbinden Sie die Kabel durch Einstecken in die entsprechenden Anschlüsse in der Klemme.

Make sure that the power line is disconnected from the mains or the power is deactivated by the fuse. Connect the cables by plugging them into the corresponding terminals in the clamp.



Die Montage von Elektrokomponenten darf nur von qualifiziertem Fachpersonal durchgeführt werden.

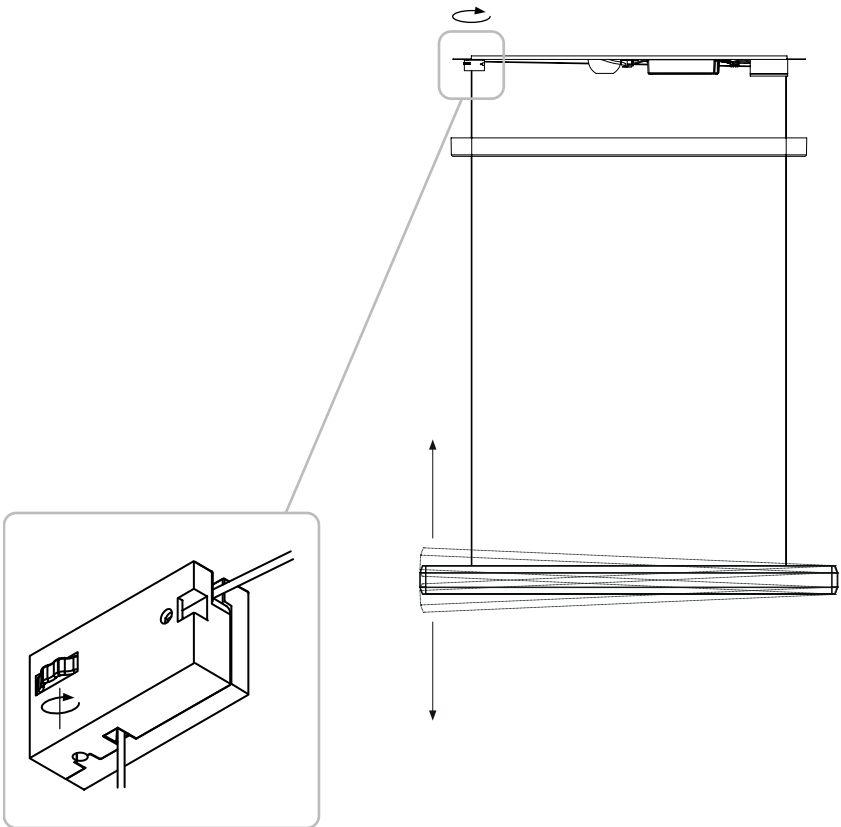
The assembly of electrical components may only be carried out by qualified personnel.

Nivellieren

Level

Sollte sich der Leuchtenkörper nach dem Aufhängen der Leuchte nicht in der gewünschten Neigung befinden, kann er mit der Stell-schraube nivelliert werden.

If the luminaire's body is not at the desired slope after mounting it to the ceiling, it can be leveled with the adjusting screw.

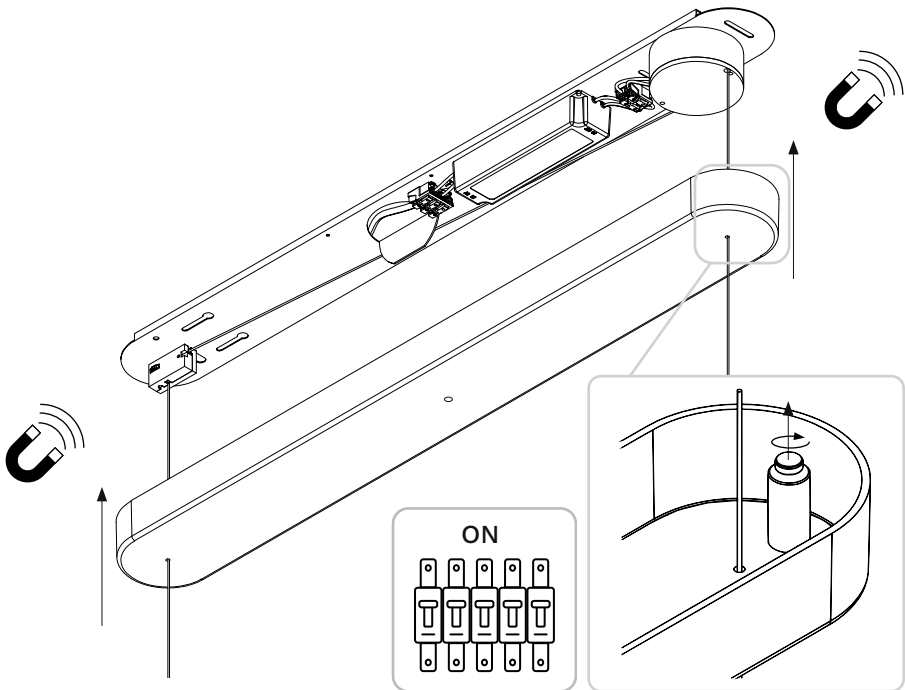


Baldachin anbringen

Attach canopy

Schieben Sie den Baldachin hoch an die Deckenhalterung. Dieser wird dann magnetisch gehalten. Die Magnete sind höhenverstellbar im Baldachin. Justieren Sie die Höhe ggf. nach, falls erforderlich.

Slide the canopy up to the ceiling mount. It is then held in place magnetically. The magnets are height-adjustable in the canopy. Readjust if necessary.



ACHTUNG!
Keine Kabel bei der Befestigung ein-
klemmen!

CAUTION!
Make sure not to jam any cables when mounting!

App Download & Installation

App download & installation

Die HEAVN pure ist so konzipiert, dass sie vollautomatisch funktioniert. Schalten Sie die Leuchte einfach ein und überlassen Sie der Leuchte die weitere Steuerung.

Bitte beachten Sie, dass Sie die App mindestens einmal zur Inbetriebnahme der Leuchte verbinden müssen, damit die Position und Uhrzeit automatisch im Hintergrund synchronisiert werden kann.

The HEAVN pure is designed to be fully automatic. Simply turn on the light and let the light do the rest of the controlling.

Please note that you need to connect the app at least once in order to synchronize the correct time and position.

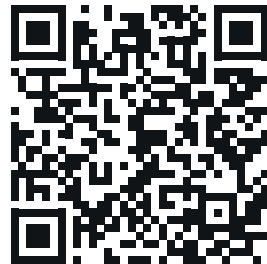
iOS

Apple App Store



Android

Google Play Store

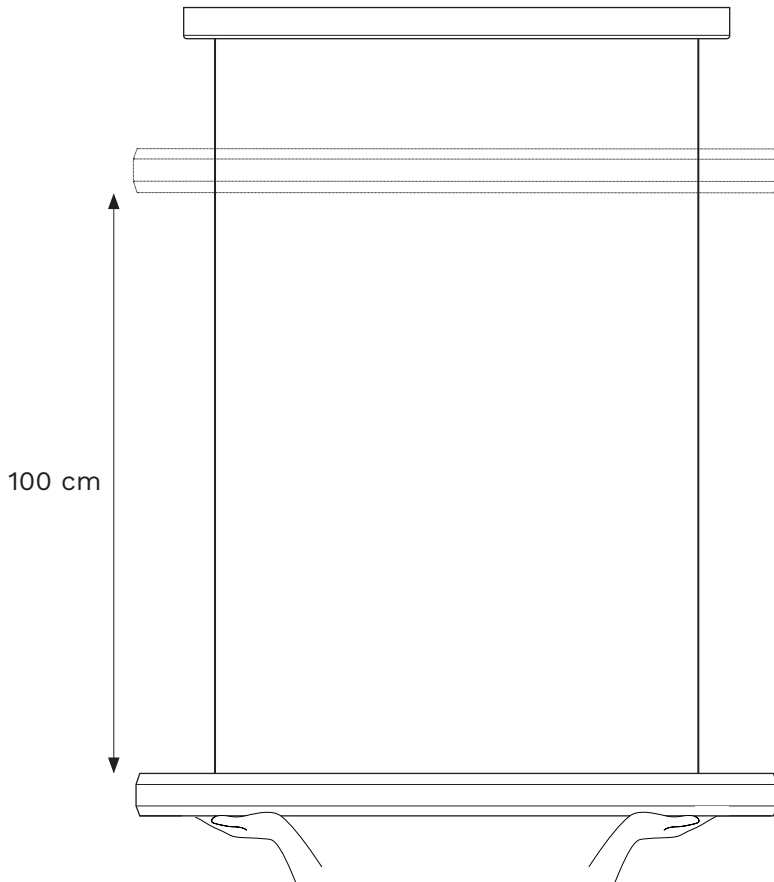


Höhenverstellung

Height adjustment

Die Höhe kann nun stufenlos eingestellt werden, in dem Sie einfach den Leuchtenkörper anheben oder herunter drücken.

The height can now be adjusted continuously by simply lifting up or pulling down the luminaire body.

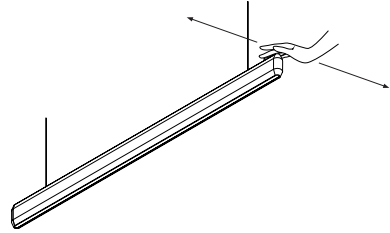


Steuerung

Control

An // Aus

Bewegen Sie die Hand in der Nähe des Sensors der entsprechenden Leuchtenseite um diese An oder Aus zu schalten.

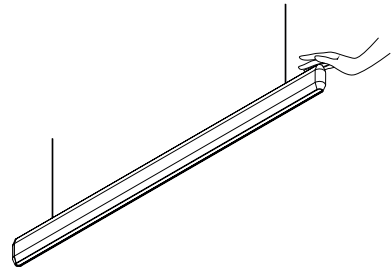


On // Off

Move your hand close to the sensor of the side you want to turn on or off.

Hell // Dunkel

Bewegen Sie die Hand in die Nähe des Sensors und halten Sie diese still. Die entsprechende Lampenseite wird nun gedimmt bzw. die Helligkeit wird erhöht.



Light // Dark

Move your hand close to the sensor and hold it in position for an amount of time. The side of the Luminaire will be dimmed / the brightness will be increased.



ACHTUNG!

Blicken Sie nicht direkt in die Lichtaustrittsflächen. Dies kann zu Nachbildern und bei längerer Dauer zu Schädigungen der Augen führen

CAUTION!

Do not look directly on to the light emitting surfaces. This may cause afterimages and, if prolonged, damage to the eyes.

Steuerung

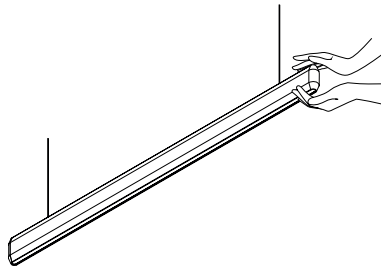
Control

Farbtemperatur

Bewegen Sie beide Hände in die Nähe der Sensoren und halten Sie diese still. Die Farbtemperatur wird nun stufenlos eingestellt. Haben Sie die gewünschte Farbtemperatur erreicht, entfernen Sie die Hände wieder. Die Sonnenkurve der Leuchte wird über diese Einstellung leicht versetzt. Dies bedeutet, dass sich die Farbtemperatur weiterhin über den Tag verändert, jedoch generell etwas kühleres bzw. wärmeres Licht verwendet wird.

Color Temperature

Move your hands close to the sensors and hold them in position for an amount of time. The color temperature will be adjusted now. When you have achieved the desired color temperature, remove the hands. The sun curve of the luminaire is slightly offset by this setting. This means, the color temperature will continue to change throughout the day, but a slightly cooler or warmer light will generally be used.



ACHTUNG!
Blicken Sie nicht direkt in die Lichtaustrittsflächen. Dies kann zu Nachbildern und bei längerer Dauer zu Schädigungen der Augen führen

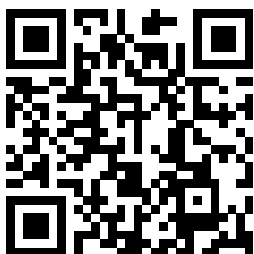
CAUTION!
Do not look directly on to the light emitting surfaces. This may cause afterimages and, if prolonged, damage to the eyes.

Ökodesign Richtlinie

Ecodesign Directive

Dieses Produkt enthält eine Lichtquelle der Energieeffizienzklasse E.

This product contains a light source of energy efficiency class E.



EPREL Datenblatt

EPREL Datasheet

Pure 100



EPREL Datenblatt

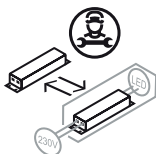
EPREL Datasheet

Pure 140



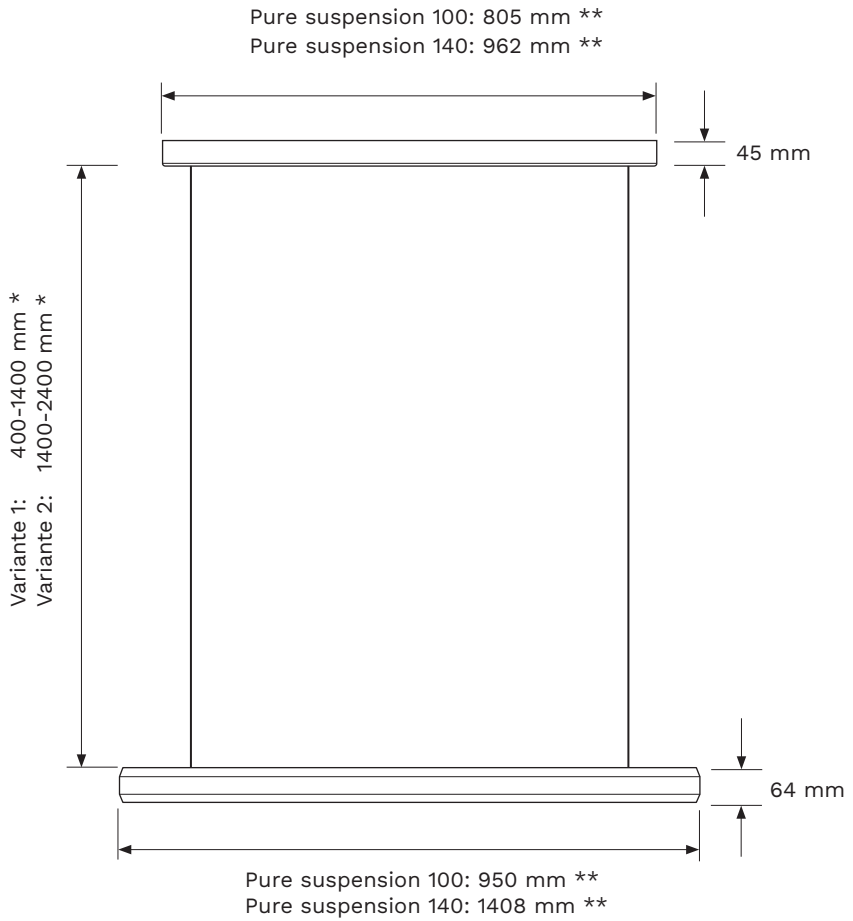
Durch einen Fachmann austauschbare Lichtquelle (nur LED).

Replaceable (LED only) light source by a professional.



Durch einen Fachmann austauschbares Betriebsgerät.

Replaceable control gear by a professional.



* Es kann zu fertigungsbedingten Abweichungen von +/- 50 mm kommen.
 ** Maße können abweichen.

Technische Daten

Technical Data

Technische Daten	Wert
Artikelbezeichnung	HEAVN pure suspension 100
Abmessungen	Leuchte L 950 mm // B 26 mm // H 64 mm Baldachin L 815 mm // B 95 mm // H 43 mm
Gewicht	3,5 kg
Material	Aluminium, PMMA, PE

Lichteigenschaften	
Gesamtlichtstrom	3200 Lumen
Farbtemperatur (CCT)	1.800 K ... 6.500 K
Farbwiedergabe (CRI)	>95

Elektrische Eigenschaften	
Anschluss	110-230V AC Netzteil 48V DC Intern
Leistungsaufnahme	Lichtquellen: 30W Leuchte: 60W
Schutzklasse	1
Energieeffizienz	E

Features	
Beweglichkeit Movability	stufenlose Höhenverstellung 100cm Continuous height adjustment 100cm
Sensorik Sensors	Gestensensorik, Bewegungssensor (optional) Gesture sensor, Motion detection (optional)
Steuerung Control	Gestensensorik, HEAVN App Gesture sensor, HEAVN app
Steuergrößen Control variables	Farbe, Ausrichtung und Intensität des Lichts Color, direction and intensity of the light

Technische Daten

Technical Data

Technische Daten	Wert
Artikelbezeichnung	HEAVN pure suspension 140
Abmessungen	Leuchte L 1408 mm // B 26 mm // H 64 mm Baldachin L 960 mm // B 95 mm // H 43 mm
Gewicht	4,5 kg
Material	Aluminium, PMMA, PE

Lichteigenschaften

Gesamtlichtstrom	5200 Lumen
Farbtemperatur (CCT)	1.800 K ... 6.500 K
Farbwiedergabe (CRI)	>95

Elektrische Eigenschaften

Anschluss	110-230V AC Netzteil 48V DC Intern
Leistungsaufnahme	Lichtquellen: 45W Leuchte: 90W
Schutzklasse	1
Energieeffizienz	E

Features

Beweglichkeit Movability	stufenlose Höhenverstellung 100cm Continuous height adjustment 100cm
Sensorik Sensors	Gestensensorik, Bewegungssensor (optional) Gesture sensor, Motion detection (optional)
Steuerung Control	Gestensensorik, HEAVN App Gesture sensor, HEAVN app
Steuergrößen Control variables	Farbe, Ausrichtung und Intensität des Lichts Color, direction and intensity of the light

Info & Kontakt

Information & contact

Detaillierte Informationen und die ausführliche Betriebsanleitung finden Sie auf unserer Website.

Bei weiteren Fragen stehen wir Ihnen jederzeit gerne per Email, Telefon oder auch persönlich mit unseren Ansprechpartnern vor Ort zur Verfügung.

www.heavn-lights.com

For more detailed information and operating instructions, please visit our website.

If you have any further questions, please do not hesitate to contact us by email, phone or personally through our local contact persons.

www.heavn-lights.com



Montageanleitung
Mounting Instructions

HEAVN GmbH

Miesbacher Str. 34
83620 Feldkirchen-Westerham
Tel: 089 6606 1114

Showroom:
Corneliusstraße 12
80469 München

www.heavn-lights.com
info@heavn-lights.com

Handgefertigt in Bayern / Deutschland

Designed and manufactured in
Bavaria / Germany

100-240V AC | 50/60Hz | 60W
100-240V AC | 50/60Hz | 90W

Interne Betriebsspannung 48V

Max. Leistungsaufnahme: 60W / 90W

(Betrieb mit integriertem 230V AC Netzteil, 1,25A / 2A)



IP 20