

产 品 规 格 书

产品类型 防水插头 Waterproof plug
Product type _____

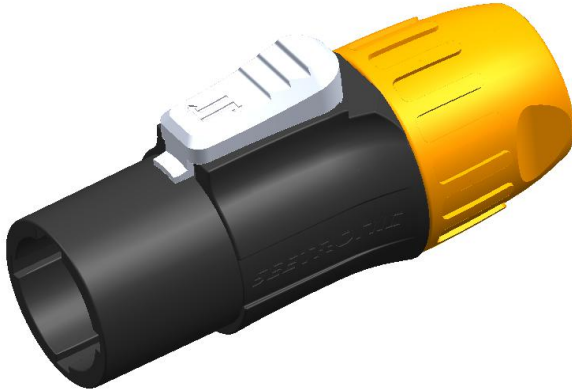
产品型号 SAC3MX (05)
Product NO. _____

客户名称
Customer _____

生产方	核准 (APPROVAL)	审核 (AUDIT)	制作 (COMPILE)
Manufacturer			

客户方	核准 (APPROVAL)	审核 (AUDIT)	承认 (ACCEPT)
(Customer)			

一、SAC3MX(05) 产品外观 (Product Appearance)



二、产品特性 (Product features)

- ☑ 快速简单的锁定系统 (Quick, simple locking system)
- ☑ 连接可靠 (Connect reliably)
- ☑ 产品体积小 (Small size of product)

三、技术参数 (Technical parameters)

1. 电气参数 (Electrical parameters)

触点数量 (Contacts NO.)	2+PE
额定电流 (Rated current)	16A VDE(20A UL)
额定电压 (Rated voltage)	250V AC VDE(300V AC UL)
接触电阻 (Contact resistance)	$\leq 5\text{m}\Omega$
介电强度 (Dielectric strength)	4000V DC(1600V/min AC UL)
绝缘电阻 (Insulation resistance)	$> 1000\text{M}\Omega$

2. 机械参数 (Mechanical parameters)

使用寿命 (Service life)	> 1000 mating cycles
电源线径 (Power lin)	2.5mm ² 铜芯(7mm -11mm 外侧直径)
剥线长度 (Wire stripping length)	7-8mm
端子接线方式 (Type of teminals)	screw type terminals 螺旋夹紧式

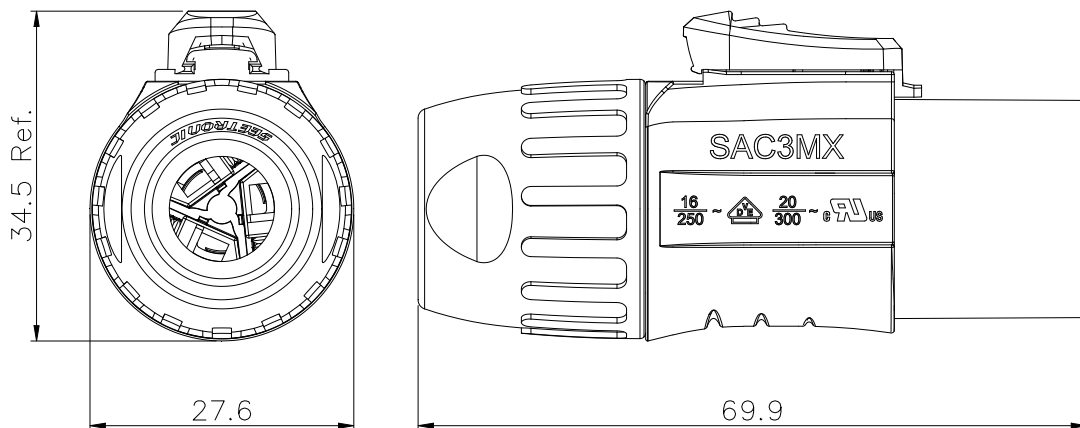
3. 材料和环境 (Material and environmental parameters)

外壳 (Shell)	PA
触点 (Contacts)	Cu alloy
触点表面 (Contact surface)	Ag
防护等级 (Protection degree)	IP65
阻燃等级 (Flame-retardant grade)	UL94-V0
使用温度范围 (Temperature range)	-30°C to +80°C

4. 标准和规范 (Standard)

标准 (Standard)	IEC61984/UL498
---------------	----------------

四、产品外形尺寸 (Product Profile)



单位: mm

五、安装使用说明 (Installation instructions)

