

Projet :	Date :
No Cat.:	Type :
Notes :	Volts :

### Applications:

Le **NTTLC-24W-RGBW-24V** équipé de 6 pcs 4 en 1 RGBW Cree qui allie durabilité et efficacité. La qualité des matériaux et la conception du produit vous procurent un maximum de puissance lumineuse en lux et une efficacité énergétique en lumens/watt.

Conçu pour la performance et la durabilité, ce produit permet de mettre en place une myriade de solutions d'éclairage innovantes:

- Éclairage architectural de bâtiments, de façade.
- Éclairage de diverses infrastructures
- Bassins, statues et autres,
- Colonnes.

### Bâti:

Le bâti IP66 de construction robuste en fonte d'aluminium blanc assure une dissipation de chaleur sur 100% du bâti permettant un rendement DEL optimum. Quincaillerie en acier inoxydable.

### Lentilles et optique/IRC:

Lentille de verre trempé, avec joint d'étanchéité IRC standard 80 et le faisceau standard 10 degrés

### Fini:

Poudre de polyester résistante aux rayons UV, aux intempéries, offert en blanc standard.

**Voltage** (50/60 Hz)  
2 24 Volts

### Caractéristiques:

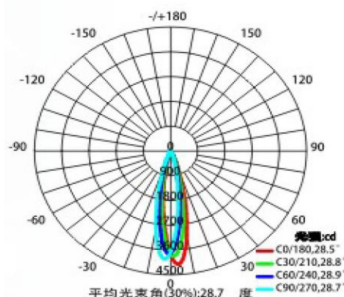
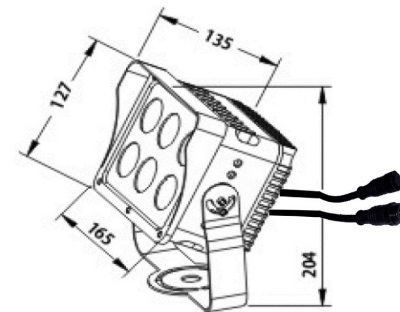
- Protocol signal 4 canaux
- DMX512
- Les adresses peuvent étre programmées par un encodeur (consulter le fabricant)
- IP66 bloc d'alimentation 24Volts (non fourni)
- 50,000 heures
- Poids: 6lbs (2.7kg),
- Température d'opération:  
Min -30°C (-22°F)  
Max +55°C (+131°F)
- Standard avec 2 x 0.7m cable avec connecteur 5-pin

### Montage:

Etrier standard

### Homologation :

Surpasse les normes électriques et de sécurité ANSI/UL UL1598, 8750 et aux normes CAN/CSA , CSA-22.2 no 250.0 & CSA-22.2 No 250.13



### Accessoires



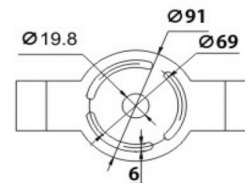
1 mètre de cable extension 5-pin

TG-EXT



Cable en T 5-pin 28cm de chaque côté

TG-TT cable



### Table de commande / Spécification

Modèle	Wattage	Voltage	Couleur	Lentille	Faisceau	Montage	Option	Boitier
NTTL	24W	2 24 Volts	RGBWH RGBNW RGBWW	C clear	S10	Y Yoke	DMX	W White

### Natech Industrie

3154 boulevard Industriel, Laval, QC, H7L 4P7 T: (450) 629-1169, F: (450) 629-1168, www.natechlighting.com, info@natechlighting.com

Cette spécification est valide en date du 2020-08 et est sujette à changement sans préavis. Veuillez confirmer avec le fabricant avant de placer une commande. Droit de reproduction ©2014 Natech Industrie. Tous droits réservés.