

Projet :	Date :
No Cat. :	Type :
Notes :	Volts :

Description:

La solution linéaire DEL **NTALB-10** offre une approche stylisée, performante, économique et durable dans un profilé de largeur moyenne, permettant de réduire les coûts d'installation et d'entretien, tout en faisant bénéficier d'importantes économies d'énergie.

Bâti:

NTALB-10 est un profilé d'aluminium anodisé de haute précision acceptant une source linéaire DEL allant de puissance normale à haute puissance.

Lentille:

Lentille arrondie en acrylique extrudé s'installant par pression sur le profilé d'aluminium.

- NL Sans lentille
- FR Givrée
- OP Opalin

Montage:

Le profilé s'installe directement en surface ou en suspension.

- FC Attaches fixes (ensemble de 2)
- SC Attaches amovibles
- B Base en aluminium

Applications / Installation

Le profilé **NTALB-10** peut être installé pour éclairer vers le haut ou vers le bas ou combiné pour une projection multidirectionnelle ou pour des projections latérales pour une diffusion de 180°.

Consulter le fabricant pour l'utilisation de sources linéaires DEL munies d'une gaine de silicone classée IP67 (**WP**) lors d'une installation à l'épreuve de l'humidité, ou dans des zones d'éclairage.

Voltage:

- 12 VDC
- 24 VDC

Composantes électriques et électroniques:

Diodes de haute qualité testées (LM80) et certifiées pour un cycle de vie de 50,000 heures (L70). Toutes les composantes sont homologuées selon les normes de sécurité en vigueur et re-testées selon notre propre protocole de durabilité. Toutes les composantes excèdent les normes en vigueur.

Les blocs d'alimentation ne sont pas inclus. Consulter la fiche technique des blocs d'alimentation et autres composantes optionnelles pour obtenir la combinaison idéale d'éléments pour votre projet.

Homologation:

Conforme à la norme ANSI/UL UL-2108
Certifié à la norme CAN/CSA 22.2-9.0



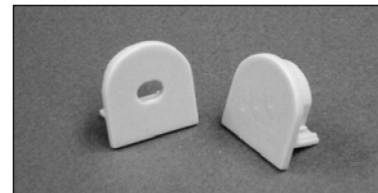
SC Attaches amovibles



NTALB10 - FR



NTALB10 - OP



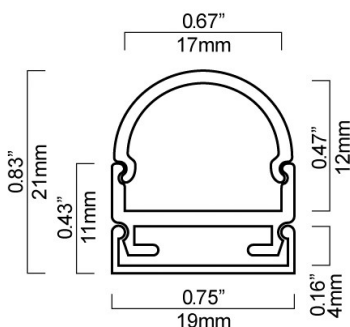
NTALB10 - Embouts

Table de commande / Spécification

Modèle	Barre	Longueur	Lentille	Montage	DEL**	Couleur	Volts
NTALB	10						
		1000 mm 2000 mm XX mm*	NL Sans lentille FR Givrée OP Opalin	FC Attaches fixes SC Attaches amovibles B Attaches sur base	UT30 UT30 WP UT60 UT60 WP UT120 UT120 WP UT120 RGB+WH	VWW (2400K) WW (2700K) NW (4100K) WH (5000K) R (Rouge)*** B (Bleu)*** G (Vert)*** A (Ambre)***	12VDC 24VDC
					HP30 HP30WP HP120 HP120WP	VWW (2400K) WW (2700K) NW (4100K) WH (5000K) R (Rouge)*** B (Bleu)*** G (Vert)*** A (Ambre)***	
					UT39K CCT (Blanc)	(2700-6500K)****	
					RGB 150 RGB 150 WP		
					RGB 300 RGB 300 WP		

* Consulter l'usine pour les longueurs spéciales.

* 1mètre standard
Consulter l'usine pour les longueurs spéciales.



** Consulter les fiches techniques des sources linéaires DELs et les blocs d'alimentation pour les caractéristiques et les wattages disponibles.

*** Consulter l'usine.

**** Corrections de couleur.

Natech Industrie

3154 boulevard Industriel, Laval, QC, H7L 4P7 T: (450) 629-1169, F: (450) 629-1168, www.natechlighting.com, info@natechlighting.com

Cette spécification est valide en date du 2016-08 et est sujette à changement sans préavis. Veuillez confirmer avec le fabricant avant de placer une commande. Droit de reproduction ©2014 Natech Industrie. Tous droits réservés.