

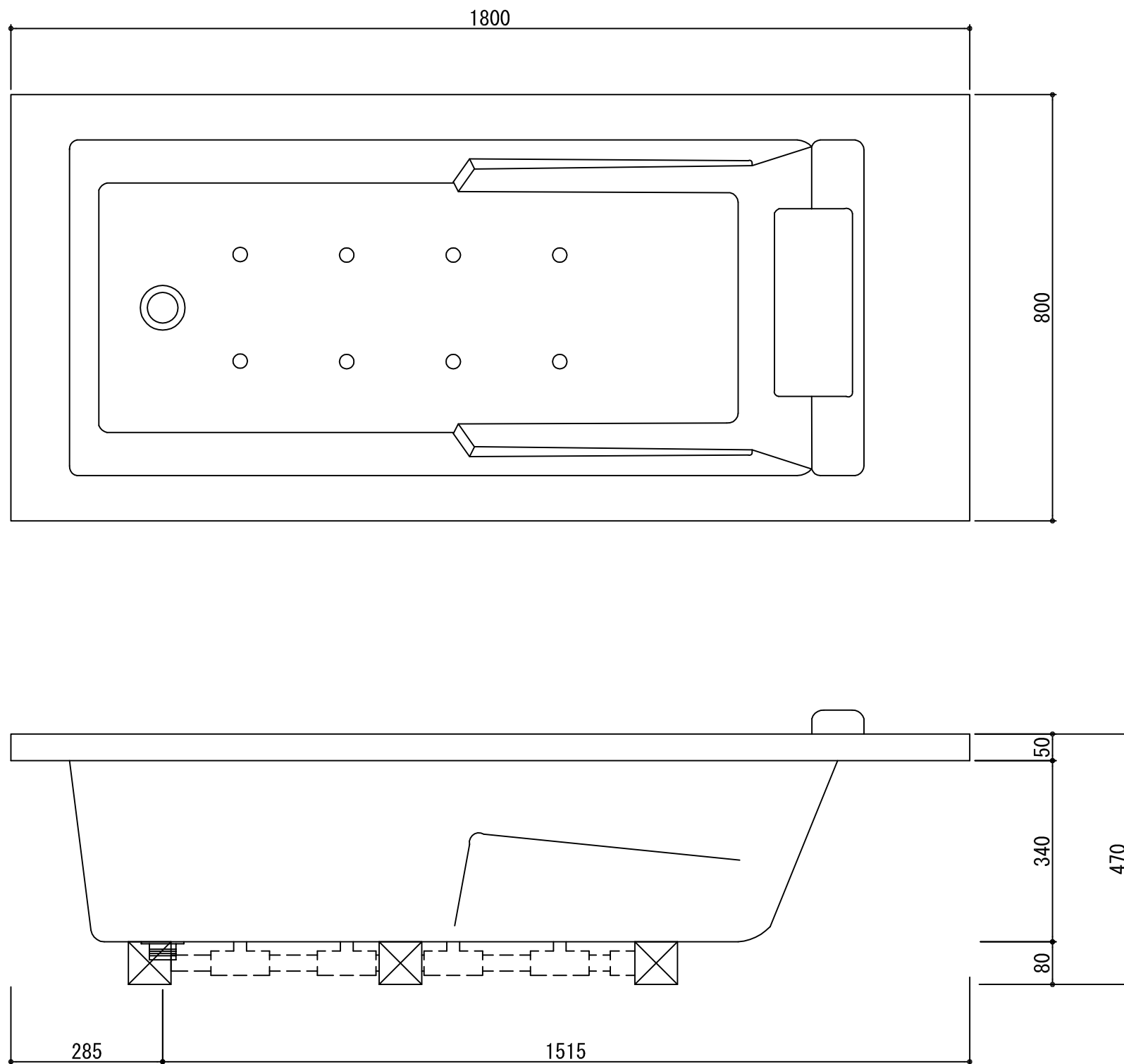

 Jacuzzi & Unit Bathroom
TAKESHITA

株式会社タケシタ
 兵庫県川西市久代1-5-7〒666-0024
 TEL: 072-755-3627 (代)
 FAX: 072-755-3628

検図	担当	作図	日付
縮尺			S=1:10

工事名	
品名	AXS1880

図番	
----	--

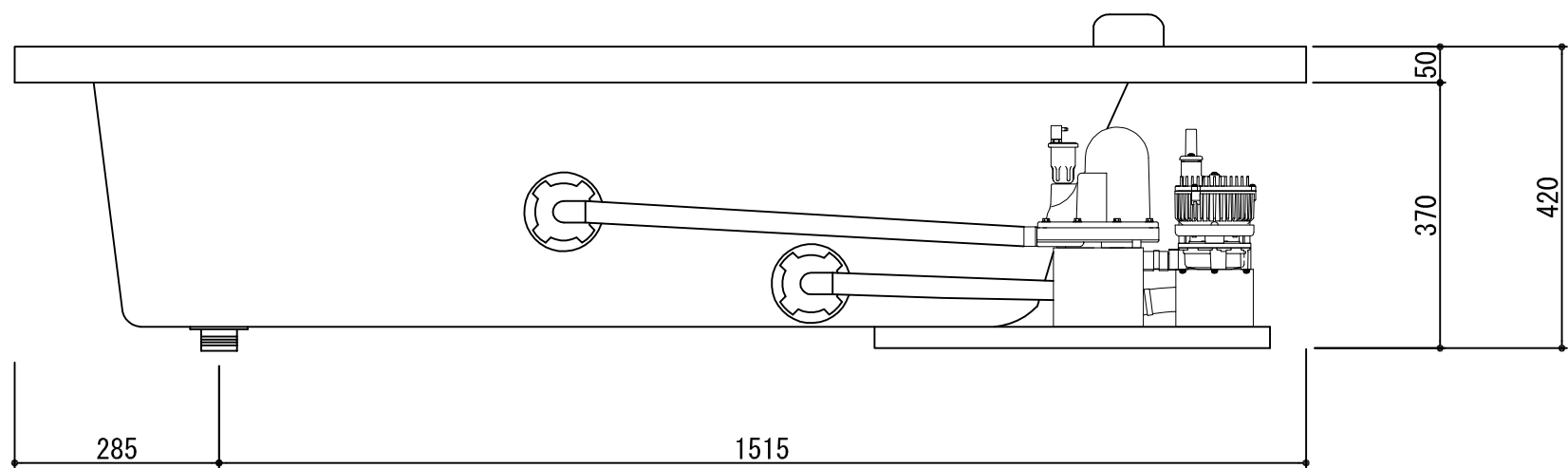
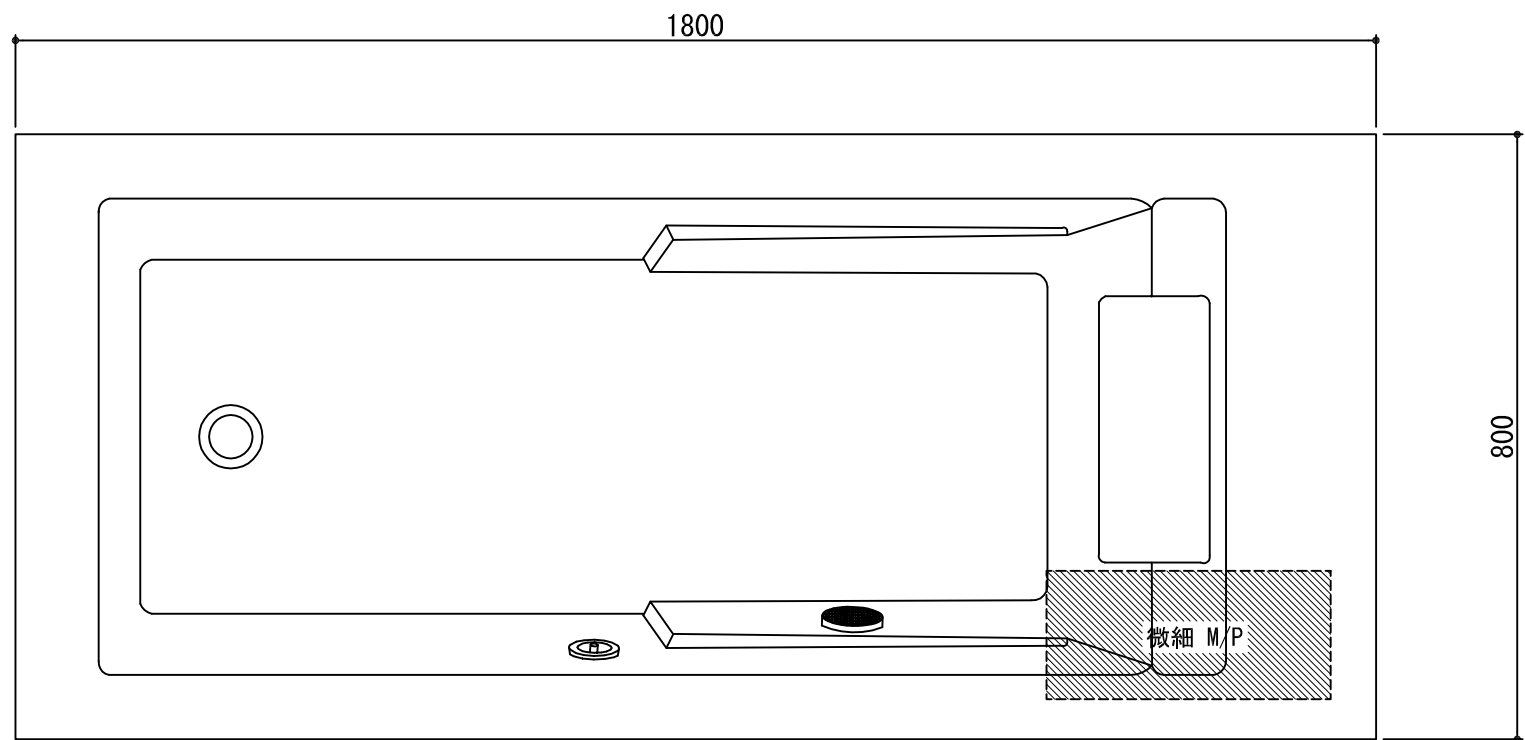



 Jacuzzi & Unit Bathroom
TAKESHITA

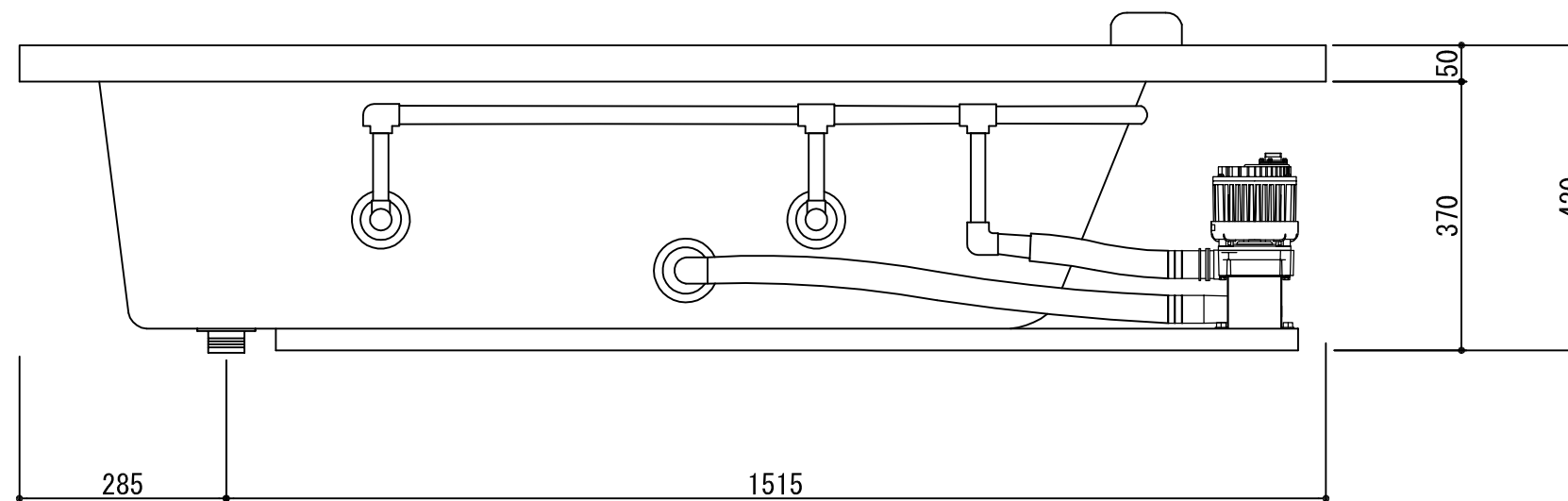
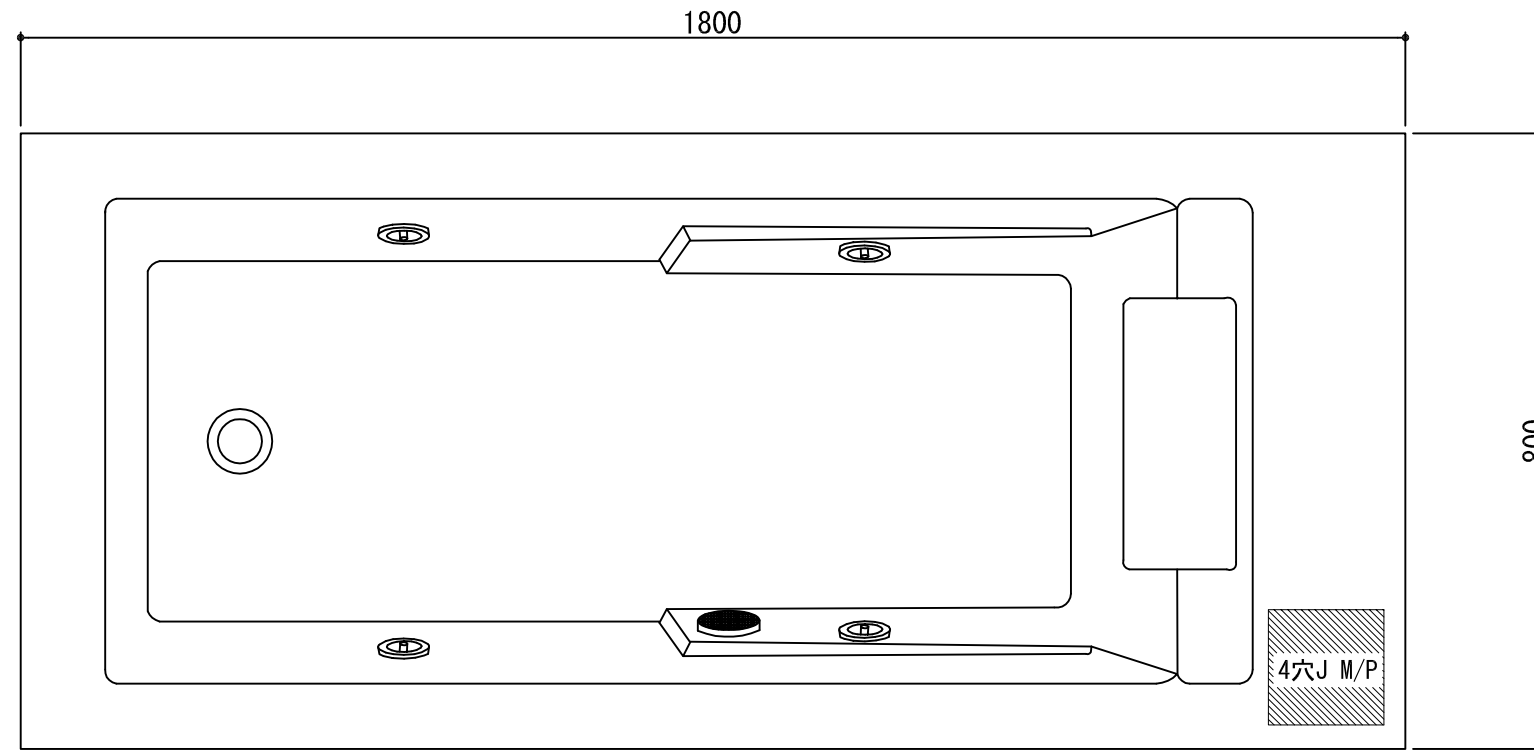
株式会社タケシタ
 兵庫県川西市久代1-5-7〒666-0024
 TEL: 072-755-3627 (代)
 FAX: 072-755-3628

検図	担当	作図	日付	工事名
縮尺 S=1:10				品名 AXS1880 プロア

図番
 188-B



	 Jacuzzi & Unit Bathroom TAKESHITA	株式会社タケシタ 兵庫県川西市久代1-5-7〒666-0024 TEL:072-755-3627(代) FAX:072-755-3628	検図	担当	作図	日付	工事名	図番 188-M
			縮尺	S=1:10	品名	AXS1880 MbB		



	 Jacuzzi & Unit Bathroom TAKESHITA	株式会社タケシタ 兵庫県川西市久代1-5-7〒666-0024 TEL: 072-755-3627 (代) FAX: 072-755-3628		検図	担当	作図	日付	工事名	図番
		縮尺	S=1:10	品名		AXS1880 4穴ジェット			