

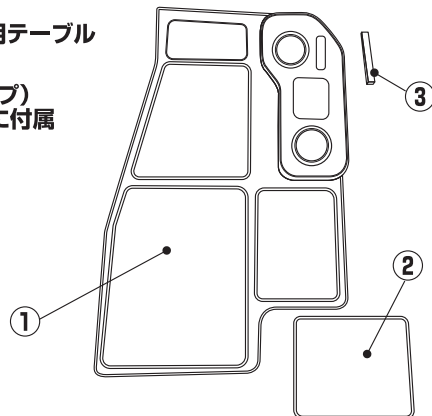
JET INOUE 三菱NEWスーパーグレート用センターテーブル取付説明書

詳細

商品コード/色	
595511	ピアノブラック
595512	黒木目
595513	木目
適用車種	
三菱 NEWスーパーグレート	
適用年式	
H19(2007)年4月～	

製品構成

- ①センターコンソール用テーブル
- ②サブコンソール蓋
(両面テープ固定タイプ)
※両面テープは裏面に付属
- ③隙間埋め用パーツ



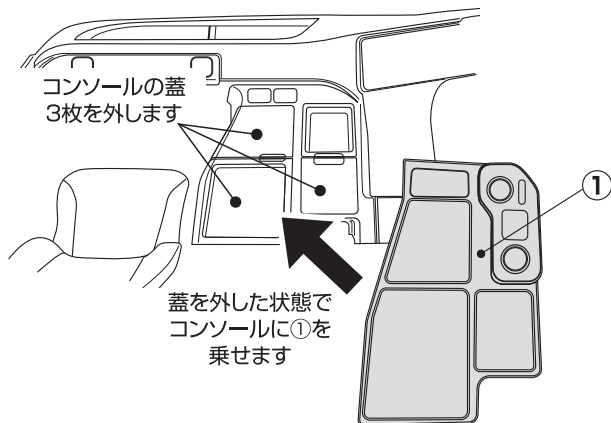
取付手順

取付上の注意

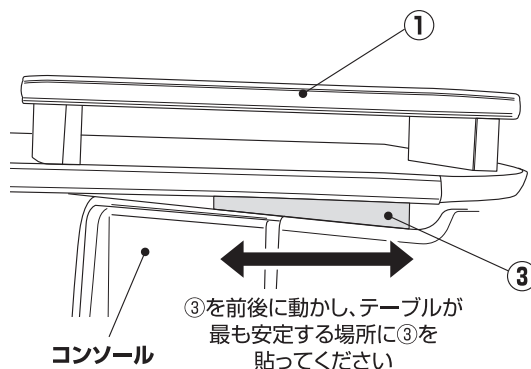
- 1.取付作業の際は、必ず車を平坦な場所に駐車し、パーキングブレーキレバーを引き確実にパーキングしてから行ってください。
- 2.作業中は必ずエンジンを停止し、エンジンキーを抜いてください。
- 3.商品構成点数が取付説明書通りになっているかを確認してから作業を始めてください。

- 4.両面テープは一度剥がしてしまうと、粘着力が落ち、貼り直しが効かない場合があります。貼り付けする前に必ず仮合わせを行い、正しい位置に貼り付けしてください。
- 5.取付面の汚れなどを十分に拭き取ってから作業を行ってください。
- 6.両面テープは硬化するのに最低24時間かかります。貼り付け直後は剥がれやすいため、力を加えないようにしてください。

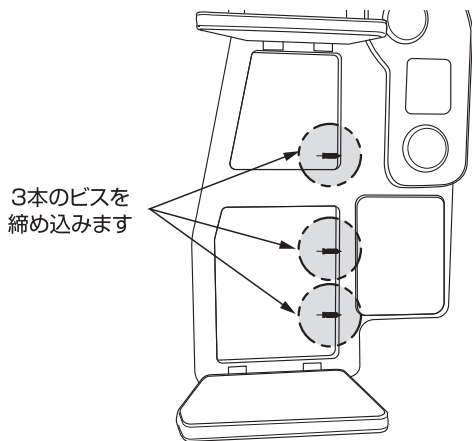
- 1** 車両側センターコンソールの蓋3枚をすべて外します。外した状態で①をコンソールに乗せます。
※温冷庫付車両の場合は温冷庫としての使用はできません。



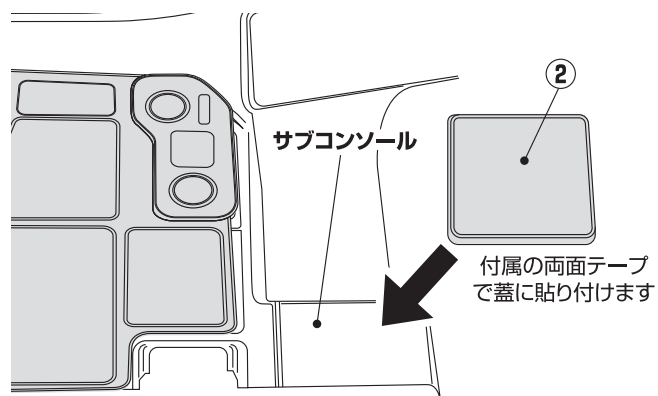
- 2** 下図のように③を①の裏面に両面テープで固定します。貼付位置の目安はドリンクホルダー側(運転席側)のモールに沿うように貼ります。 ※両面テープは③に付属されています。



- 3** ③の調整が完了したら、センターコンソール用テーブルの助手席側にある蓋を開け、中に仮止めされている3本のビスを締め込んで固定させます



- 4** ②のテーブルを下図のように両面テープでサブコンソールの蓋に貼り付けます。
※サブコンソールの蓋は外す必要はありません。



株式会社 **ジェットイノウエ**

〒125-0063 東京都葛飾区白鳥3-14-18 TEL .03(3602)1121 FAX .03(3604)6218

●本製品のお問い合わせは物流センター TEL 0297(27)3115

<http://www.jet-inoue.co.jp>

本製品の仕様および外観は商品改良のため予告なく変更する場合があります。