

詳細

適合車種・年式

17 プロフィア (H29.5 ~)

商品コード/色

595604 ピアノブラック
595605 黒木目
595606 茶木目

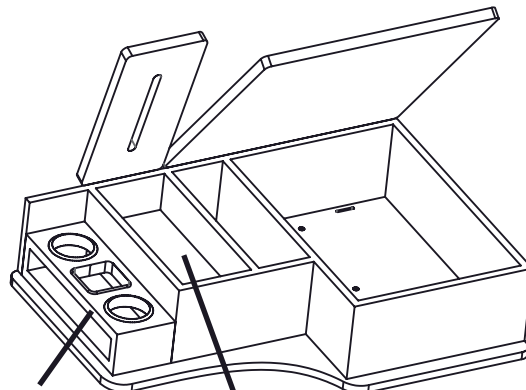
取付手順

取付上の注意

1. 取付作業の際は、必ず車を平坦な場所に駐車し、パーキングブレーキレバーを引き確実にパーキングにしてから行ってください。
2. 作業中は必ずエンジンを停止し、エンジンキーを抜いてください。
3. 商品構成点数が取扱説明書通りになっているかを確認してから作業を始めてください。
4. 両面テープは一度剥がしてしまうと、粘着力が落ち、貼り直しが効かない場合があります。貼り付けする前に必ず仮合わせを行い、正しい位置に貼り付けしてください。
5. 取付面の汚れなどを十分に拭き取ってから作業を行ってください。
6. 両面テープは硬化するのに最低24時間かかります。貼り付け直後は剥がれやすいため、力を加えないようにしてください。
7. 穴あけ加工をする際は安全な場所で作業を行ってください。

製品構成

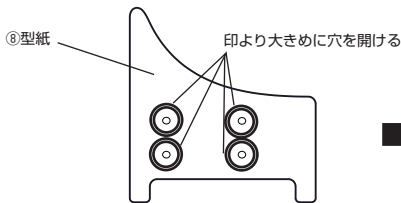
センターボックス本体



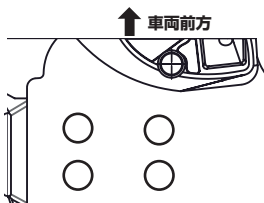
ドリンクホルダー ティッシュ用土台

- ①センターボックス本体 ②ドリンクホルダー ③ティッシュ用土台
④コースター (固定用) × 2 ⑤敷きシート ⑥取付バンド × 2
⑦タッピングネジ × 4 ⑧穴あけ用 型紙

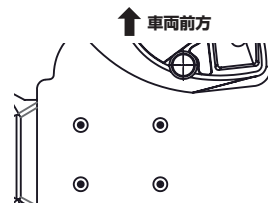
1 ⑧型紙を使い、車両マットに4ヶ所の穴を開けます。 (*純正コンソールボックス装着車両には穴あけの必要はありません。)



⑧型紙の穴あけの場所は大きめに穴を開けてください。



型紙を使用しフロアマットに4ヶ所、印をつけます。

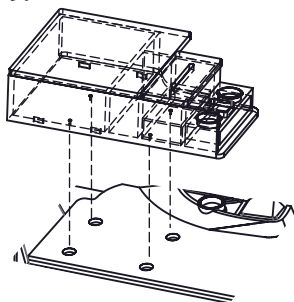


フロアマットをカットすると純正のグロメットが出てきます。

2-A

●センターボックスとして取付の場合

純正のグロメットに⑦タッピングビスでボックス本体を固定します。



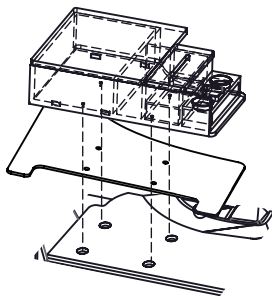
2-B

●センターボックス+フラットテーブル 取付の場合

*付属しているビスでは長さが足りないため、別途ビスをお買い求め下さい。

センターボックスとフラットテーブルを合わせることでセンターボックスでは補えないスペースも有効活用できます。

上記**1**と同じ方法でフラットテーブルに穴を開けます。純正のグロメットにボックス本体とフラットテーブルをビス (別途お買い求め下さい) で一緒に固定します。



フラットテーブル

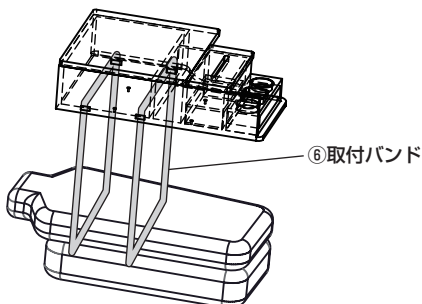
商品コード/色

595504 ピアノブラック
595505 黒木目
595506 茶木目

2-C

●助手席ボックスとして取付の場合

上記**1**の作業は必要ありません。助手席を倒しボックス本体に⑥取付バンドを通し、助手席に固定します。

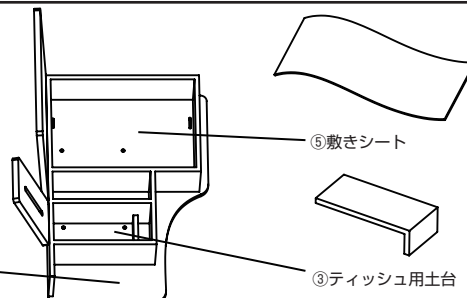


3

- ②ドリンクホルダー
③ティッシュ用土台
④コースター
⑤敷きシート
を取り付けます。



②ドリンクホルダー ④コースター



⑤敷きシート

③ティッシュ用土台