

梱包内容
バックカメラ本体 × 1
バックカメラ取付け用ステー（装着済み）× 1
バックカメラ接続 / 電源ケーブル（20m）× 1
RCA 変換ケーブル × 1
取扱説明書 × 1

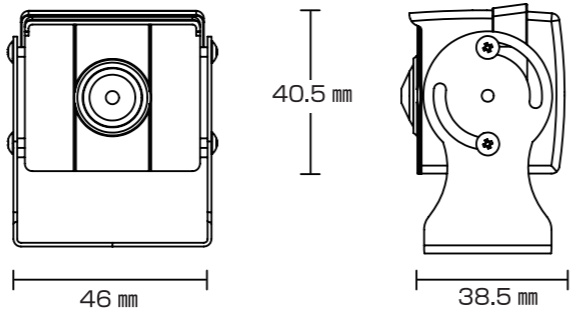
ご使用前にこの取扱説明書をよくお読みのうえ、正しくお使いください。お読みになった後も説明書を手元に置いてご使用ください。説明書の指示を守らなかった事による不具合に対して弊社は責任を負いかねます。本製品の取付けには専門技術と経験が必要です。必ずお買い上げ店、または取付けが出来る専門店にて取付けを行ってください。専門技術・知識の無い場合は自身での取付作業は行わないでください。本製品はドライバーの見通しの悪い視界を補助するためのもので、全ての危険及び障害物を映し出せるものではありません。また広角レンズを使用しておりますので実際の距離感とは異なります。

ご使用前に【警告及び注意】をよくお読みのうえ、正しくお使いください。注意事項には危害や損害の大きさを明確にするために誤った取扱いをすると生じる、または想定される内容を【警告】・【注意】の2つに分けています。

警告 警告を無視した取扱いをすると、使用者が死亡や重症を負う原因となります。

- 本製品はDC12V～32Vまでの車両に適したマイナスアース車専用製品です。それ以外の電圧車両への取付けは出来ません。事故・火災の原因になります。
- 分解・改造はしないでください。事故・火災・感電の原因になります。
- アース接続にはハンドル・ブレーキ、燃料タンクなどのボルトやナットを使わないでください。
- 配線作業の前には必ずバッテリーのマイナス端子から配線を外して配線作業をしてください。感電、ケガの原因になります。
- カメラの取付けや取付状態を点検する際は車両を平坦で安全な所に停めてから必ずエンジンをきり、サイドブレーキを確実にひいた状態で作業を行ってください。ハンドル、変速レバー、ブレーキペダルなどに配線等が巻きつくと事故や車両故障の原因になります。
- 走行前にカメラユニットの貼付け状態、ネジの緩みがないかを点検してください。
- コードの被膜を切って、他の機器の電源をとらないでください。火災や感電の原因になります。
- 前方の視界を妨げる場所やハンドル、変速レバーなど運転操作を妨げる場所、同乗者に危険を及ぼす場所には取付けしないでください。事故、ケガの原因になります。
- ドリル等で穴あけ作業をする場合は、ゴーグル等を使用して目に切り子や破片が入らないように保護をしてください。ケガの原因になります。
- 車両後退時の後方、周辺確認は必ず運転者の目視で行ってください。バックカメラは車両周辺確認のための補助装置です。画面に映し出される映像は車両周辺状況の一部です。カメラは広角レンズを使用しており通常の視界と映し出される映像では距離感が違います。またバックカメラの映像は鏡像映像です。モニター上にはルームミラーと同様の映像が映ります。
- ヒューズ交換は規定容量（アンペア数）を守ってください。事故・火災の原因になります。
- 映像が出ない、異物が入った、煙が出る、変な臭いがしたときは直ちに使用を中止しお買い上げ店に相談してください。事故・火災・感電の原因になります。
- 走行中に画面を見ていると前方不注意となり事故の原因になりますのでご注意ください。
- ネジなどの小物類は幼児の手の届かないところに保管してください。飲み込んだ場合には直ちに医師に相談してください。
- 車体に穴を開ける場合にはパイプやタンク、電気配線等を傷つけないでください。事故・火災の原因になります。

本体サイズ



製品仕様

イメージセンサー	1/2.7CMOS
解像度	1280×720
画素数	100万
最小照度	0.001Lux
ビデオ方式	NTSC
水平角度	175°
作動電圧	12V-35V
作動電流	100mA/12V
防塵防水性能	IP68
	AHD/CVBS 切替機能
	バックガイドライン表示 / 非表示切替機能

注意 注意を無視した取扱いをすると、使用者が障害や物的損害を被る可能性があります。

- 説明書に従って正しく取付けしてください。間違った取付けを行うと火災・事故の原因になります。
- 配線をシートレールに挟んだり突起部に当てたりしないでください。断線やショートにより感電・火災の原因になります。
- カメラは分解しないでください。防水性能が低下します。
- 本製品取付けには専門技術と経験が必要です。お買い上げ店に依頼してください。また取付場所を移す場合や取付車両を変更する場合もお買い上げ店に依頼してください。
- カメラ本体は車両、車の前後からはみ出ない場所に取付けてください。歩行者などに接触して事故・ケガの原因となります。
- コード類の配線は高温部・可動部を避けて行い、しっかりと固定してください。高温部に接触してコードの被膜が溶けたり、可動部分の咬みこみによるショートや断線が火災、感電の原因になります。
- バッテリー端子の取付けをする際、バッテリー固定金具やバッテリー端子取付け用ナットは工具を使用ししっかりと締め付けて固定してください。不適切な取付けを行うと車両火災の原因になります。
- カメラ本体以外は水のかかるところ、湿気やホコリの多いところには取付けしないでください。火災・事故の原因になります。
- 付属部品を指定通りに使用し、しっかりと取付けてください。事故・故障の原因になります。
- 本製品を車以外には使用しないでください。火災・感電の原因になります。
- 配線の取り回しは地デジアンテナ、GPSアンテナなどと離してください。本製品または他の取付機器に影響する恐れがあります。

取付ける前に必ずお読みください

◎次の事に注意しながら取付作業を進めてください。

- 本製品の取付けには専門技術と経験が必要です。必ずお買い上げ店または取付けが出来る専門店にて取付けを行ってください。専門技術・知識の無い場合は自身での取付作業は行わないでください。
- 不明な点はお買い上げ店または弊社サービスセンターにお問い合わせください。
- 取付位置のスペース、ケーブルの長さ（取り回し等）を確認してから作業を行ってください。取付位置によりケーブルが足りなくなる場合があります。
- 本製品の取付けには車体に穴あけ加工が必要となる場合があります。加工部の防錆処理のためタッチアップペイント（市販品）が必要ですので事前に準備してください。
- 雨や霧の中では取付作業を行わないでください。
- 湿気が多い時は取付け面を十分に乾燥させてください。取付け面に水気があると仮止め等の両面テープの接着力が低下して剥がれる恐れがあります。
- 取付けから24時間以内は以下の事を行わないでください。
 - ・雨に当たらない
 - ・水をかけない
 - ・洗車をしない
 - ・カメラ部に無理な力をかけない
 - ・取付位置は動かさない

法規の改正

2009年1月1日以降に製作された乗車定員10人未満の乗用車に車載カメラ等の外装品を取付ける際、国土交通省公布の「外装の技術基準（※）」に準拠した取付けが必要となります。取付位置に一部制限が発生する場合がありますのでご注意ください。[外装の技術基準（※）]〔抜粋〕
自動車の外部には、衝突時又は接触時に歩行者等に傷害を与えるおそれのある形状、寸法、方向または硬さを有するいかなる突起を有してはならない。

- 適応外となる部位
- ・高さ2m以上の部分
 - ・フロアラインより下の部分
 - ・直径100mmの球体が接触しない部分
 - ・曲率半径が2.5mm以上となっている部分
 - ・突出量が5mm未満で突起の外向き端部に丸みが付いている部分
 - ・突出量が1.5mm未満の部分
 - ・突起の硬さが60シヨア（A）相当以下となっている部分

対象車種

- ・2009年1月1日以降に製作・登録された乗用車（乗車定員10人未満の、専ら乗用の用に供する自動車）

尚、2008年12月31日までに製作登録された車両につきましては対象外となりますが、新基準に準拠した取付けをお勧めします。

- 法規の詳細は国土交通省のホームページにてご確認ください。
- ・国土交通省ホームページ
http://www.mlit.go.jp/index.html
 - ・保安基準等関係基準の各条文検索一覧表【保安基準（自動車）】
http://www.mlit.go.jp/jidosha/kijyun/kokujitou_index.pdf
 - ・第18条細目告示別添20 外装の技術基準
http://www.mlit.go.jp/jidosha/kijyun/saimokubetten/saibet_020_00.pdf

本製品について

- バックする際は必ず目視で後方を確認してください。
- 本製品はCVBS（アナログ）モニター用とAHD（ハイビジョン）モニター用に対応しています。切替方法に関しては「取付け接続方法」をご確認ください。
- 本製品は広角レンズを使用しているためにディスプレイ上の映像と実際の距離とは異なります。
- 本製品を夜間や悪天候時にご使用になるときは映像が見えにくくなる場合があります。必ず目視にて車両周辺状況をご確認ください。
- 本製品の接続にはカーナビまたはモニターに4ピン防水ジャック端子またはRCA（バックカメラ）入力端子が必要です。お使いのモニターの機能についてご確認ください。
- 自動洗車機や高圧洗車は行わないでください。カメラが外れたりカメラコード破損の原因になります。またカメラ内部や車体内に水が入り込む恐れがあります。
- 本製品の近くでは携帯電話や無線機を使わないでください。画面ノイズや誤作動の原因になる場合があります。携帯電話や無線機は本製品から離してご使用になることをお勧めします。
- 本製品は国内のみでお使いいただけます。海外ではお使いになれません。
- レンズに雨滴や汚れが付着した場合、柔らかい布に水を含ませて拭いてください。カメラのレンズ部分、取付け台、コード類は変形や劣化を防ぐため薬品や磨き粉等を使用しないでください。
- 定期的に取付状態（ネジのゆるみ、ブラケットのはがれ等）を点検してください。
- 仕様及び外観は、改良のために予告なく変更する場合があります。
- 本説明書のイラストと実際の製品では一部形状が異なる場合があります。

株式会社 **ジェットイノウエ**
<http://www.jet-inoue.co.jp/>

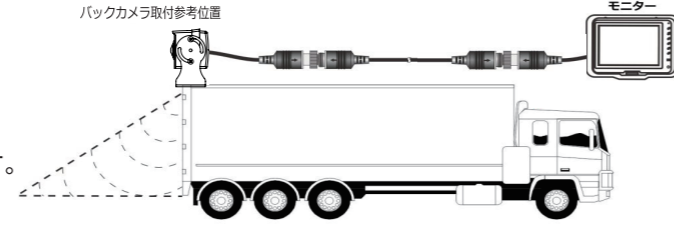
〒125-0063 東京都葛飾区白鳥3-14-18

商品に関するお問い合わせは
 物流センター
 カスタマー担当 **0120(596)332**
 受付時間：月～金曜日 / 9：00～16：30（祝日を除く）

取付け接続方法

1. カメラの取付け位置を決め、カメラを取付ける

- ・車体の取付けたい位置に合わせてカメラの角度調整を行ってください。
カメラが車両や車両部品に当たらないことを確認してください。
(取付け位置は凹凸がなく平らな面で固定することをおすすめします)
- ・左右に大きくずれて取付けると、イメージと見え方が異なる場合があります。
- ・ドアの開閉時にケーブルが当たらないことを確認してください。



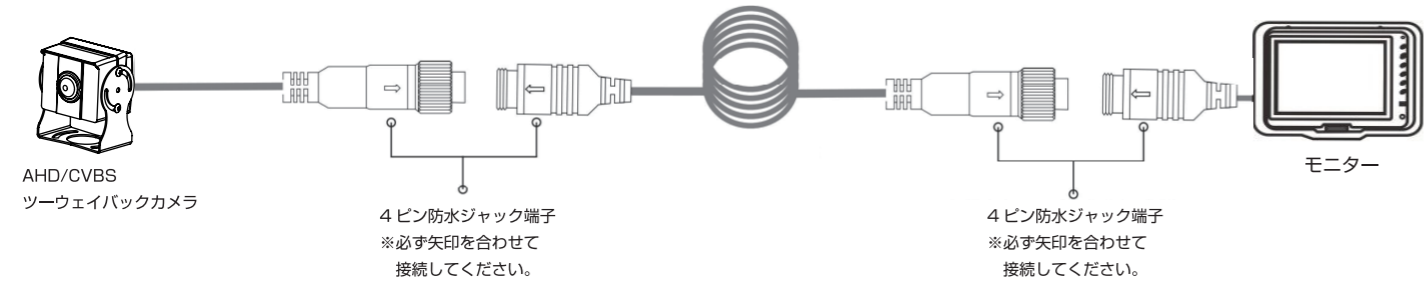
2. バッテリーを外し、ケーブルを配線してモニターに接続する

- ・カメラユニットと延長ケーブルを接続してモニターまで配線をします。
- ・配線イメージ図を確認し、各配線を接続してください。
※取付けの際は油圧ホース類ハーネス類等を傷つけないように取付けを行ってください。
- ・バックギアに連動させる場合は電源線を車両のバックランプ配線に接続してください。

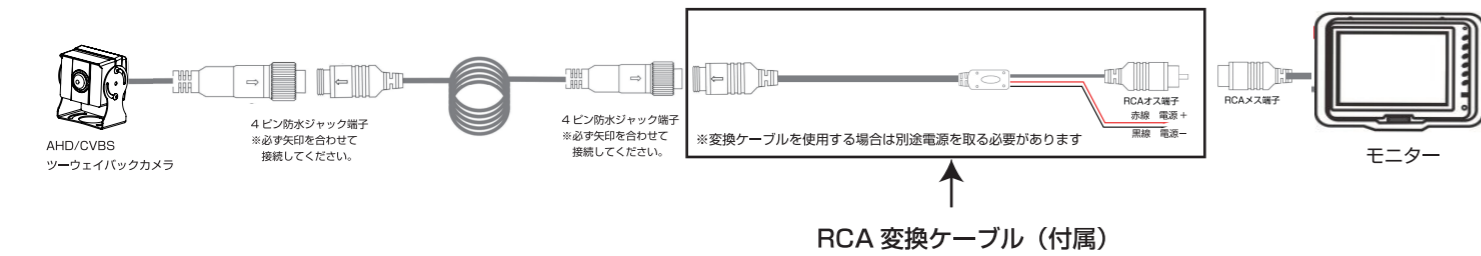
① バッテリーを外す前に

- ・コンピューターが装着されている車はバッテリーのマイナス端子を外すとメモリーが消えてしまうことがあります。
- ・一部の車種（輸入車など）ではバッテリーのマイナス端子を外すと電装系に不具合が生じる場合があります。

※4ピン防水ジャック端子対応モニター

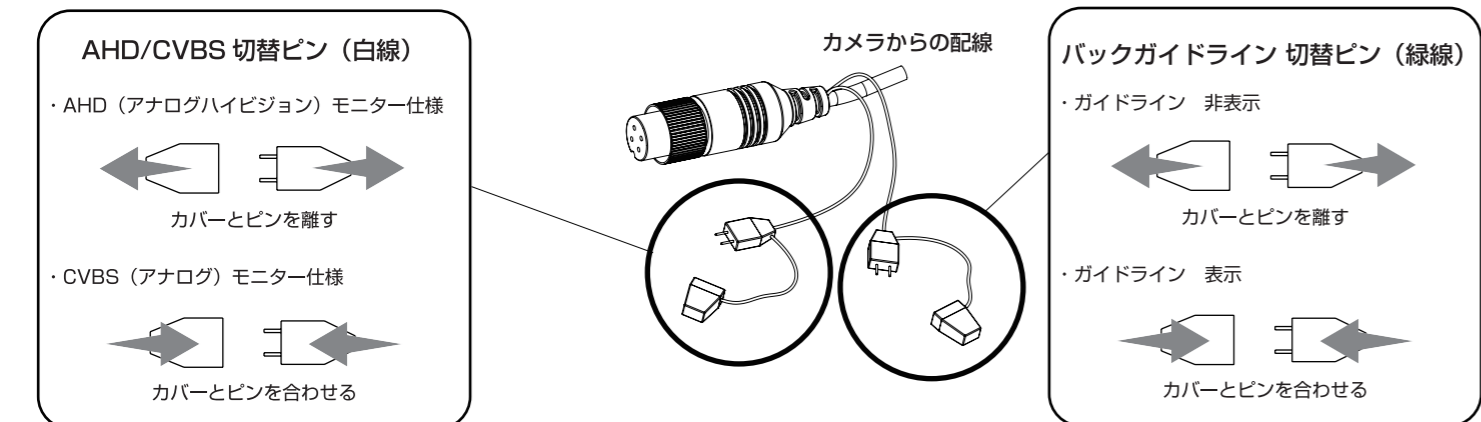


※RCA端子対応モニター



※AHD (アナログハイビジョン) /CVBS (アナログ) 切替方法

- ・本製品はモニターの種類 (AHD/CVBS) により取付け方法が異なります。以下に示す方法で取付けを行ってください。



3. 取付けの確認をする

- ・車両を水平な場所へ停止させてください。
- ・カメラ両サイドの角度調整ネジを緩めて角度調整を行う。
- ・イグニッションキーを ON にしてモニターの映像を見てカメラの角度を再調整します。
バック信号連動接続を行っている場合はリバースに入れて確認してください。
- ・確認は車両が動かないようにサイドブレーキを確実にひいた状態で行ってください。車両が動くと事故の原因になります。

4. 取付け後の確認

- ・ホーン、ウィンカー、ストップランプなどが正常に作動するか確認を行ってください。
- ・バックランプ信号に接続した場合、バックランプが正常に機能するか確認を行ってください。
- ・穴あけ加工箇所には錆止め等の処理を行ってください。錆びる原因になります。
また水の侵入を防ぐため、穴あけ加工された場合は市販のシリコン剤でしっかり防水処理を行ってください。
処理が不十分な場合、雨水などが車内に入る恐れがあります。

Q&A 故障かな?と思う前に

- Q: 映像が映らない
- A: 電源線が確実に接続されているか確認する。
- ・ボディアース線は確実に接続されているか確認する。
 - ・ケーブル / コネクターが外れていたりしていないか確認する。
 - ・映像出力端子がモニターに接続されているか確認する。
 - ・モニターの入力切替が正常に切替されているか確認する。

保証内容及び範囲

- ・商品の不具合による保証は現品の交換のみとさせていただきます。その他の保証 (取付工賃・部品の購入代金等) はできませんのでご了承ください。
- ・尚、現品がない場合、保証対象にはなりませんので予めご了承ください。
- ・本パッケージ・取扱説明書に記載されている警告・注意などに従わない場合や誤った取付け・ご使用などをされた際の事故・故障・破損などにつきましては、当社では一切の責任、保証は負いませんので予めご了承ください。

保証書	保証規定	本製品は厳密な品質管理及び検査を経てお届けしたものです。お客様の正常なご使用状態で保証期間内に故障した場合保証規定に基づき無償で代替品と交換いたします。お買い上げの販売店に必ず保証書を添えてご依頼ください。	
	保証期間	※印にご記入の無い場合、無効となりますので必ず記入の有無をご確認ください。	1 年間有効
商品名	592923 ツーウェイバックカメラ 20M 配線コード付	販売店	販売店印またはレシート
お名前	〒125-0063 東京都葛飾区白鳥3-14-18 http://www.jet-inoue.co.jp/	TEL	TEL 0120(596)332
ご住所	※印にご記入の無い場合、無効となりますので必ず記入の有無をご確認ください。	TEL	TEL 0120(596)332