

マッドガードカバー取扱説明書

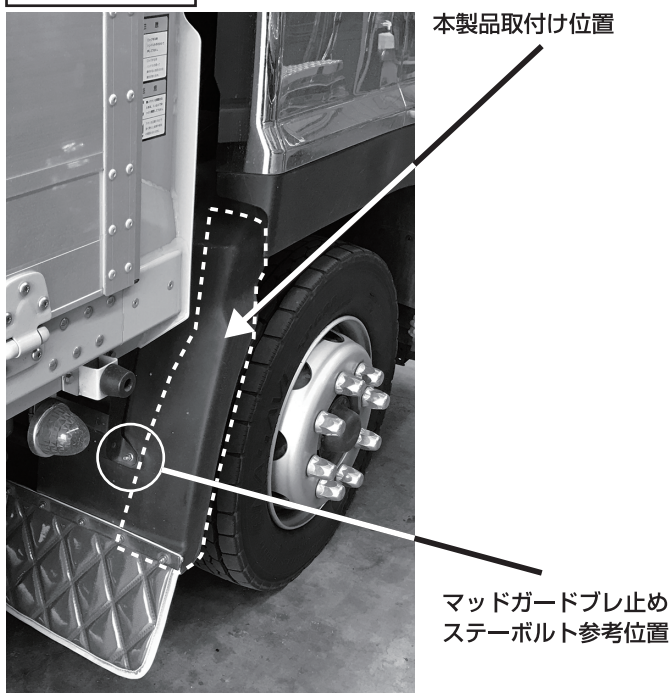
本製品は、純正マッドガードにかぶせて取付けご使用いただく商品です。本製品単体でお取付けする商品ではございません。

本製品をお買い上げいただきありがとうございます。本書をよくお読みになり、ご理解の上、本製品をご使用下さい。

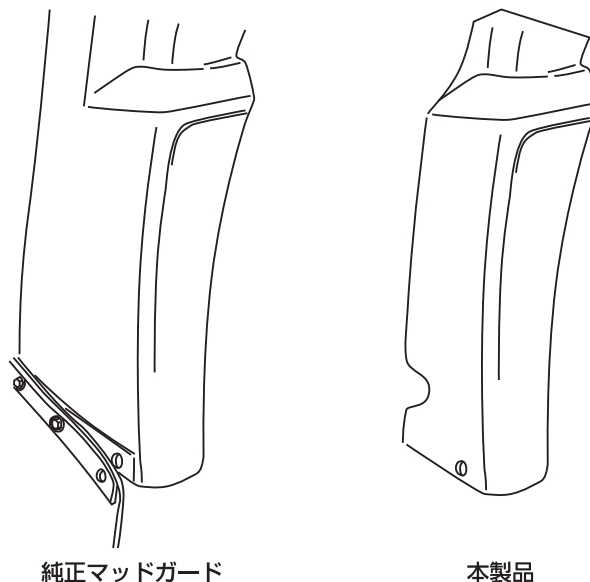
本製品使用箇所

※車両画像及び製品図はイメージをもとに説明しています。車種によって多少異なる場合がございます。予め、ご了承ください。

車両イメージ



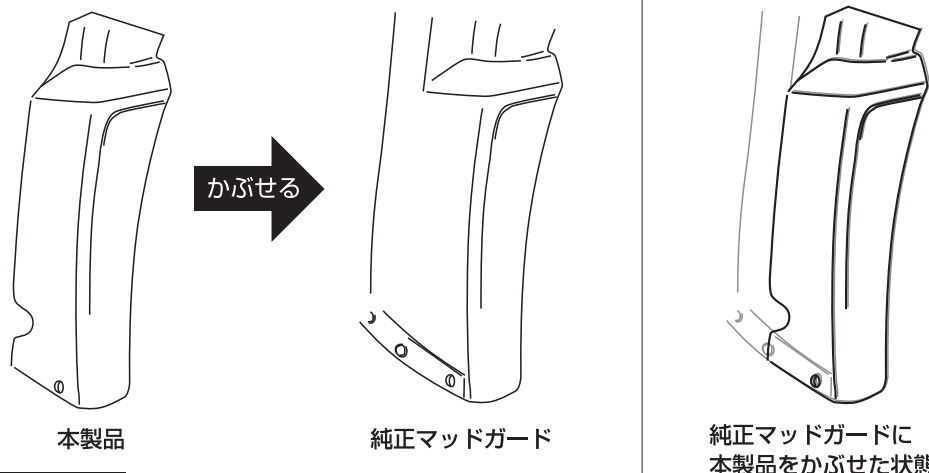
イメージ図



取付方法

- ①純正マッドガードを中性洗剤等でよく水洗いし、水気を拭き取り汚れ、油分等を確実に取り除いてください。
- ②必要に応じて、泥除けをはずしてください。
※車種によっては、マッドガードプレ止めステーのボルトを外し取付け作業を行う場合がございます。
- ③本製品裏面にある両面テープの剥離紙をはがし、純正マッドガード取付け部にかぶせ仮止めをします。(図1参照)
- ④本製品仮止め位置が適切であることを確認後、取付ボルトにて純正マッドガードと本製品を共締めし、取付けます。
※車種によっては、ボルトの共締めがない場合がございます。
※一部、泥除け取付け用の穴あけ加工が必要となる場合がございます。

図 1



純正マッドガードに本製品をかぶせた状態 (イメージ画像)
※実際の商品とは異なります。

ご注意

- 本製品はプロショップ取付け推奨商品です。取付け方法がわからない状態での取付けは走行中の本製品落下などの危険が伴います。ご購入の販売店または、プロショップにご相談ください。
- 走行前に取付けボルトのゆるみ、本製品の亀裂・ヒビ割れ等がないか確認してください。
- 本製品にはエッジ部分等、鋭利な箇所がございますので、手を怪我されないよう手袋等で保護し、取扱いには十分ご注意ください。
- 誤った使用における本製品や車両の破損等に関しましては一切の保証を致しかねます。また、本製品の不良は現品交換のみとさせていただきます。それ以外の保証は一切致しませんので予めご了承下さい。