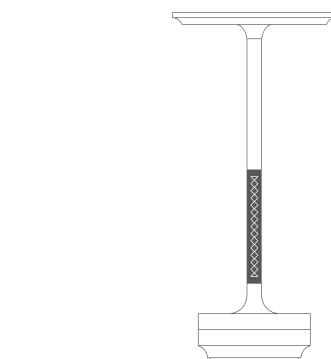


# Ambientec



# TUrn CRAFT

Design: Nao Tamura

ターンクラフト  
ステンレスブラック/ネロ

ターンクラフト  
プラス/コッタ

TN1CF-SBNRO

TN1CF-BSCCT

## 取扱説明書/保証書

この度は、アンビエンテック・ターン クラフトをお買い上げいただき、誠にありがとうございます。本製品をご使用前に、この取扱説明書をよくお読みください。また、本書には保証書も付いています。お買い上げ日、販売店名などの記入を確認し、大切に保管してください。

目次	
1 安全上のご注意	7 お手入れ方法
2 内容物と各部の名称	8 製品の廃棄方法
3 使用開始前の確認	9 製品仕様
4 USB ACアダプターについて	10 アフターサービス
5 操作方法	11 保証規約
6 防塵・防水性能について	

## 1 安全上のご注意

- この「安全上のご注意」には安全のための重要な情報が記載されていますので、ご使用前にお読みいただき必ず守ってください。
- 以下の表示の区分は、記載内容を守らず、誤った使い方をした場合に生じる人体への傷害や財産への損害の程度を説明しています。

<b>危険</b> 死亡または重傷を負う危険性が大きいと想定される内容です。
<b>警告</b> 死亡または重傷を負う可能性が想定される内容です。
<b>注意</b> 傷害を負うことや、物的損害発生が想定される内容です。

次に示す内容を守らず誤った使い方をした場合、発火、発熱、破損、液漏れなどにより、やけど、けが、失明などの原因になります。

「してはいけない内容 (禁止)」を示しています。
「しなければならない内容 (指示)」を示しています。

## 危険

- 火の中に入れてたり、オープンで加熱しない。
- 屋外や直射日光が当たるなどの高温の場所で、使用や放置や充電をしない。
- 乳幼児の手の届く場所に置かない。
- 分解・改造をしない。
- 落下や転倒などによる衝撃を与えない。
- 点灯時のLED光源に目を近づけて見ない。
- 充電式リチウムイオンバッテリーの廃棄作業時以外は、絶対にベースを開封しない。
- 万一、煙が出たり異臭などの異常があったら、直ちに電源を切る。

## 警告

- 本体及び充電台の充電端子を、金属のピン等でショートさせない。
- 布や紙などの燃えやすいものをかぶせたりしない。
- ACアダプターや充電台を濡らしたり、濡れたまま使用しない。また、濡れた手でACアダプターやコネクターを抜き差ししない。
- USB接続ケーブルが傷んだ場合は使用しない。
- 本体を振り回したり投げたりしない。

ACアダプターの定格電圧 (AC100V~240V) を使用する。

ACアダプターや家庭用電源、USB接続端子内にほこりがたまってないかを定期的に点検する。

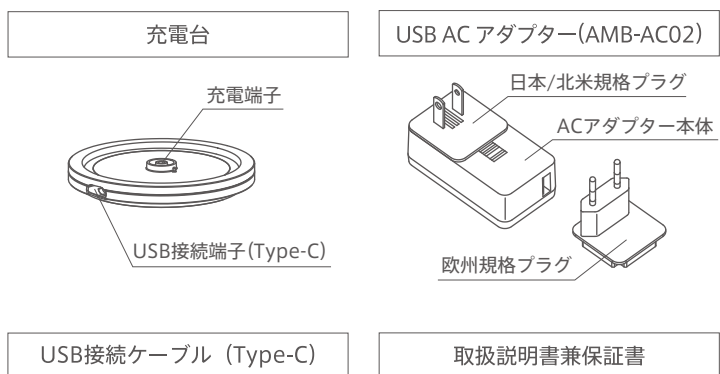
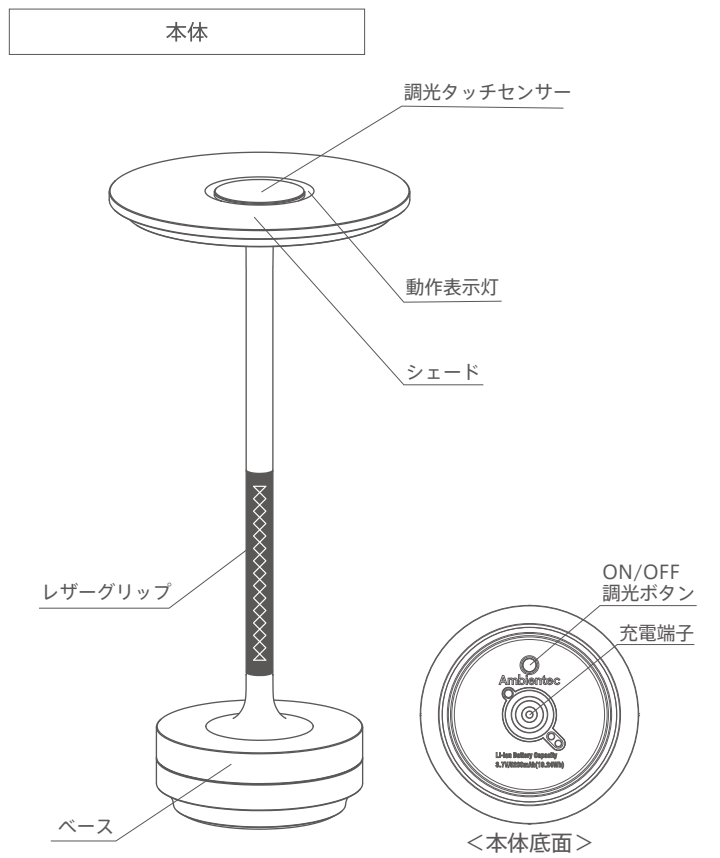
ACアダプターはプラグを根元まで確実に差し込む。

本体を持ち運ぶ時は、右図のように持ち手部分を持つ。

## 注意

- 不安定な場所で使用しない。
- 屋外に常設して使用しない。
- 重ねて持たない。
- 長期間使用しない場合は、ACアダプター、USBケーブルを取り外す。
- 周囲温度が0℃~40℃の範囲で使用及び保管する。

## 2 内容物と各部の名称



## 3 使用開始前の確認

### [1] 外観について

#### <ステンレスブラック>

- 表面の状態を長く維持するために、耐腐食性に優れた高グレードの素材を使用しています。
- 軽微な加工跡や若干の濃淡ムラや、切削加工の跡等があります。

#### <プラス>

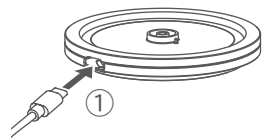
- 時間と共に色や質感が変化していきます。ぜひ変化による味わいや風合いをお楽しみください。
- 若干の濃淡ムラや、切削加工の跡等があります。

#### <レザーグリップ>

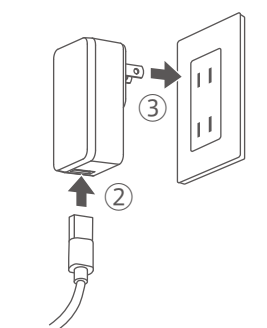
- 天然素材のため、全てにおいて表情には個性があり、濃淡ムラ等製品ごとに異なります。
- 品質の高いイタリアで加工された革を使用しています。使い込むほどに艶が増し経年変化を楽しめます。

### [2] 充電台の接続と充電

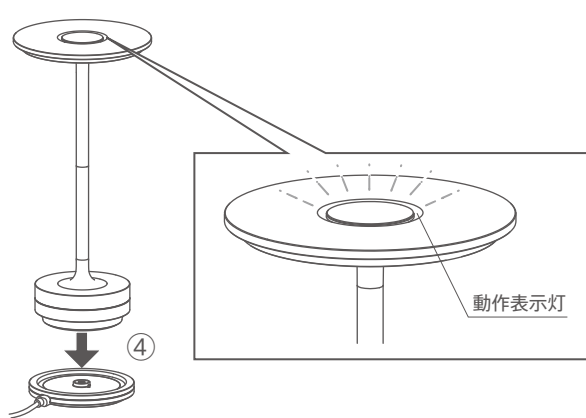
- USB接続ケーブルの小さいコネクター (Type-C側) を充電台のUSB接続端子に差し込みます (①)。
- ※市販のUSB Type-Cケーブルも使用可能ですが、形状によっては使用できない場合があります。



- USB接続ケーブルの大きいコネクター (USB側) をACアダプターに接続し (②)、ACアダプターをコンセントに差し込みます (③)。
- ※必ず付属のACアダプター (AMB-AC02) を使用して充電してください。



- 本体を充電台に載せると充電をはじめ、動作表示灯が一定光量で点灯します (④)。充電が完了すると動作表示灯は消灯します。充電しながらの点灯・消灯は調光タッチセンサーによる操作が可能です。(本体のLEDが点灯していた場合、充電台に載せると消灯します)



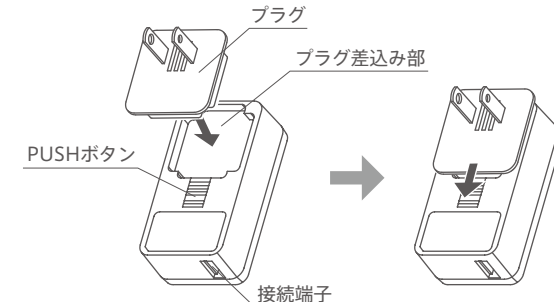
### [3] エラー表示

充電時にバッテリーや制御基板の発熱、電源の異常を感知した場合は保護機能が働き、動作表示灯が点滅して充電ができなくなることがあります。その時は充電台から本体を取り外し、しばらく待ってから充電し直してください。正常な動作に戻ります。

## 4 USB AC アダプターについて

### <プラグの取り付け方>

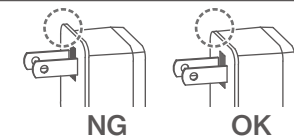
- プラグをACアダプター本体のプラグ差込み部に押し込みながら、PUSHボタンのある方にカチッと音がするまでスライドさせます。プラグは90度ごと4方向に向きを変えることができ、場所に合わせてご使用できます。



### 操作ができないときは

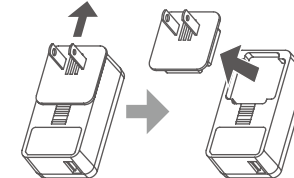
#### 注意

- ACアダプター本体とプラグがしっかり装着できていないと、充電できない、調光できない、点灯しない等、操作ができなくなります。

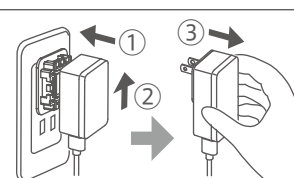


### <プラグの取り外し方>

- PUSHボタンを押しながら、プラグをPUSHボタンと反対の方向にスライドさせて引き抜きます。

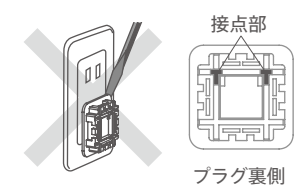


プラグのみがコンセントに残ってしまった場合、ACアダプター本体を右図の順番にプラグに装着し直してから引き抜きます。



#### 警告

- コンセントからプラグを取り外す際、金属製の工具を絶対に使用しないでください。
- 接点部に触れないでください。感電の恐れがあります。



## Ambientec

## TUrn CRAFT

### 保証書

この保証書は、保証期間および保証規約条件のもと無償修理をお約束するものです。従って、この保証書によってお客様の法律上の権利を制限するものではありません。保証期間が経過した後の修理についてご不明の場合は、お買い上げの販売店もしくは弊社にお問い合わせください。(保証期間での無償修理は、初期不良または製造瑕疵が対象となります。弊社で保証対象外の修理と判断した場合は、有償修理となります)

品名/品番	<input type="checkbox"/> ターンクラフト ステンレスブラック/ネロ TN1CF-SBNRO
	<input type="checkbox"/> ターンクラフトプラス/コッタ TN1CF-BSCCT
保証期間	お買い上げ日より1年間 保証期間が経過しても商品のご使用をお断りされる場合には、十分アフターフォローを受けるために必ず保証書を保管してください。

※お買い上げ日	年 月 日
※お客様	お名前 ご住所 〒 電話 ( ) E-mailアドレス
※販売店	住所・店名 電話 ( )

※印欄に記入のない場合は無効となります。必ずご確認ください。

上記保証期間中に故障した際には、本書記載内容に基づき無償修理いたします。製品と本保証書をご用意のうえ、弊社カスタマーサポートに修理をご依頼ください。保証期間内でも、商品を送付いただく際の送料はお客様のご負担となります。有償修理の際の料金構成は、技術料 (診断、修理、調整、点検)、部品代 (部品および補助材料) となります。

株式会社アンビエンテック カスタマーサポート宛  
〒221-0052 神奈川県横浜市神奈川区栄町5-1 横浜クリエイションスクエア16F  
TEL 045-441-0083 受付時間：月~金10:00~17:00 (土・日・祝日はお休み)



## 5 操作方法

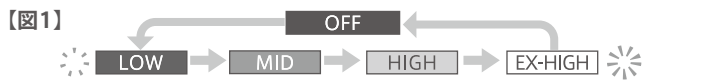
### [1] 調光タッチセンサーによる操作をはじめ

工場出荷時には調光タッチセンサーは無効化されています。

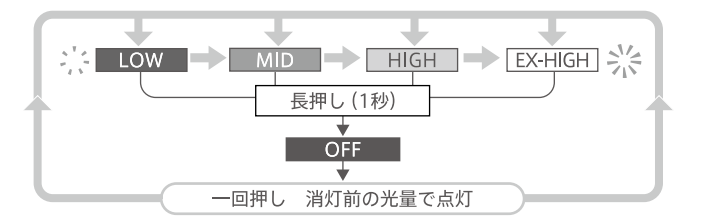
本体底面のON/OFF調光ボタンを押すとLOW点灯し、調光タッチセンサーでの操作が可能になります。

### [2] 調光タッチセンサーによる操作

- シェードの上部中央が調光タッチセンサーとなっています。シェードと調光タッチセンサーを同時に触れて、指の腹全体で溝をまたぐようにタッチすると確実に操作できます。
- 調光タッチセンサーを1回押すごとに図1の順に調光を繰り返します。



点灯中に調光タッチセンサーを長押し(1秒)することで、順を追わずに直接消灯できます。長押しで消灯した場合、再度タッチセンサーを一度押せば消灯前の光量で点灯します。(ラストモードメモリー)

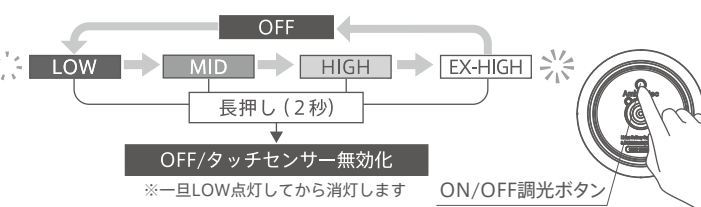


### [3] ON / OFF調光ボタンによる操作

- 本体底面のON/OFF調光ボタンを1回押すごとに図1の順に調光を繰り返します。

### 調光タッチセンサーを無効化するには

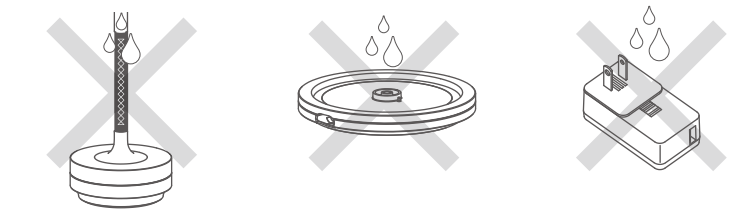
収納、移動時等には誤動作防止のため、調光タッチセンサーを無効化してください。ON/OFF調光ボタンを長押し(2秒)すると、一旦LOW点灯した後消灯し、タッチセンサーでの操作ができなくなります。



## 6 防塵・防水性能について

- 本体は防塵・防水仕様(≒IP66相当)となっておりますが、水中では使用出来ませんので、浴槽や水の中には入れないでください。  
※IP66とは、「粉塵が内部に侵入しない、あらゆる方向からの強い噴流水による影響がない」保護の程度を示します。

- レーザーグリップ、充電台及びACアダプターは防水仕様ではありませんので、水に濡らさないようご注意ください。



- 屋外でご使用の際、調光タッチセンサーに水分が付着すると操作ができなくなります。(水分の付着を検知すると一旦消灯し、自動的に元の明るさで点灯します。その際は本体底面のON/OFF調光ボタンで操作してください)



- 調光タッチセンサーの水分を十分に乾燥させると、再びタッチセンサーでの操作が可能となります。時間をかけて水分を乾燥させるか、動作表示灯周辺の溝を綿棒や乾いた布で拭き取ってください。

**注意**

- ⊗ バスルームでのご使用はお控えください。
- ⊗ 高温多湿状態の浴室、サウナなどに長時間放置しないでください。
- ⊗ 水はけの悪い床などに置かないでください。
- ⊗ シミや変色になりますので、濡れた手でレーザーグリップを持たないでください。

## 7 お手入れ方法

本製品を良好な状態でご使用いただくために、下記のガイドラインに従ってお手入れをしてください。

- ❗ クリーニングの前に、製品の電源を切り、接続されているケーブルを取り外してください。

- 調光タッチセンサーが汚れた場合は、湿らせた柔らかく毛羽立たない布や綿棒で拭いてください。

- 底面の端子やシリコンシート(端子周辺の黒いシート)が汚れた場合は、湿らせた柔らかく毛羽立たない布で拭いてください。その際はシェードを保護するために、下に布などを敷いてください。

- 充電台の端子部にゴミやほこりが付着した場合は、端子が曲がったりしないよう、やさしく綿棒等で取り除いてください。金属製のピンセットは使用しないでください。



- プラスチック(真鍮)のサビや黒ずみを防ぐには、水濡れに気をつけることが大切です。水分が付着した場合は柔らかく毛羽立たない布で拭いてください。

- レーザーグリップは初めは特別なメンテナンスは不要です。植物タンニンでなめした革にオイルをたっぷり含ませているので使い込むほどに艶が増し経年変化を楽しめます。水分や大きな傷、極度の乾燥に気を付けながらお使いください。

**注意**

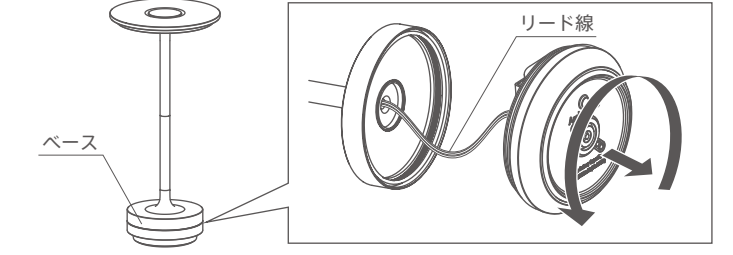
- ⊗ スプレー式の液体クリーナーやベンジン、シンナー等の溶剤、粒子のあらい研磨剤等は使用しないでください。
- ⊗ 研磨剤や水分がレーザーグリップに付かないようにしてください。
- ⊗ 牛革は極端に乾燥させないでください。

## 8 製品の廃棄方法

本製品にはリサイクル可能な資源が含まれている充電式リチウムイオンバッテリーが使用されています。廃棄する時はバッテリーを取り外してから、自治体指定の廃棄方法で廃棄してください。

- 1.必ずライトが消灯するまで点灯させて、バッテリーを完全に放電させてください。

- 2.ベース下部を反時計回りにまわして取り外します。リード線を無理に引っ張って切らないようにしてください。

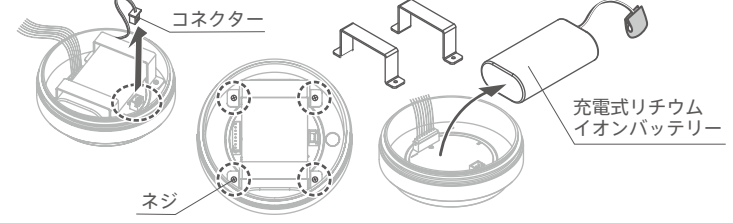


**危険**

⊗ 廃棄作業時以外は、絶対にベースを開封しないでください。

- 3.ベース内の下図のコネクターを引き抜きます。

- 4.バッテリーを固定している部品の4か所のネジを精密プラスドライバーで取り外し、バッテリーを取り出します。

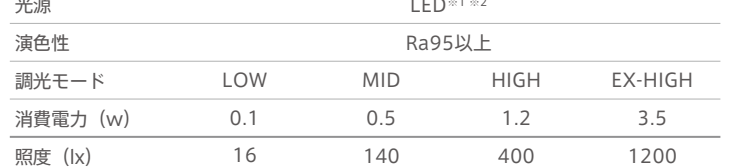


- 5.取り外したバッテリーは、コネクター部分にセロハンテープなどの絶縁テープを貼って弊社に送付(送料はお客様負担)するか、家電量販店等のリサイクル協力店にお持ちください。リサイクルおよびリサイクル協力店については、一般社団法人JBRCホームページをご覧ください。  
<https://www.jbrc.com/>

廃バッテリー送付先	株式会社アンビエンテック 廃バッテリー受付係 〒221-0052 神奈川県横浜市神奈川区栄町5-1 横浜クリエイションスクエア16F TEL 045-441-0083
-----------	--

## 9 製品仕様

品名	ターンクラフト ステンレスブラック / ネロ	ターンクラフト プラス / コット		
品番	TN1CF-SBNRO	TN1CF-BSCTT		
主な材質	本体 / 充電台 その他 牛革、ポリカーボネート、ABS、シリコンゴムなど	真鍮		
表面処理	本体 / 充電台 リン酸亜鉛処理	処理なし		
大きさ (mm)	本体 充電台	外径: Φ約130 高さ: 約275 外径: Φ約89 高さ: 約12		
重さ (g)	本体 充電台	約1150 約180	約1200 約190	
光源	LED※1※2			
演色性	Ra95以上			
調光モード	LOW	MID	HIGH	EX-HIGH
消費電力 (w)	0.1	0.5	1.2	3.5
照度 (lx)	16	140	400	1200
色温度 (k)	1800	2300	2400	2500
連続点灯時間 (h)	150	38	12	5
電源	充電式リチウムイオンバッテリー 3.6V / 5200mAh			
充電時間	約6時間※3			
充電回数	約500回※4			
防水性能	本体 充電台	本体 IP66相当※5 防水仕様ではありません		
使用温度 (°C)	0~40			
寸法 (mm)	照射範囲 (mm)			



※1 LED素子は4万時間程度使用すると当初よりも明るさが約70%低下します。
※2 LED素子は同一品番でも光色や明るさにばらつきがあります。
※3 充電時間はご使用状況や環境により異なります。
※4 当初よりバッテリー性能が約50%以下になることを示しています。
※5 IP66とは、「粉塵が内部に侵入しない、あらゆる方向からの強い噴流水による影響がない」保護の程度を示します。

※6 本製品の仕様は告知なく変更する場合があります。

## 10 アフターサービス

### <修理・部品の交換について>

ご自身で分解、修理、改造はしないでください。修理が必要な場合や充電式リチウムイオンバッテリーの交換に関しては、弊社にご連絡ください。永くお使いいただくために、有償で交換対応を行うなど製品のパーツを揃えております。

### <保証内容及び修理に関して>

- (1) 保証書の「お買い上げ日」、「販売店印」を必ずご確認の上、内容をよくお読みいただき、大切に保管してください。
- (2) 保証期間はご購入日より1年間です。本書末尾の「保証書」または「11 保証規約」をご確認ください。また、保証期間が超過しても商品のご使用を継続される場合には、十分なアフターフォローを受けるために必ず保証書を保管してください。
- (3) 修理をお申しつけされる場合
  - 保証期間中：製品に本保証書を添えて、弊社にご連絡ください。保証書に記載された内容に基づき修理いたします。
  - 保証期間外：修理が可能な場合は、ご要望により有償で修理いたします。修理を依頼する場合には保証書、付属品を必ず同梱し、商品の個装箱に入れて必ず事前連絡の上で発送してください。

アフターサービスやお困りのことなどは、  
【Q&A】をご覧ください。  
[ambientec.co.jp/pages/question](https://ambientec.co.jp/pages/question)

Q&Aで解決できない場合や、ご購入後のお問い合わせは  
【カスタマーサポート・修理・購入後のお問い合わせ】  
フォームよりご連絡ください。  
[ambientec.co.jp/pages/customer-form](https://ambientec.co.jp/pages/customer-form)

## 11 保証規約

- 1 保証期間内でも次のような場合には有償修理となります。
  - [1] ご使用上の誤り、あるいは改造や不当な修理による故障および損傷
  - [2] お買い上げ後の不適切な取扱い(例えば落下、転倒)、あるいは輸送、移動などによる故障および損傷
  - [3] 火災・地震・水害・落雷・その他の天災地変、ならびに公害・塩害・ガス害硫化ガスなど・異常電圧・指定外のACアダプターや電源を使用した場合(電圧、周波数)・その他の外部要因による故障および損傷
  - [4] 保証書の提示がない場合
  - [5] 本保証書にお買い上げ年月日、お客様名、販売店名の記入がない場合、あるいは字句を書き換えたり、コピーした保証書を使用した場合
  - [6] 設定の調整、変更、消耗部品の交換
- 2 レザーグリップやベースなどの外装部品の経年変化による傷・破損については、保証対象外となります。
- 3 革の表情についてお選びいただく事はできません。ひどく目立つものを除いて、ある程度は個性として出荷しております。また、お客様のご都合による返品・交換は原則お受けいたしかねますので、あらかじめご了承ください。
- 4 保証書は日本国内においてのみ有効です。  
**Warranty is effective only in Japan.**
- 5 保証書は再発行いたしませんので、紛失しないよう大切に保管してください。

## MEMO