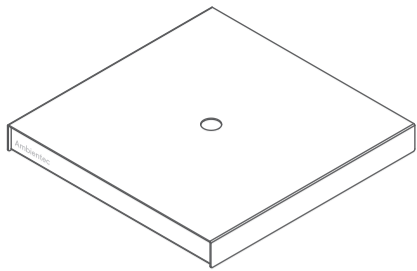


# Ambientec



## 取扱説明書

アンビエンテック 充電台ベース  
ホワイト  
AMB-CB1WH

アンビエンテック 充電台ベース  
ブラック  
AMB-CB1BK

この度は、アンビエンテック 充電台ベースをお買い上げいただき、誠にありがとうございます。本製品をご使用前に、この取扱説明書をよくお読みください。

### 目次

- 1 安全上のご注意
- 2 各部の名称と商品の詳細
- 3 カバー開閉方法
- 4 ご使用方法
- 5 お手入れ方法
- 6 アフターサービス

## 1 安全上のご注意

- この「安全上のご注意」には安全のための重要な情報が記載されていますので、ご使用前にお読みいただき必ず守ってください。
- 以下の表示の区分は、記載内容を守らず、誤った使い方をした場合に生じる人体への傷害や財産への損害の程度を説明しています。

**危険** 死亡または重傷を負う危険性が高いと想定される内容です。

**警告** 死亡または重傷を負う可能性が想定される内容です。

**注意** 傷害を負うことや、物的損害発生が想定される内容です。

次に示す内容を守らず誤った使い方をした場合、発火、発熱、破損、液漏れなどにより、やけど、けが、失明などの原因になります。

❌ 「してはいけない内容 (禁止)」を示しています。

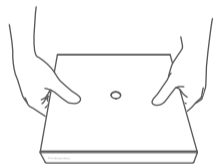
⚠️ 「しなければならない内容 (指示)」を示しています。

### 危険

- ❌ 屋外や直射日光が当たるなどの高温の場所で、使用や放置や充電をしない。
- ❌ 乳幼児の手の届く場所に置かない。
- ❌ 分解・改造・用途以外の使用はしない。
- ❌ 落下させたり、投げたりしない。
- ❌ 上に乗らない。

### 警告

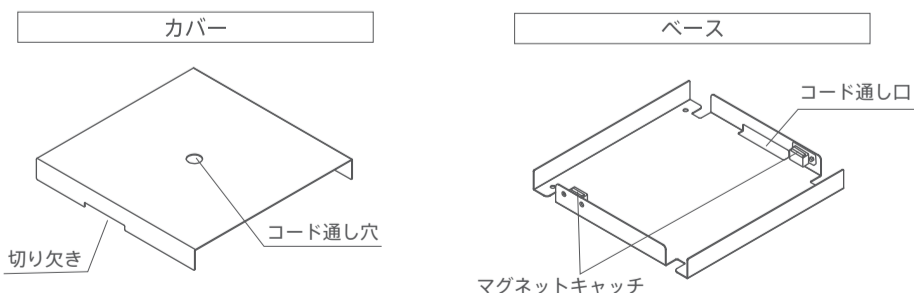
- ❌ 濡らしたり、濡れたまま使用しない。
- ❌ USBハブ、USBケーブル、ACアダプター以外のものは入れない。
- ❌ 内部にほこりをためない。
- ⚠️ 持ち運ぶ時は、カバーとベースを挟んで持つ。
- ⚠️ 製品をのせて持ち運ばない。



### 注意

- ❌ 不安定な場所で使用しない。
- ❌ 屋外に常設して使用しない。
- ⚠️ 長期間使用しない場合は、コンセントから電源コードを抜く。
- ⚠️ 周囲温度が0℃~35℃の範囲で使用及び保管する。

## 2 各部の名称と商品の詳細



- ※充電台は製品同梱のものをご使用ください。
- ※USBハブは同梱されていません。
- ※USBハブは市販のもので、高さは28mm以下の物をご使用ください。(推奨品:ANKER PowerPort 6)

主な材質	SPCC (冷間圧延鋼板)
表面処理	粉体塗装
大きさ (mm)	外寸:縦 274 横 274 高さ 31 内寸:縦 267 横 265 高さ 28
重さ (kg)	2.0

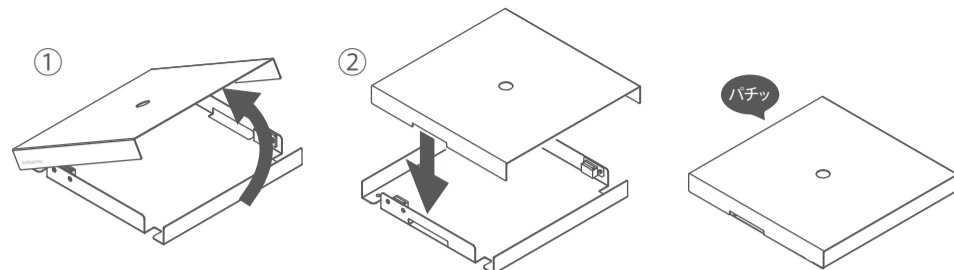
## 3 カバー開閉方法

### [1] カバーを開ける

- カバーとベース部分はマグネットで閉じています。カバーの片側をおさえながら、反対側の側面に指先をひっかけようにして持ち上げます(①)。

### [2] カバーを閉める

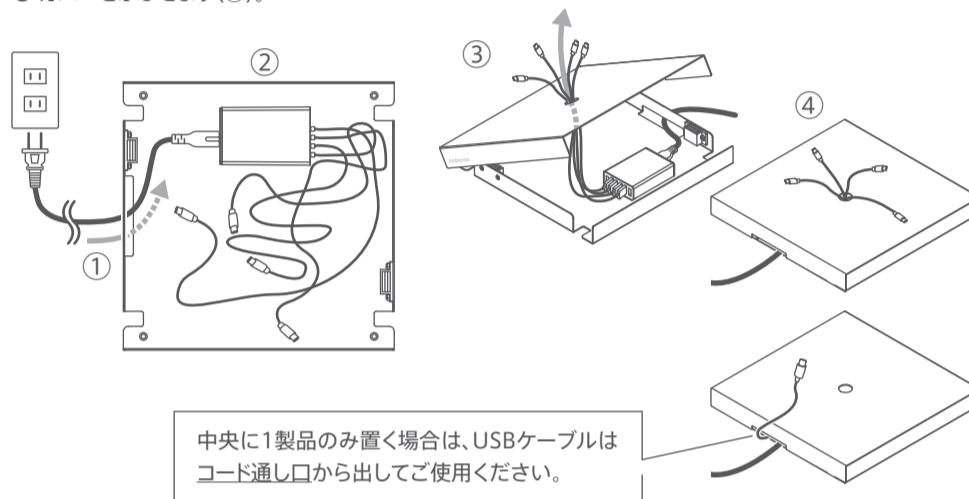
- カバーの切り欠きとベースのコード通し口が合わさるようにして、カバーをかぶせます(②)。



## 4 ご使用方法

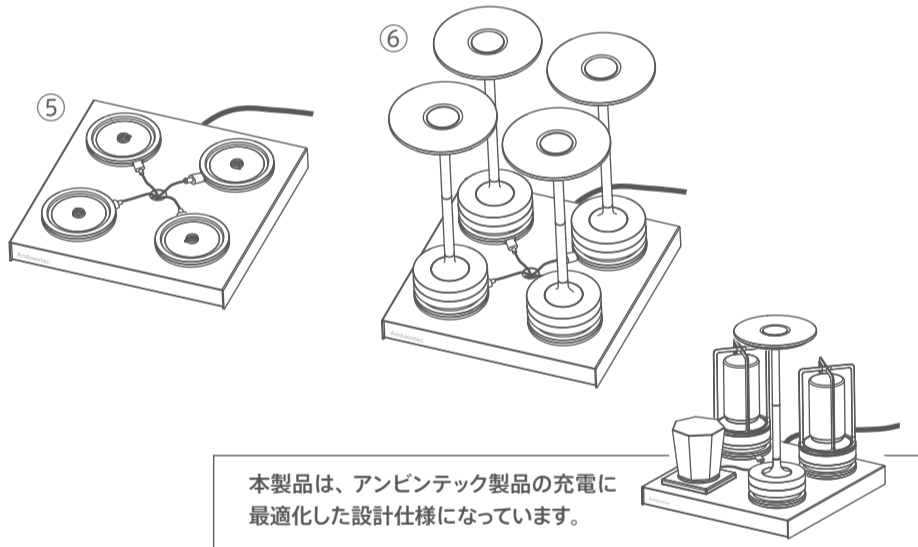
### [1] USBハブの設置

- カバーを開けて、コード通し口の外からACコードを通します(①)。ACコードとUSBケーブルをUSBハブに接続し、設置します(②)。
- ※USBハブは市販のもので、高さは28mm以下の物を選定してください。(推奨品:ANKER PowerPort 6)
- カバーのコード通し穴からUSBケーブルを中から外へ通します(③)。
- カバーをかぶせます(④)。



### [2] 充電する

- 製品同梱の充電台USB接続端子にUSBコネクタを差し込み、本製品の上に置きます(⑤)。
- 製品を充電台にのせて充電を開始します(⑥)。最大4製品まで設置が可能です。



## 5 お手入れ方法

- 汚れた場合は乾いた布でふいてください。

### 注意

- ❌ スプレー式の液体クリーナーやベンジン、シンナー等の溶剤、研磨剤は使用しないでください。
- ⚠️ USBハブの電源コードは抜いてからお手入れしてください。
- ⚠️ 内部にほこりがたまった場合は、必ず取り除いてください。

## 6 アフターサービス

### <修理について>

修理が必要な場合に関しては、弊社にご連絡ください。有償で修理対応を行っております。

アフターサービスやお困りのことなどは、【Q&A】をご覧ください。  
[ambientec.co.jp/pages/question](https://ambientec.co.jp/pages/question)

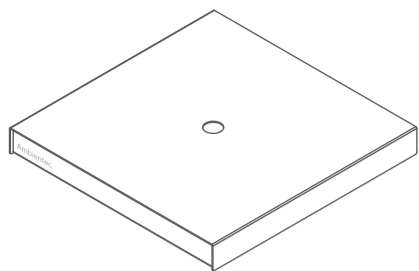


Q&Aで解決できない場合や、ご購入後のお問い合わせは【カスタマーサポート・修理・購入後のお問い合わせフォーム】よりご連絡ください。  
[ambientec.co.jp/pages/customer-form](https://ambientec.co.jp/pages/customer-form)



株式会社アンビエンテック カスタマーサポート  
〒221-0052 神奈川県横浜市神奈川区栄町5-1横浜クリエーションスクエア16F  
TEL 045-441-0083 受付時間: 月~金10:00~17:00 (土・日・祝日はお休み)

# Ambientec



## Instructions

Ambientec Charger Stand Base  
White  
AMB-CB1WH

Ambientec Charger Stand Base  
Black  
AMB-CB1BK

Thank you for purchasing the Ambientec Charger Stand Base. Please read these instructions thoroughly before using the product.

### Contents

- 1 Safety Precautions
- 2 Nomenclature and Specifications
- 3 How to Open and Close the Cover
- 4 How to Use the Charger Stand Base
- 5 Care and Maintenance
- 6 After Service

## 1 Safety Precautions

- To use the product correctly and safely, be sure to read the Safety Precautions before use. The Safety Precautions include critical information for safety. Be sure to heed them.
- The following symbols indicate the degree of risk or damage that may result if the information given after each symbol is ignored and the product is used improperly.

	<b>DANGER</b> Indicates an imminently hazardous situation which, if not avoided, will result in death or serious injury.
	<b>WARNING</b> Indicates a potentially hazardous situation which, if not avoided, could result in death or serious injury.
	<b>CAUTION</b> Indicates a potentially hazardous situation which, if not avoided, may result in minor/moderate injury or equipment damage.

If the product is used improperly and any of the following DANGER, WARNING, or CAUTION information is ignored, there is potential for fire, heat generation, damage, or leakage that may cause burns, injury, or loss of sight.

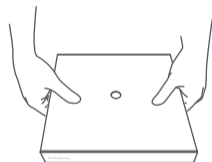
	Indicates "prohibited" actions that must not be performed.
	Indicates "compulsory" actions that must be performed.

### DANGER

- Do not expose the product to high temperatures or leave it in a place where it is subject to direct sunlight.
- Do not place the product within reach of infants and children.
- Do not disassemble or modify the product or use it for any purpose other than that intended.
- Do not drop or throw the product.
- Do not step on the product.

### WARNING

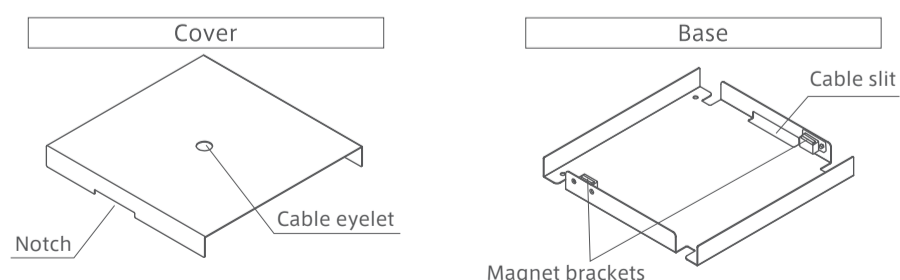
- Do not wet the product or use it while it is wet.
- Do not place anything other than the USB hub, USB cables, and AC adapter in the product.
- Do not let dust accumulate inside the product.
- When carrying the product, hold both the cover and base.
- Do not carry the lamps by placing them on the product.



### CAUTION

- Do not place the product on an unstable or tilted surface.
- Do not leave the product outdoors for a long time to avoid damage from weather and strong sunlight.
- When not using the product for extended periods, unplug the power cord from the power outlet.
- Use and store the product under an ambient temperature between 0°C and 35°C.

## 2 Nomenclature and Specifications



- Use the charger stands provided with the lamps.
- A USB hub is not provided.
- Use a commercially available USB hub with the height of **28 mm or less**. (recommended product : ANKER PowerPort 6)

Main materials	SPCC (Steel Plate Cold Commercial)
Surface Treatment	Powder coating
Dimensions (mm)	Outer dimensions : Length 274 Width 274 Height 31 Inner dimensions : Length 267 Width 265 Height 28
Weight (kg)	2.0

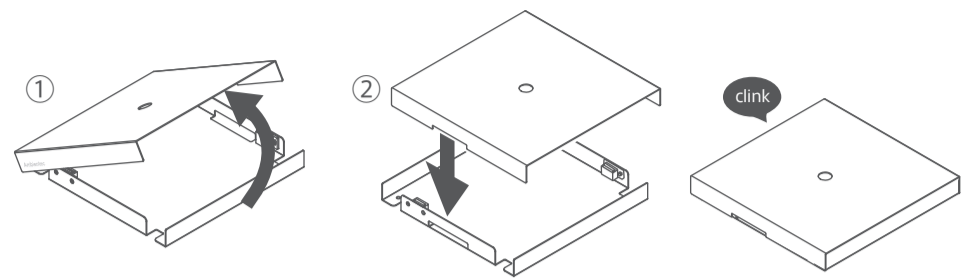
## 3 How to Open and Close the Cover

### [1] Opening the cover

- The cover and base are closed with a magnet. While holding one side of the cover, lift the other side with your fingertip to open the cover (①).

### [2] Closing the cover

- Place the cover over the base while aligning the notch on the cover with the cable slit (②).



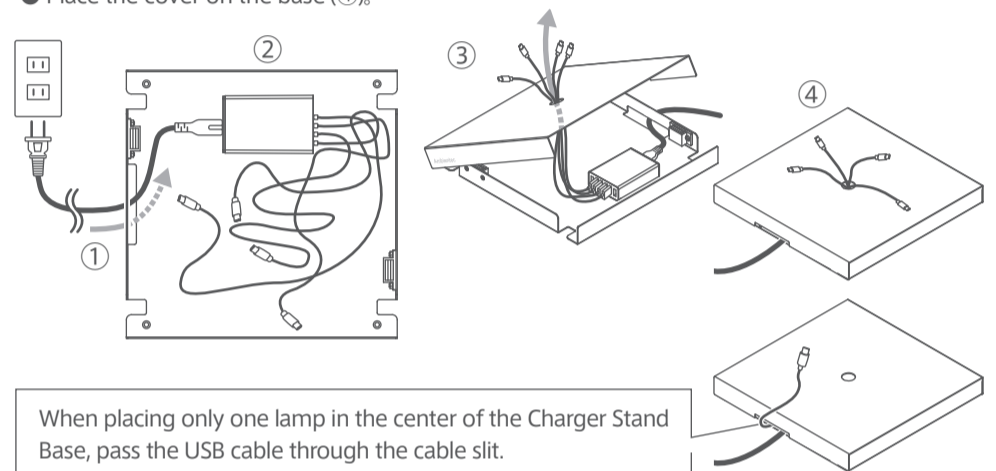
## 4 How to Use the Charger Stand Base

### [1] Installing the USB hub in the Charger Stand Base

- Open the cover and pass the AC cord from outside the cable slit (①). Connect the AC cord and USB cables to the USB hub and place them in the Charger Stand Base (②).

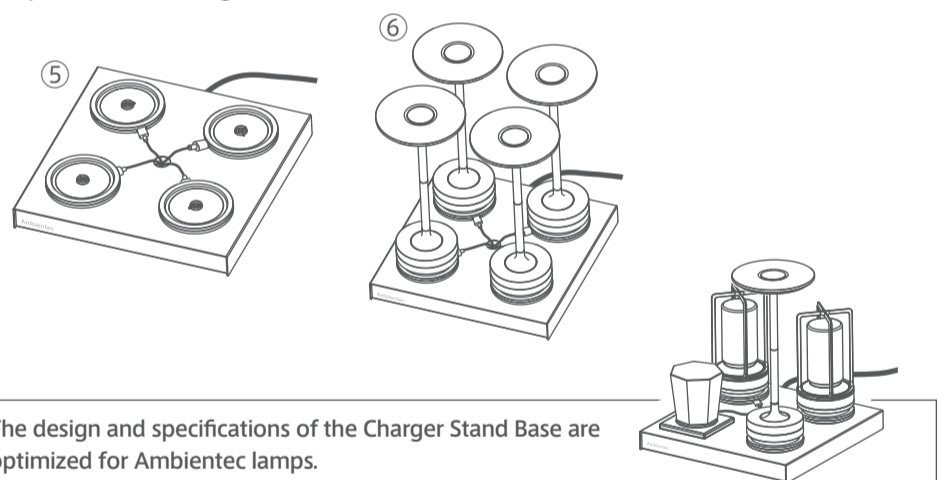
Note: Use a commercially available USB hub. Choose one with a maximum height of 28mm (recommended product : ANKER PowerPort 6).

- Pass the USB cables out of the Charger Stand Base through the cable eyelet (③).
- Place the cover on the base (④).



### [2] Charging the lamps

- Plug the USB connectors into the USB connection terminals on the charger stands provided with the lamps and place them on the Charger Stand Base (⑤).
- Place the lamp main bodies on the charger stand to start charging (⑥). Up to 4 lamps can be placed on the Charger Stand Base.



## 5 Care and Maintenance

- If the Charger Stand Base gets dirty, wipe it clean with a dry cloth.

### CAUTION

- Do not use a liquid spray cleaner, organic solvent such as benzine or paint thinner, or polisher.
- Unplug the USB hub before cleaning the Charger Stand Base.
- If dust accumulates inside, be sure to remove it.

## 6 After Service

### <If repair is required>

Contact Customer Support. Repairs are available. A fee will be charged.

For after-care service and solutions to potential problems, see "Q&A" in the link below.

[ambientec.co.jp/pages/en-question](https://ambientec.co.jp/pages/en-question)



If "Q&A" does not solve your problem or to make inquiries after the purchase, fill out the form and click the Send button in the link below.

<https://ambientec.co.jp/pages/english-form>

