

Table of Contents

Pg.2	Product Features
Pg.3	Warranty
Pg.4	Important Information and Precautions/Warnings
Pg.5	Technical Information
Pg.6	Operation/Maintenance
Pg.7	Parts List

Product Features

- Type 304 Stainless Steel construction for corrosive resistance
- Fits to most I, S, and W-Beams
- Precision ball bearing trolley wheels
- Anti-drop plate
- Stainless steel ID tag
- Individual test certificate & serial number

Warranty

OZ Lifting Products LLC® guarantees these products to be free of defects in materials and workmanship for one year from the date of shipment.

This warranty does not apply to products that show signs of misuse, overloading, alteration, improper maintenance or negligence. The normal wear and tear of moving parts is excluded from the warranty. This warranty does not cover any costs related to removal of these products, lost time, or any other incidental or consequential damages/costs resulting from the claimed defects.

If these products fails during the first year of operating due to defective materials or workmanship, they will be repaired or replaced at the discretion of OZ Lifting Products LLC®. Any product subject to a warranty claim must be returned, prepaid, to an authorized OZ Lifting Products LLC® warranty depot along with proof of purchase. Upon repair, the product will be returned to the customer free of charge. If no defect is found, the customer will be responsible for return shipping costs. The product's warranty will be effective for the remainder of the original warranty period (one year from shipment date).

OZ Lifting Products LLC® will not be held liable for the following arising from the use of this product: injuries to persons or property, death, incidental, consequential, or contingent damages, whether negligent or deliberate. It is the sole responsibility of the owner to install and operate the product properly and safely.

This is OZ Lifting Products LLC®'s only written warranty. This warranty is in lieu of all other warranties implied by law such as merchantability and fitness. The sale of products from OZ Lifting Products LLC® under any other warranty or guarantee, expressed or implied, is not authorized.

NOTE: OZ Lifting Products LLC® has the right to alter the design of or discontinue the production of any product without prior notice.

For more information please contact:



P.O. Box 845, Winona, MN 55987

Phone (800) 749-1064

(507) 474-6250

Tech Support (507) 457-3346

Fax (507) 452-5217

sales@ozliftingproducts.com

www.ozliftingproducts.com

Important Information and Precautions

The information in this manual should be used only for the **Stainless Series Push Beam Trolley**. This manual contains general instructions dealing with the normal installation, operation, and maintenance of the products described herein. The information provided should not be expected to prepare the user for all possible circumstances.

These products should not be installed, operated, or maintained by any person who has not read all the contents of these instructions. Failure to read and comply with these instructions, warnings, or limitations noted might result in bodily injury, death, or property damage. Contact the distributor for further explanation if information is not fully understood.

It is the responsibility of the owner/user to install, test, maintain, and operate these products in accordance with OSHA, regulations, other federal, state, and local regulations, and ASME standards.

Only trained and qualified personnel shall operate and maintain this equipment.

Maintain Records

Schedule and maintain records of regular inspection and maintenance of these products. Record the serial number and purchase date of your trolleys on the front cover of this manual to allow for easier referencing.

Precautions

Do not use these trolleys in conjunction with other equipment unless the system designer, manufacturer, installer, or user has put the necessary safety devices in place. Modifications to upgrade or alter these products should only be authorized by the original manufacturer.

These trolleys should be used for holding loads only within their load ratings..

Standards: CE, AS1418.2, ASME B30.11, ASME B30.16

(For use with manual or powered hoists)

Warnings

Failure to read and comply with the following warnings may result in a hazardous situation that could lead to death, serious injury, or property damage.

Be sure to properly install, operate, and maintain the trolleys so they do not come off the beam.

Do Not lift more than the rated load.

Do Not lift people or lift loads over people.

Do Not operate with side or off center loading of load.

Do Not operate a damaged or malfunctioning product.

Do Not remove, deface, or cover warning labels.

Do Not leave a suspended load unattended, unless specific precautions are instituted.

Do Not operate until personnel are warned and cleared from the area.

Do Not operate if locking nuts are not tight and locked in position.

Do Not operate if space washers are not correctly spaced.

Do Not operate if end stops are defective and don't restrain the trolley.

Do Not use if load is not suspended vertically.

Do Not use trolleys as welding ground.

Do Not weld on the lifted load.

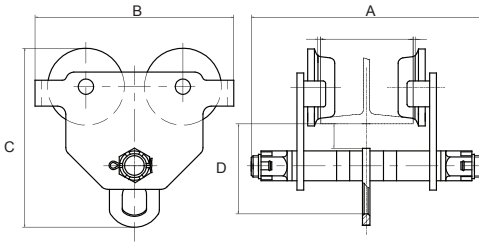
Do Not allow the load to swing.

Do Not use for any function other than that for which the product is designed.



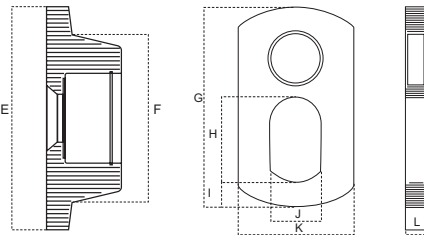
Technical Information

STAINLESS SERIES PUSH BEAM TROLLEY (1, 2 tons)



Specification

PRODUCT CODE	OZSS1PBT	OZSS2PBT
Safe working load (tons)	1	2
Adjustable flange width (in)	2.5-8	3.5-8
Max flange thickness (in)	1.06	1.06
Product dimensions (in)	A	13
	B	9.68
	C	9
	D	5
Minimum radius curve (ft)	3.28	3.60
Net weight (lbs)	26.5	43



Wheel & Bail dimensions

PRODUCT CODE	OZSS1PBT	OZSS2PBT
	E	3.75
	F	2.87
	G	4.60
Dimensions (in)	H	1.69
	I	0.64
	J	1.18
	K	2.94
	L	0.87

Pre-Installation

Check for damage during shipment. Do not install or use a damaged product. Contact your OZ Lifting Products LLC® dealer if there are any problems.

Maintain records of all accompanying product information.

Before initial operation:

NOTE: Read and comply with all instructions and warnings furnished with or attached to the product, if applicable.

Push Beam Trolley Installation

Measure the width of the beam that the trolley will be mounted on. Ensure that the beam is within the adjustable flange width range of the trolley.

Connect the two sideplates together and adjust to suite the beam width.

With the sideplates installed onto the beam, firmly tighten the nuts on both sides of the trolley. Secure these nuts with the second locknuts. Ensure that both sets of nuts are tight.

Operation

Warnings & Precautions

Trolley operators should read and fully comprehend this entire manual and all warnings on the trolleys before beginning operation. If this manual is not read and followed completely, injuries may occur.

Operator Requirements:

- Be trained in proper trolley operation and in dealing with potential malfunctions.
- Abstain from use of alcohol, medications, or drugs while operating.
- Avoid operation while tired or distracted.
- Avoid operation if they have a history of seizures or other medical issues that may interfere with operation.
- Have proper coordination and vision.

NOTE: Prior to operation, ensure trolley is in proper working condition and maintenance records are up to date.

Operation

Be aware of trolley load capacity and don't overload.
Attach load to suspension plate directly under the trolley.

Maintenance

Inspection

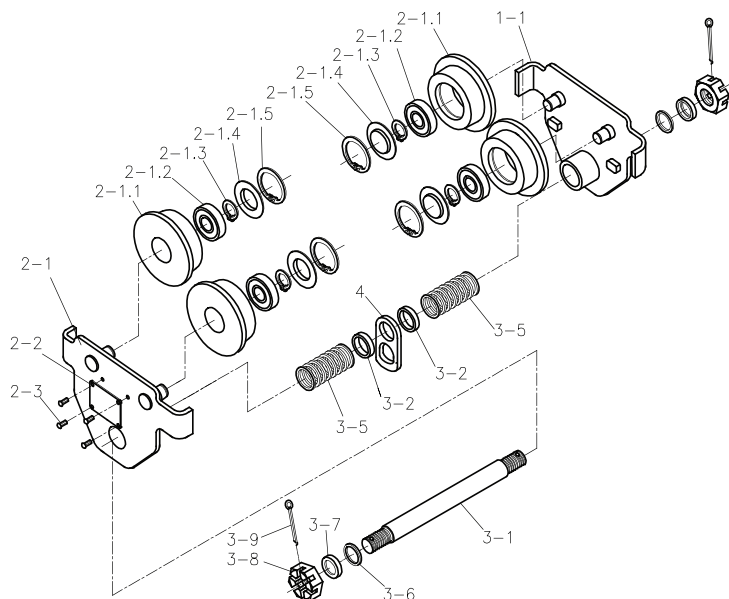
Operators should visually inspect the trolleys on a regular basis. Observe for wear, damage, cuts, cracks, or corrosion. If any problems are observed, the trolleys should be placed out of service until they can be repaired. Use only OZ Lifting Products LLC® for replacement parts.

Complete a monthly inspection of the suspension plate, track wheel, and locking nuts. Ensure that locking nuts are secure.

Trolleys should be taken to an authorized repair center for professional inspection once a year.

Parts List

(1 ton - 2 ton)



No.	BEAM TROLLEY PARTS
1-1	Right plate assy.
2-1	Left plate assy.
2-1.1	Driving wheel
2-1.2	Bearing
2-1.3	Snap ring
2-1.4	Bearing cover
2-1.5	Snap ring
2-2	Name plate
2-3	Rivet
3-1	Hanger Shaft
3-2	Short bushig
3-3	Long bushing
3-5	Adjusting washer
3-6	Thin adjusting washer
3-7	Step washer
3-8	Hexagonal castle nut
3-9	Split pin
4	Hanger plate

ES

MANUAL DEL OPERADOR



TROLE DE VIGA DE EMPUJE DE ACERO INOXIDABLE

1 TON

2 TON

**Estos troles
cumplen o exceden
los siguientes
estándares**

CE | AS1418.2

ASME B30.11, ASME B30.16

(Para usar con polipastos manuales o eléctricos)



P.O. Box 845, Winona, MN 55987

Teléfono (800) 749-1064

(507) 474-6250

Apoyo técnico (507) 457-3346

Fax (507) 452-5217

sales@ozliftingproducts.com

www.ozliftingproducts.com

Tabla de contenido

Pg.2	Características del producto
Pg.3	Garantía
Pg.4	Información importante, precauciones, Advertencias
Pg.5	Información técnica
Pg.6	Operación / Mantenimiento
Pg.7	Lista de piezas

Características del producto

- Construcción de acero inoxidable tipo 304 resistente a la corrosión
- Se adapta a la mayoría de las vigas I, S y W
- Ruedas de precisión con rodamiento de bolas
- Placa anticaída
- Etiqueta de identificación de acero inoxidable
- Certificado de prueba individual y número de serie

GARANTÍA DE UN AÑO

OZ Lifting Products LLC® garantiza que este producto estará libre de defectos en materiales y mano de obra durante un año a partir de la fecha de envío.

Esta garantía no se aplica a productos que muestran signos de mal uso, sobrecarga, alteración, mantenimiento incorrecto o negligencia. El desgaste normal de las piezas móviles está excluido de la garantía. Las partes móviles se definen como discos de freno, cable metálico y otros componentes de desgaste sujetos a condiciones de uso. Esta garantía no cubre ningún costo relacionado con la eliminación de este producto, el tiempo perdido o cualquier otro daño / costo incidental o consecuente que resulte de los defectos reclamados.

Si este producto falla durante el primer año de funcionamiento debido a materiales o mano de obra defectuosos, será reparado o reemplazado a discreción de OZ Lifting Products LLC®. Cualquier producto sujeto a un reclamo de garantía debe devolverse, prepago, a un distribuidor autorizado de OZ Lifting Products LLC® junto con el comprobante de compra. Tras la reparación, el producto será devuelto al cliente de forma gratuita. Si no se encuentra ningún defecto, el cliente será responsable de los costos de envío de devolución. La garantía del producto será efectiva por el resto del período de garantía original (un año a partir de la fecha de envío).

OZ Lifting Products LLC® no se hace responsable de lo siguiente que surja del uso de este producto: lesiones a personas o bienes, muerte, daños incidentales, consecuentes o contingentes, ya sean negligentes o deliberados. Es responsabilidad exclusiva del propietario instalar y operar el producto de manera adecuada y segura.

Esta es la única garantía escrita de OZ Lifting Products LLC®. Esta garantía reemplaza a todas las demás garantías implícitas por ley, como la comerciabilidad y la aptitud. La venta de productos de OZ Lifting Products LLC® bajo cualquier otra garantía, expresa o implícita, no está autorizada.

NOTA: OZ Lifting Products LLC® tiene el derecho de alterar el diseño o suspender la producción de cualquier producto sin previo aviso.

Para obtener más información, póngase en contacto:



P.O. Box 845, Winona, MN 55987

Teléfono (800) 749-1064

(507) 474-6250

Apoyo técnico (507) 457-3346

Fax (507) 452-5217

sales@ozliftingproducts.com

www.ozliftingproducts.com

Información Importante y Precauciones

Este manual contiene instrucciones generales que tratan sobre la instalación, operación y mantenimiento normales de los productos descritos aquí.

Este producto no debe ser instalado, operado o mantenido por ninguna persona que no haya leído todo el contenido de estas instrucciones. No leer y cumplir con estas instrucciones, advertencias o limitaciones señaladas puede provocar lesiones corporales, la muerte o daños a la propiedad. Póngase en contacto con el distribuidor para obtener más explicaciones si la información no se comprende completamente.

Es responsabilidad del propietario / usuario instalar, probar, mantener y operar estos productos de acuerdo con las regulaciones de OSHA, otras regulaciones federales, estatales y locales, y las normas ASME. Solo personal capacitado y calificado deberá operar y mantener este equipo.

Mantener registros

Programa y mantenga registros de inspección y mantenimiento regulares del producto de conformidad con las normas ASME. Registre el número de serie de sus troles de viga en la portada de este manual para permitir una referencia más fácil.

Precauciones

No utilice estos troles junto con otros equipos a menos que el diseñador, fabricante, instalador o usuario del sistema haya instalado los dispositivos de seguridad necesarios. Las modificaciones para actualizar o alterar estos productos solo deben ser autorizadas por el fabricante original.

Estos troles deben usarse para sostener cargas solo dentro de sus capacidades de carga.

Estándares: CE, AS1418.2, ASME B30.11, ASME B30.16
(Para usar con polipastos manuales o eléctricos)

Advertencias

No leer y cumplir con las siguientes advertencias puede provocar una situación peligrosa que podría provocar la muerte, lesiones graves o daños a la propiedad. Asegúrese de instalar, operar y mantener adecuadamente los troles para que no se salgan de la viga.

No levante más de la carga nominal.

No levante personas ni levante cargas sobre las personas.

No opere con carga lateral o descentrada.

No opere un producto dañado o que funcione mal.

No quite, desfigure ni cubra las etiquetas de advertencia.

No deje una carga suspendida desatendida, a menos que se tomen precauciones específicas.

No opere hasta que el personal esté advertido y despejado del área.

No opere si las tuercas de seguridad no están apretadas y aseguradas en su posición.

No opere si las arandelas de espacio no están espaciadas correctamente.

No opere si los topes finales están defectuosos y no restringen el trole.

No lo use si la carga no está suspendida verticalmente.

No utilice troles como tierra de soldadura.

No use troles en ambientes corrosivos.

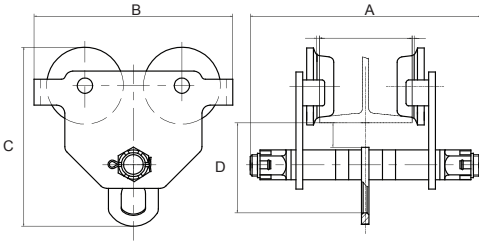
No permita que la carga se balancee.

No lo use para ninguna otra función que no sea para la que está diseñado el producto



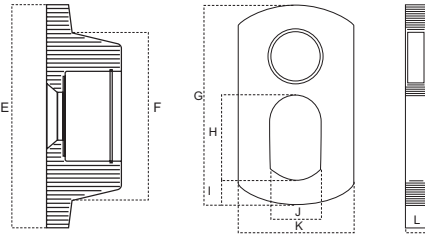
Información técnica

(1, 2 toneladas)



Especificación

PRODUCTO	OZSS1PBT	OZSS2PBT
Capacidad (toneladas)	1	2
Ancho de brida ajustable (in)	2.5-8	3.5-8
Espesor máximo de la brida (in)	1.06	1.06
Dimensiones del producto (in)	A	13
	B	9.68
	C	9
	D	5
Curva de radio mínima (ft)	3.28	3.60
Peso neto (lbs)	26.5	43



Dimensiones de rueda y fianza

PRODUCTO	OZSS1PBT	OZSS2PBT
Dimensiones (in)	E	3.75
	F	2.87
	G	4.60
	H	1.69
Dimensiones (in)	I	0.64
	J	1.18
	K	2.94
	L	0.87

Preinstalación

Chequee por daños ocurridos durante el envío. No instale ni use un producto dañado. Asegúrese de mantener registros de la información del producto y comuníquese con su distribuidor OZ Lifting Products LLC® por cualquier problema que surja.

Antes de la operación inicial:

Lea y cumpla con todas las instrucciones y advertencias suministradas o adjuntas al producto, según corresponda.

Instalación de Trole de viga de empuje

Mida el ancho de la viga en la que se montará el trole. Asegúrese de que la viga esté dentro del rango de ancho de brida ajustable del trole.

Conecte las dos placas laterales juntas y ajústelas para adaptarse al ancho de la viga.

Con las placas laterales instaladas en la viga, apriete firmemente las tuercas en ambos lados del trole. Asegure estas tuercas con las segundas contratuercas. Asegúrese de que ambos juegos de tuercas estén apretados.

Operación

Advertencias y precauciones

Los operadores de troles deben leer y comprender completamente este manual completo y todas las advertencias en los troles antes de comenzar la operación. Si este manual no se lee y se sigue por completo, pueden producirse lesiones.

Requisitos del operador:

- Capacitarse en la operación adecuada del trole y en el manejo de posibles fallos de funcionamiento.
- Abstenerse del uso de alcohol, medicamentos o drogas durante la operación.
- Evite la operación mientras está cansado o distraído.
- Evite la operación si tienen antecedentes de convulsiones u otros problemas médicos que pueden interferir con la operación.
- Tener una coordinación y visión adecuadas.

NOTA: PAntes de la operación, asegúrese de que el trole esté en buenas condiciones de funcionamiento y que los registros de mantenimiento estén actualizados.

Operación

Tenga en cuenta la capacidad de carga del trole y no lo sobrecargue.
Fije la carga a la placa de suspensión directamente debajo del trole.

Mantenimiento

Inspección

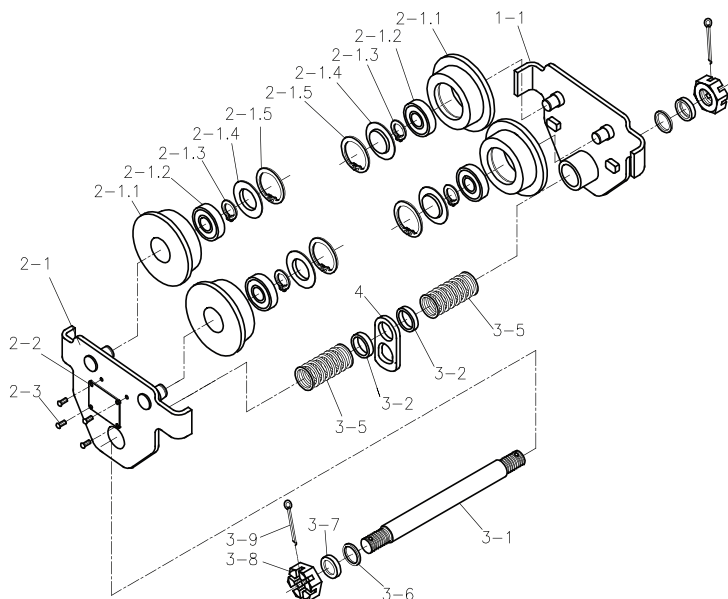
Los operadores deben inspeccionar visualmente los troles regularmente. Observe si hay desgaste, daños, cortes, grietas o corrosión. Si se observa algún problema, los troles deben dejarse fuera de servicio hasta que puedan repararse. Use solo OZ Lifting Products LLC® para piezas de repuesto.

Complete una inspección mensual de la placa de suspensión, la rueda de seguimiento y las tuercas de seguridad. Asegúrese de que las tuercas de seguridad estén seguras.

Los troles deben llevarse a un centro de reparación autorizado para su inspección profesional una vez al año.

Lista de Piezas

(1 T - 2 T)



No.	BEAM TROLLEY PARTS
1-1	Asamblado de placa derecha
2-1	Asamblado de placa izquierda
2-1.1	Rueda
2-1.2	Rodamiento
2-1.3	Anillo de retención
2-1.4	Tapa del rodamiento
2-1.5	Anillo de retención
2-2	Placa de nombre
2-3	Remache
3-1	Eje de suspensión
3-2	Cojinete corto
3-3	Cojinete largo
3-5	Arandela de ajuste
3-6	Arandela de ajuste fina
3-7	Arandela escalonada
3-8	Tuerca de castillo hexagonal
3-9	Pin pasador
4	Placa de suspensión



P.O. Box 845, Winona, MN 55987
Phone (800) 749-1064
(507) 474-6250
Tech Support (507) 457-3346
Fax (507) 452-5217
sales@ozliftingproducts.com
www.ozliftingproducts.com

Rev. 11/21/20