



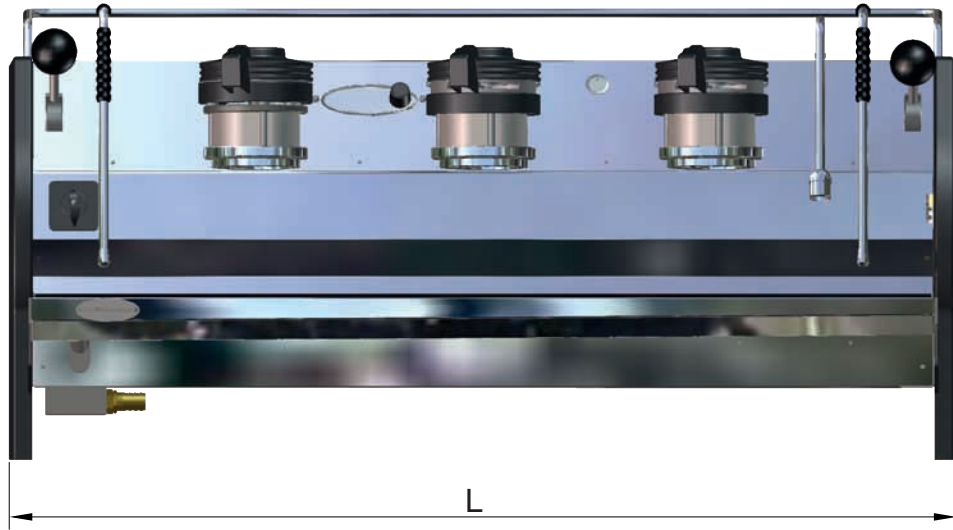


INDEX

		<i>Pag.</i>	<i>Vers.</i>
Specifications	<i>Caratteristiche Tecniche</i>	4	2.1
Body Panel Assembly	<i>Carrozzeria</i>	6	2.1
Control Panel Assembly	<i>Pannello di Controllo</i>	12	2.1
Steam and Hot Water Wands Assembly	<i>Lancia Vapore e Acqua Calda</i>	14	2.1
Steam Valve Electronic Lever Assembly	<i>Rubinetto Vapore</i>	16	2.1
Hydraulic Assembly	<i>Impianto Idraulico</i>	18	2.1
Gear Pump	<i>Pompa a Ingranaggi</i>	30	2.1
Fittings and Valves	<i>Raccordi e Valvole</i>	32	2.1
Coffee Boiler	<i>Caldaia Caffè</i>	40	2.1
Electronic Paddle and Group	<i>Paddle Elettronico e Gruppo</i>	44	2.1
Steam Boiler	<i>Caldaia Vapore</i>	46	2.1
Heating Elements	<i>Resistenze Elettriche</i>	48	2.1
Electrical System and Pump	<i>Impianto Elettrico e Pompa</i>	50	2.1
Portafilter Assembly	<i>Portafiltri</i>	54	2.1
Filter Basket	<i>Filtri</i>	56	2.1
Hose and Accessories	<i>Tubi e Accessori</i>	58	2.1



SPECIFICATIONS



NOTE: the 2GR version is 200mm less in width than the 3GR version

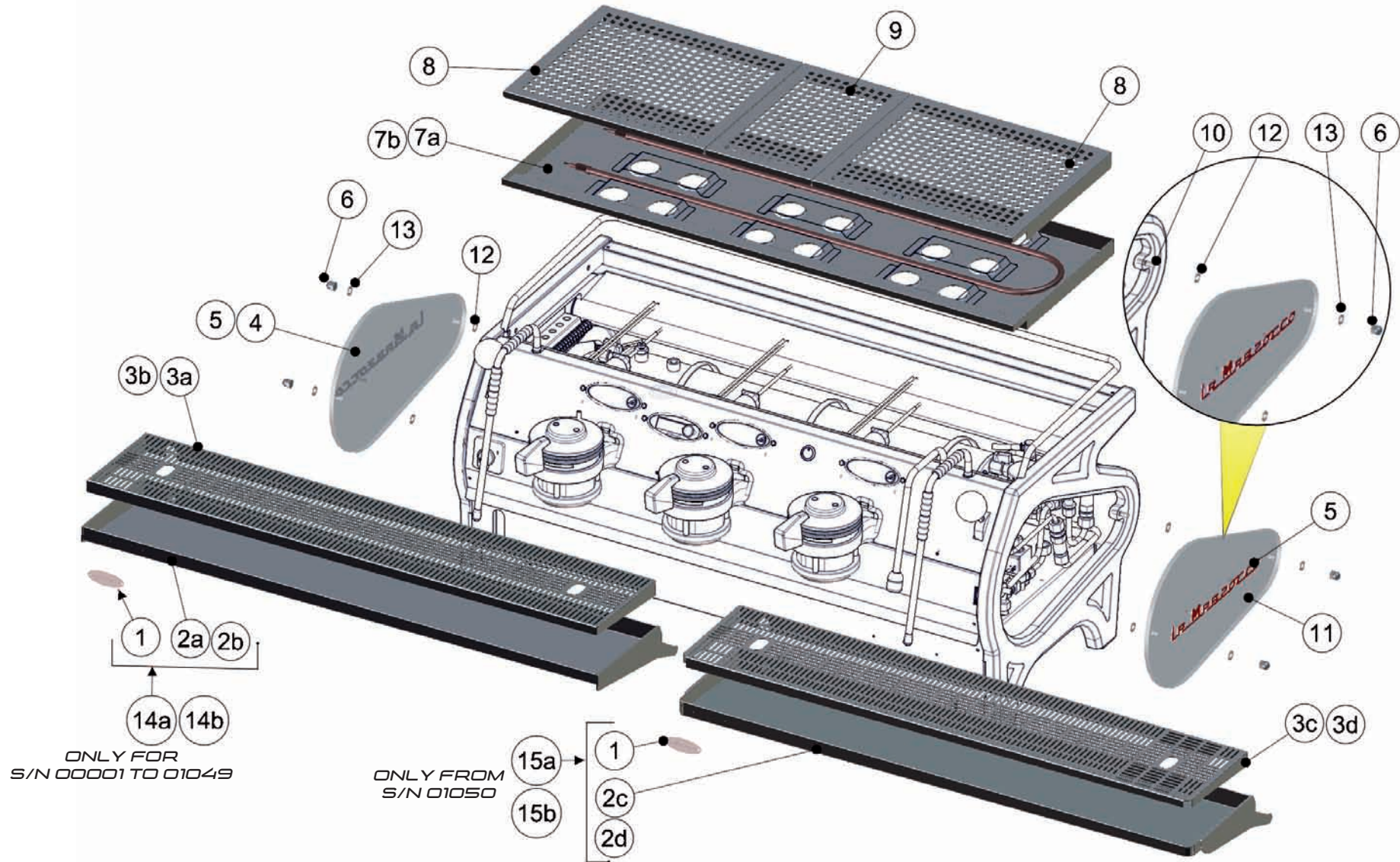
Strada	2gr EP L=800 mm/31,5 in.
	3gr EP L=1000 mm/40 in.



SPECIFICATIONS

Caratteristiche Tecniche	Size	Gr	2GR	3GR	2GR	3GR	2GR	3GR
	Electrical Voltage	V	200VAC Single/Three Phase		220VAC Single/Three Phase		380VAC Single Phase	
	Machine weight	kg	70	91	70	91	70	91
		lb	154	201	154	201	154	201
	Shipping weight	kg	109	112	109	112	109	112
		lb	240,3	247	240,3	247	240,3	247
	Coffee Boiler Wattage	W	2 x 500	3 x 500	2 x 800	3 x 800	2 x 800	3 x 800
	Steam Boiler Wattage	W	3000	4000	3000	4000	3000	4000
	Total Wattage	W	4500	5500	4600	6400	4600	6400
	Required Available Amperage	A	23	28	21	30	13	18
Coffee Boiler Capacity	liters	2 x 1,3	3 x 1,3	2 x 1,3	3 x 1,3	2 x 1,3	3 x 1,3	
Steam Boiler Capacity	liters	8,2	11,8	8,2	11,8	8,2	11,8	

BODY PANEL ASSEMBLY





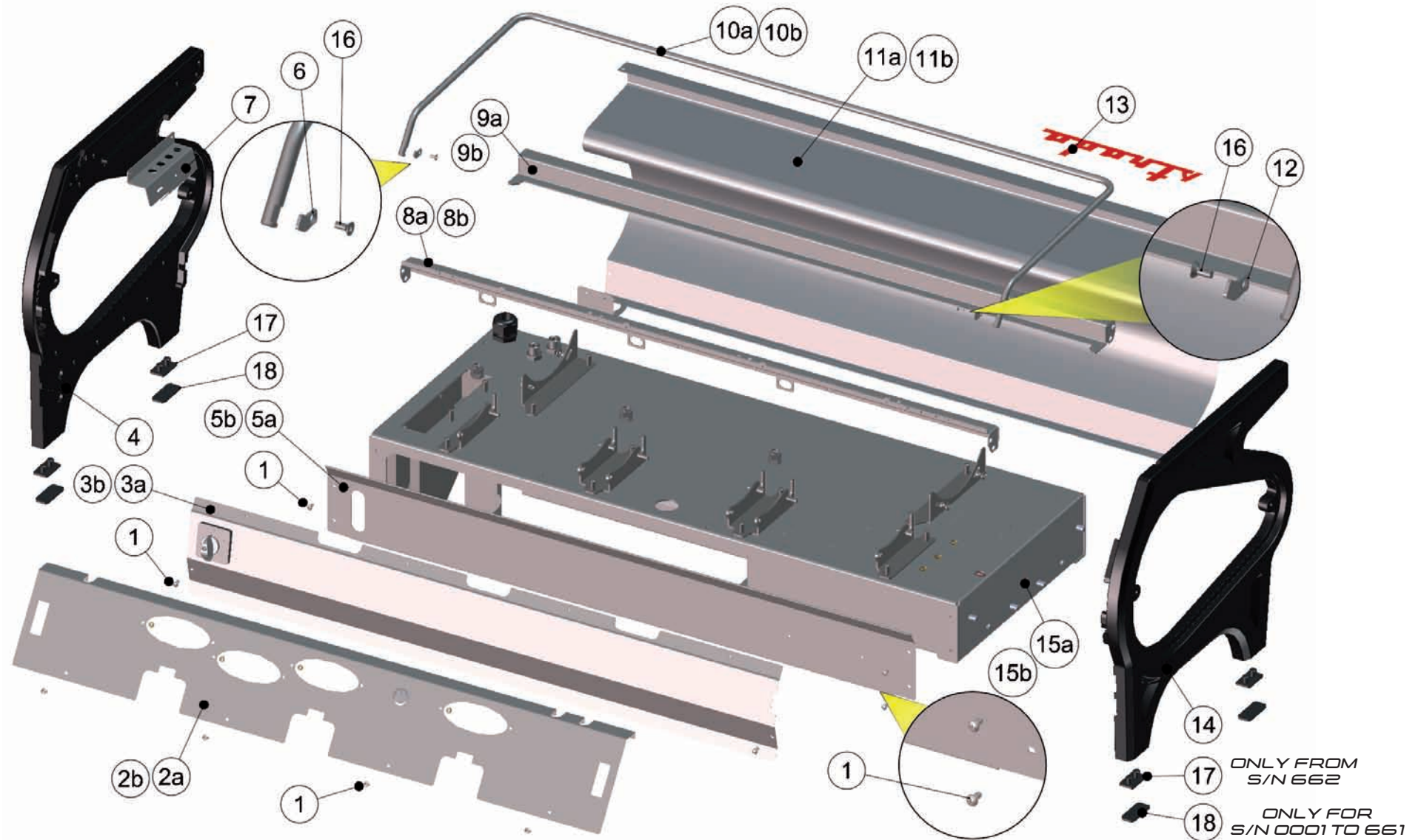
BODY PANEL ASSEMBLY

Carrozzeria

1	D.4.004	OVAL LM LABEL FOR STRADA	ETICHETTA OVALE LM X STRADA
2a	C.1.089	3GR DRAIN TRAY STRADA	BACINELLA SCARICO STRADA 3GR
2b	C.1.115	2GR DRAIN TRAY STRADA	BACINELLA SCARICO STRADA 2GR
2c	C.1.089.01	3GR DRAIN TRAY STRADA	BACINELLA SCARICO STRADA 3GR
2d	C.1.115.01	2GR DRAIN TRAY STRADA	BACINELLA SCARICO STRADA 2GR
3a	C.1.090	3GR DRAIN GRILLE STRADA	GRIGLIA SCARICO STRADA 3GR
3b	C.1.116	2GR DRAIN GRILLE STRADA	GRIGLIA SCARICO STRADA 2GR
3c	C.1.090.01	3GR DRAIN GRILLE STRADA	GRIGLIA SCARICO STRADA 3GR
3d	C.1.116.01	2GR DRAIN GRILLE STRADA	GRIGLIA SCARICO STRADA 2GR
4	C.5.002	LEFT SIDE GLASS STRADA WITH LABEL	VETRO LATO SX STRADA SPECCHIATO
5	D.4.002	RED LABEL S/S	ETICHETTA LM SMALTATA ROSSA
6	I.1.036	S/S BLIND NUT M8 FLAT CAP	DADO INOX M8 CIECO CALOTTA PIATTA
7a	C.1.092	CUP TRAY STRADA 3GR	VASSOIO SCALDATAZZE STRADA 3GR
7b	C.1.112	CUP TRAY STRADA 2GR	VASSOIO SCALDATAZZE STRADA 2GR
8	C.1.093	LARGE CUP TRAY GRID STRADA	GRIGLIA SCALDATAZZE GRANDE PER STRADA
9	C.1.094	SMALL CUP TRAY GRID STRADA	GRIGLIA SCALDATAZZE PICCOLA PER STRADA 3GR
10	I.1.032	DOWEL STEEL M8X30 FOR STRADA	GRANO ACCIAIO INOX M8X30 X STRADA
11	C.5.001	RIGHT SIDE GLASS STRADA WITH LABEL	VETRO LATO DX STRADA SPECCHIATO C/ETICHETTA
12	L1003	S/S WASHER 8x14x1.5	RONDELLA ACC. INOX 8X14X1.5
13	I.6.002	WASHER 8.1X14X1 GLASS PANNEL EP	RONDELLA 8,1X14X1 PANNELLO VETRO EP
14a	C.1.089.R	STRADA 3GR DRAIN TRAY + LOGO PLATE WITH SCREW	BACINELLA SCARICO STRADA 3GR + TARGA RIVETTATA
14b	C.1.115.R	STRADA 2GR DRAIN TRAY + LOGO PLATE WITH SCREW	BACINELLA SCARICO STRADA 2GR + TARGA RIVETTATA
15a	C.1.089.01.R	STRADA 3GR DRAIN TRAY + LOGO PLATE WITH SCREW	BACINELLA SCARICO STRADA 3GR + TARGA RIVETTATA
15b	C.1.115.01.R	STRADA 2GR DRAIN TRAY + LOGO PLATE WITH SCREW	BACINELLA SCARICO STRADA 2GR + TARGA RIVETTATA
Item	Part number/Codice	Description	Descrizione

* = Number of groups / Numero gruppi

BODY PANEL ASSEMBLY





BODY PANEL ASSEMBLY

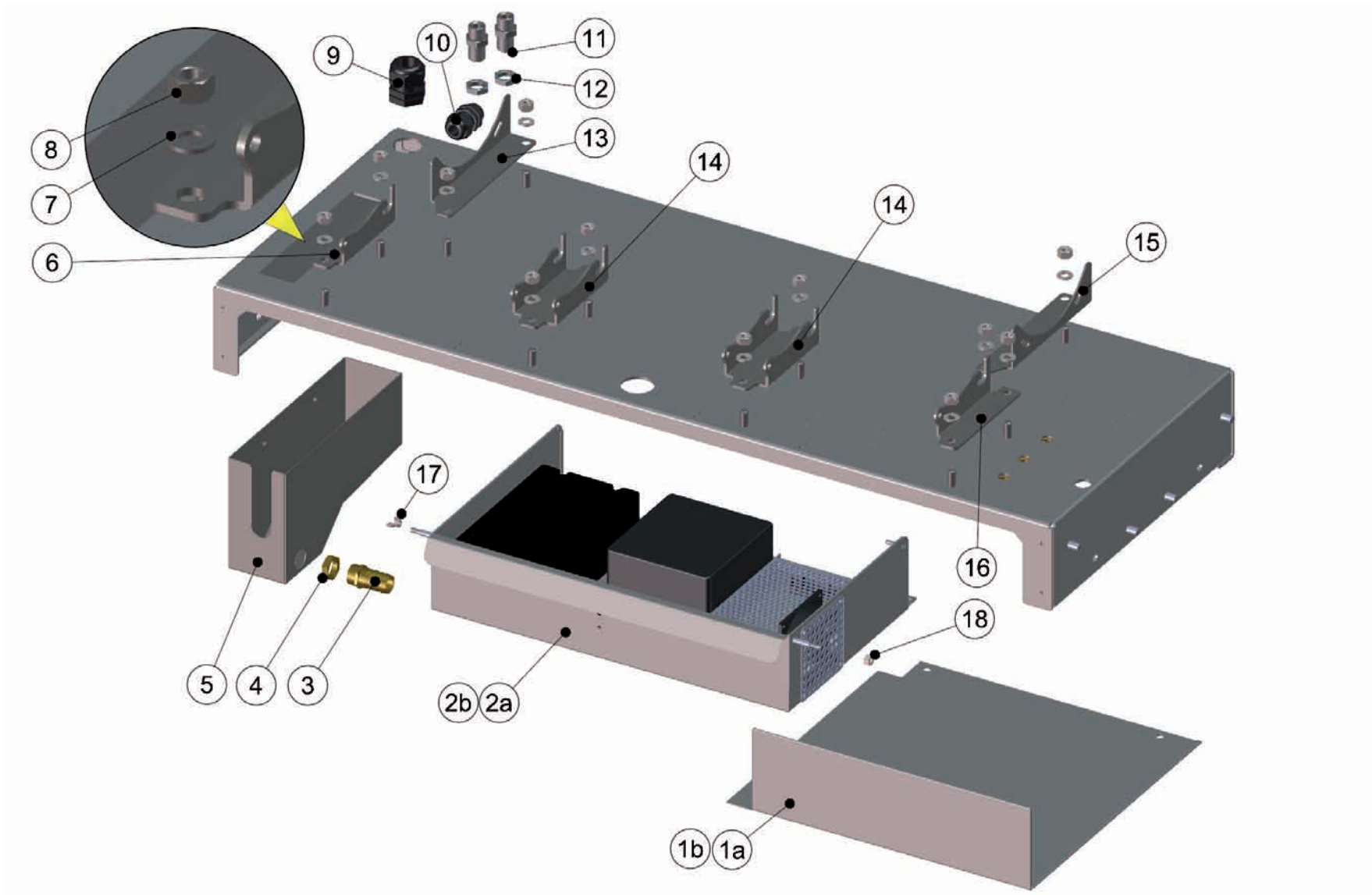
Carrozzeria

1	I.1.006	M4X8 S/S BUTTON PHILLIPS HEAD SCREW	VITE INOX M4X8 T9 H2.5 TBB TCR A2-70
2a	C.1.101	3GR FRONT UPPER PANEL STRADA EP	PANNELLO FRONT. SUP. STRADA 3GR EP
2b	C.1.108	2GR FRONT UPPER PANEL STRADA EP	PANNELLO FRONT. SUP. STRADA 2GR EP
3a	C.1.082	3GR FRONT MIDDLE PANEL STRADA	PANNELLO FRONT. INTERMEDIO STRADA 3GR
3b	C.1.110	2GR FRONT MIDDLE PANEL STRADA	PANNELLO FRONT. INTERMEDIO STRADA 2GR
4	C.3.005.SX.02	ALUMINUM PAINTED LEFT SIDE PANEL	FIANCATA ALL. NERA C/FORI X PIEDE SX
5a	C.1.083	3GR FRONT LOWER PANEL STRADA	PANNELLO FRONT. INFERIORE STRADA 3GR
5b	C.1.111	2GR FRONT LOWER PANEL STRADA	PANNELLO FRONT. INFERIORE STRADA 2GR
6	C.1.088.SX	RAILING BRACKET STRADA	STAFFA FISSAGGIO RINGHIERA STRADA
7	C.1.086	BRACKET FOR TERMINAL BLOCK STRADA	STAFFA MORSETTIERA STRADA
8a	C.1.077	FRONT TIE ROD STRADA 3GR	TIRANTE ANTERIORE STRADA 3GR
8b	C.1.106	FRONT TIE ROD STRADA 2GR	TIRANTE ANTERIORE STRADA 2GR
9a	C.1.078	BACK TIE ROD STRADA 3GR	TIRANTE POSTERIORE STRADA 3GR
9b	C.1.107	BACK TIE ROD STRADA 2GR	TIRANTE POSTERIORE STRADA 2GR
10a	C.1.096	3GR UPPER RAILING STRADA	RINGHIERA SUPERIORE STRADA 3GR
10b	C.1.113	2GR UPPER RAILING STRADA	RINGHIERA SUPERIORE STRADA 2GR
11a	C.1.084	3GR BACK PANEL STRADA	PANNELLO POSTERIORE STRADA 3GR
11b	C.1.114	2GR BACK PANEL STRADA	PANNELLO POSTERIORE STRADA 2GR
12	C.1.088.DX	RIGHT RAILING BRACKET STRADA	STAFFA DX FISSAGGIO RINGHIERA STRADA
13	D.3.004	RED STRADA LOGO	LOGO STRADA ROSSO
14	C.3.005.DX.02	ALUMINUM PAINTED RIGHT SIDE PANEL	FIANCATA ALL NERA C/FORI X PIEDE DX
15a	C.1.070	3GR BASE STRADA	BASE STRADA 3GR
15b	C.1.104	2GR BASE STRADA	BASE STRADA 2GR
16	I.1.056	M5 SCREW 0.8X10	VITE M5-0.8X10 TSP TCR
17	F.2.026	RUBBER FOOT	PIEDINO UNIVERSALE
18	F.2.023	FOOT STRADA	PIEDINO STRADA

Item	Part number/Codice	Description	Descrizione
------	--------------------	-------------	-------------

* = Number of groups / Numero gruppi

BODY PANEL ASSEMBLY



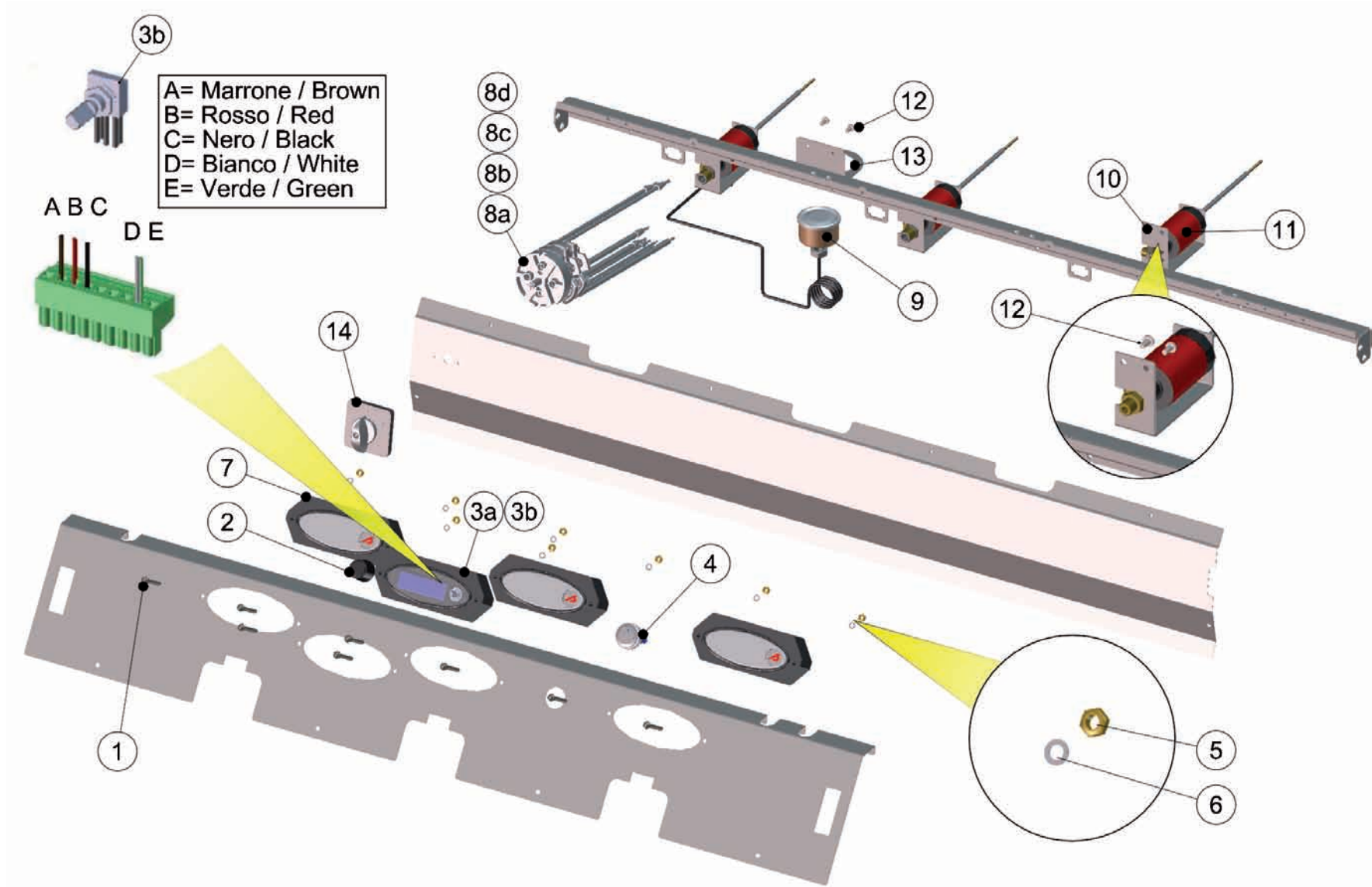


BODY PANEL ASSEMBLY

Carrozeria

1a	C.1.119	COVER FOR PUMP STRADA EP 3GR	COPERTURA POMPE STRADA EP 3GR
1b	C.1.127	COVER FOR PUMP STRADA EP 2GR	COPERTURA POMPE STRADA EP 2GR
2a	C.1.079	ELECTRONIC BOX STRADA 3GR	SCATOLA ELETTRONICA STRADA 3GR
2b	C.1.105	ELECTRONIC BOX STRADA 2GR	SCATOLA ELETTRONICA STRADA 2GR
3	L037/2PGR	HOSE HOLDER WITH 20 MM. HOLE	PORTAGOMMA DM.MM 20 ES.22
4	L037/D	LOCK NUT FOR HOSE HOLDER	DADO 1/2" GAS ESAGONO 23
5	C.1.080	DRAIN BOX STRADA	POZZETTO SCARICO STRADA
6	C.1.073	LEFT COFFEE BOILER LEFT BRACKET STRADA	SUPPORTO SX CALD.CAFFE' SX STRADA
7	L1003	S/S WASHER 8x14x1.5	RONDELLA ACC. INOX 8X14X1.5
8	L1002	S/S FLANGED BOLT 8MA	DADO ACC.INOX 8MA X 8H
9	L322/G	BIG CABLE GROMMET WITH NUT	FERMACAVO GRANDE + GHIERA
10	L322/P	SMALL CABLE GROMMET WITH NUT	FERMACAVO PICCOLO + GHIERA
11	A.2.023	3/8"M-3/8"M NICKEL.NIPPLE H2O INPUT STRADA	NIPPLO NICHEL. 3/8"M-3/8"M INGR. H2O STRADA
12	L183/1	G3/8" CHROME HEX NUT	CONTRODADO 3/8" CROMATO
13	C.1.071	LEFT STEAM BOILER BRACKET STRADA	SUPPORTO SX CALD. VAP. STRADA
14	C.1.102	CENTRAL COFFEE BOILER SUPPORT STRADA	SUPPORTO CENTRALE CALDAIA CAFFE' STRADA
15	C.1.072	RIGHT STM BOILER BRACKET STRADA	SUPPORTO DX CALD. VAP. STRADA
16	C.1.076	RIGHT COFFEE BOILER RIGHT BRACKET STRADA	SUPPORTO DX CALD.CAFFE' DX STRADA
17	I.1.003	M6 S/S WING NUT	GALLETTO M6 ACC. INOX
18	I.1.002	HOLDING NUT FOR REG. SCREW	DADO ACC.INOX M6 FISS. GRANO REGOLAZ.
Item	Part number/Codice	Description	Descrizione
* = Number of groups / Numero gruppi			

CONTROL PANEL ASSEMBLY



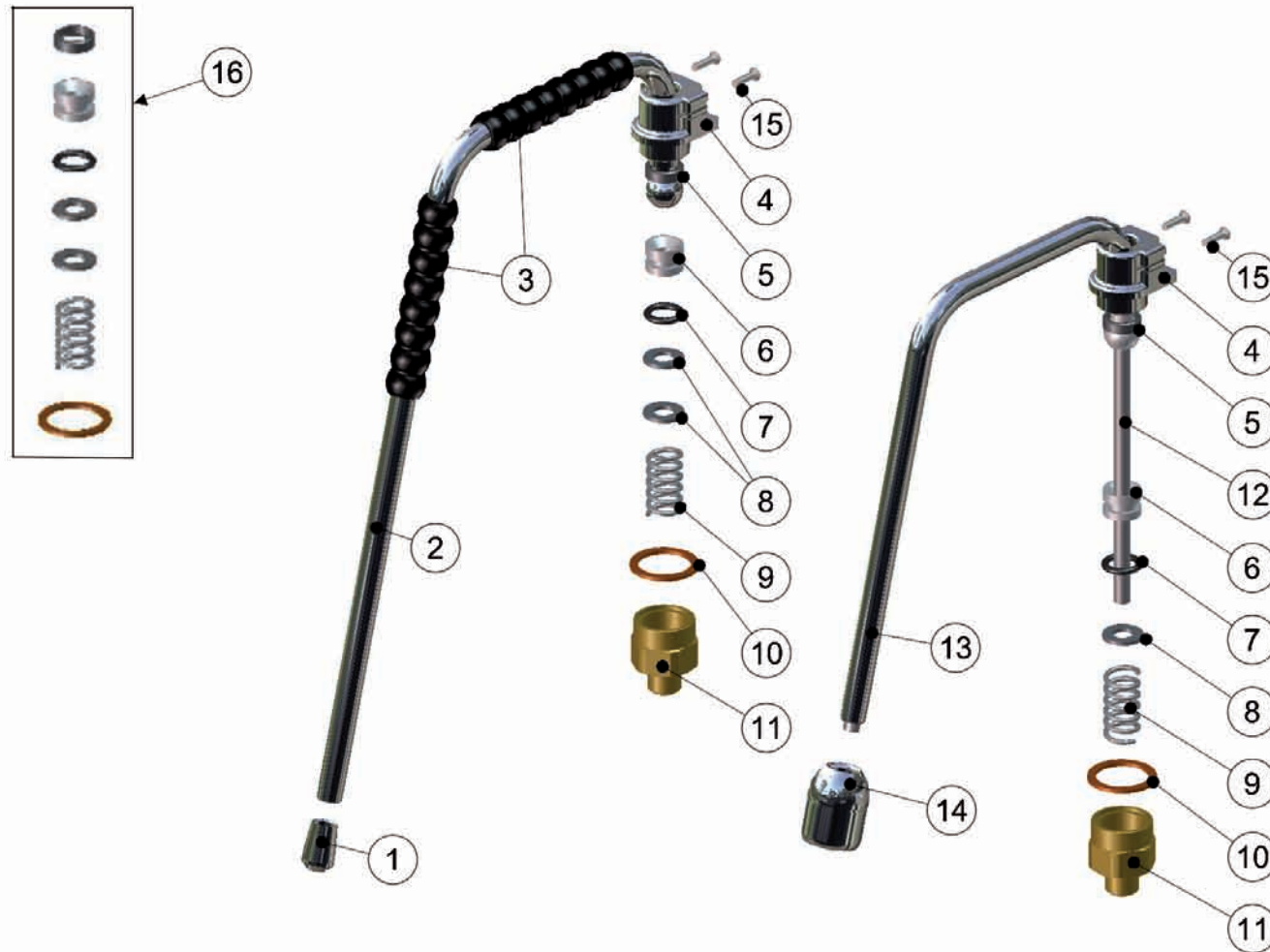


CONTROL PANEL ASSEMBLY

Pannello di Controllo

1	I.2.001.01	KEYPAD SCREW	VITI FISSAGGIO PULSANTIERA C/ESAGONO
2	E.2.020	ENCODER KNOB	MANOPOLA ENCODER
3a	E.1.019.01	PROGR. DISPLAY STRADA EP	SCATOLA DISPLAY PROGR. STRADA EP
3b	E.2.021.01	ENCODER WITH CONNECTORS	ENCODER CON CONNETTORE
4	E.2.022	WATER SWITCH W/LED STRADA	INTERRUTTORE ACQUA C/LED STRADA
5	DADO4M	M4 BRASS HEX NUT UNI5588	DADO M4 4M UNI 5588 OTTONE
6	ROND DENT 4	M4 SERRATED LOCK WASHER	RONDELLA DENTELLATA MM.4 ZINC.
7	E.1.018.01	GROUP DISPLAY STRADA EP	SCATOLA DISPLAY GRUPPO STRADA EP
8a	E.2.002.02	17A TRIPOLAR SWITCH	INTERRUTTORE TRIPOLARE 17 A
8b	E.2.001.02	32A BIPOLAR SWITCH	INT.32A BIPOLARE
8c	E.2.007	32A TRIPOLAR SWITCH	COMMUTATORE 32A TRIPOLARE
8d	L400/32T	32A TRIPOLAR SWITCH (FOR 3GR 380V)	COMMUTATORE 32A TRIPOLARE (PER 3GR 380V)
9	E.3.002.01	PRESS.GAUGE GB/5 0-3BAR	MANOMETRO CALDAIA VAPORE 0-3 BAR + CAPIL
10	C.1.117	BRACKET FOR PRESSURE SENSOR STRADA EP	STAFFA TRASDUTTORE DI PRESSIONE STRADA EP
11	E.1.016	PRESSURE TRANSDUCER	TRASDUTTORE DI PRESSIONE
12	I.1.006	M4X8 S/S BUTTON PHILLIPS HEAD SCREW	VITE INOX M4X8 T9 H2.5 TBB TCR A2-70
13	C.1.120	BRACKET FOR INLET GAUGE STRADA EP	STAFFA MANOMETRO VAP. INTERNO STRADA EP
14	L400/K	MAIN POWER SWITCH KNOB	MANOPOLA PER COMMUTATORE
Item	Part number/Codice	Description	Descrizione
* = Number of groups / Numero gruppi			

STEAM AND HOT WATER ASSEMBLY





STEAM AND HOT WATER ASSEMBLY

Lance	1	A.5.015	S/S STRADA STEAM TIP - HOLE DIAM 1.6	SPRUZZATORE INOX VAPORE STRADA DIAM.1,6
	2	T.2.122	STRADA STEAM WAND	LANCIA VAPORE STRADA
	3	F.2.017	STEAM WAND PROTECTION GS/3	PROTEZIONE LANCIA VAPORE GS/3
	4	A.5.006.01	STEAM WAND HOLDER S/S STRADA	RACCORDO IN ACCIAIO PER LANCIA VAPORE
	5	F.1.029	STEAM WAND BUSHING	BOCCOLA LANCIA VAPORE
	6	H.2.003	PTFE STEAM WAND SEAL	GUARN. PTFE PER SNODO TUBO VAP
	7	H.1.004	O-RING 2-111 10,77X2,62 EPDM 85 SHA	OR3043 10,77x2,62 85SH
	8	L1003	S/S WASHER 8x14x1.5	RONDELLA ACC. INOX 8X14X1.5
	9	F.3.004	STEAM WAND SEALING SPRING	MOLLA PER TUBO VAPORE
	10	L260/1A	COPPER WASHER	RONDELLA RAME 27X21X1,5
	11	F.4.007	MOUNTING BLOCK REAR STEAM WAND GS/3	MOUNTING BLOCK REAR STEAM WAND
	12	T.3.001	PTFE TUBE 1/8-1/4	TUBETTO PTFE 1/8-1/4"
	13	T.2.121	HOT WATER OUTLET STRADA	LANCIA ACQUA CALDA STRADA
	14	L160/3.01	HOT WATER SPOUT	DIFFUSORE ACQUA CALDA
	15	I.1.045	M3X12 S/S FLAT PHILLIPS HEAD SCREW	VITE INOX 3X12 TSP TCR DIN 965 A2-70
	16	SA210.K	REBUILD KIT STRADA STEAM OR HOT WATER TUBE	KIT GUARNIZ. TUBO VAPORE O ACQUA CALDA
Item	Part number/Codice	Description		Descrizione
* = Number of groups / Numero gruppi				

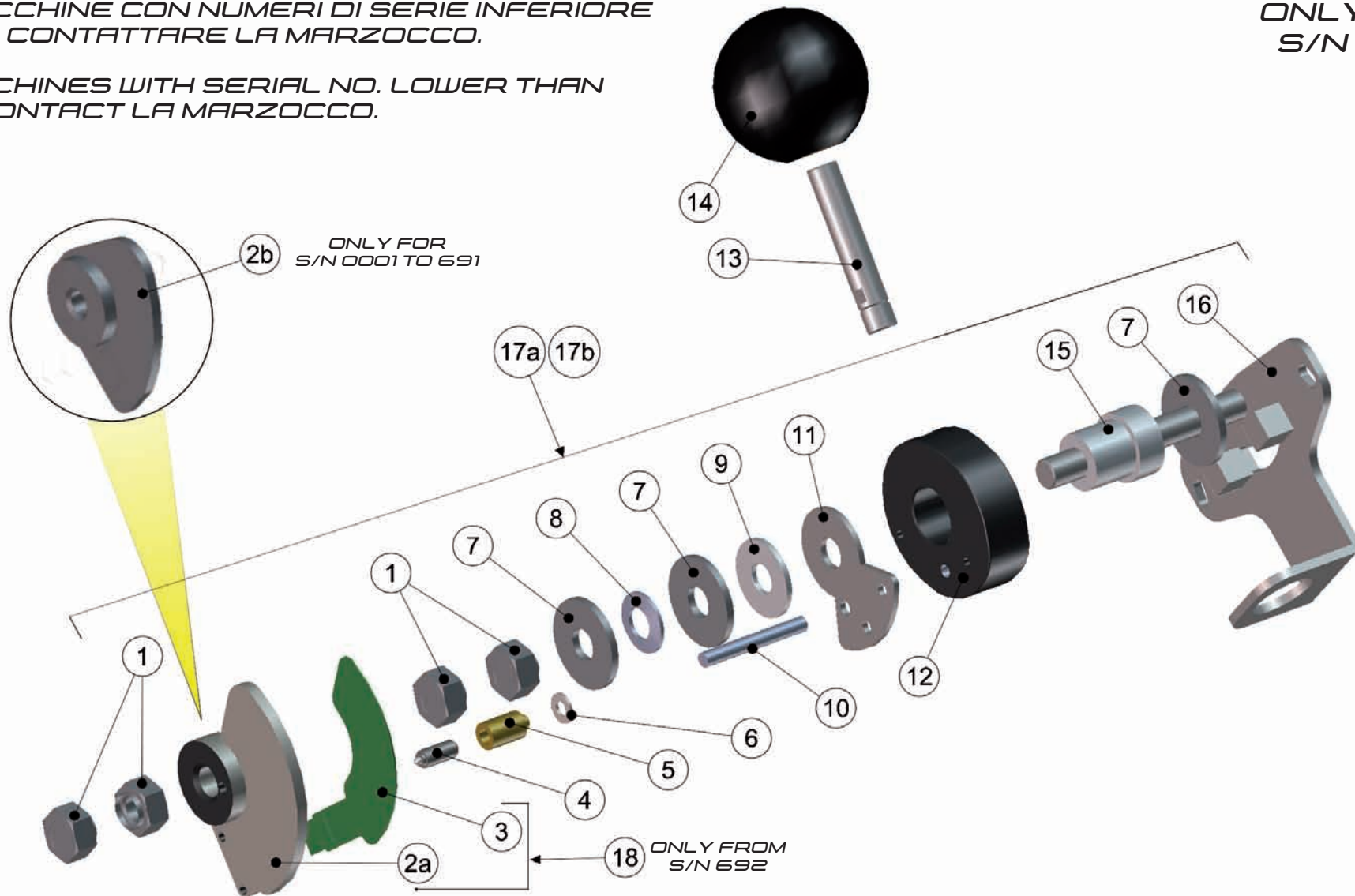


STEAM VALVE ELECTRONIC LEVER ASSEMBLY

PER MACCHINE CON NUMERI DI SERIE INFERIORE A 0269 CONTATTARE LA MARZOCCO.

FOR MACHINES WITH SERIAL NO. LOWER THAN 0269 CONTACT LA MARZOCCO.

ONLY FROM
S/N 0269



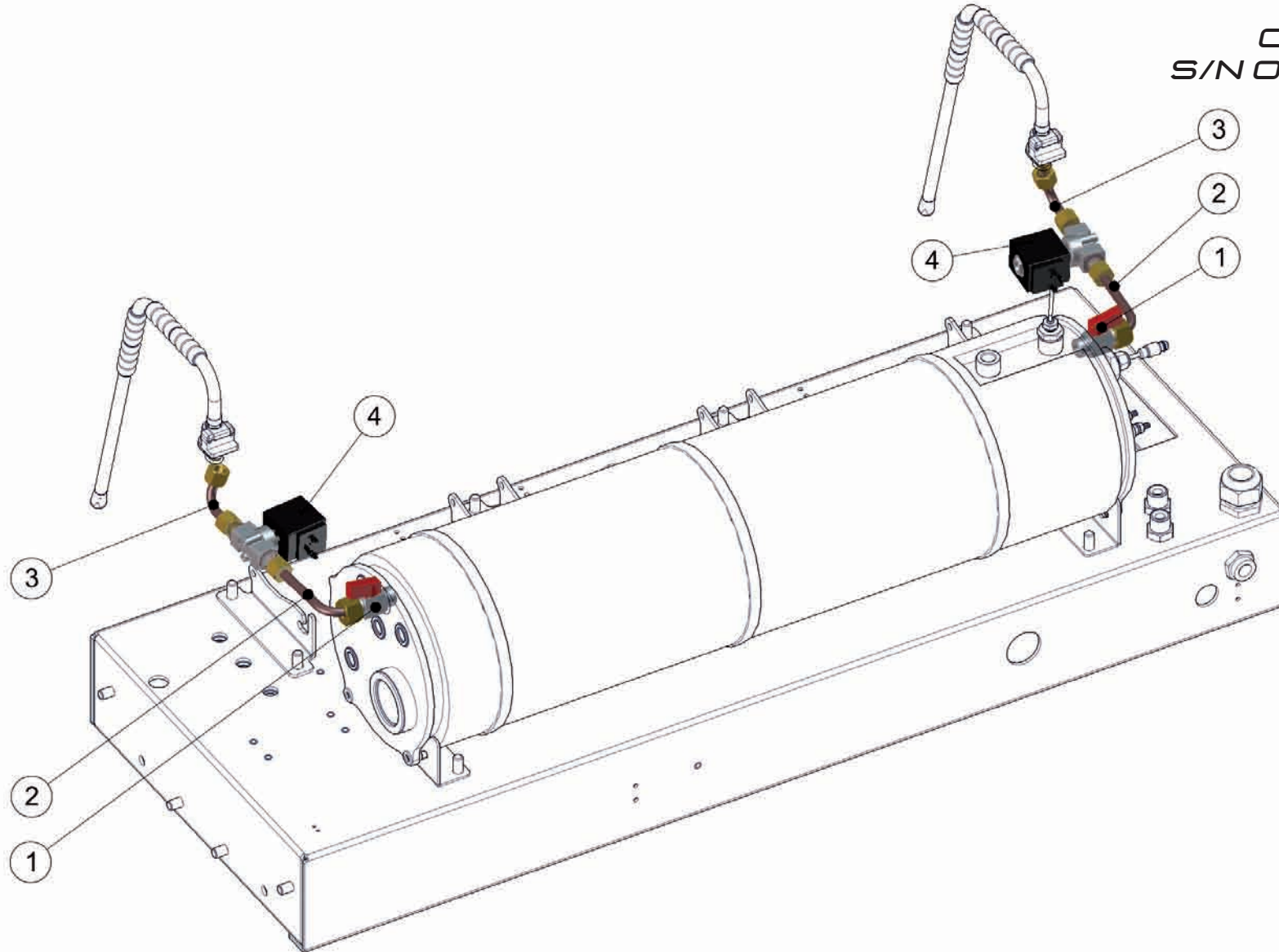


STEAM VALVE ELECTRONIC LEVER ASSEMBLY

Leva Vapore Elettronica

1	I.1.034	S/S NUT M10 HEX 17 H.8	DADO INOX M10 ES.17 H.8
2a	F.1.030.01	POTENTIOMETER SUPPORT EP	SUPPORTO POTENZIOMETRO EP
2b	F.1.030	POTENTIOMETER SUPPORT EP	SUPPORTO REOSTATO EP
3	E.2.033	POTENTIOMETER	POTENZIOMETRO W/O VENTS
4	E.2.033.SC	WIPER	WIPER X POTENZIOMETRO 2 - 6 N
5	A.1.023	WIPER SUPPORT	SUPPORTO WIPER
6	I.1.039	S/S WASHER 5X10X1	RONDELLA INOX 5X10X1
7	I.1.033	S/S WASHER 10X30X2 PADDLE EP	RONDELLA ACCIAIO INOX 30x10x2 PADDLE EP
8	I.5.003	BELLEVILLE SPRING PADDLE EP	MOLLA A TAZZA PER PADDLE EP
9	F.1.032	LOW TEFLON WASHER PADDLE EP	RONDELLA TEFLON BASSA PADDLE EP
10	I.1.037	S/S STUD FOR STEAM VALVE CAMSHAFT	PERNO INOX PER CAMMA VAPORE
11	I.1.050	SHAPED WASHER. WIPER STRADA EP	RONDELLA SAGOMATA PER WIPER
12	F.1.027	STEAM CAMSHAFT LEVER STRADA	CAMMA LEVA VAPORE STRADA
13	A.5.012	STEAM VALVE LEVER STRADA	LEVA RUBINETTO VAPORE STRADA
14	F.1.023	STEAM VALVE KNOB STRADA	MANOPOLA RUB VAPORE STRADA
15	F.4.011.01	CAM BUSHING PTFE STRADA STEAM	BOCCOLA PTFE VAPORE STRADA
16	C.1.085.02	STEAM BRACKET STRADA	STAFFA VAPORE STRADA
17a	990-VDX	KIT FOR STRADA STEAM ASSEMBLY RIGHT SIDE	KIT ASSIEME VAPORE STRADA LATO DX
17b	990-VSX	KIT FOR STRADA STEAM ASSEMBLY LEFT SIDE	KIT ASSIEME VAPORE STRADA LATO SX
18	E.2.033.R	POTENTIOMETER + SUPPORT ASSEMBLY	POTENZIOMETRO + SUPPORTO
Item	Part number/Codice	Description	Descrizione
* = Number of groups / Numero gruppi			

ONLY FOR
S/N 0001 TO 01342



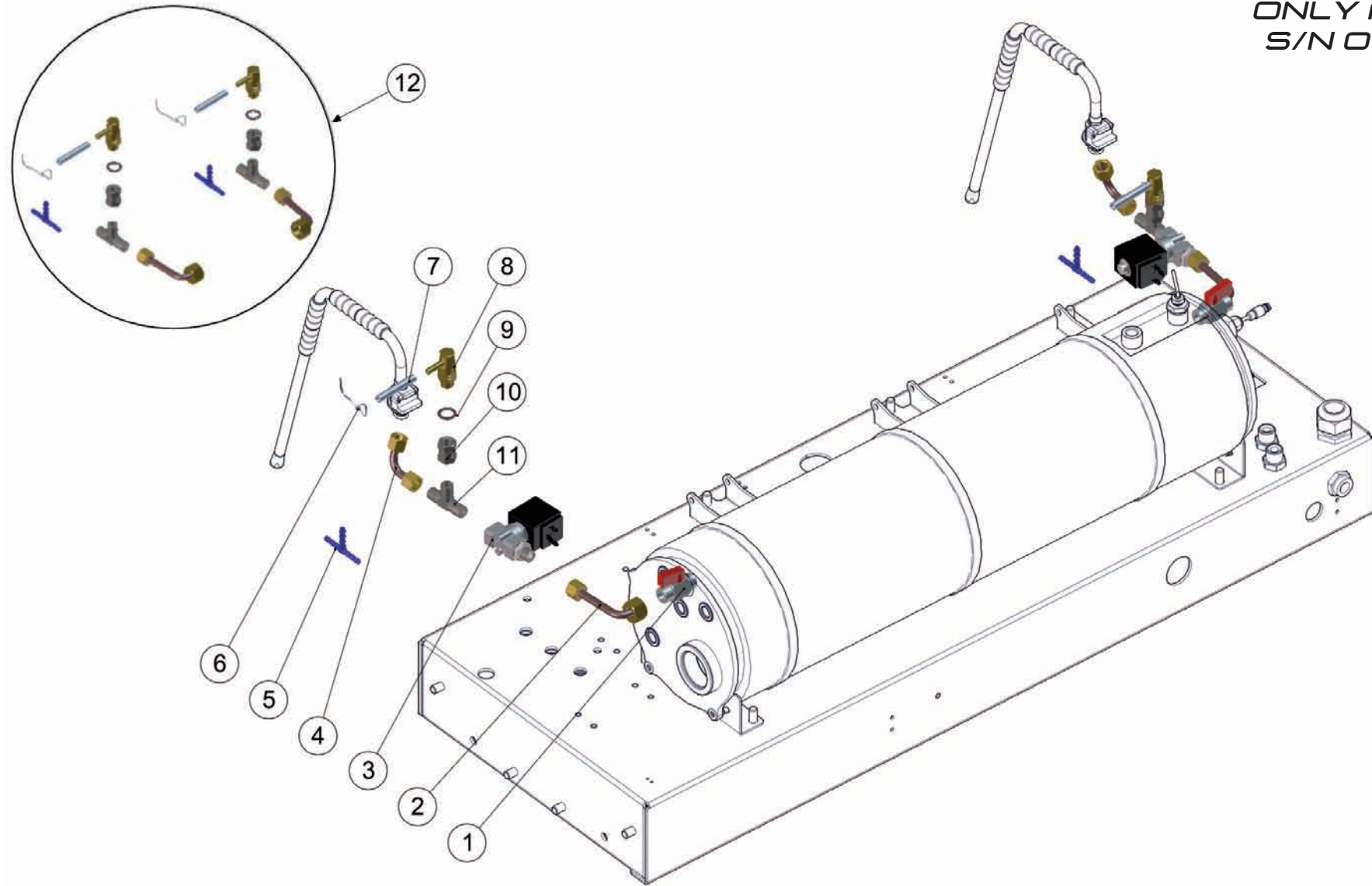


HYDRAULIC ASSEMBLY

Impianto Idraulico	1	L164/MM	BALL VALVE WITH METAL KNOB	RUBINETTO A SFERA 3/8 M-M
	2	T.1.127	TUBE, STEAM BOILER TO SOLENOID VALVE STRADA EP	TUBO C.VAP-EV.PROP. STRADA EP
	3	T.1.128	TUBE, SOLENOID VALVE TO STEAM WAND STRADA EP	TUBO EV.PROP.-LANCIA VAPORE STRADA EP
	4	B.2.020	PROPORTIONAL SOLENOID VALVE FOR STRADA E	EV PROPORZIONALE X STRADA EP
	<i>Item</i>	<i>Part number/Codice</i>	<i>Description</i>	
<i>* = Number of groups / Numero gruppi</i>				

HYDRAULIC ASSEMBLY

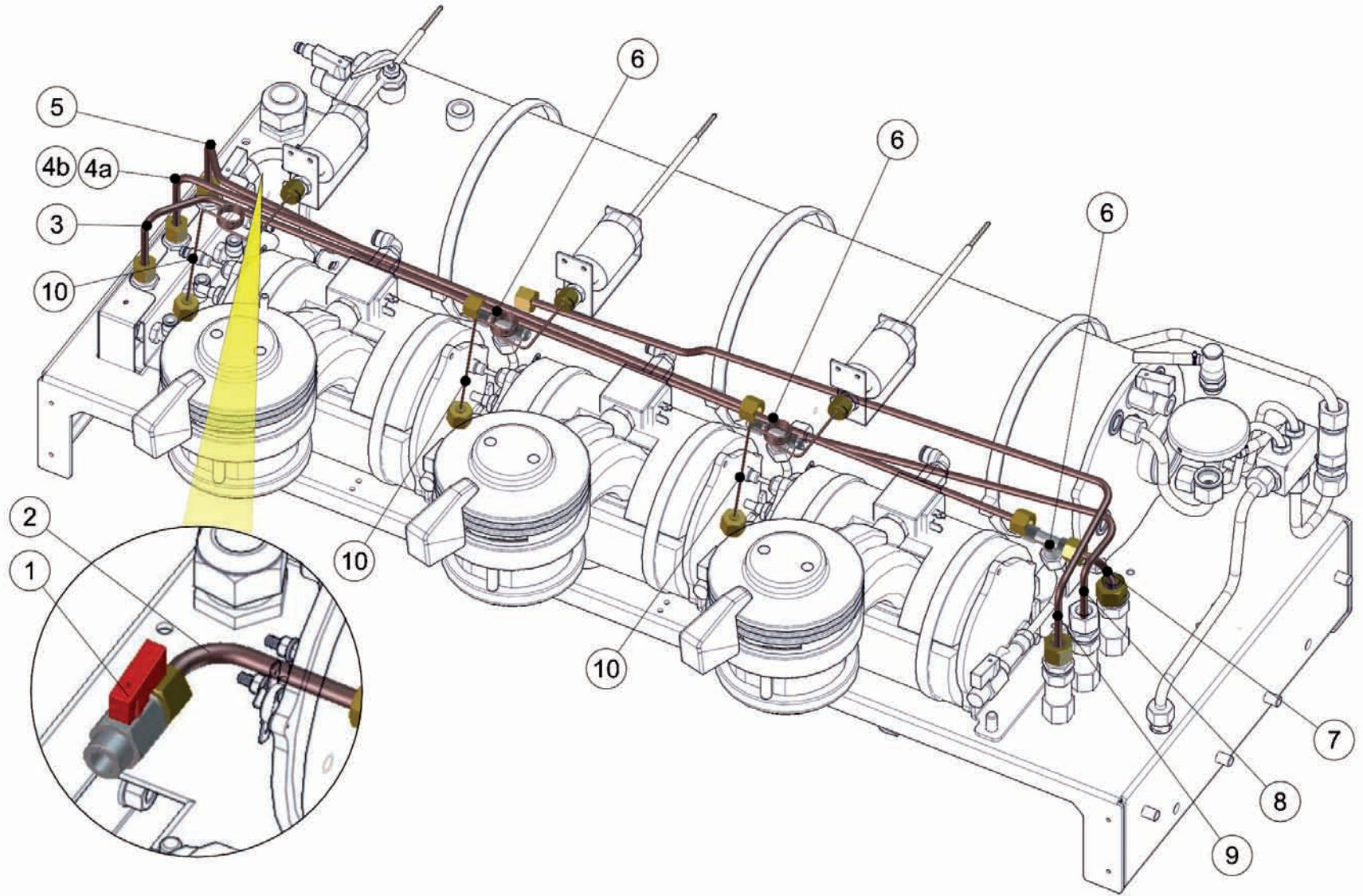
ONLY FROM
S/N 01343





HYDRAULIC ASSEMBLY

Impianto Idraulico	1	L164/MM	BALL VALVE WITH METAL KNOB	RUBINETTO A SFERA 3/8 M-M
	2	T.1.073	TUBE S.B. TO PROP. S.V. STRADA W/ANTISUC	TUBO C.VAP-EV.PROP. STRADA C/ANTIRISUCCHIO
	3	B.2.020	PROPORTIONAL SOLENOID VALVE FOR STRADA E	EV PROPORZIONALE X STRADA EP
	4	T.1.128	TUBO EV.PROP.-LANCIA VAPORE STRADA EP	TUBO EV.PROP.-LANCIA VAPORE STRADA EP
	5	A.7.001	T FITTING FOR SILICON TUBE	RACCORDO A T X ANTIRISUCCHIO
	6	L338/L100	PLASTIC FASTENER 100X2.5	FASCETTA FERMAFILO 98X2.5
	7	T.4.001	ANTI-SUCTION VALVE SILICON TUBE	TUBO SILICONE VALV ANTIRISUCCHIO
	8	L193	VACUUM BREAKER VALVE	VALVOLA ANTIDEPRESSIONE GS/3
	9	L100/1A	COPPER WASHER 19x13,5x1,5	RONDELLA RAME 13.5X19X1.5
	10	A.2.003	G1/4"F - G1/4"F FITTING W/TREAT.	RACCORDO G1/4F - G1/4F CON TRATT.
	11	A.2.002	1/4" GAS T FITTING	RACCORDO A CROCE 1/4 Gas
	12	923	STRADA EP ANTISUCTION KIT	KIT ANTIRISUCCHIO STRADA EP
Item	Part number/Codice	Description		Descrizione
* = Number of groups / Numero gruppi				



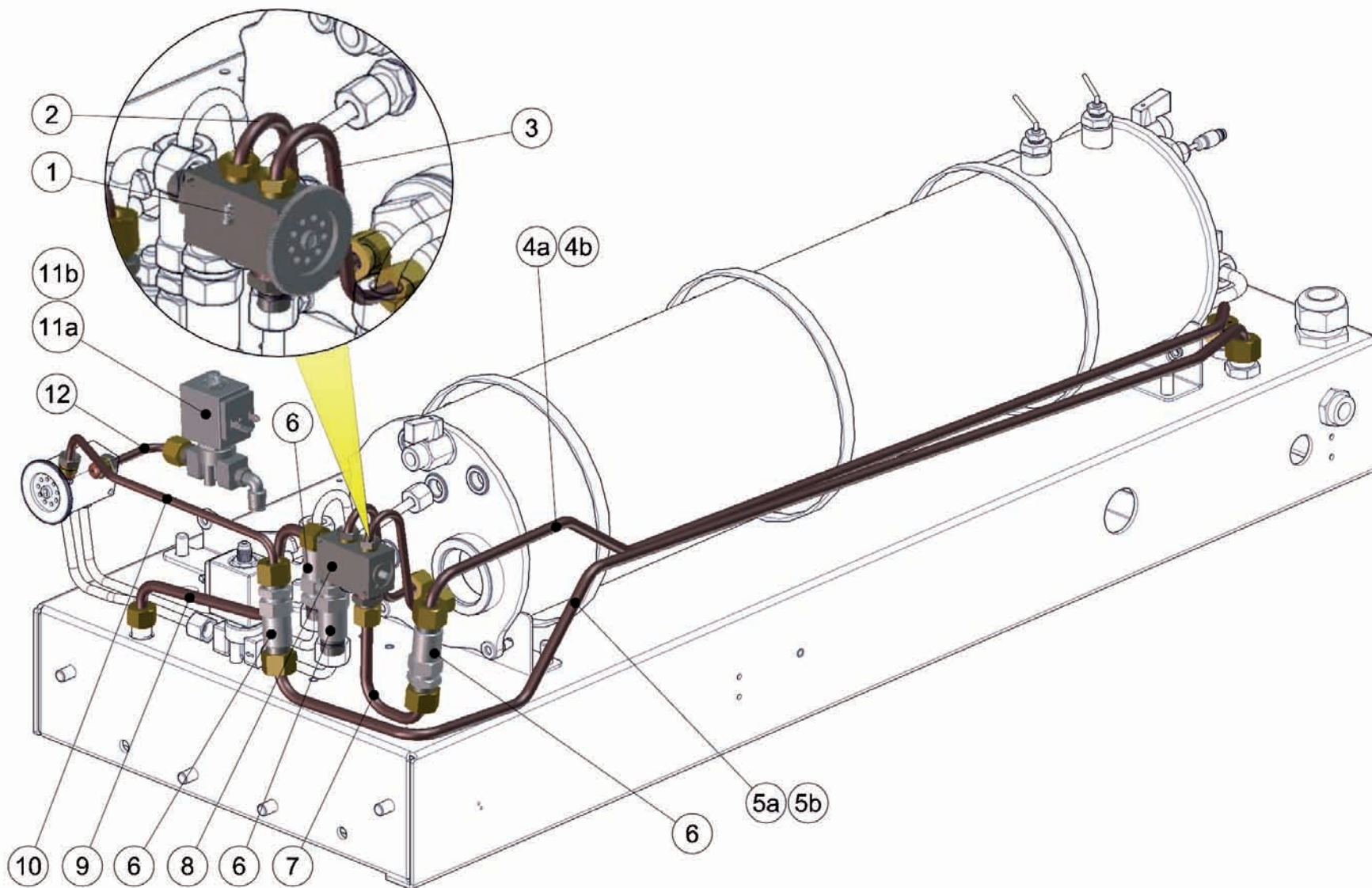


HYDRAULIC ASSEMBLY

Impianto Idraulico

1	L164/MM	BALL VALVE WITH METAL KNOB	RUBINETTO A SFERA 3/8 M-M
2	T.1.123	TUBE, DRAIN STEAM BOILER	TUBO SVUOTAGGIO C.VAPORE STRADA
3	T.1.139	TUBE, COFFEE BOILER3 TO EXPANSION VALVE3 (ONLY VERSION 3GR)	TUBO C.CAFFE'3-V.ESPANSIONE3 STRADA EP (SOLO PER LA VERSIONE 3GR)
4a	T.1.138	TUBE, COFFEE BOILER2 TO EXPANSION VALVE2 FOR 3GR VERSION	TUBO C.CAFFE'2-V.ESPANSIONE2 STRADA EP
4b	T.1.145	TUBE, COFFEE BOILER TO EXPANSION VALVE FOR 2GR VERSION	TUBO C.CAFFE'-V.ESPANSIONE STRADA 2GR
5	T.1.137	TUBE, COFFEE BOILER1 TO EXPANSION VALVE1 FOR BOTH 2&3GR	TUBO C.CAFFE'1-V.ESPANSIONE1 STRADA EP
6	A.2.002	1/4" GAS T FITTING	RACCORDO A CROCE 1/4 GAS
7	T.1.136	TUBE, OUT CHECK VALVE3 TO "T" COFFEE BOILER3	TUBO OUT V.RIT.3-"T" C.CAFFE'3 STRADA EP
8	T.1.135	TUBE, OUT CHECK VALVE2 TO "T" COFFEE BOILER2	TUBO OUT V.RIT.2-"T" C.CAFFE'2 STRADA EP
9	T.1.134	TUBE, OUT CHECK VALVE1 TO"""" COFFEE BOILER1 (ONLY VERSION 3GR)	TUBO OUT V.RIT.1-"""" C.CAFFE'1 STRADA EP (SOLO PER LA VERSIONE 3GR)
10	TL11/234	PRESSURE GAUGE-COFFEE BOILER TUBE	TUBO MANOMETRO-C.SAT.2/3/4 GR
Item	Part number/Codice	Description	Descrizione

* = Number of groups / Numero gruppi

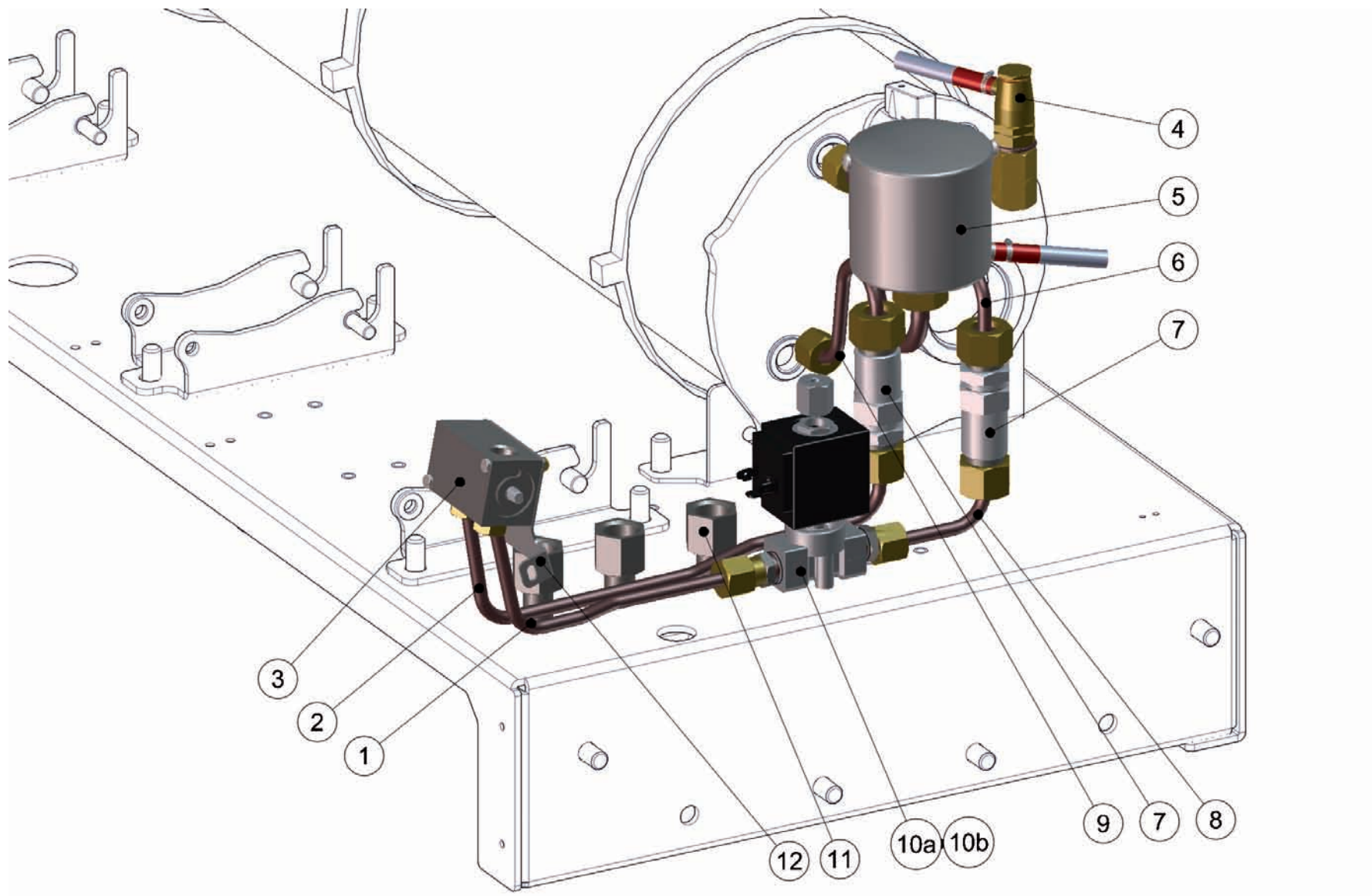




HYDRAULIC ASSEMBLY

Impianto Idraulico

1	B.2.011	MIX VALVE GIGLEUR GS/3	MIX VALVE GIGLEUR
2	T.1.107	TUBE, PRE-HEATER TO MIX VALVE	TUBO PRERISCALDATORE-V.MISCELAZ. STRADA
3	T.1.106	TUBE, MIX VALVE TO PRE-HEATER	TUBO V.MISCELAZIONE-PRERISCALDATORE STRA
4a	T.1.103	TUBE, INCOMING COFFEE BOILER 3GR	TUBO INGRESSO CIRCUITO C. CAFFE' STR. 3G
4b	T.1.140	TUBE, INCOMING COFFEE BOILER 2GR	TUBO INGRESSO CIRCUITO C. CAFFE' STR. 2G
5a	T.1.105	TUBE, INCOMING STEAM BOILER 3GR	TUBO INGRESSO CIRCUITO C.VAPORE STR. 3GR
5b	T.1.141	TUBE, INCOMING STEAM BOILER 2GR	TUBO INGRESSO CIRCUITO C.VAPORE STR. 2GR
6	L032/P.01	CHECK VALVE NICKEL-PLATED	VALVOLA DI RITEGNO
7	T.1.104	TUBE, CHECK VALVE TO MIX VALVE COFFEE BOILER	TUBO V. RITEGNO-V.MISCELAZIONE CAFFE' ST
8	B.2.007.01	THERMOSTATIC VALVE BODY	CORPO VALV. TERMOSTATICA
9	T.1.129	TUBE, MIX COFFEE BOILER TO PUMP COLLECTOR	TUBO MISC.C.CAFFE'-COLLETTORE POMPE STRA
10	T.1.115	TUBE, CHECK VALVE TO MIX VALVE STEAM BOILER	TUBO V.RIT.-VALV.MISCEL.C.VAPORE STRADA
11a	L053.01	2-WAY SOLENOID VALVE 220/240V - 50/60HZ	ELETTROVALVOLA 2 VIE 220-240V
11b	L053/200	2WAY SOLENOID VALVE 200VOLTS	ELETTROVALVOLA 2 VIE 200V
12	T.1.121	TUBE, MIX VALVE TO HOT H2O EV. STRADA	TUBO V.MISCEL.-EV. H2O CALDA STRADA
Item	Part number/Codice	Description	Descrizione
* = Number of groups / Numero gruppi			





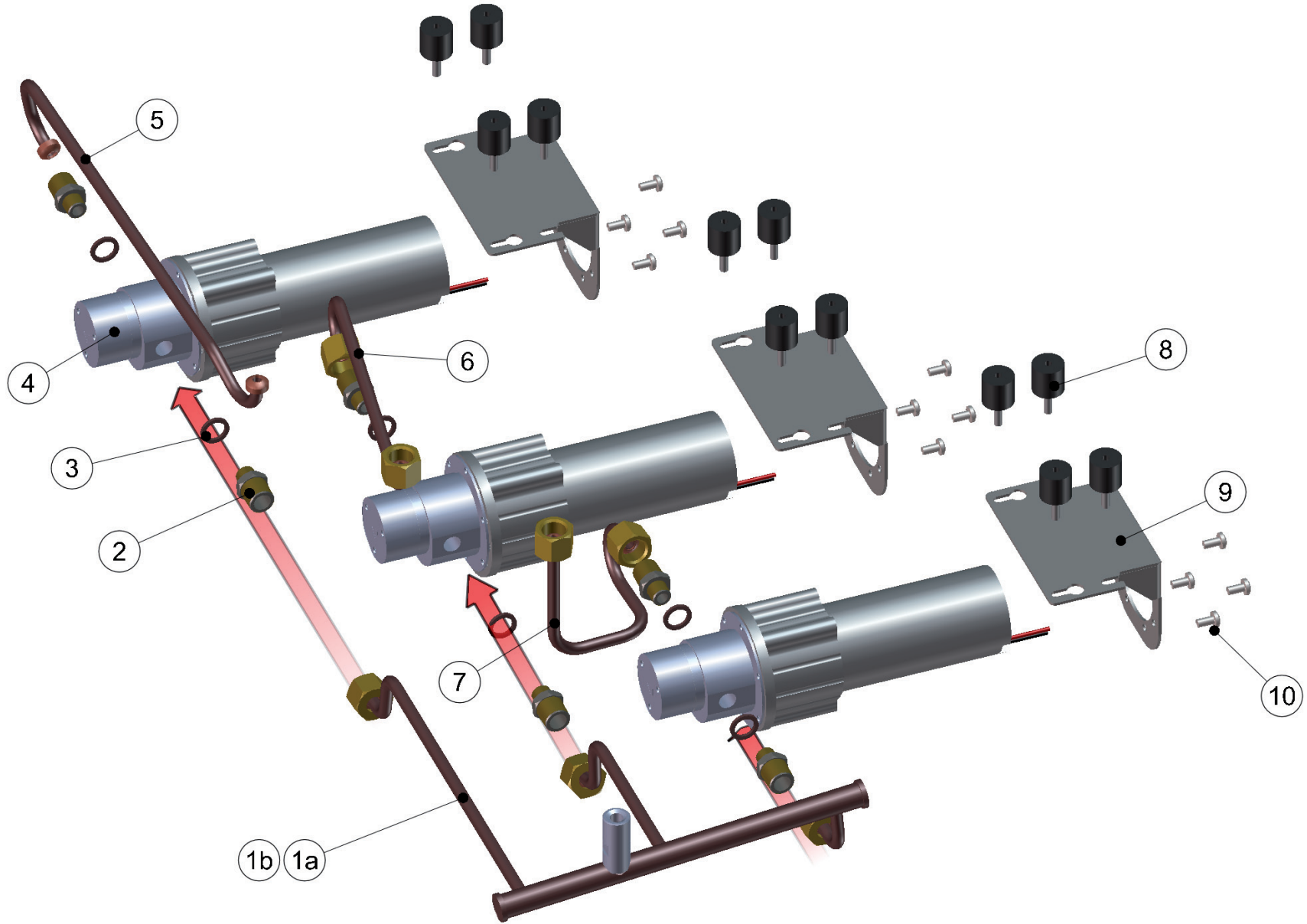
HYDRAULIC ASSEMBLY

Impianto Idraulico

1	T.1.116	TUBE, MIX VALVE STEAM BOILER TO SOLENOID VALVE	TUBO VALV.MISCEL.C.VAPORE STRADA-EV.INGR.
2	T.1.120	TUBE, CHECK VALVE TO MIX VALVE H2O	TUBO V.RITEGNO-V.MISCEL.H2O CALDA STRADA
3	B.2.007.01	THERMOSTATIC VALVE BODY	CORPO VALV. TERMOSTATICA
4	L193	VACUUM BREAKER VALVE	VALVOLA ANTIDECOMPRESSIONE
5	F.1.018.01	SAFETY VALVE PROTECTION	BICCHIERE X VALVOLA SICUREZZA
6	T.1.118	TUBE, CHECK VALVE TO INCOMING STEAM BOILER	TUBO VALVOLA RITEGNO-INGR.C.VAPORE STRADA
7	L032/P.01	CHECK VALVE	VALVOLA DI RITEGNO
8	T.1.117	TUBE, INCOMING VALVE TO CHECK VALVE	TUBO EV.INGRESSO-VALVOLA RITEGNO
9	T.1.119	TUBE, OUT STEAM BOILER TO CHECK VALVE	TUBO USCITA C.VAPORE-V.RITEGNO STRADA
10a	L100/E.01	3 WAY SOLENOID VALVE, 220-240V	ELETTROVALVOLA 3 VIE, 220-240V
10b	L100/E200	3 WAY SOLENOID VALVE, 200V	ELETTROVALVOLA 3 VIE, 200V
11	A.2.021	STRADA PUMP NIPPLE 1/4"M-3/8"F	NIPPLO USCITA POMPE STRADA 1/4M-3/8F
12	C.1.087	STRADA HOT WATER MIXER BRACKET	STAFFA MISCELAZIONE ACQUA CALDA STRADA
Item	Part number/Codice	Description	Descrizione

* = Number of groups / Numero gruppi

HYDRAULIC ASSEMBLY

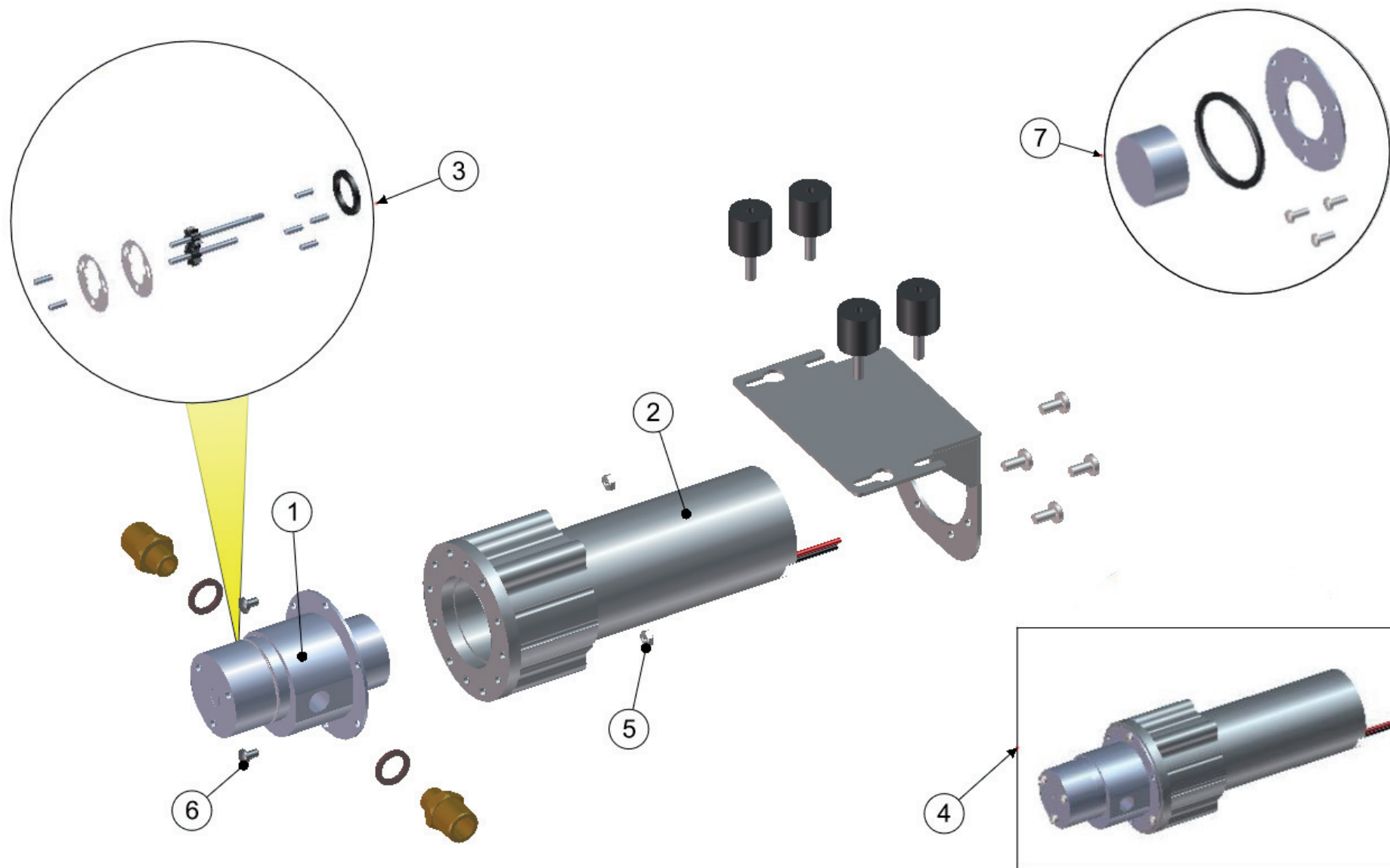




HYDRAULIC ASSEMBLY

Impianto Idraulico

1a	T.1.130	TUBE, PUMP COLLECTOR TO IN PUMP STRADA 3EP	TUBO COLLETTORE POMPE-IN POMPE STRADA 3EP
1b	T.1.144	TUBE, PUMP COLLECTOR TO IN PUMP STRADA 2EP	TUBO COLLETTORE POMPE-IN POMPE STRADA 2EP
2	L053/1	M G1/8" - M G1/4" FITTING	RACCORDO M.1/8"-M.1/4" X EV.
3	L100/D	COPPER WASHER 14X10X1,5	RONDELLA RAME 14x10x1,5
4	E.3.006.C	STRADA PUMP WITH CONNECTOR	POMPA A MAGNETI C/O- RING IN AISI 1/8 NPT
5	T.1.131	TUBE, OUT PUMP1 TO CHECK VALVE STRADA EP (ONLY VERSION 3GR)	TUBO OUT POMPA1-V.RIT. STRADA EP (SOLO PER LA VERSIONE 3GR)
6	T.1.132	TUBE, OUT PUMP2 TO CHECK VALVE2 STRADA EP	TUBO OUT POMPA2-V.RIT.2 STRADA EP
7	T.1.133	TUBE, OUT PUMP3 TO CHECK VALVE3 STRADA EP	TUBO OUT POMPA3-V.RIT.3 STRADA EP
8	F.2.022	SILENT BLOCK FOR PUMP M/F M4	ANTIVIBRANTE MOTORE M/F M4
9	C.1.103	BRACKET FOR PUMP STRADA EP	STAFFA POMPA STRADA EP
10	CL22/V	M4X12 S/S BUTTON PHILLIPS HEAD SCREW	VITE INOX M4X12 T9 H2.5 TBB TCR A2-70
Item	Part number/Codice	Description	Descrizione
* = Number of groups / Numero gruppi			

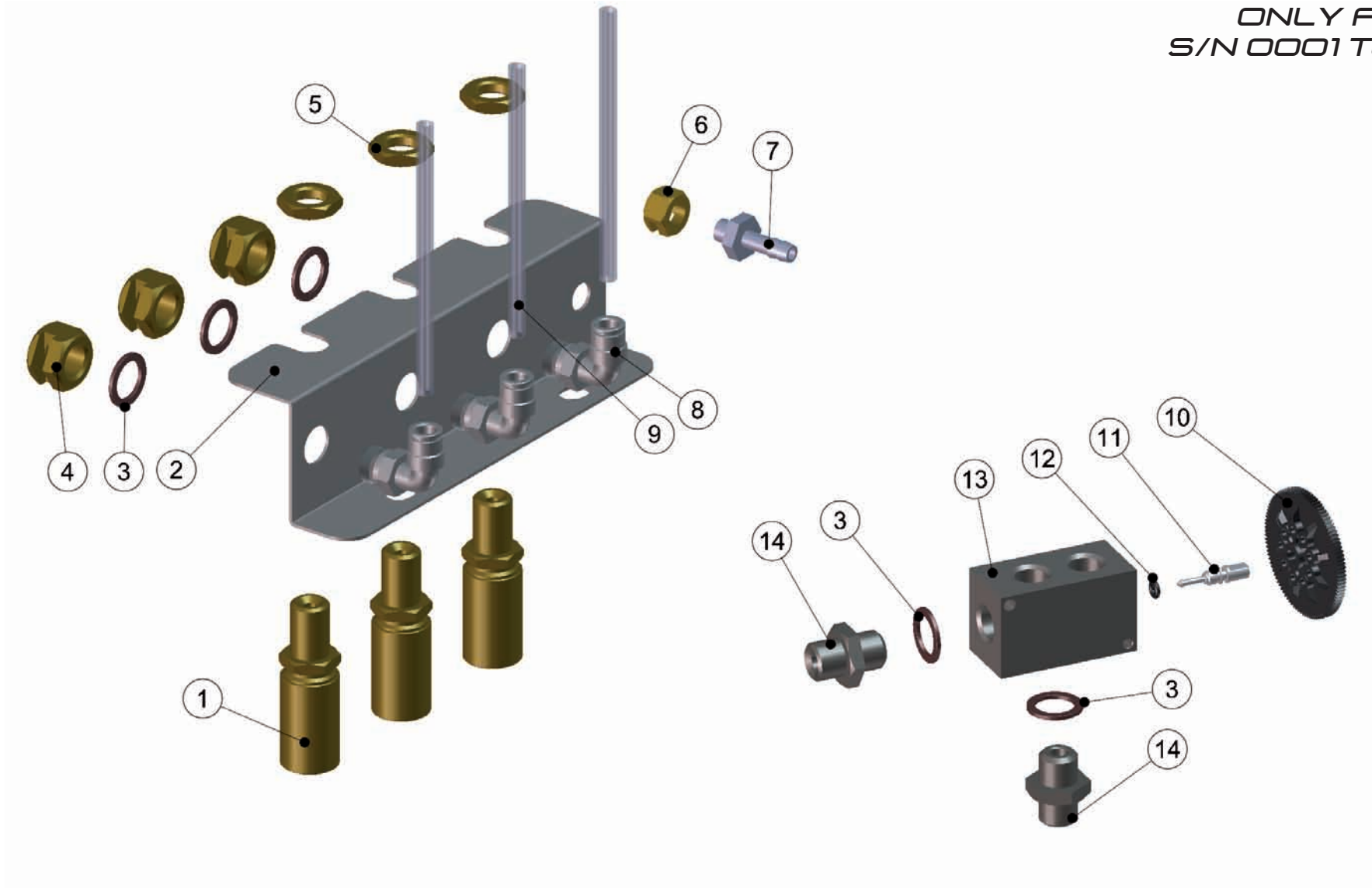




GEAR PUMP

Pompa a Ingranaggi	1	E.3.006.R	GEAR PUMP FOR E.3.006	POMPA AD INGRANAGGI X E.3.006
	2	E.7.006	MGCS11S MOTORE KAGM42X30I 24V	MGCS11S MOTORE KAGM42X30I 24V
	3	E.3.006.K	GEAR MECHANISM KIT FOR E.3.006 PUMP	KIT INGRANAGGI X POMPA E.3.006
	4	E.3.006.C	STRADA PUMP WITH CONNECTOR	POMPA STRADA CABLATA X RICAMBI
	5	DADOINOXM3	M3 S/S NUT MISTRAL (+GS3 CONTACTS)	DADO INOX M3 MISTRAL
	6	VITE3X8	3X8 S/S SCREW	VITE INOX 3X8
	7	E.3.006.KIT	GEAR MECHANISM KIT FOR E.3.006 PUMP	KIT SCODELLINO POMPA
	<i>Item</i>	<i>Part number/Codice</i>	<i>Description</i>	
* = Number of groups / Numero gruppi				

ONLY FOR
S/N 0001 TO 0152



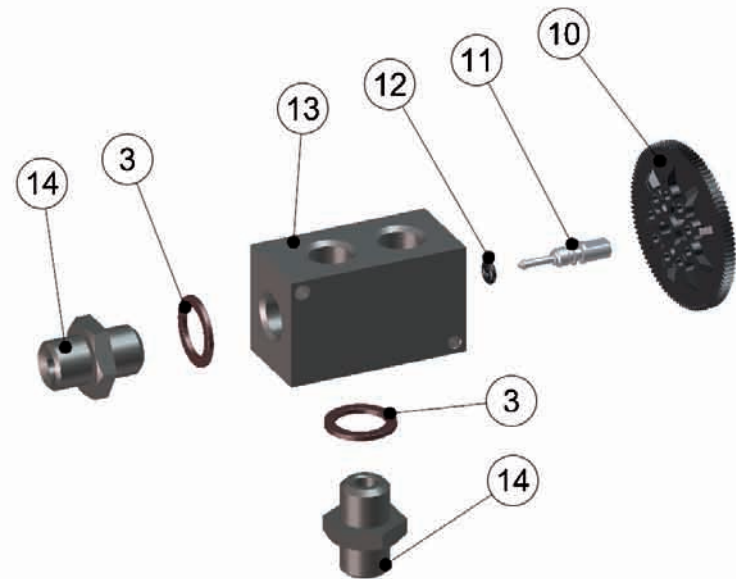
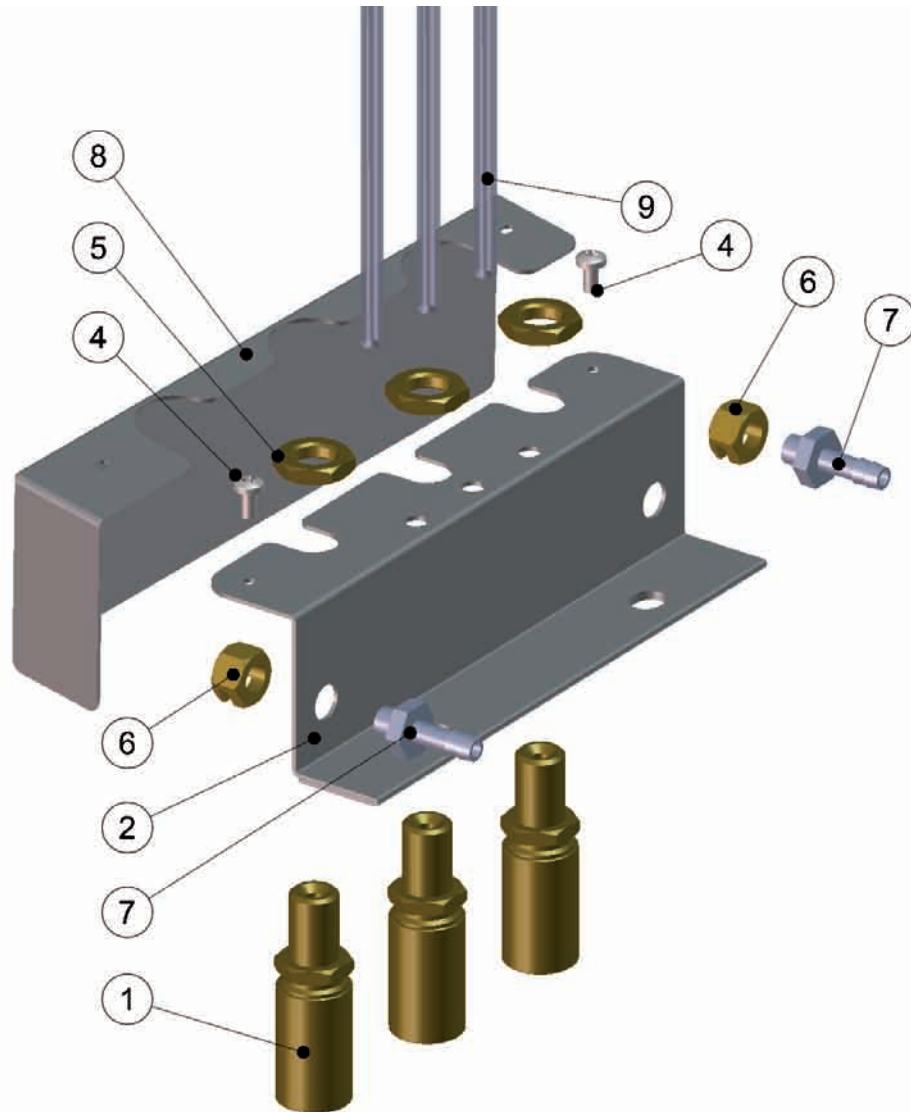


FITTINGS AND VALVES

Raccordi e Valvole

1	L140_C	COMPLETE EXPANSION VALVE	VALVOLA ESPANSIONE COMPLETA
2	C.1.095	BRACKET FOR DRAIN	STAFFA PER SCARICHI STRADA
3	L100/1A	COPPER WASHER 19X13,5X1,5	RONDELLA RAME 13.5X19X1.5
4	L037/3R	BREAK-DRAIN FOR SOLENOID VALVE	ROMPIGETTO ES.19 MM.
5	L146	G1/4" BRASS NUT	DADO 1/4GAS ES.19
6	A.1.020	G1/8" BRASS BREAK FITTING	ROMPIGETTO 1/8 CH14
7	L292	GS/3 TUBE FITTING	PORTAGOMMA GS/3
8	A.2.103	G1/4"-D6 90° FITTING	RACCORDO CURVO 6 -1/4 STRADA
9	T.3.006	PTFE TUBE 6X4MM	TUBETTO PTFE 6*4MM
10	F.1.016	THERMOSTATIC VALVE ADJUSTMENT KNOB	GHIERA REGOLAZIONE VALV. TERMOST.
11	F.3.008	THERMOSTATIC VALVE PIN	SPINA X VALV TERMOST
12	H.1.007	VITON OR-THERMOSTATIC VALVE	OR VITON X VALV. TERMOST. GS/3
13	B.2.007.01	THERMOSTATIC VALVE BODY	CORPO VALV. TERMOSTATICA
14	A.2.024	1/4" NIPPLE NICKEL-PLATED	NIPPLO 1/4"M. ES19 NICHELATO
Item	Part number/Codice	Description	Descrizione
* = Number of groups / Numero gruppi			

ONLY FROM
S/N 0153

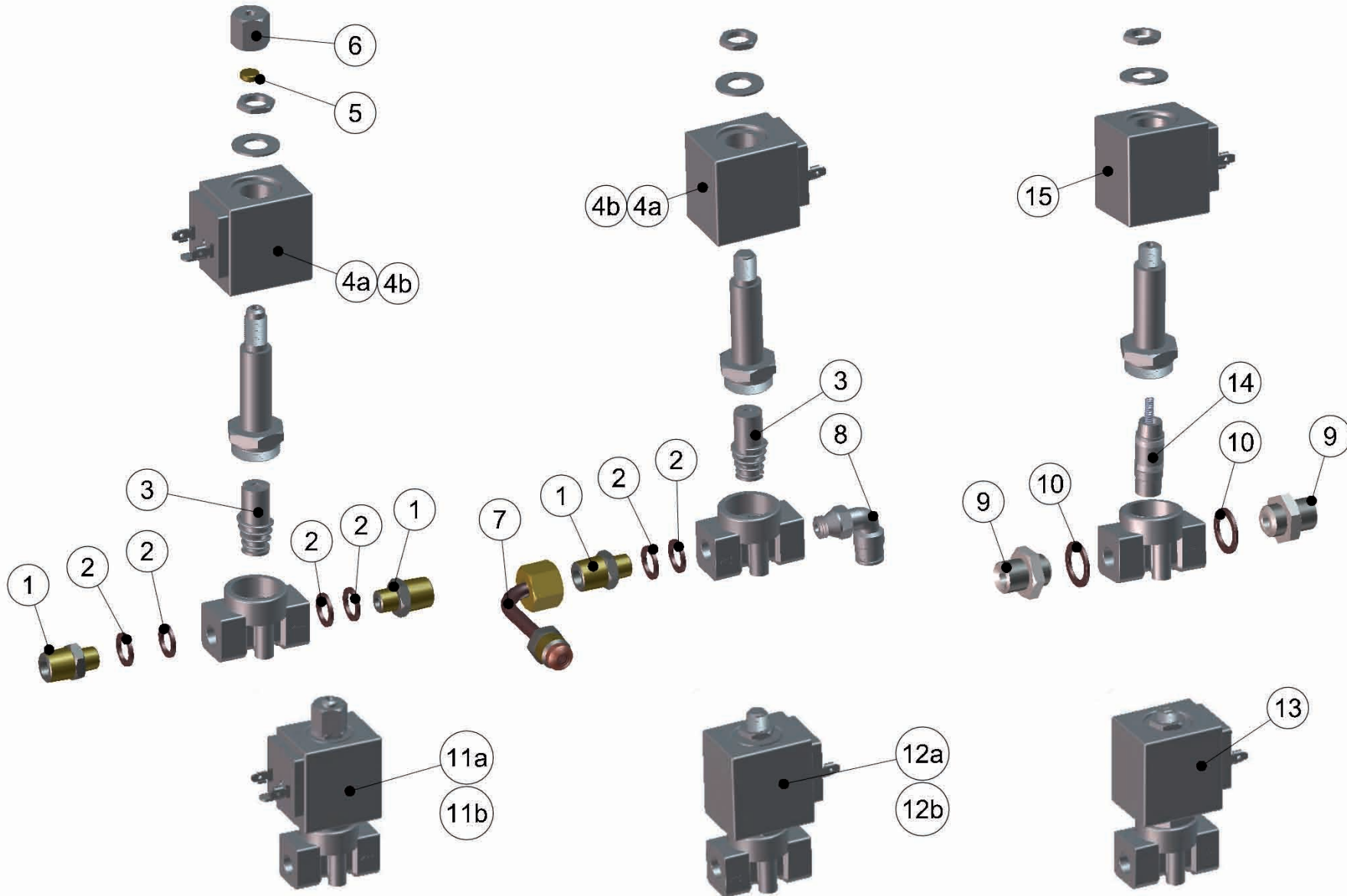




FITTINGS AND VALVES

Raccordi e Valvole

1	L140_C	COMPLETE EXPANSION VALVE	VALVOLA ESPANSIONE COMPLETA
2	C.1.095	BRACKET FOR DRAIN	STAFFA PER SCARICHI STRADA
3	L100/1A	COPPER WASHER 19X13,5X1,5	RONDELLA RAME 13.5X19X1.5
4	I.1.006	M4X8 S/S BUTTON PHILLIPS HEAD SCREW	VITE INOX M4X8 T9 H2.5 TBB TCR A2-70
5	L146	G1/4" BRASS NUT	DADO 1/4GAS ES.19
6	A.1.020	G1/8" BRASS BREAK FITTING	ROMPIGETTO 1/8 CH14
7	L292	GS/3 TUBE FITTING	PORTAGOMMA GS/3
8	C.1.118	COVER FOR DRAIN BOX	COPERTURA POZZETTO DI SCARICO STRADA
9	T.3.006	PTFE TUBE 6X4MM	TUBETTO PTFE 6*4MM
10	F.1.016	THERMOSTATIC VALVE ADJUSTMENT KNOB	GHIERA REGOLAZIONE VALV. TERMOST.
11	F.3.008	THERMOSTATIC VALVE PIN	SPINA X VALV TERMOST
12	H.1.007	VITON OR-THERMOSTATIC VALVE	OR VITON X VALV. TERMOST. GS/3
13	B.2.007.01	THERMOSTATIC VALVE BODY	CORPO VALV. TERMOSTATICA
14	A.2.024	1/4" NIPPLE NICKEL-PLATED	NIPPLO 1/4"M. ES19 NICHELATO
Item	Part number/Codice	Description	Descrizione
* = Number of groups / Numero gruppi			

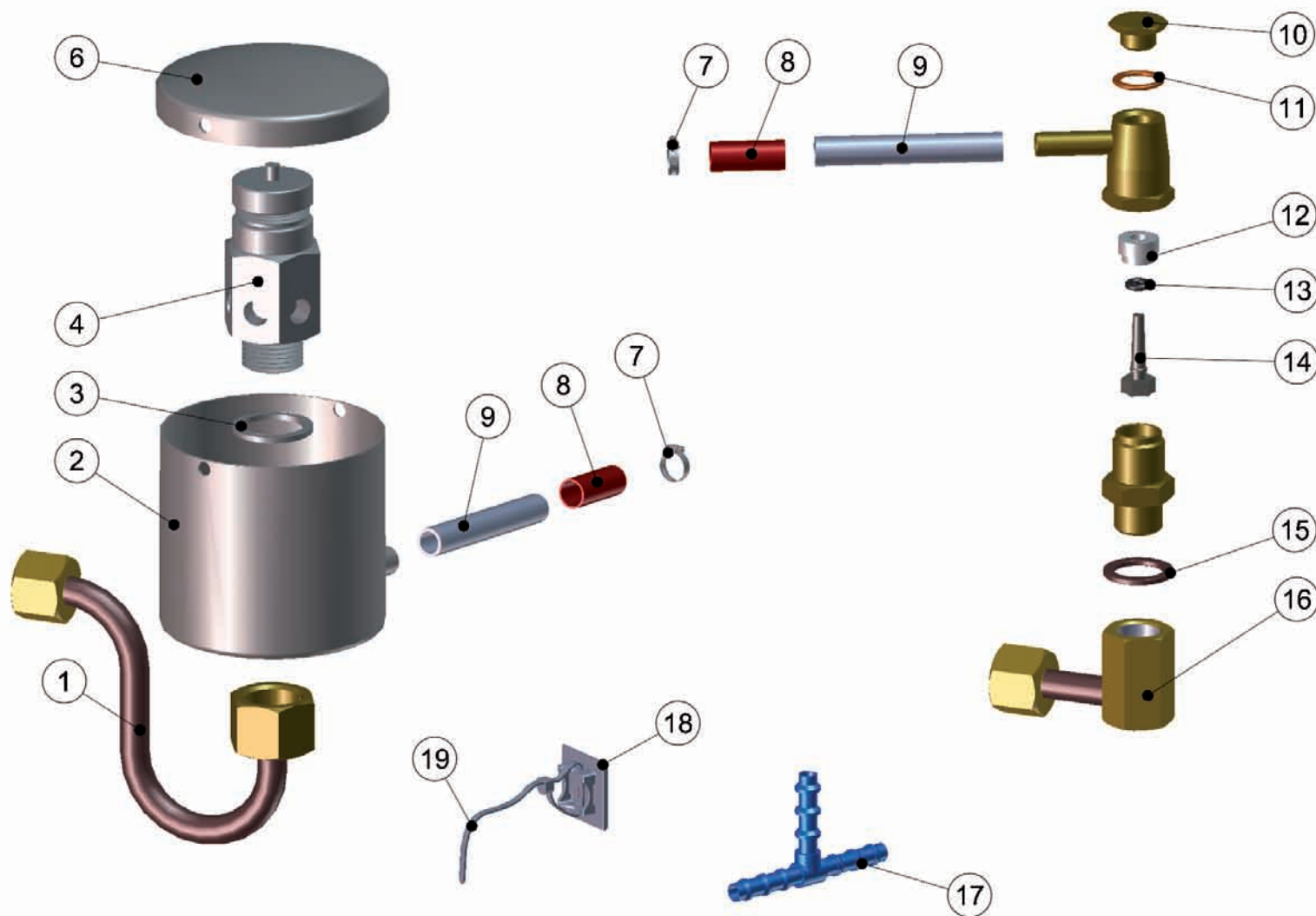




FITTINGS AND VALVES

Raccordi e Valvole

1	L053/1	M G1/8" - M G1/4" FITTING	RACCORDO M.1/8-M.1/4 X EV.
2	L100/D	COPPER WASHER 14X10X1,5	RONDELLA RAME 10X14X1.5
3	L100/H	3-WAY SOLENOID VALVE PLUNGER	NUCLEO MOBILE X EV.3 VIE
4a	L100/G.01	SOLENOID COIL, 220-240V	BOBINA A 220-240V x ELETTROVALVOLA
4b	L100/G200	SOLENOID COIL, 200V	BOBINA PER EV 220-240 C/APPROVAZIONI
5	L134/4	8MM BLIND FERRULE	GHIANDINA DM.8 CHIUSA - NICK . AL
6	L134	G1/8"F NUT - 4,5MM HOLE	RACCORDO F.1/8 ES.14 FORO 4.5
7	T.1.121	TUBE, MIX VALVE TO SOLENOID VALVE H2O	TUBO V.MISCEL.-EV.H2O CALDA STRADA
8	A.2.101	D6 - 1/8 90 DEGREE FITTING	RACCORDO RAPIDO 90° D6 - 1/8
9	A.5.019	1/4M S/S NIPPLE HEX.19 STRADA	NIPPLO 1/4M ES. 19 STRADA
10	L100/1A	COPPER WASHER 19X13,5X1,5	RONDELLA RAME 13.5X19X1.5
11a	L100/E.01	SOLENOID VALVE ASSEMBLY, 3 WAY, 220-240V	ELETTROVALVOLA 3 VIE, 220-240V
11b	L100/E200	SOLENOID VALVE ASSEMBLY, 3 WAY, 200V	ELETTROVALVOLA 3 VIE, 200V
12a	L053.01	SOLENOID VALVE ASSEMBLY, 2 WAY, 220-240V	ELETTROVALVOLA 2 VIE, 220-240V
12b	L053/200	SOLENOID VALVE ASSEMBLY, 2 WAY, 200V	ELETTROVALVOLA 2 VIE, 200V
13	B.2.020	PROPORTIONAL SOLENOID VALVE FOR STRADA EP	EV PROPORZIONALE X STRADA EP
14	N.D.	PLUNGER (NOT AVAILABLE AS SPARE PART)	NUCLEO (NON DISPONIBILE PER RICAMBI)
15	B.2.018	COIL FOR PROP. SOLENOID VALVE	BOBINA PER RICAMBIO EV. PROP.
Item	Part number/Codice	Description	Descrizione
* = Number of groups / Numero gruppi			

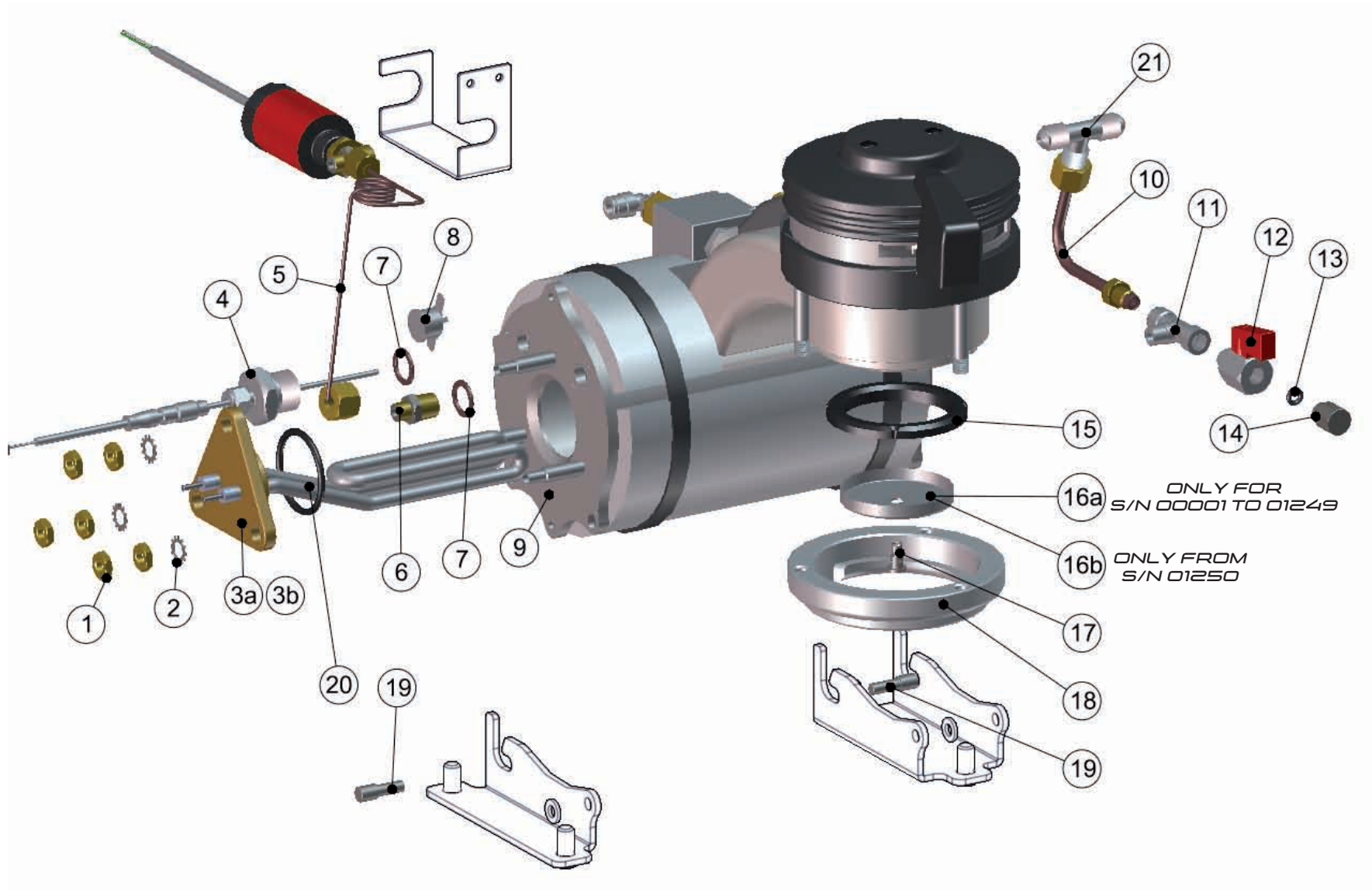




FITTINGS AND VALVES

Raccordi e Valvole

1	T.1.122	TUBE, STEAM BOILER TO SAFETY VALVE	TUBO C.VAPORE-VALV. SICUREZZA STRADA
2	F.1.018.01	SAFETY VALVE PROTECTION GS/3	BICCHIERE X VALVOLA SICUREZZA
3	L180/1	COPPER WASHER 22X17X1,5	RONDELLA RAME 17X22X1.5
4	B.2.024	SAFETY VALVE G3/8" 1,8 BAR	VALVOLA DI SICUREZZA 3/8" BAR 1.8 TEA
5	I.1.006	M4X8 S/S BUTTON PHILLIPS HEAD SCREW	VITE INOX M4X8 T9 H2.5 TBB TCR A2-70
6	F.1.019	SAFETY VALVE PROTECTION COVER	COPERCHIO BICCHIERE VALV SIC GS/3
7	A.5.007	HOSE CLAMP	FASCETTA 8-12 BANDA 8 VITE ZINCATA
8	L339/1	VETROTEX SHEATH DM. 6	GUAINA VETROTEX DM.6
9	T.4.001	ANTI-SUCTION VALVE SILICON TUBE	TUBO SILICONE VALV ANTIRISUCCHIO
10	B.1.001.T	G1/8 ANTI-SUCTION VALVE CAP	TAPPO 1/8
11	B.1.001.TR	COPPER WASHER 14X10X1,3	RONDELLA X TAPPO RUB VAPORE C/ANTI
12	B.3.001	PTFE ANTI-SUCTION VALVE SEAL	PASTIGLIA TEFLON X VALV. ANTI
13	F.2.019	O-RING 102 SILICON 70 SHA	OR-102 SILICONE 70SHA VALV ANTIRISUCCHIO
14	B.2.013	ANTI-SUCTION VALVE SHAFT	ASTA X VALV ANTIRISUCCHIO
15	L100/1A	COPPER WASHER 19X13,5X1,5	RONDELLA RAME 13.5X19X1.5
16	A.2.017	FITTING FOR STEAM BOILER	RACCORDO CV VALV ANTI-DECOMPRES. GS/3
17	A.7.001	T FITTING FOR SILICON TUBE	RACCORDO A T X ANTIRISUCCHIO
18	5.V010	FASTENER ADHESIVE SUPPORT	INCOLLINI
19	L338/L100	PLASTIC FASTENER 100X2.5	FASCETTA FERMAFILO 98X2.5
Item	Part number/Codice	Description	Descrizione
* = Number of groups / Numero gruppi			



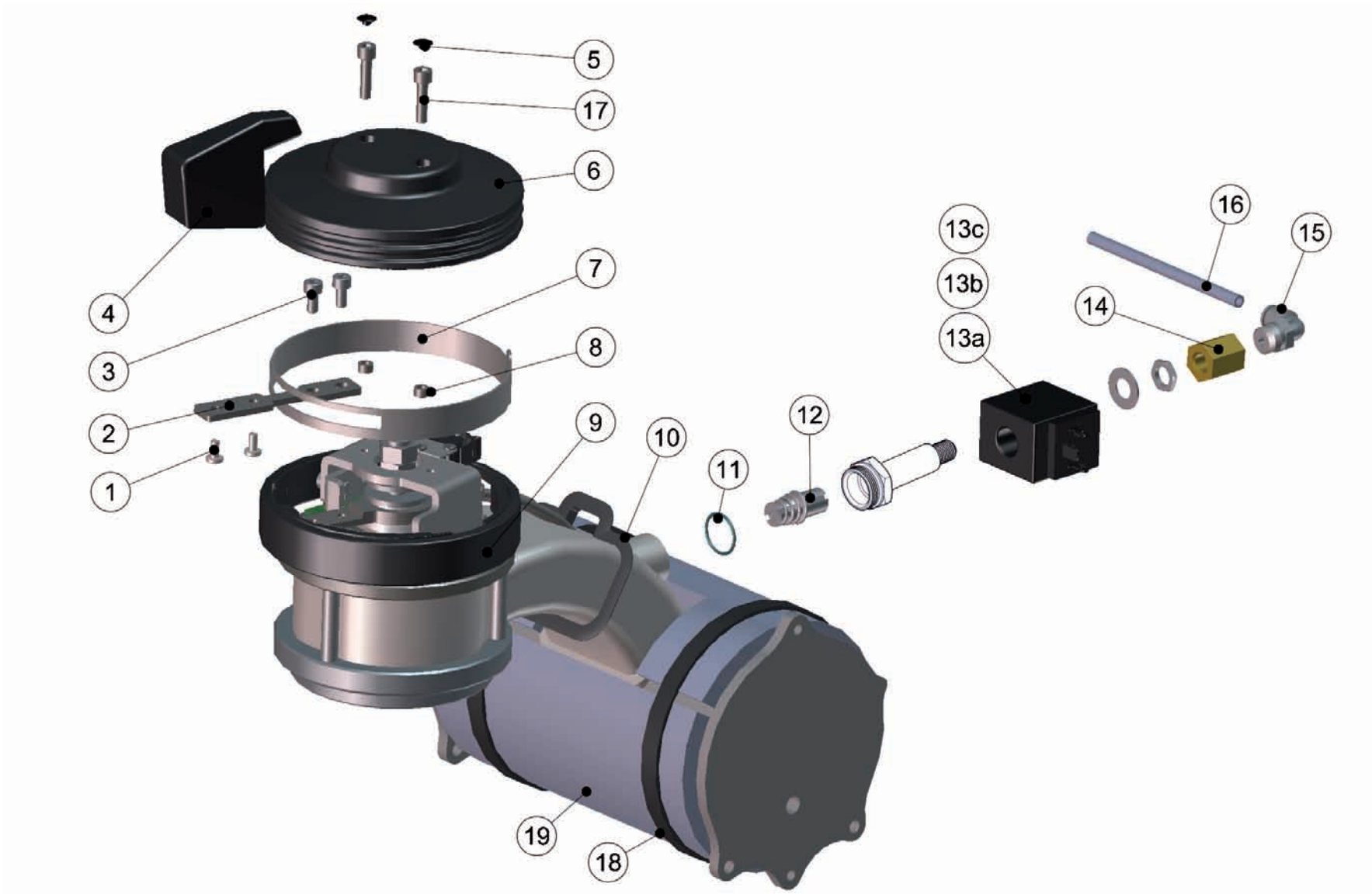


COFFEE BOILER

Caldaia Caffè

1	DADO5x8	BRASS NUT M8x5	DADO OTTONE M8x5
2	ROND DENT 8	ZINC WASHER MM 8	RONDELLA DENT. M8 INOX
3a	E.6.004.01	HEATING ELEMENT W800 V220 TRIANG. FL. RP	RES. EL. W800 V220 FL. TRIANG. RP
3b	E.6.006	200V HEATING ELEMENT	RES. EL. 200V SATURA GS/3
4	E.1.005	PT1000 TEMPERATURE PROBE GB/5	SONDA DI TEMPERATURA PT1000
5	TL11/234	PRESSURE GAUGE-COFFEE BOILER TUBE	TUBO MANOMETRO-C.SAT.2/3/4 GR.
6	L053/1	M G1/8" - M G1/4" FITTING	RACCORDO M.1/8-M.1/4 X EV.
7	L100/1A	COPPER WASHER 19X13,5X1,5	RONDELLA RAME 13.5X19X1.5
8	L276.01	KLIXON TRIP FREE 130° THERMOSTAT	TERMOSTATO KLIXON TRIP FREE TEMP 130°
9	L.1.001.02	STRADA COFFEE BOILER	CALDAIA SATURA STRADA
10	T.1.112	TUBE, "T" COFFEE BOILER	TUBO C.CAFFE'-"T" STRADA
11	A.2.012	TEE FITTING 1/8M-1/8F-1/8F	T 1/8M-1/8F-1/8F
12	B.2.016	CONIC VALVE WITH KNOB 1/8 VITON NICHEL.	RUBINETTO C/MANOPOLA 1/8 VITON CONICO
13	L171/2	SWIVEL WAND VITON O-RING	GUARNIZIONE OR 8-106 VITON
14	A.1.021	STRADA STM BOILER DRAIN VALVE CAP	TAPPO RUBINETTO SVUOTAGGIO C.CAFFE' STRA
15a	H.3.001	GROUP GASKET NBR 72/63x55x8	GUARNIZIONE SOTTOCOPPA NBR 72/63x55x8
15b	H.3.002	GROUP GASKET NBR 72/63x55x9	GUARNIZIONE SOTTOCOPPA NBR 72/63x55x9
16a	L107	DIFFUSION SCREEN	DOCGETTA
16b	F.3.040	COFFEE SHOWER SCREEN PLUS LOGO	DOCGETTA RINFORZATA + LOGO
17	L106/V.01	S/S DIFFUSER SCREW	VITE DIFFUSORE ACC.INOX 304L DM.10
18	L109.01	CHROMIUM PLATED BAYONET RING	ANELLO PORTACOPPA CROMATO
19	A.5.011	COFFEE BOILER PIN STRADA S/S	PERNO CALDAIA CAFFE' STRADA AISI 304
20	F.2.014	OR 4150 VITON GS/3	OR 4150 VITON 75 SHA
21	A.2.002	1/4" GAS T FITTING	RACCORDO A CROCE 1/4 GAS
Item	Part number/Codice	Description	Descrizione
* = Number of groups / Numero gruppi			

COFFEE BOILER



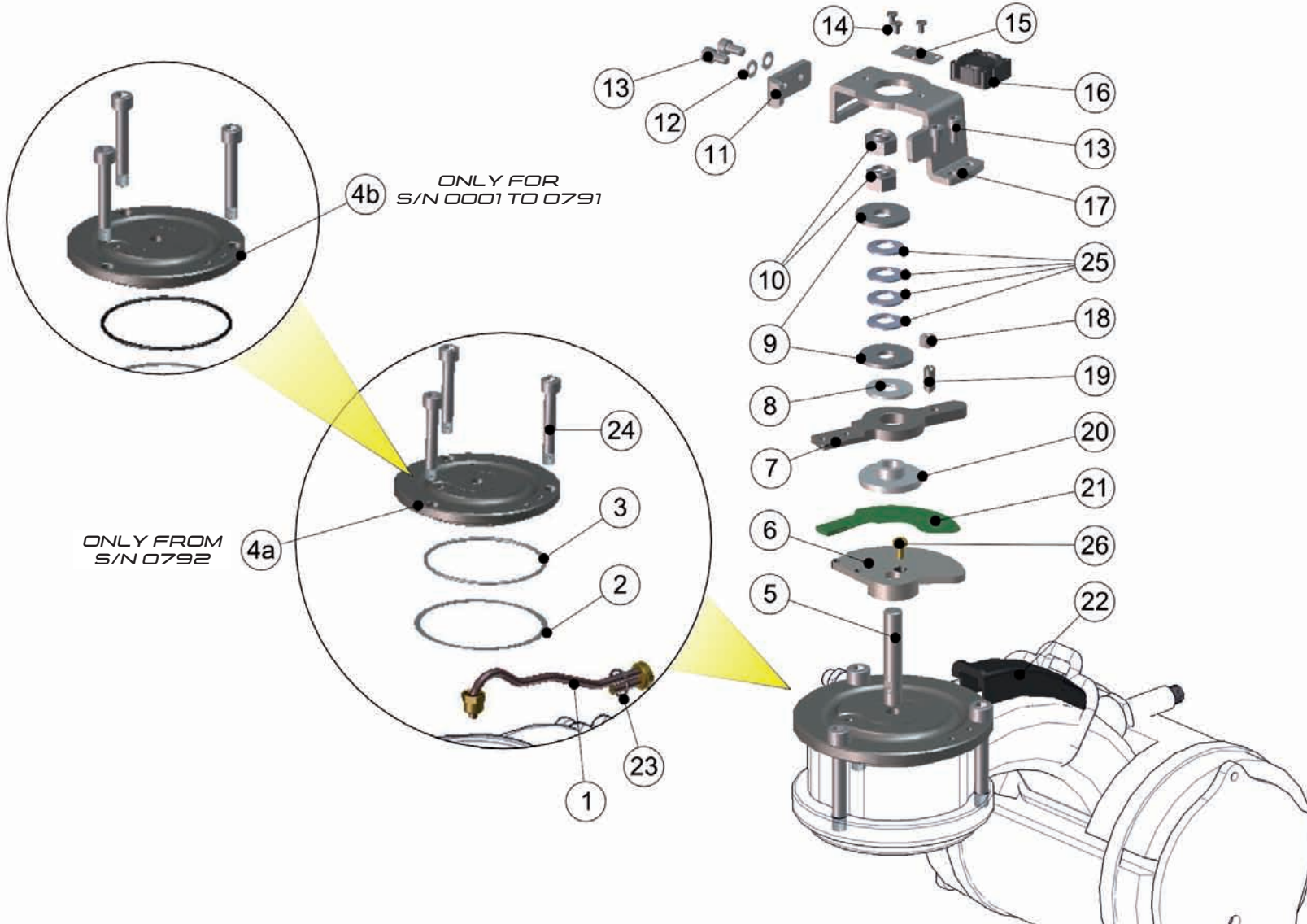


COFFEE BOILER

Caldaia Caffè

1	I.1.006	M4X8 S/S BUTTON PHILLIPS HEAD SCREW	VITE INOX M4X8 T9 H2.5 TBB TCR A2-70
2	C.1.125	LEVER EXTENSION STRADA EP	ESTENSIONE LEVA PADDLE EP
3	I.1.005	M5X10 S/S HEX ALLEN BOLT	BULLONE INOX 5X10 TESTA BRUGOLA
4	C.2.020	LINEA PADDLE BAKELITE HANDLE	MANIGLIA PADDLE BAKELITE LINEA
5	F.1.022	CAP BOLT COVER X PADDLE	CAP BOLT COVER X PADDLE
6	F.1.020	GROUP PROTECTIVE COVER X PADDLE	GROUP PROTECTIVE COVER X PADDLE
7	C.1.068.01	S/STEEL SLOTTED RING FOR GS3 PADDLE	ANELLO C/FERITOIA PADDLE GS/3
8	I.1.029	COUNTERBORING RING S/S X PADDLE	ANELLO DISTANZIALE M5 5X7X4MM
9	F.1.021.S	GROUP PROTECTIVE BOTTOM X STRADA	GROUP PROTECTIVE BOTTOM X STRADA
10	F.1.025	SILICON GASKET FOR GROUP STRADA	GUARNIZIONE COLLO GRUPPO STRADA
11	H.1.022	OR VITON 2-117 (3081)	OR VITON 2-117 (3081)
12	L100/H	3-WAY SOLENOID VALVE PLUNGER	NUCLEO MOBILE X EV.3 VIE
13a	L100/G	SOLENOID COIL, 220V	BOBINA A 220V x ELETTROVALVOLA
13b	L100/G200	SOLENOID COIL, 200V	BOBINA A 200V x ELETTROVALVOLA
13c	L100/G240	SOLENOID COIL, 240V	BOBINA A 240V x ELETTROVALVOLA
14	A.1.019	G1/4"-G1/8" FITTING	NIPPLO 1/4-1/8 SCARICO GRUPPO
15	A.2.103	G1/4"-D6 90° FITTING	RACCORDO CURVO 6 -1/4 STRADA
16	T.3.006	PTFE TUBE 6X4MM	TUBETTO PTFE 6*4MM
17	I.1.028	CAP BOLT PADDLE M5 EX. CH4 AISI304	CAP BOLT PADDLE M5 EX. CH4
18	A.5.016.01	PLASTIC FASTENER 750X7.5	FASCETTA NERA 750X7.5 NYLON
19	F.7.001	INSULATING MATERIAL STRADA COFFEE BOILER	ISOLANTE PER C. SATURA STRADA
Item	Part number/Codice	Description	Descrizione
* = Number of groups / Numero gruppi			

ELECTRONIC PADDLE AND GROUP



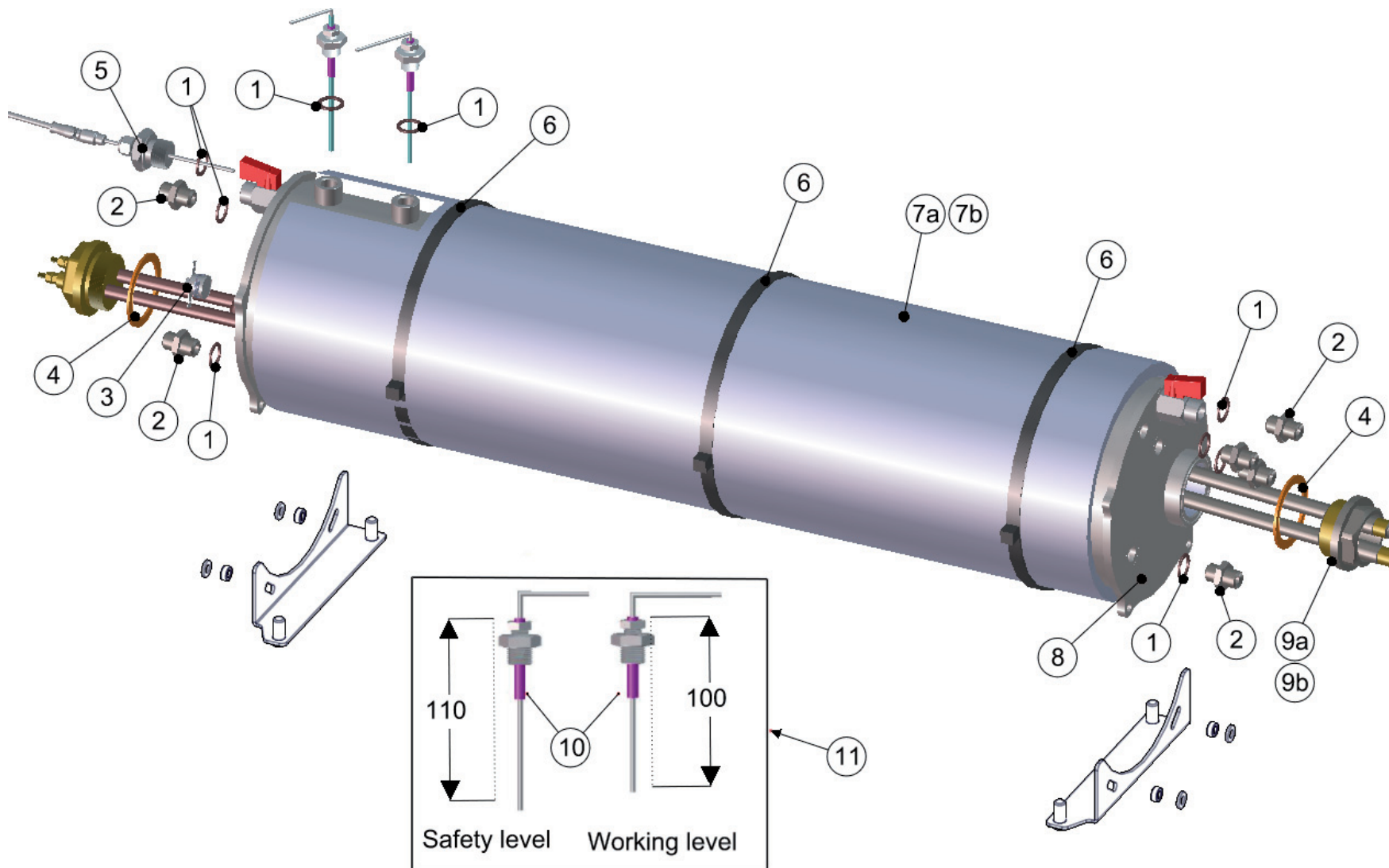


ELECTRONIC PADDLE AND GROUP

Paddle Elettronico e Gruppo

1	TL30.02	INTERNAL TUBE FOR PADDLE	TUBO INTERNO GRUPPO GS3 IN TEA
2	L103/B	FIBER GASKET 87X81X0,5	GUARNIZ. PIANA 87X81X0.5 NOVUS
3	L103/A	ORING 2-151 VITON	GUARNIZIONE OR 8-2-151 VITON
4	A.5.025.01	S/S GROUP CAP STRADA EP	COPERCHIO AISI 316L STRADA EP
5	A.5.017	M10 PIN FOR PADDLE STRADA EP	PERNO M10 PADDLE EP STRADA
6	F.1.030.01	POTENTIOMETER SUPPORT EP	SUPPORTO POTENZIOMETRO EP
7	C.1.124.02	PADDLE LEVER EP	LEVA PADDLE EP
8	F.1.032	LOW TEFLON WASHER PADDLE EP	RONDELLA TEFLON BASSA PADDLE EP
9	I.1.033	S/S WASHER 10X30X2 PADDLE EP	RONDELLA ACCIAIO INOX 10X30X2 PADDLE EP
10	I.1.034	S/S NUT M10 HEX17 H.8	DADO INOX M10 ES 17 H.8
11	C.1.128	EP POTENTIOMETER LEVER STOP	FERMO MASSIMO PER REOSTATO
12	I.1.039	S/S WASHER 5X10X1	RONDELLA INOX 5X10X1
13	I.1.005	M5X10 S/S HEX ALLEN BOLT	BULLONE INOX 5X10 TESTA BRUGOLA
14	VITE3X6	S/S SCREW 3X6 PADDLE	VITE INOX 3X6 PADDLE
15	C.1.135	COOLING FAN BRACKET STRADA EP	STAFFA VENTOLINA DI RAFFREDDAMENTO
16	E.2.034	FAN X EP GROUP 12V 25X25	VENTOLINA X GR EP 12V 25X25
17	C.1.123.02	BRACKET FOR EP	CAVALLOTTO PADDLE EP
18	I.1.049	M6 S/S HEX NUT UNI5588	DADO M6 INOX UNI5588
19	E.2.033.SC	WIPER X POTENZIOMETRO 2 - 6 N	WIPER X POTENZIOMETRO 2 - 6 N
20	F.1.031	TEFLON GROUP BUSHING EP	BOCCOLA LEVA PADDLE EP
21	E.2.033	POTENTIOMETER	POTENZIOMETRO W/O VENTS
22	F.1.026	GROUP WIRE PROTECTION STRADA	CANALINA COLLO GRUPPO STRADA
23	H.1.009	O RING 2062 INT DIAM. 15.6 IN VITON	O.RING 2062 DIAM INT15.6 SPES1,78VITON
24	L110.01	M8X52 S/S ALLEN BOLT (THR 8,5)	BULLONE 8X52 FIL.8 BRUGOLA ACC.INOX
25	I.5.003	BELLEVILLE SPRING PADDLE EP	MOLLA A TAZZA PER PADDLE EP
26	VITE4X8	4X8 BRASS SCREW	VITE OTTONE 4X8
Item	Part number/Codice	Description	Descrizione

* = Number of groups / Numero gruppi



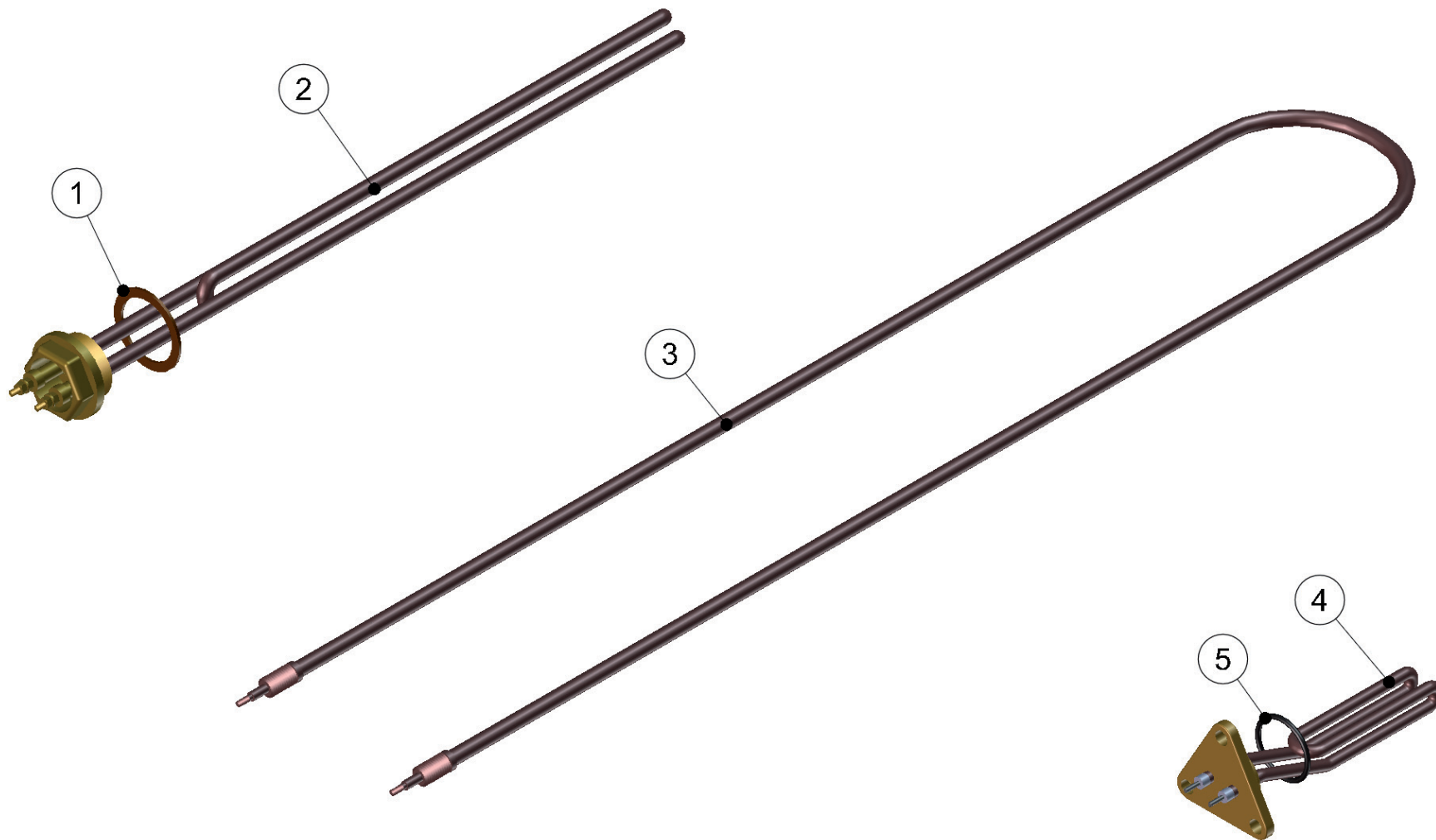


STEAM BOILER

Caldia Vapore

1	L100/1A	COPPER WASHER 19X13,5X1,5	RONDELLA RAME 13.5X19X1.5
2	L037/3.01	G1/4" NIPPLE FITTING	NIPPLO 1/4M. ES19 TRATT. TEA
3	L276.01	KLIXON TRIP FREE 130° THERMOSTAT	TERMOSTATO KLIXON TRIP FREE TEMP 130°
4	LR360	1-1/4 HEATER ELEMENT GASKET	GUARNIZIONE PIANA DM.55X42X2
5	E.1.005	PT1000 TEMPERATURE PROBE GB/5	SONDA DI TEMPERATURA PT1000
6	A.5.016.01	PLASTIC FASTENER 750X7.5	FASCETTA NERA 750X7.5 NYLON
7a	F.7.003	INSULATING MATERIAL 3GR STRADA STM BOILE	ISOLANTE PER C. VAPORE STRADA 3GR
7b	F.7.002	INSULATING MATERIAL 2GR STRADA STM BOILE	ISOLANTE PER C. VAPORE STRADA 2GR
8	L.1.003.*	STEAM BOILER STRADA *GR	CALDAIA VAPORE STRADA *GR
9a	T.1.019.02	PREHEATER 3GR, L584 MM, WITH "Y" JOINT	PRERISCALDATORE 3 GR L 584 MM - CON "Y"
9b	T.1.015.02	PREHEATER 2GR, L384 MM, WITH "Y" JOINT	PRERISCALDATORE 2 GR L 384 mm - CON "Y"
10	LA052/1	TEFLON INSULATOR PROBE	ISOLATORE IN TEFLON X SONDA
11	LA052	WATER LEVEL PROBE	SONDA LIVELLO TL10/B 140MM.
Item	Part number/Codice	Description	Descrizione

* = Number of groups / Numero gruppi

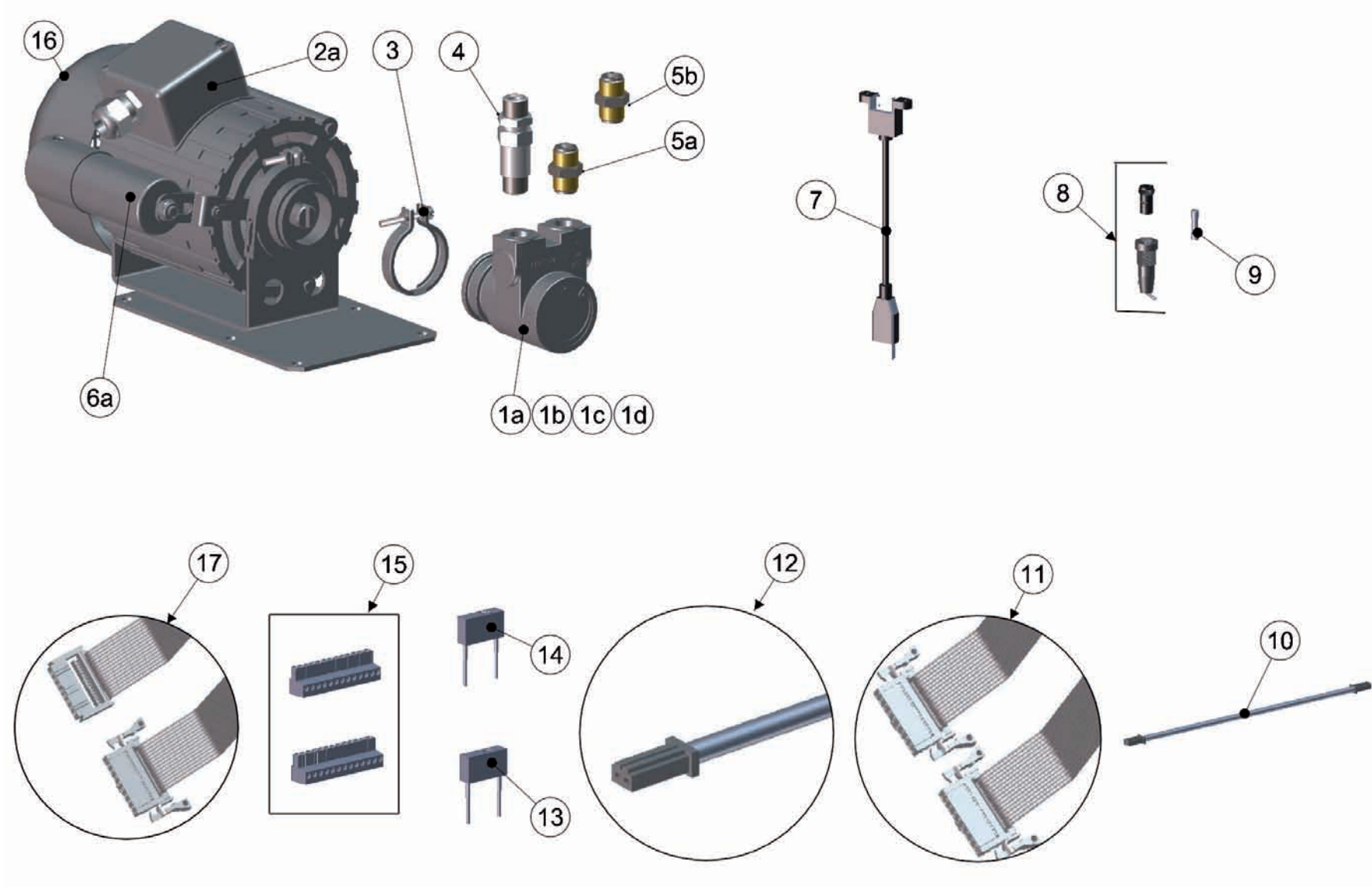




HEATING ELEMENTS

Resistenze Elettriche

1	LR360	GASKET D55x42x2	GUARNIZIONE PIANA D55x42x2	
5	F.2.014	O-RING, ELEMENT	OR 4150 VITON 75 SHA	
2 GROUPS / 2 GRUPPI	2	STEAM BOILER HEATING ELEMENTS	RESISTENZE PER CALDAIA VAPORE	
		LR357/200B	W3000, 200V cm.39 1-1/4" 2GR STEAM BOILER ELEMENT	RESIST. W3000, 200V cm.39 1-1/4" - CALDAIA VAP. 2GR
		LR357/220B	W3000, 220V cm.39 1-1/4" 2GR STEAM BOILER ELEMENT	RESIST. W3000, 220V cm.39 1-1/4" - CALDAIA VAP. 2GR
	3	LR357/380B	W3000, 380V cm.39 1-1/4" 2GR STEAM BOILER ELEMENT	RESIST. W3000, 380V cm.39 1-1/4" - CALDAIA VAP. 2GR
		CUPWARMER HEATING ELEMENTS	RESISTENZA SCALDATAZZE	
	4	LR370	2GR CUPWARMER HEATING ELEMENT 280W	RESISTENZA SCALDATAZZE 280W
		COFFEE BOILER HEATING ELEMENTS	RESISTENZE PER CALDAIA CAFFE'	
		E.6.004.01	220V 800W HEATING ELEMENT TRIANG. FL. RP	RES. EL. 220V 800W FL. TRIANG. RP
	E.6.006	200V 800W HEATING ELEMENT	RES. EL. 200V 800W C.SAT.GS/3	
	3 GROUPS / 3 GRUPPI	2	STEAM BOILER HEATING ELEMENTS	RESISTENZE PER CALDAIA VAPORE
LR356/200B			W4000, 200V cm.50 1-1/4" 3GR STEAM BOILER ELEMENT	RESIST. W4000, 200V cm.50 1-1/4" - CALDAIA VAP. 3GR
LR356/220B			W4000, 220V cm.50 1-1/4" 3GR STEAM BOILER ELEMENT	RESIST. W4000, 220V cm.50 1-1/4" - CALDAIA VAP. 3GR
3		LR356/380B	W4000, 380V cm.50 1-1/4" 3GR STEAM BOILER ELEMENT	RESIST. W4000, 380V cm.50 1-1/4" - CALDAIA VAP. 3GR
		CUPWARMER HEATING ELEMENTS	RESISTENZA SCALDATAZZE	
4		LR371	3GR CUPWARMER HEATING ELEMENT 400W-220V	RESISTENZA SCALDATAZZE 400W-220V
		COFFEE BOILER HEATING ELEMENTS	RESISTENZE PER CALDAIA CAFFE'	
		E.6.004.01	220V 800W HEATING ELEMENT TRIANG. FL. RP	RES. EL. 220V 800W FL. TRIANG. RP
E.6.006		200V 800W HEATING ELEMENT	RES. EL. 200V 800W C.SAT.GS/3	
Item		Part number/Codice	Description	Descrizione
* = Number of groups / Numero gruppi				

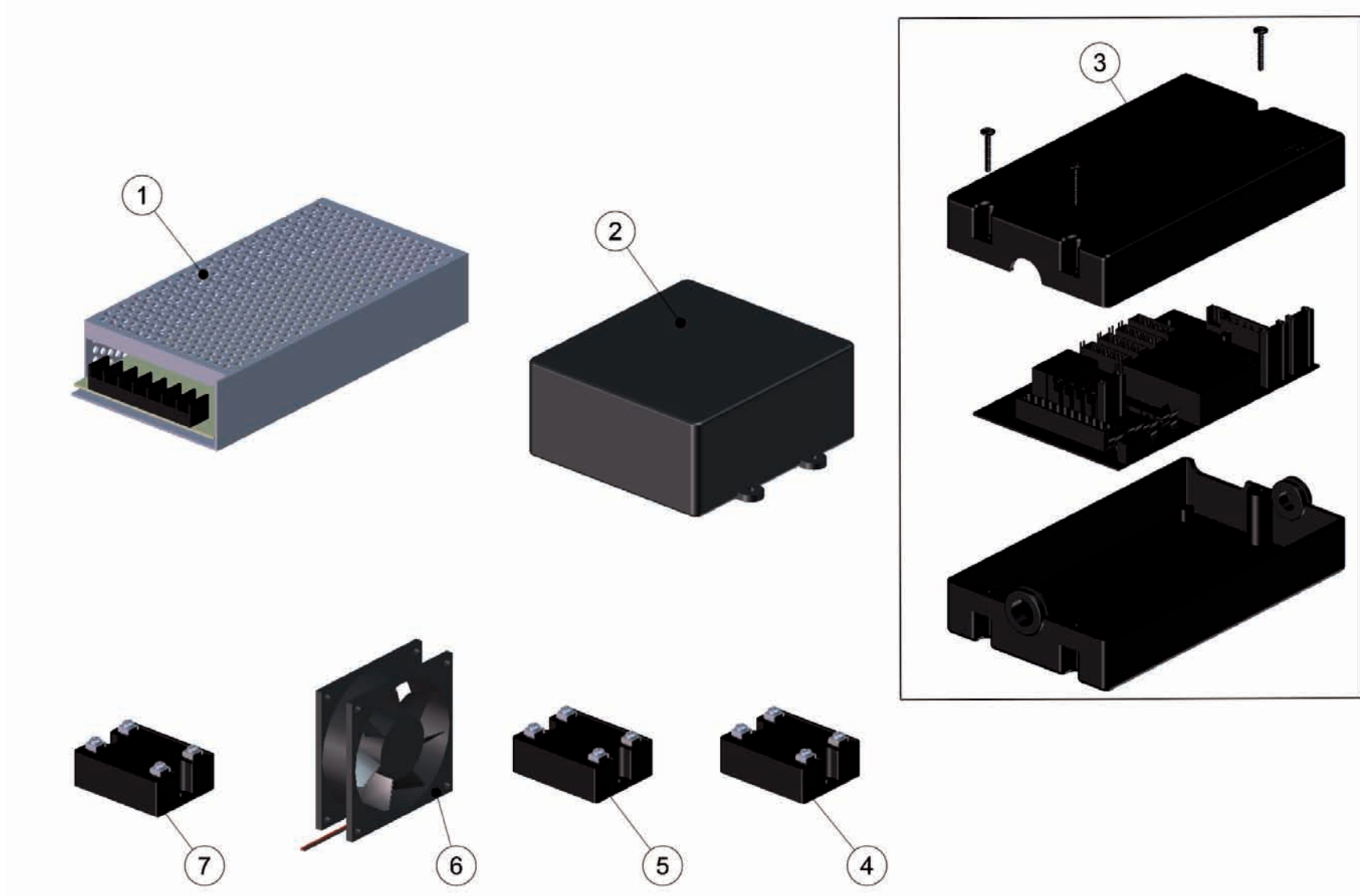




ELECTRICAL SYSTEM AND PUMP

Impianto Elettrico e Pompa

1a	L290/1	150LT/H PUMP FOR 1 & 2 GROUP MACHINES	CORPO POMPANTE 150 LT/H
1b	L290/2	PUMP 200LT/H - 3/8 GAS FOR 3 & 4GR + PAD	CORPO POMPANTE 200 LT/H
1c	L290/1.01	150LT/H PUMP FOR 1 & 2 GROUP MACHINES	CORPO POMPANTE 150 LT/H
1d	L290/2.01	PUMP 200LT/H - 3/8 GAS FOR 3 & 4GR + PAD	CORPO POMPANTE 200 LT/H
2a	L290/8UL	UL PUMP MOTOR V.220 50/60 HZ	MOTORE 220-240V (UL) (50-60 Hz)
3	L290/C	PUMP CLAMP	FASCETTA PER POMPANTE
4	L032/P.01	CHECK VALVE	VALVOLA DI RITEGNO
5a	L305/N.01	G3/8"M-G3/8"M NIPPLE FITTING	NIPPLO 3/8 M - 3/8 M C/TRATT TEA
5b	L306/G.01	G3/8"-9/16" COMPRESSION FITTING	NIPPLO 3/8COMP-9/16"NSF
6a	L290/CUL	10MICROF CAPACITOR (L290/8UL MOTOR)	CONDENSATORE 10µF (MOTORE L290/8UL)
7	E.2.026	USB CABLE FOR STRADA EP	PRESA USB PER STRADA EP
8	E.2.004	UL FUSE HOLDER FOR GB/5	PORTAFUSIBILE (SOLO PER LA VERSIONE UL)
9	E.2.003	UL FUSE FOR GB/5 2A 250V.	FUSIBILE 2A 250V (SOLO PER LA VERSIONE UL)
10	E.4.004.01	CAVETTO COLLEGAMENTO RELE - CENTR	CAVETTO COLLEGAMENTO RELE - CENTR
11	E.2.027.01	CAVO COLLEGAMENTO PER DISPLAY	CAVO COLLEGAMENTO DISPLAY C/MOLLETTE
12	E.4.054	TEA CABLE STRADA	CAVO PULSANTE TE'
13	L206	FILTER EMC FOR GB/5	FILTRO EMC PER GB/5
14	E.2.030	2X22NF+0,1MICROF FILTER	FILTRO 2X22NF+0.1MICROF
15	E.1.001.9/13	CONNECTORS GB5	COPPIA CONNETTORI GB/5
16	F.6.004	PLASTIC FAN COVER - PUMP MOTOR	COPRIVENTOLA ZINCATO X MOTORE L290/8UL
17	LAD3D5/C05	3D5 BUTTON BOX CABLE CM110	CAVO PULSANTIERA 3D5 CM.110 CON ALETTA
Item	Part number/Codice	Description	Descrizione
* = Number of groups / Numero gruppi			

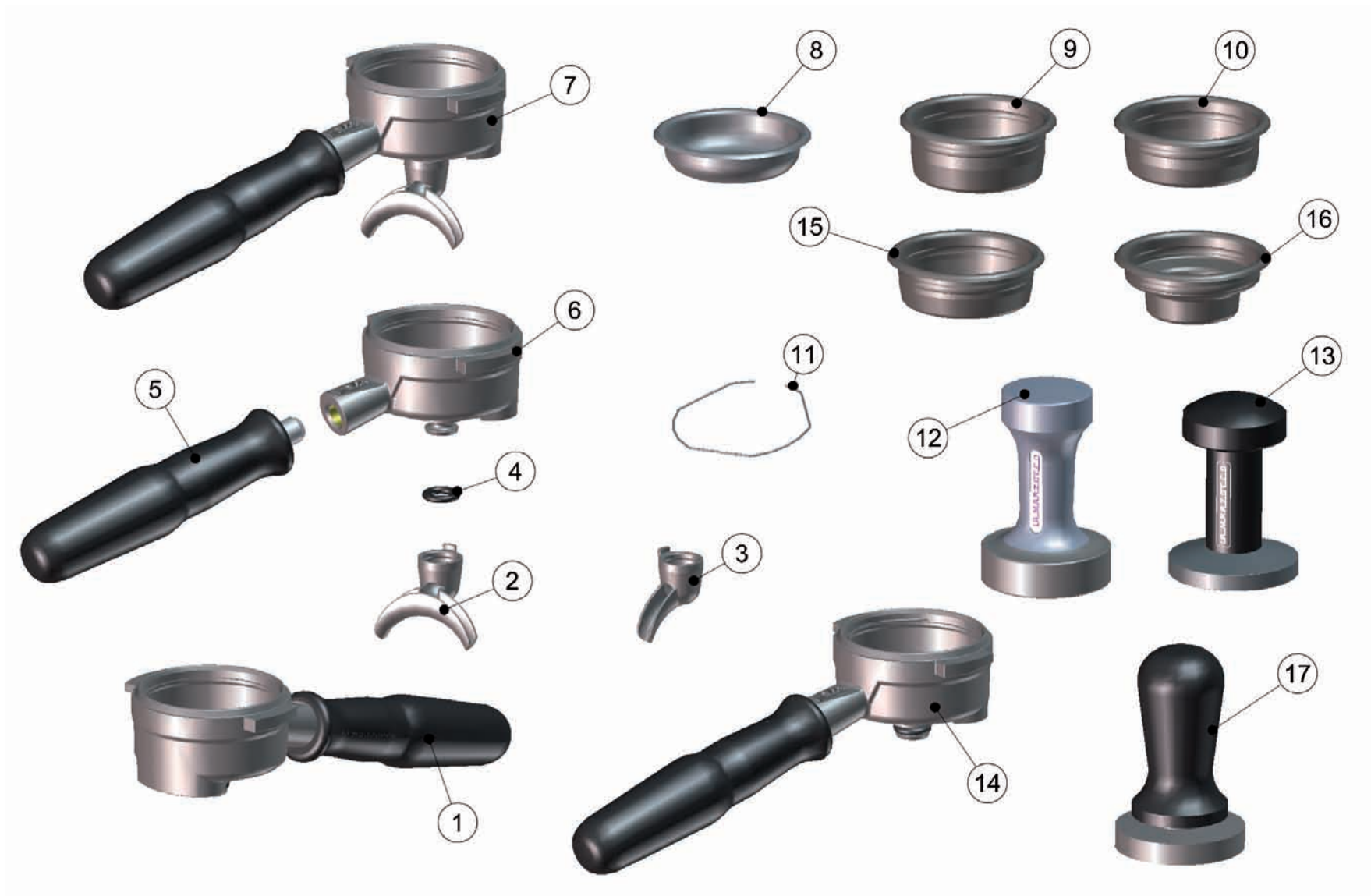




ELECTRICAL SYSTEM AND PUMP

Impianto Elettrico e Pompa	1	E.2.024.02	STRADA EP POWER SUPPLY	ALIMENTATORE STRADA EP
	2	E.1.020	BOARD PUMPS FOR STRADA EP	SCHEDA POMPE STRADA EP
	3	E.1.001.EP	BRAIN STRADA EP	DOSATURA PER STRADA EP
	4	E.4.029	SOLID ESTATE RELE 50 AMP	RELE' STATO SOLIDO 50A 240V
	5	E.4.010.01	SOLID STATE RELAY 25A 240V	RELE' STATO SOLIDO 25A 240V
	6	E.2.025	COOLING FAN 24V 25x25	VENTOLA 24V 80X80
	7	E.4.035	SOLID STATE RELAY 25A 480V	RELE' STATO SOLIDO 25A 480V
	<i>Item</i>	<i>Part number/Codice</i>	<i>Description</i>	
* = Number of groups / Numero gruppi				

PORTAFILTER ASSEMBLY





PORTAFILTER ASSEMBLY

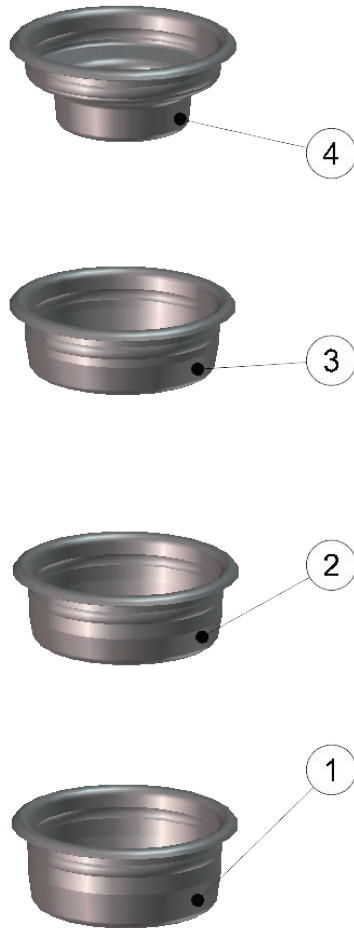
Portafiltri


1	L111/1AC	STAINLESS STEEL PORTAFILTER -1 CUP SPOUT	PORTAFILTRO INOX UNA TAZZA
2	A.5.014.01	S/S 2 CUP SPOUT	BECCUCCIO A 2 TAZZE AISI 304L
3	A.5.013.01	S/S 1 CUP SPOUT	BECCUCCIO A 1 TAZZA AISI 304 L
4	H.1.017.01	O-RING 2-204 (9.12X3.53) IN EPDM	O-RING 2-204 (9.12X3.53) IN EPDM
5	L112/G12	PORTAF. HANDLE - RUBBER 12MM	MANOPOLA PORTAF. GOMMA DM.12
6	L111/SS.01	S/S PORTAFILTER	PORTAFILTRO AISI 304L
7	L111/2NAC	S/S PORTAFILTER WITH 2 CUP SPOUT	PORTAFILTRO INOX 2 TAZZE FISSO
8	L115/C	BLIND FILTER	FILTRO CIECO X LAVAGGIO
9	F.3.026.S.01	S/S FILTER BASKET 21 GR C/LOGO STRADA	FILTRO INOX ALTA PRECIS. 21GR LOGO STRADA
10	F.3.027.S.01	S/S ADVANCED FILTER BASKET 17GR C/LOGO STRADA	FILTRO INOX ALTA PRECIS. 17GR LOGO STRADA
11	L113	PORTAFILTER SPRING	MOLLETTA FERMAFILTRO
12	F.3.030	STAINLESS STEEL SINGLE-DOUBLE TAMPER	PRESSINO ACCIAIO SINGOLO-DOPPIO
13	F.3.031	STAINLESS STEEL DOUBLE TAMPER	PRESSINO ACCIAIO US VERSION
14	L111/SS.R	STAINLESS STEEL PORTAFILTER WITH HANDLE	PORTAFILTRO INOX CON MANICO
15	F.3.028.S.01	S/S FILTER BASKET DOUBLE 14GR C/LOGO STR	FILTRO INOX ALTA PRECIS 14GR LOGO STRADA
16	F.3.029.S.01	S/S FILTER BASKET 7GR C/LOGO STRADA	FILTRO INOX ALTA PRECIS 7GR LOGO STRADA
17	F.3.039	CALIBRATED TAMPER	PRESSINO DINAMOMETRICO
Item	Part number/Codice	Description	Descrizione

* = Number of groups / Numero gruppi




FILTER BASKET





QL3W4V8628VV
F 3 028




HANDMADE IN FLORENCE

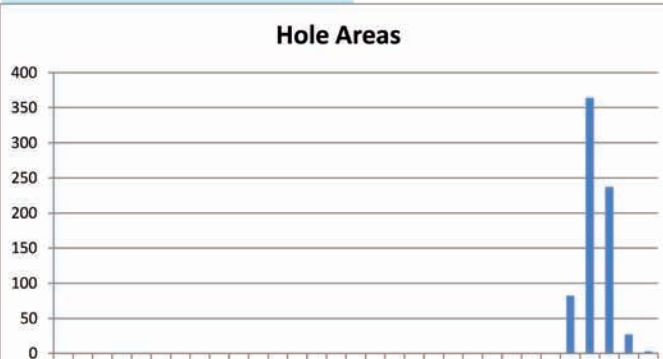
Jan 11, 2012

Pass Sample of Actual Image

Attribute	Status
Hole Count	Pass
Acircularity	Pass
Total Area	Pass
Hole Area	N/A
Overall Quality	Pass
Diameter	Pass
Hole Area Min	Pass
Hole Area Max	Pass



Hole Areas



Area Range	Count
75-100	80
100-125	360
125-150	230
150-175	20
175-200	10



FILTER BASKET

Filtri	1	F.3.026.S.01	S/S STRADA FILTER BASKET 21GR LOGO	FILTRO INOX ALTA PRECIS. 21GR CON LOGO STRADA
	2	F.3.027.S.01	S/S STRADA FILTER BASKET 17GR LOGO	FILTRO INOX ALTA PRECIS. 17GR CON LOGO STRADA
	3	F.3.028.S.01	S/S STRADA FILTER BASKET 14GR LOGO	FILTRO INOX ALTA PRECIS. 14GR CON LOGO STRADA
	4	F.3.029.S.01	S/S STRADA FILTER BASKET 7GR LOGO	FILTRO INOX ALTA PRECIS. 7GR CON LOGO STRADA
	Item	Part number/Codice		Description
<i>* = Number of groups / Numero gruppi</i>				





HOSE AND ACCESSORIES

Tubi e Accessori

1	T.5.000	BRAIDED HOSE CM.50 3/8 F	TUBO FLEX INOX APPROV. VDE - 50 CM
	L306/050	50CM STAINLESS STEEL BRAIDED HOSE, 9/16"	TUBO FLEX INOX 9/16F 50CM NSF
	T.5.001	BRAIDED HOSE CM.120 3/8 F	TUBO FLEX INOX APPROVATO VDE-120CM
	L306/120	120CM STAINLESS STEEL BRAIDED HOSE, 9/16	TUBO FLEX INOX 9/16F 120CM NSF
	T.5.002	BRAIDED HOSE CM.210 3/8F	TUBO FLEX INOX APPROV. VDE-CM.210
	L306/210	210CM STAINLESS STEEL BRAIDED HOSE, 3/8"	TUBO FLEX INOX 3/8F 210CM NSF
2	L309	DRAIN HOSE	TUBO SPRINGVIN ELASTIC MM.20
3	L312	HOSE CLAMP	FASCETTA SERRATUBO 16/25 H.8
4	UT107	ASSEMBLY TOOL FOR TL29	CHIAVE MONTAGGIO TL29 **DA PIEGARE**
5	A.2.022	T FITTING 3/8 M	RACCORDO T 3/8 M
6	V067	LA MARZOCCO PURO CAFF POWDER	POLVERE LA MARZOCCO PURO CAFF
7	UT005	BALL END HEX WRENCH	CHIAVE BRUGOLA 0.5 CON SFERA X GS/3/STRA
8	E.2.029	4GB USB KEY WITH STRADA LOGO	CHIAVETTA USB 4 GB C/LOGO STRADA
9	E.4.025	AVR KIT MEGAPROGRAMMER - USB	KIT AVR MEGAPROGRAMMER - USB
10	V088	PALLO ESPRESSO TOOL	PALLO SPAZZOLA X PULIZIA MACCH.CAFFE'
11	F.9.000	MULTIPLE PARAMETER TEST KIT	KIT PER ANALISI DELL'ACQUA
Item	Part number/Codice	Description	Descrizione

* = Number of groups / Numero gruppi

LA MARZOCCO SRL
Via La Torre, 14/H
Localita' La Torre
50038 Scarperia
(Florence) - ITALY
T. +39 055 849 191
F. +39 055 849 1990
info@lamarzocco.com
www.lamarzocco.com