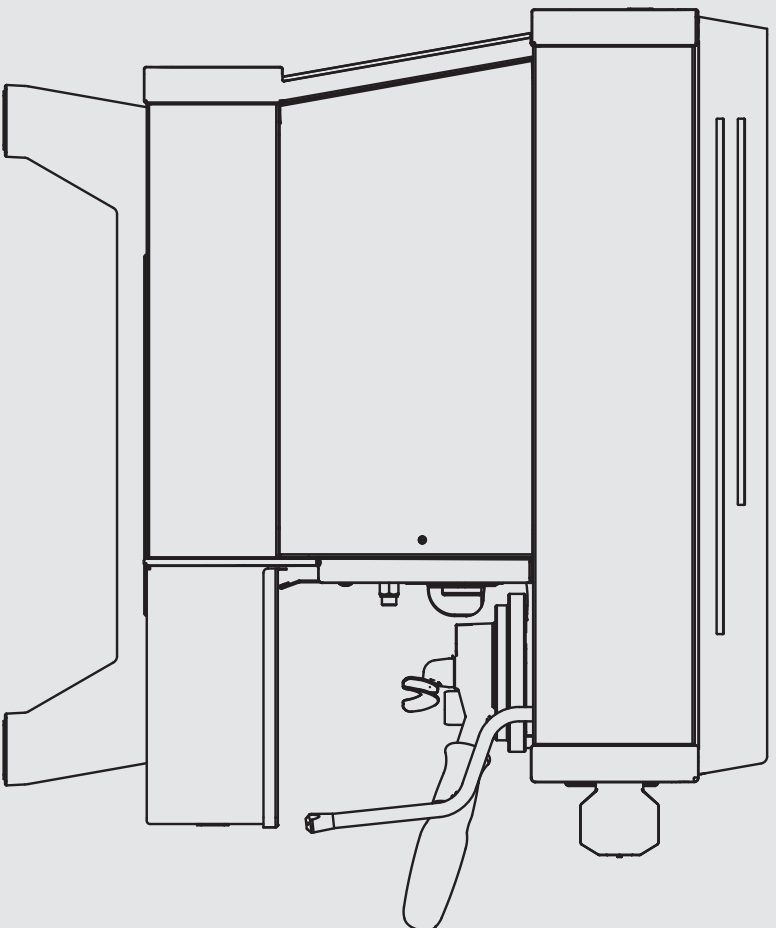


# parts catalog linea pb



V1.2



**la marzocco**  
handmade in florence





**la marzocco**  
handmade in florence

## INDEX

		<b>Pag.</b>	<b>Ver.</b>
Specifications	Caratteristiche Tecniche	4	1.2
Body Panel Assembly	Carrozzeria	6	1.2
Control Panel Assembly	Pannello di Controllo	9	1.2
Steam and Hot Water Assembly	Lancia Vapore e Acqua Calda	12	1.2
Hydraulic Assembly	Impianto Idraulico	15	1.2
Fittings and Valves	Raccordi e Valvole	21	1.2
Coffee Boiler	Caldaia Caffè	25	1.2
Steam Boiler	Caldaia Vapore	36	1.2
Heating Elements	Resistenze Elettriche	38	1.2
Electrical System and Pump	Impianto Elettrico e Pompa	42	1.2
Portafilter Assembly	Portafiltri	44	1.2
Hose and Accessories	Tubi e Accessori	46	1.2



**la marzocco**

handmade in florence

## SPECIFICATIONS



530 mm  
21 in



la marzocco

handmade in florence

# SPECIFICATIONS

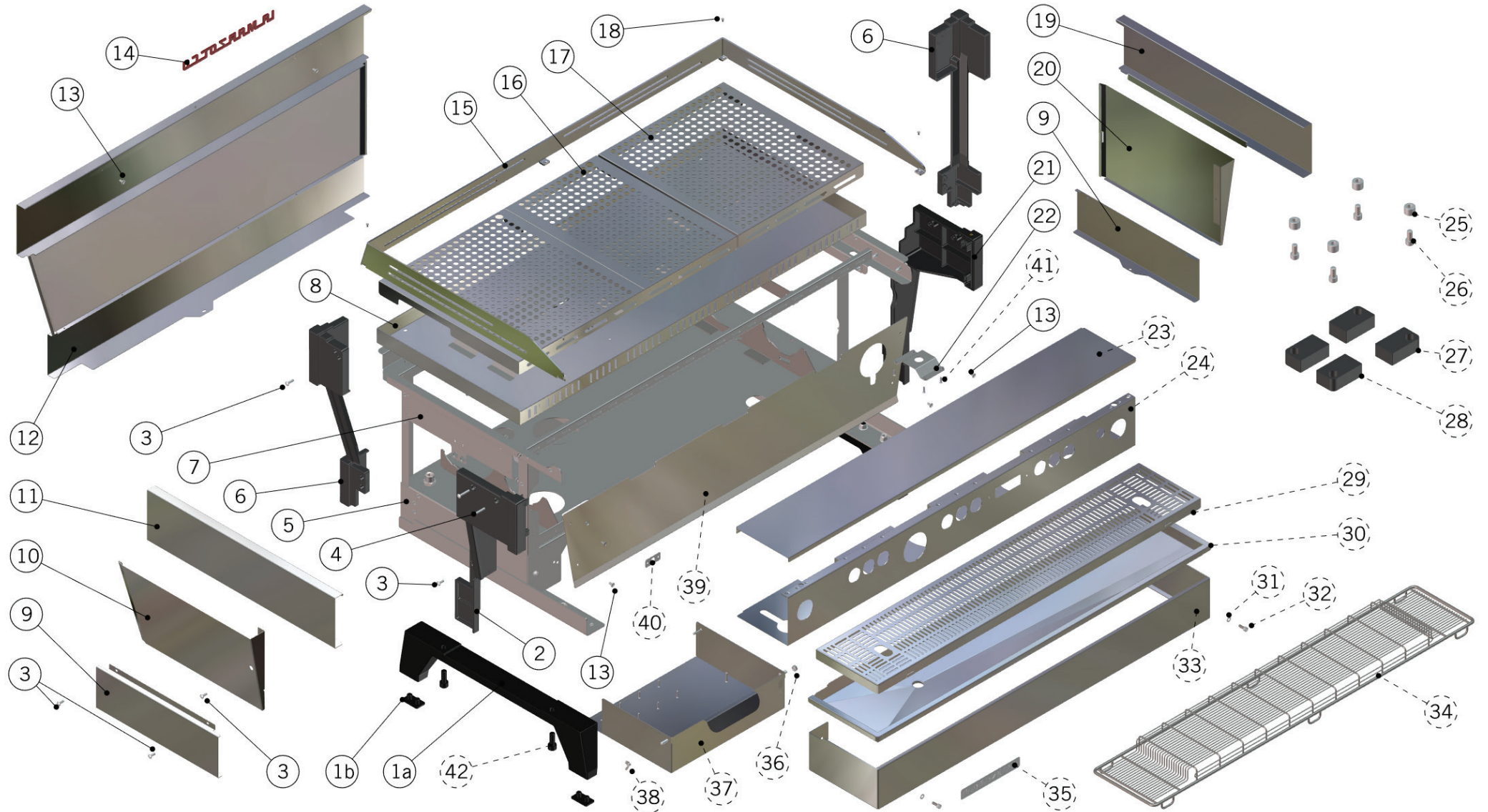
<b>Caratteristiche Tecniche</b>	L	mm	710	950	1190
		in	27,95	37,4	46,85
	Machine weight	Kg	61	77	117
		lb	134,5	170	258
	Shipping weight	Kg	86	108	132
		lb	190	238	291
	Electrical Voltage	VAC	200VAC Single/Three Phase	200VAC Single/Three Phase	200VAC Single/Three Phase
			220VAC Single/Three Phase	220VAC Single/Three Phase	220VAC Single/Three Phase
			380VAC Three Phase	380VAC Three Phase	380VAC Three Phase
	Coffee Boiler Wattage	W	1400 Watts	1900 Watts	2800 Watts
	Steam Boiler Wattage	W	3000 Watts	4000 Watts	5000 Watts
	Total Wattage	W	4600 Watts	6100 Watts	8000 Watts
	Required Available Amperage	A	25 amps	35 amps	45 amps
	Coffee Boiler Capacity	liters	3,4	5,0	6,8
Steam Boiler Capacity (liters)	liters	7,0	11,0	15,0	
Total Capacity (liters)	liters	10,4	16,0	21,8	
<b>Machine configuration</b>			<b>2GR</b>	<b>3GR</b>	<b>4GR</b>



la marzocco

handmade in florence

# BODY PANEL ASSEMBLY





la marzocco

handmade in florence

# BODY PANEL ASSEMBLY

Carrozzeria

1a	C.3.007	HIGH LEGS LINEA PB	GAMBE ALTE LINEA PB
1b	F.2.026	RUBBER FOOT	PIEDINO UNIVERSALE
2	C.2.033	LINEA PB LEFT FRONT CORNER	SUPPORTO FRONTALE SX LINEA PB
3	CL22/V	M4X12 S/S BUTTON PHILLIPS HEAD SCREW	VITE INOX M4X12 T9 H2.5 TBB TCR A2-70
4	I.1.059	M4X30 S/S BUTTON PHILLIPS HEAD SCREW	VITE INOX M4X30 T9 H2.5 TBB TCR A2-70
5	C.1.140.*	LINEA PB *GR FRAME	TELAIO LINEA PB *GR
6	C.2.034	LINEA PB REAR CORNER	SUPPORTO POSTERIORE LINEA PB
7	C.1.180	LINEA PB TERMINAL BLOCK BRACKET	STAFFA MORSETTIERA LINEA PB
8	C.1.146.*	LINEA PB *GR CUPWARMER	VASSOIO SCALDATAZZE LINEA PB *GR
9	C.1.141	LINEA PB LOW SIDE PANEL	FASCIA INFERIORE LATERALE LINEA PB
10	C.1.149	LINEA PB LEFT SIDE PANEL	CARENATURA LATERALE SX LINEA PB
11	C.1.144	LINEA PB LEFT TOP SIDE PANEL	FASCIA SUP. LATERALE SX LINEA PB
12	C.1.145.*.01	LINEA PB *GR BACK PANEL	FASCIONE POSTERIORE LINEA PB *GR
13	I.1.042	M4x8 S/S SLOTTED BUTTON HEAD SCREW	VITE INOX TBL TC 4X8
14	D.2.007	LOGO LA MARZOCCO RAL 3000	LOGO LA MARZOCCO RAL 3000
15	C.1.161.*	LINEA PB *GR CUP RAILING	CORNICE TAZZE LINEA PB *GR
16	C.1.165	LINEA PB CUPWARMER SMALL GRID	GRIGLIA PICCOLA SCALDATAZZE LINEA PB
17	C.1.164	LINEA PB CUPWARMER BIG GRID	GRIGLIA GRANDE SCALDATAZZE LINEA PB
18	I.1.060	S/S SCREW 3X6	TPS VITI A CROCE INOX M3 X 6
19	C.1.143	LINEA PB RIGHT TOP SIDE PANEL	FASCIA SUP. LATERALE DX LINEA PB
20	C.1.147	LINEA PB RIGHT SIDE PANEL	CARENATURA LATERALE DX LINEA PB
21	C.2.032	LINEA PB RIGHT FRONT CORNER	SUPPORTO FRONTALE DX LINEA PB
22	C.1.159	LINEA PB HOT WATER VALVE BRACKET	STAFFA ACQUA CALDA LINEA PB

Item	Part number/Codice	Description	Descrizione
------	--------------------	-------------	-------------

\* = Number of groups / Numero gruppi



la marzocco

handmade in florence

# BODY PANEL ASSEMBLY

Carrozzeria

23	C.1.142.*	LINEA PB *GR GROUP COVER	COPERTURA GRUPPI LINEA PB *GR
24	C.1.153.*	LINEA PB *AV SWITCH PANEL	PANNELLO INTERR.LINEA PB *AV
	C.1.154.*	LINEA PB *MP CONTROL PANEL	PANNELLO COMANDO LINEA PB *MP
25	F.1.005	PVC FOOT SUPPORTS DM.21 GB/5	SUPPORTI PIEDINI PVC DM.21 GB/5
26	I.3.001	M10X20 HEX ALLEN BOLT	BULLONE 10x20 TESTA BRUGOLA
27	CLO01SX	RUBBER FOOT SX	ZOCCOLINO IN GOMMA SX
28	CL001DX	RUBBER FOOT DX	ZOCCOLINO IN GOMMA DX
29	C.1.157.*	LINEA PB *GR DRAIN GRATE	GRIGLIA SCARICO LINEA PB *GR
30	C.1.152.*	LINEA PB *GR DRAIN TRAY	BACINELLA LINEA PB *GR
31	I.1.039	S/S WASHER 5X10X1	RONDELLA INOX 5X10X1
32	I.1.011	5X14 SOCKET HEAD S/S BOLT	BULLONE TESTA BRUGOLA 5X14
33	C.1.151.*	LINEA PB *GR FRONT LOW PANEL	VASCA TAZZE ALTE LINEA PB *GR
34	C.1.178.*	LINEA PB *GR LOW CUPS GRID	GRIGLIA A FILO *GR LINEA PB
35	D.4.008	S/S RED ENAMEL "LA MARZOCCO" LOGO	LOGO "LAMARZOCCO" INOX SMALTO ROSSO
36	I.1.002	M6 S/S HEX NUT	DADO ACC.INOX M6 FISS. GRANO REGOLAZ.
37	C.1.155	LINEA PB ELECTRONICS BOX	SCATOLA ELETTRONICA LINEA PB
38	I.1.003	M6 S/S WING NUT	GALLETTO M6 ACC. INOX
39	C.1.156.*	LINEA PB *GR GENERAL SWITCH PANEL	PANNELLO INTERR. GEN. LINEA PB *GR
40	C.1.162	LINEA PB SWITCH METAL PLATE	PIASTRINA INTERR. LINEA PB
41	I.1.045	M3X12 S/S FLAT PHILLIPS HEAD SCREW	VITE INOX 3X12 TSP TCR DIN 965 A2-70
42	I.1.073	VITE INOX 10X25 TC BRUGOLA UNI5931	VITE INOX 10X25 TC BRUGOLA UNI5931
<b>Item</b>	<b>Part number/Codice</b>	<b>Description</b>	<b>Descrizione</b>
* = Number of groups / Numero gruppi			

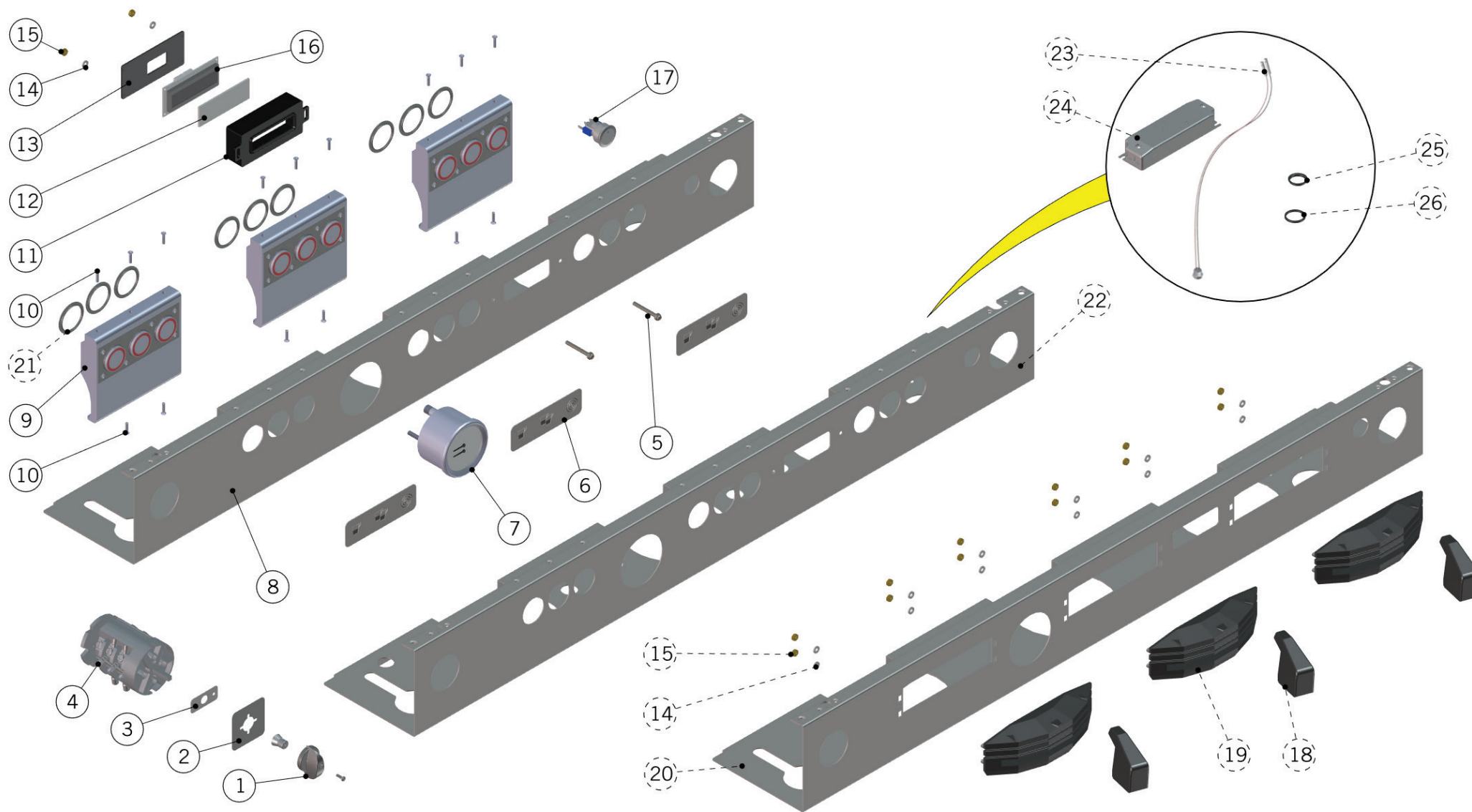




la marzocco

handmade in florence

# CONTROL PANEL ASSEMBLY





la marzocco

handmade in florence

# CONTROL PANEL ASSEMBLY

## Pannello di Controllo

1	L400/K	MAIN POWER SWITCH KNOB	MANOPOLA PER COMMUTATORE
2	L400/T.1	0-1-2 SWITCH LABEL	TARGHETTA 0-1-2
3	C.1.162	LINEA PB SWITCH PLATE	PIASTRINA INTERR. LINEA PB
4	E.2.001.02	32A BIPOLAR SWITCH	INT.32A BIPOLARE
	E.2.002.02	17A TRIPOLAR SWITCH	INTERRUTTORE TRIPOLARE 17A
	L400/32/4.01	32A WIRED SWITCH	COMMUTATORE BIPOLARE 32A CABL.
	L400/17/12.01	16A MAIN SWITCH-1/2 GR.	COMMUTATORE TRIPOLARE 16A
	L400/32T	32A TRIPOLAR MAIN SWITCH	COMMUTATORE TRIPOLARE 32A
5	I.2.001.01	KEYPAD SCREW	VITI FISSAGGIO PULSANTIERA C/ESAGONO
6	D.4.007	COFFEE DOSES LABEL	TARGHETTA DOSI CAFFE'
7	E.3.010	DOUBLE SCALE PRESSURE GAUGE WITH LION	MANOMETRO DOPPIA SCALA CON LEONE
8	C.1.153.*	LINEA PB *AV SWITCH PANEL	PANNELLO INTERR.LINEA PB *AV
9	E.2.038	LINEA PB KEYPAD	PULSANTIERA 3 TASTI LINEA PB
10	I.1.060	M3X6 S/S FLAT PHILLIPS HEAD SCREW	VITE INOX 3X6 TSP TCR DIN 965 A2-70
11	F.1.040	LINEA PB DISPLAY FRONT COVER	SCATOLA DISPLAY LINEA PB
12	F.1.042	LINEA PB DISPLAY PROTECTION GLASS	VETRINO SCATOLA DISPLAY LINEA PB
13	F.1.041	LINEA PB DISPLAY BACK COVER	COPERCHIO RETRO SCATOLA DISPLAY LINEA PB
14	ROND_DENT_4	M4 SERRATED LOCK WASHER	RONDELLA DENTELLATA MM.4 ZINC.
15	DADO4M	M4 BRASS HEX NUT UNI5588	DADO OTTONE 4M UNI 5588
16	E.1.024	LINEA PB DISPLAY (WITHOUT COVER)	DISPLAY SENZA SCATOLA LINEA PB
17	E.2.041	HOT WATER SWITCH (RED LED)	INTERRUTTORE ACQUA C/LED ROSSO
<b>Item</b>	<b>Part number/Codice</b>	<b>Description</b>	<b>Descrizione</b>

\* = Number of groups / Numero gruppi



**la marzocco**

handmade in florence

# CONTROL PANEL ASSEMBLY

## Pannello di Controllo

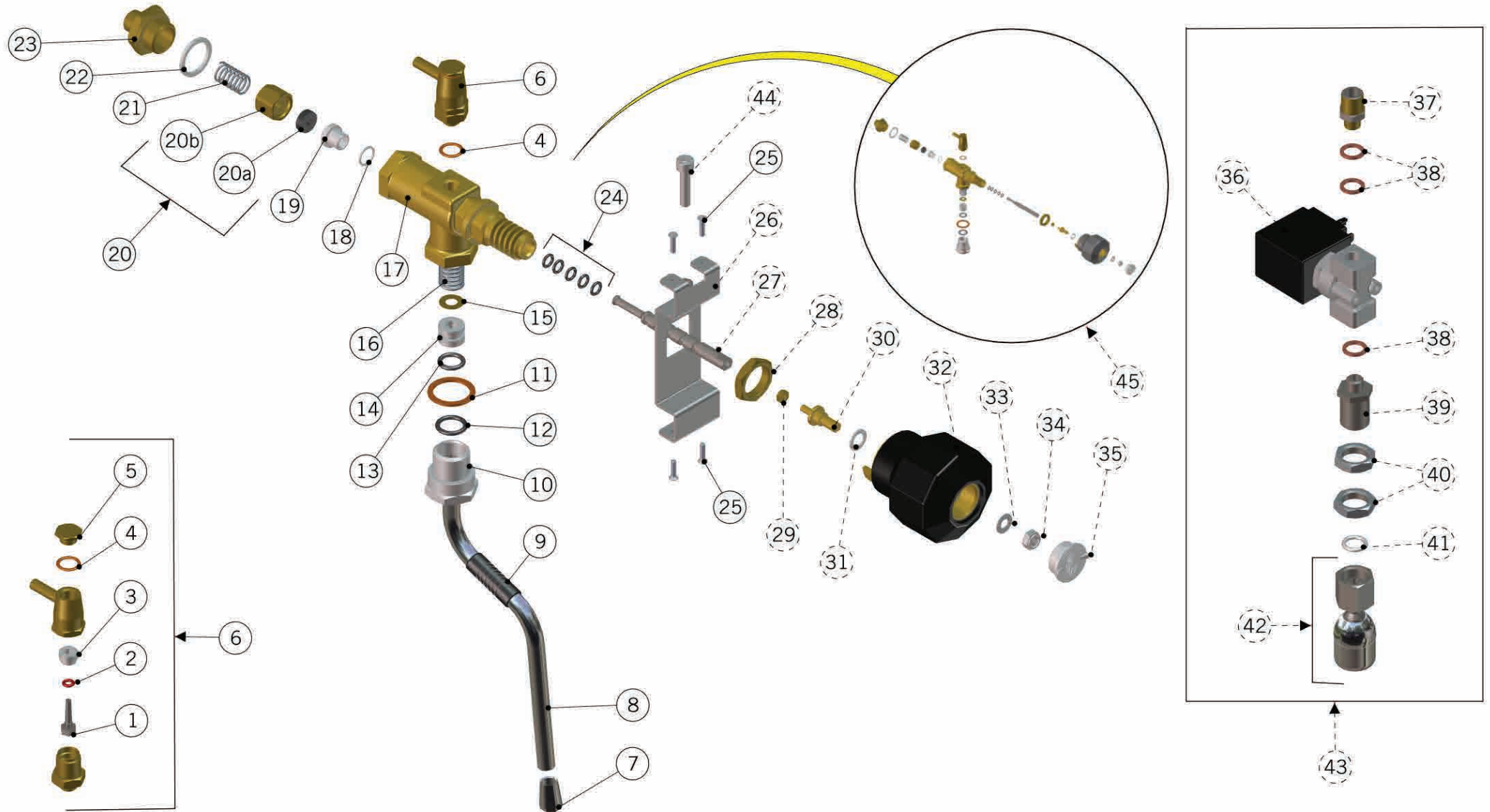
18	C.2.020	LINEA PADDLE BAKELITE HANDLE	MANIGLIA PADDLE BAKELITE LINEA
19	C.2.021	LINEA PADDLE GROUP BAKELITE FRONT FRAME	MOSTRINA PADDLE IN BAKELITE LINEA
20	C.1.154.*	LINEA PB *MP CONTROL PANEL	PANNELLO COMANDO LINEA PB *MP
21	F.1.048	LINEA PB PUSH BUTTON WAY	BOCCOLINA X PULSANTIERE LINEA PB
22	C.1.153.*.L	LINEA PB *AV SWITCH PANEL W/LEDS	PANNELLO INTERR.LINEA PB *AV CON LUCI
23	E.4.023.01	WHITE LED 16 MM LXML-PWC2 CABLED	LED 16 MM BIANCO LXML-PWC2 CABLATO
24	E.4.024	LIGHTS UL POWER SUPPLY	ALIMENTATORE UL X LUCI
25	F.1.049	PVC LED LIGHT FERRULE	BOCCOLA LUCI LED
26	F.1.050	PVC LED LIGHT WASHER	RONDELLA LUCI LED
<b>Item</b>	<b>Part number/Codice</b>	<b>Description</b>	<b>Descrizione</b>
* = Number of groups / Numero gruppi			



la marzocco

handmade in florence

# STEAM AND HOT WATER ASSEMBLY





la marzocco

handmade in florence

# STEAM AND HOT WATER ASSEMBLY

Lancia - Rubinetto Vapore

1	B.2.013	ANTI-SUCTION VALVE SHAFT	ASTA X VALV ANTIRISUCCHIO
2	F.2.019	O-RING 102 SILICON 70 ShA	O-RING SILICONE 102 70SH.A
3	B.3.001	PTFE ANTI-SUCTION VALVE SEAL	PASTIGLIA TEFLON X VALV. ANTI
4	B.1.001.TR	COPPER WASHER 14x10x1,3	RONDELLA X TAPPO RUB VAPORE C/ANTI
5	B.1.001.T	G1/8 ANTI-SUCTION VALVE CAP	TAPPO 1/8
6	L192.01	ANTI-SUCTION VALVE	VALVOLA ANTI-DEPRESSIONE X RUBINETTO
7	L173	S/S STEAM WAND TIP	SPRUZZATORE INOX X TUBO VAPORE
8	T.2.001	GB/5 STEAM WAND	TUBO VAPORE PER GB/5
9	L171/G	STEAM WAND RUBBER	GOMMINO ANTISCOTTAT. TUBO VAP.
10	A.1.005	STEAM WAND ADAPTOR	RACC. 1/2" PER TUBO VAP GB/5
11	L260/1A	COPPER WASHER 26x21x2,5	RONDELLA RAME 26X21X2,5
12	H.1.003	O-RING 117 2,62x13,1 VITON 85 ShA	O-RING 2,62x13,1 VITON PER TUBO VAP.
13	H.1.004	O-RING 2-111 10,77x2,62 EPDM 85 ShA	O-RING 3043 10,77x2,62 85 SH
14	H.2.003	PTFE STEAM WAND SEAL	GUARN. PTFE PER SNODO TUBO VAP.
15	I.4.001	BRASS WASHER 14x7x0,5	RONDELLA OTTONE 14x7x0,5
16	F.3.004	STEAM WAND SEALING SPRING	MOLLA PER TUBO VAP.
17	A.1.024	LINEA PB STEAM VALVE BODY	CORPO RUB.VAP. LINEA PB
18	F.4.001	TEFLON GASKET 12x9,8x1	GUARNIZIONE TEFLON 12X9,8X1
19	F.3.007	S/S STEAM VALVE SEAT	SEDE AISI 316 PER RUB. GB/5
20	B.2.010	STEAM VALVE SEAL ASSEMBLY	VALVOLA ES16 RUB VAP MISTRAL
20a	H.2.001	EPDM STEAM VALVE SEAL GASKET	GUARNIZ. TENUTA RUB. VAP. GB/5
20b	A.1.004.01	STEAM VALVE SEAL HOLDER	RACC. PER GUARN. TENUTA
21	F.3.005	STEAM VALVE SEAL SPRING	MOLLA PER TENUTA
22	H.2.002	PTFE GASKET 24x19x2	GUARNIZ. PTFE 24x19x2
23	A.2.027	LINEA PB INLET STEAM VALVE FITTING	RACCORDO INGR. RUB. VAP. LINEA PB

Item	Part number/Codice	Description	Descrizione
------	--------------------	-------------	-------------

\* = Number of groups / Numero gruppi



**la marzocco**

handmade in florence

# STEAM AND HOT WATER ASSEMBLY

**Lancia - Rubinetto Vapore**

24	H.1.005	ORING 2-009 VITON	OR VITON PER ASTA RUB. VAP.
25	I.1.045	M3X12 S/S FLAT PHILLIPS HEAD SCREW	VITE INOX 3X12 TSP TCR
26	C.1.158	LINEA PB STEAM VALVE BRACKET	STAFFA RUBINETTO VAPORE LINEA PB
27	A.5.018	LINEA PB STEAM VALVE SHAFT	ASTA RUB. VAP. LINEA PB
28	A.1.006	G1/2" BRASS HEX NUT	DADO 1/2" ES.24 H6
29	DADO4M	BRASS NUT M4	DADO OTTONE 4M UNI 5588
30	A.1.022	STEAM VALVE SHAFT EXTENSION	PROLUNGA ASTA RUB. VAP.
31	F.1.033	PTFE WASHER D13mm	RONDELLA TEFLON DIA 13 X RUB VAP
32	F.1.034	LINEA PB STEAM VALVE KNOB	MANOPOLA RUB. VAP. LINEA PB
33	L120/2A	COPPER WASHER 12x6x1	RONDELLA RAME 12x6x1
34	I.1.046	M6 SELF LOCKING HEX NUT (METAL INSERT)	DADO M6 AUTOBL CON INSERTO METALLICO
35	F.1.035	LINEA PB STEAM VALVE KNOB CAP	TAPPO MANOPOLA VAPORE LINEA PB
36	L053.01	SOLENOID VALVE ASSEMBLY, 2 WAY, 220-240V	ELETTROVALVOLA 2 VIE, 220-240V
	L053/200	SOLENOID VALVE ASSEMBLY, 2 WAY, 200V	ELETTROVALVOLA 2 VIE, 200V
37	L053/1	G1/8"M - G1/4"M S.V. FITTING	RACCORDO M.1/8"-M.1/4" X EV.
38	L100/D	COPPER WASHER 14x10x1,5	RONDELLA RAME 14x10x1,5
39	L053/2.01	M G1/8"- M G3/8" FITTING	RACCORDO M.1/8"-M.3/8" EV.2VIE
40	L183/1	G3/8" CHROME HEX NUT	CONTRODADO 3/8" CROMATO
41	L169/A1	PTFE GASKET 10x2,5	GUARNIZIONE TEFLON FA 112
42	L160	HOT WATER SPOUT	NUOVO DIFFUSORE ACQUA CALDA
43	L053/C	HOT WATER VALVE COMPLETE, 220V	VALVOLA ACQUA CALDA COMPLETA, 220V
	L053/C200	HOT WATER VALVE COMPLETE, 200V	VALVOLA ACQUA CALDA COMPLETA, 200V
	L053/C240	HOT WATER VALVE COMPLETE, 240V	VALVOLA ACQUA CALDA COMPLETA, 240V
44	I.1.074	LINEA PB STEAM VALVE STOP SCREW	VITE BATTUTA RUB VAPORE LINEA PB
45	B.1.008	LINEA PB STEAM VALVE	RUBINETTO VAPORE LINEA PB + LANCIA + SPR

Item	Part number/Codice	Description	Descrizione
------	--------------------	-------------	-------------

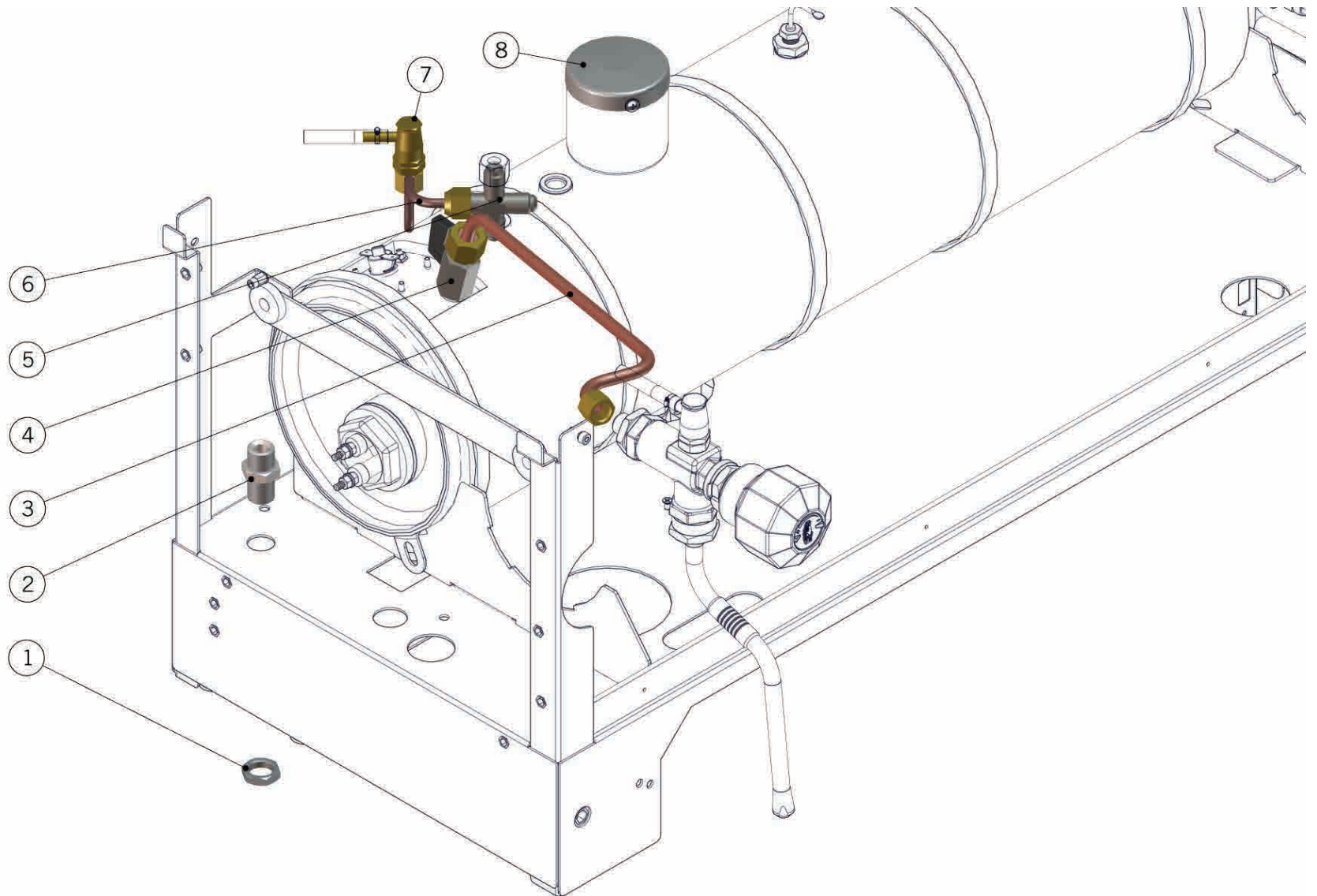
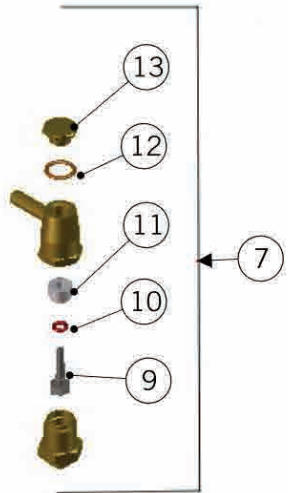
\* = Number of groups / Numero gruppi



la marzocco

handmade in florence

# HYDRAULIC ASSEMBLY





**la marzocco**

handmade in florence

# HYDRAULIC ASSEMBLY

**Impianto Idraulico**

1	L183/1	G3/8" CHROME HEX NUT	CONTRODADO 3/8 CROMATO
2	A.5.020	M G3/8"- M G3/8" S/S NIPPLE H2O INLET	NIPPLO 3/8M-3/8M INGRESSO H2O
3	T.1.155	S.B.-LEFT STEAM VALVE TUBE	TUBO C.V.-RUB. VAPORE SX
4	L164	M-F G3/8" BALL VALVE	RUBINETTO A SFERA 3/8" M-F
5	L129	G1/4" CROSS FITTING	RACCORDO CROCE 1/4"GAS
6	TL09	S.B.- MANOSTAT TUBE	TUBO PRESSOSTATO-CALD.VAPORE
7	L193.01	VACUUM BREAKER VALVE	VALVOLA ANTIDEPRESSIONE
8	F.1.019	SAFETY VALVE PROTECTION COVER	COPERCHIO BICCHIERE VALV SIC GS/3
9	B.2.013	ANTI-SUCTION VALVE SHAFT	ASTA X VALV ANTIRISUCCHIO
10	F.2.019	O-RING 102 SILICON 70 ShA	O-RING SILICONE 102 70SH.A
11	B.3.001	PTFE ANTI-SUCTION VALVE SEAL	PASTIGLIA TEFLON X VALV. ANTI
12	B.1.001.TR	COPPER WASHER 14x10x1,3	RONDELLA X TAPPO RUB VAPORE C/ANTI
13	B.1.001.T	G1/8 ANTI-SUCTION VALVE CAP	TAPPO 1/8
<b>Item</b>	<b>Part number/Codice</b>	<b>Description</b>	<b>Descrizione</b>

\* = Number of groups / Numero gruppi

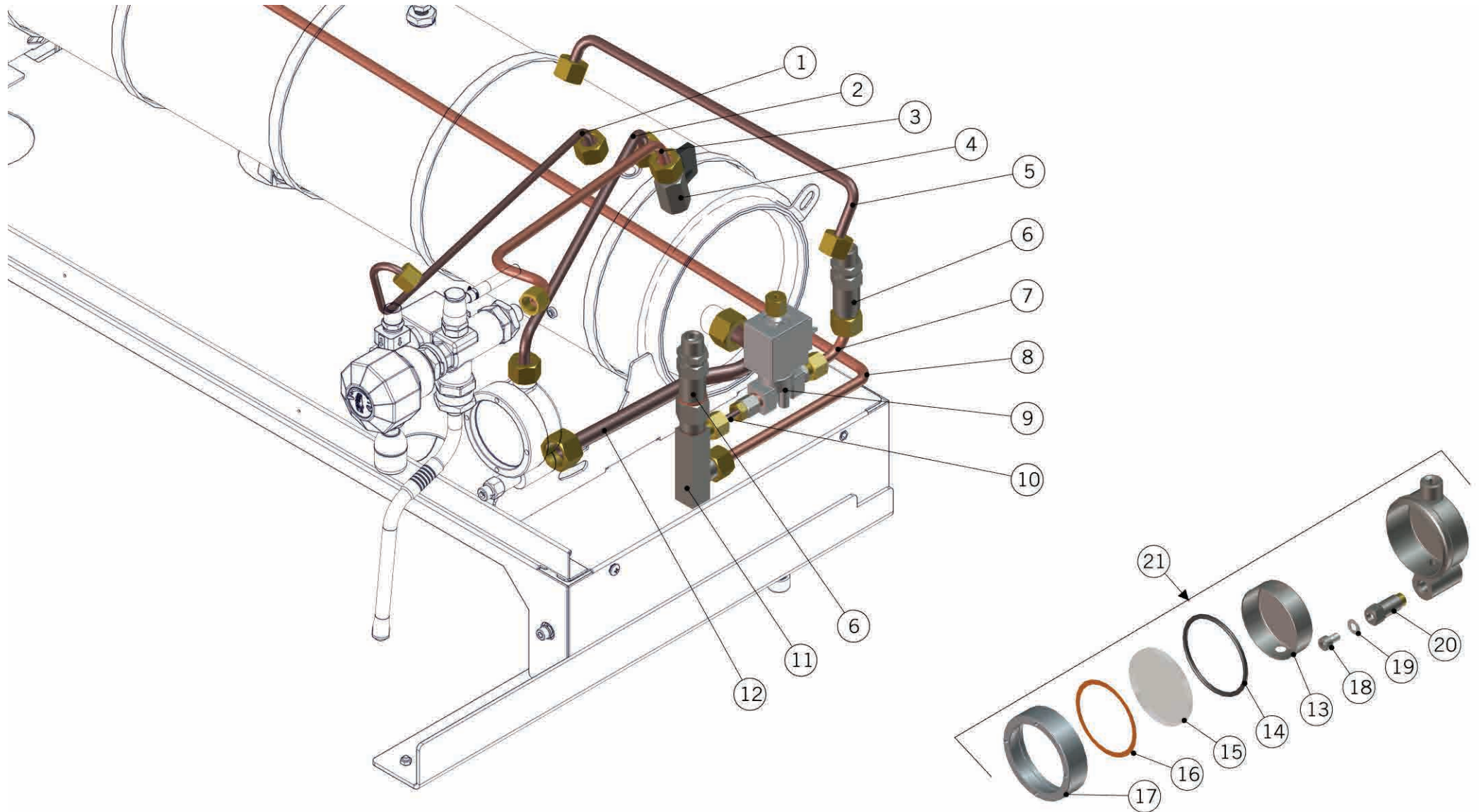




la marzocco

handmade in florence

# HYDRAULIC ASSEMBLY





**la marzocco**

handmade in florence

# HYDRAULIC ASSEMBLY

**Impianto Idraulico**

1	TL08/234	S.B.- HOT WATER S.V. TUBE	TUBO CAL.VAP.-E.V.ACQUA CALDA
2	TL01	S.B.-SIGHT GLASS UPPER TUBE	TUBO LIVELLO SUPERIORE
3	T.1.156	S.B.-RIGHT STEAM VALVE TUBE	TUBO C.V.-RUB. VAPORE DX
4	L164	M-F G3/8" BALL VALVE	RUBINETTO A SFERA 3/8" M-F
5	TL05/234	CHECK VALVE-2/3/4GR S.B. TUBE	TUBO VAL.RIT.-CAL.VAP.2/3/4GR.
6	L032/P.01	CHECK VALVE	VALVOLA RITEGNO
7	T.1.157	CHECK VALVE-S.V. STEAM BOILER TUBE	TUBO V.RIT.-E.V. C.VAPORE
8	T.1.158.*	LINEA PB COLD WATER INLET TUBE	TUBO CARICO ACQUA FREDDA
9	L100/E.01	SOLENOID VALVE ASSEMBLY, 3 WAY, 220-240V	ELETTROVALVOLA 3 VIE, 220-240V
	L100/E200	SOLENOID VALVE ASSEMBLY, 3 WAY, 200V	ELETTROVALVOLA 3 VIE, 200V
10	T.1.002	SOLENOID VALVE "T" TUBE	TUBO "T"- EV COD. B
11	L025/C.01	WATER MANIFOLD	ANCORAGGIO COMPLETO
12	T.1.061	LINEA PB LOWER LEVEL TUBE	TUBO LIVELLO INFERIORE LINEA PB
	T.1.062	LINEA PB 4GR LOWER LEVEL TUBE	TUBO LIVELLO INFERIORE LINEA PB 4GR
13	L120/3	SIGHT GLASS INSIDE CAP	CALOTTA INT. LIVELLO ACC. INOX
14	L122/A	SIGHT GLASS VITON O-RING 8-162	GUARNIZIONE OR 8-162 VITON
15	L122	SIGHT GLASS, GLASS D 61,5 THK 5	VETRO LIVELLO DM.61,5x5 SPESS.
16	L122/B	SIGHT GLASS GASKET 62x55x0,5	GUARNIZIONE PIANA 62x55x0,5
17	L121	SIGHT GLASS CHROME BEZEL	GHIERA LIVELLO CROMATA
18	L120/2	M6x10 S/S HEX ALLEN SCREW	BULLONE ACC.INOX 6x10 T.BRUG.
19	L120/2A	COPPER WASHER 12x6x1	RONDELLA RAME 12x6x1
20	L120/1CR	SIGHT GLASS DRAIN FITTING	RACCORDO SVUOTAGGIO CROMATO
21	L120_C.01	COMPLETE SIGHT GLASS	LIVELLO COMPLETO
<b>Item</b>	<b>Part number/Codice</b>	<b>Description</b>	<b>Descrizione</b>

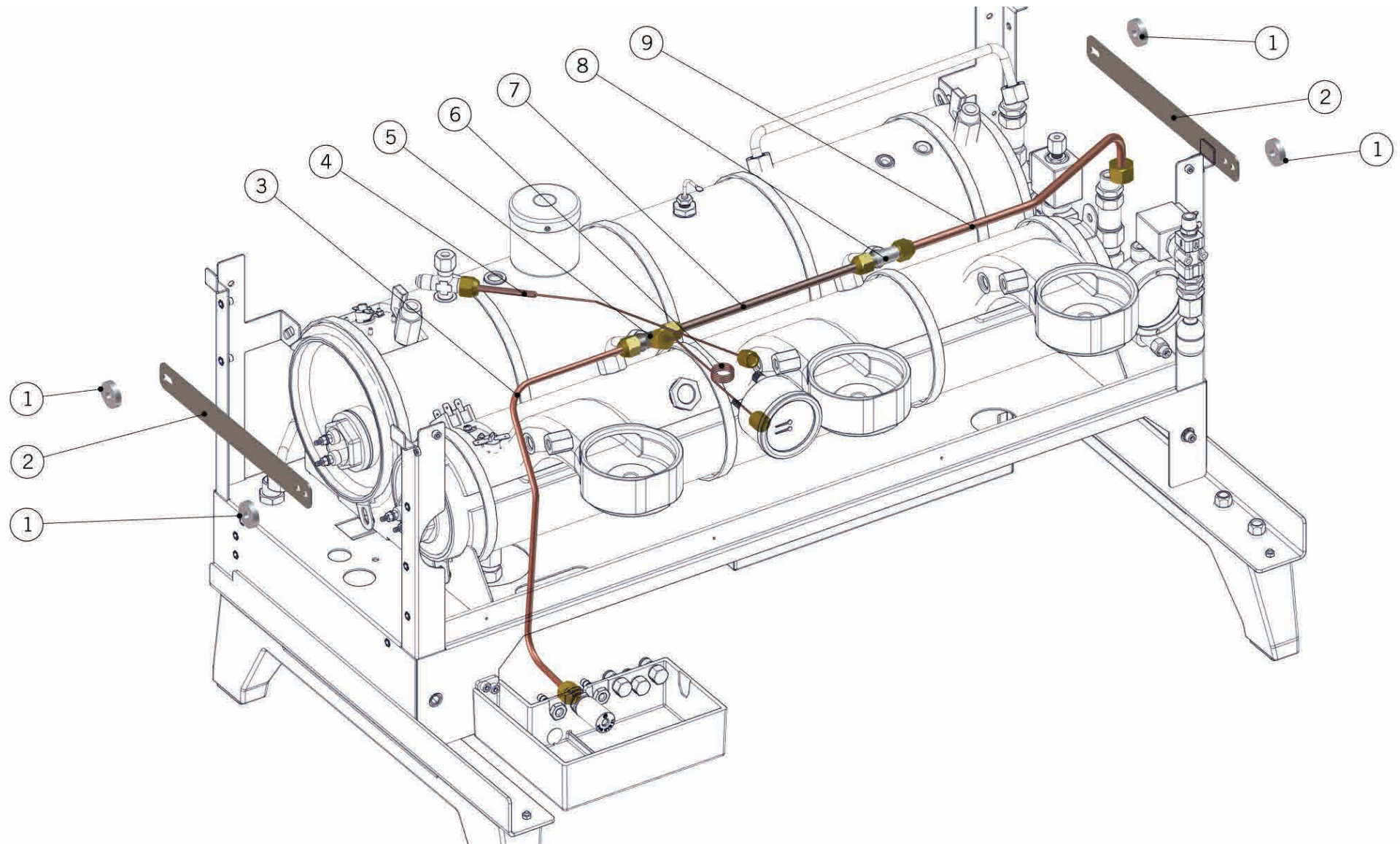
\* = Number of groups / Numero gruppi



la marzocco

handmade in florence

# HYDRAULIC ASSEMBLY





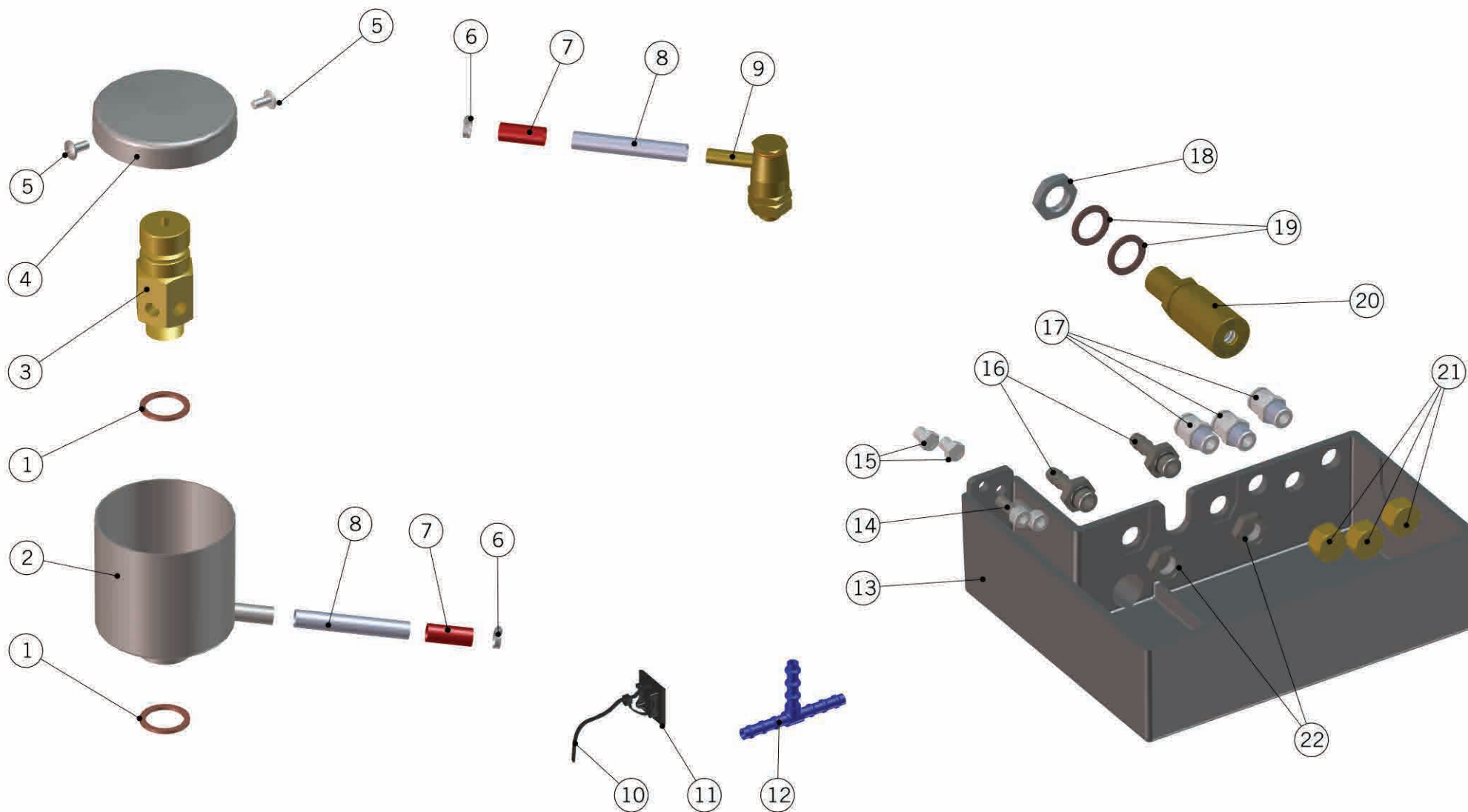
**la marzocco**

handmade in florence

# HYDRAULIC ASSEMBLY

<b>Impianto Idraulico</b>	1	F.6.001.01	ALLUMINUM SPACER 8.4x25x6	DISTANZIALE 8.4X25X6MM ALLUMINIO
	2	CL10L	BRACKET 23.5mm	STAFFA MOBILE LUNGHEZZA 23.5
	3	T.1.154	ESPANSION VALVE TUBE	TUBO VALVOLA ESPANSIONE
	4	TL10	S.B. CROSS FITTING-PRESSURE GAUGE TUBE	TUBO MANOMETRO-CALDAIA VAPORE
	5	L129	G1/4" CROSS FITTING	RACCORDO CROCE 1/4"GAS
	6	TL11/234	PRESSURE GAUGE-COFFEE BOILER TUBE	TUBO MANOMETRO-C.SAT.2/3/4 GR.
	7	TL05/3	TEE FITTING-CROSS FITTING 3GR TUBE	TUBO COLLEGAMENTO CROCERE 3GR.
		TL05/4	TEE FITTING-CROSS FITTING 4GR TUBE	TUBO COLLEGAMENTO CROCERE 4GR.
	8	A.2.002	1/4" GAS T FITTING	RACCORDO A CROCE 1/4 GAS
	9	T.1.153	COFFEE BOILER INLET TUBE	TUBO INGRESSO CALDAIA CAFFE'
<b>Item</b>	<b>Part number/Codice</b>	<b>Description</b>		<b>Descrizione</b>
* = Number of groups / Numero gruppi				

# FITTINGS AND VALVES





la marzocco

handmade in florence

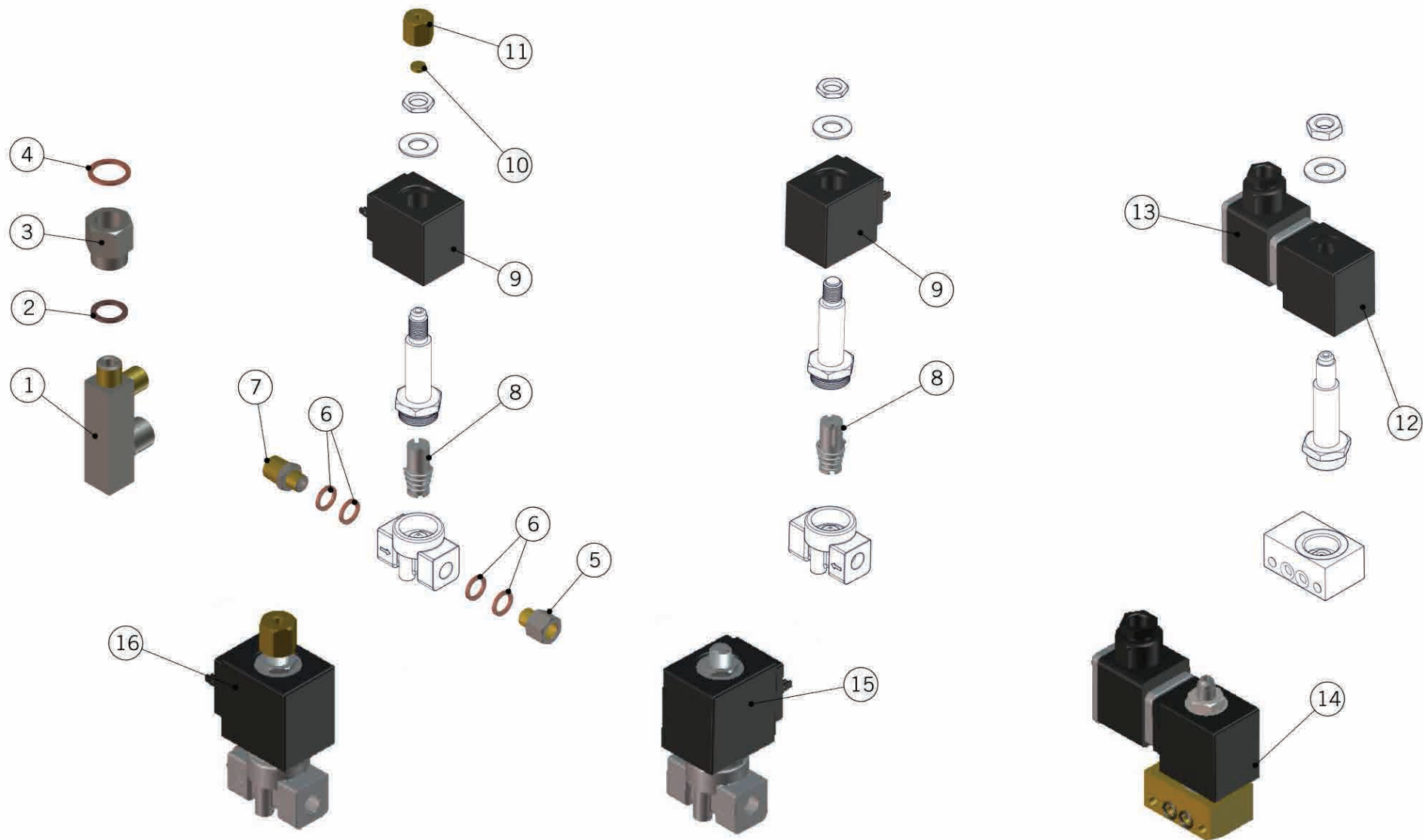
# FITTINGS AND VALVES

## Raccordi e Valvole

1	L180/1	COPPER WASHER 22x17x1,5	RONDELLA RAME 22x17x1,5
2	F.1.018.01	SAFETY VALVE PROTECTION GS/3	BICCHIERE X VALVOLA SICUREZZA
3	B.2.024	SAFETY VALVE G3/8" 1,8 BAR	VALVOLA DI SICUREZZA 3/8" BAR 1.8
4	F.1.019	SAFETY VALVE PROTECTION COVER	COPERCHIO BICCHIERE VALV SIC
5	I.1.006	M4X8 S/S BUTTON PHILLIPS HEAD SCREW	VITE INOX M4X8 T9 H2.5 TBB TCR A2-70
6	A.5.007	HOSE CLAMP	FASCETTA 8-12 BANDA 8 VITE ZINCATA
7	L339/1	VETROTEX Ø6 SHEATH	GUAINA VETROTEX Ø6
8	T.4.001	ANTI-SUCTION VALVE SILICON TUBE	TUBO SILICONE VALVOLA ANTIRISUCCHIO
9	L192.01	ANTI-SUCTION VALVE	VALVOLA ANTI-DEPRESSIONE X RUBINETTO
10	L338/L100	PLASTIC FASTENER 100x2,5	FASCETTA FERMAFILO 98x2,5
11	5.V010	FASTENER ADHESIVE SUPPORT	INCOLLINI
12	A.7.001	T FITTING FOR SILICON TUBE	RACCORDO A T x ANTIRISUCCHIO
13	F.1.036	LINEA PB DRAIN BOX	POZZETTO DI SCARICO LINEA PB
14	I.1.011	M5x14 HEX ALLEN BOLT	BULLONE 5x14 TESTA BRUGOLA
15	I.1.041	M4 H4 HEX NUT	DADO M5 ZINC H4
16	L292	TUBE FITTING GS/3 & STRADA	PORTAGOMMA GS/3 e STRADA
17	A.2.105	G1/8" - D6 FITTING, VITON	RACCORDO 1/8 VITON
18	L146	G1/4" BRASS NUT	DADO 1/4"GAS ES.19
19	L100/1A	COPPER WASHER 19x13,5x1,5	RONDELLA RAME 19x13,5x1,5
20	L140 C	EXPANSION VALVE	VALVOLA ESPANSIONE COMPLETA
21	A.1.020	G1/8" BRASS BREAK FITTING	ROMPIGETTO 1/8" CH14
22	L292/R	G1/8" CHROME NUT	RACCORDO PORTAGOMMA 1/8"
<b>Item</b>	<b>Part number/Codice</b>	<b>Description</b>	<b>Descrizione</b>

\* = Number of groups / Numero gruppi

# FITTINGS AND VALVES





**la marzocco**

handmade in florence

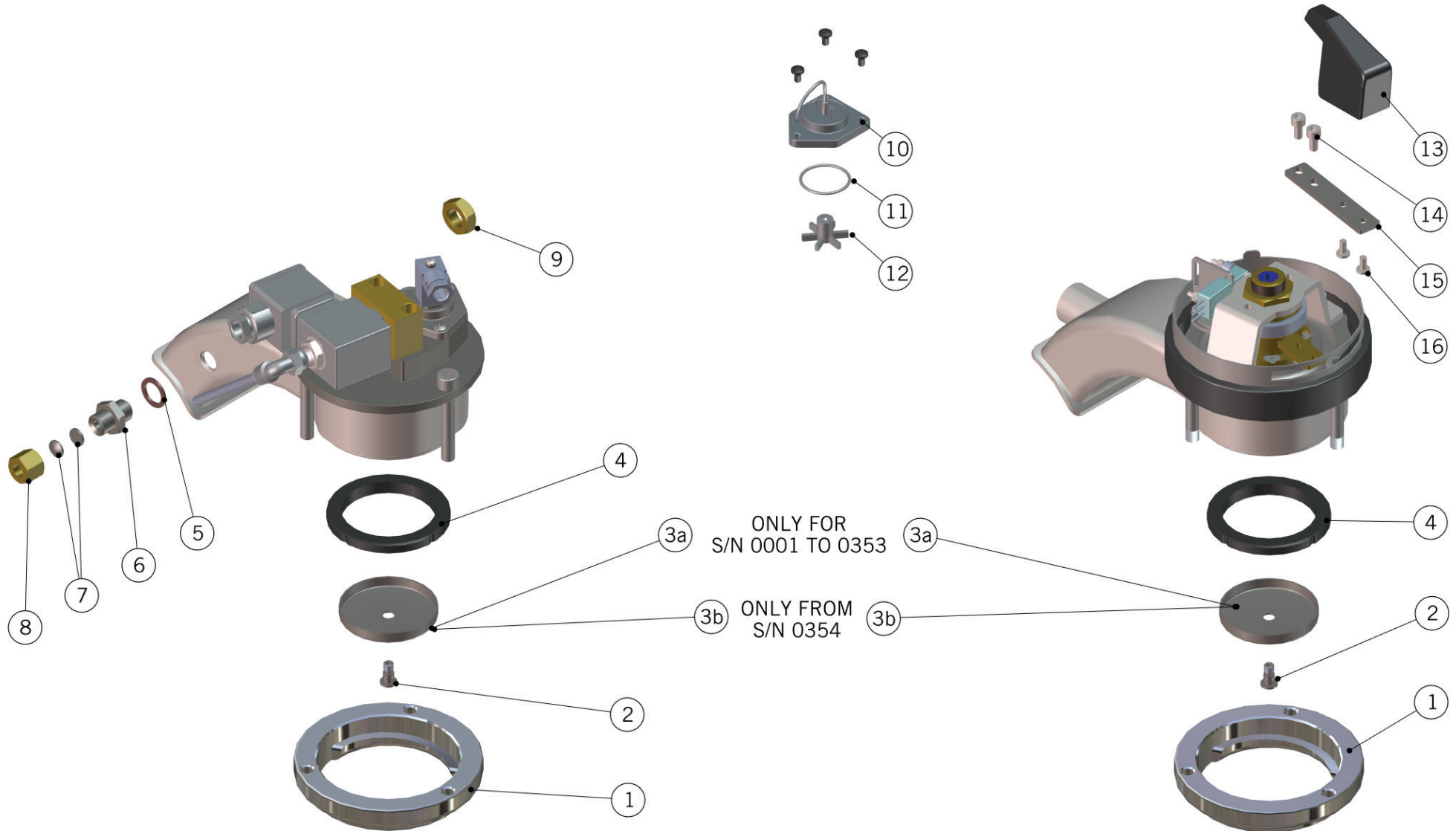
## FITTINGS AND VALVES

### Raccordi e Valvole

1	L025/C.01	WATER MANIFOLD	ANCORAGGIO COMPLETO TEA
2	L100/1A	COPPER WASHER 19x13,5x1,5	RONDELLA RAME 19x13,5x1,5
3	A.2.004	G1/4" F - G3/8" F NICKED FITTING	RACCORDO 1/4" F - 3/8" F
4	L180/1	COPPER WASHER 22x17x1,5	RONDELLA RAME 17X22X1.5
5	L100/C	G1/8" M - G1/8" F S.V. FITTING	RACCORDO M.1/8-F.1/8 EV.3VIE
6	L100/D	COPPER WASHER 14x10x1,5	RONDELLA RAME 10X14X1.5
7	L053/1	G1/8" M - G1/4" M S.V. FITTING	RACCORDO M.1/8-M.1/4 X EV.
8	L100/H	SOLENOID PLUNGER, 3 WAY AND 2 WAY	NUCLEO MOBILE x ELETTROVALV. 3 VIE/2VIE
9	L100/G.01	SOLENOID COIL, 220-240V	BOBINA A 220-240V x ELETTROVALVOLA
	L100/G200	SOLENOID COIL, 200V	BOBINA A 200V x ELETTROVALVOLA
10	L134/4	8mm BLIND FERRULE	GHIANDINA Ø8 CHIUSA
11	L134	G1/8" F NUT - 4,5mm HOLE	RACCORDO 1/8" F ES.14 FORO 4,5
12	L100/G.01	SOLENOID COIL, 220-240V	BOBINA A 220-240V x ELETTROVALVOLA
13	L205	SOLENOID VALVE CONNECTOR	CONNETTORE PER ELETTROVALVOLA
14	B.2.004.01	SOLENOID VALVE ASSEMBLY, 90°, VDE	E.V. A 90° C/BOBINA VDE
15	L053.01	SOLENOID VALVE ASSEMBLY, 2 WAY, 220-240V	ELETTROVALVOLA 2 VIE, 220-240V
	L053/200	SOLENOID VALVE ASSEMBLY, 2 WAY, 200V	ELETTROVALVOLA 2 VIE, 200V
16	L100/E.01	SOLENOID VALVE ASSEMBLY, 3 WAY, 220-240V	ELETTROVALVOLA 3 VIE, 220-240V
	L100/E200	SOLENOID VALVE ASSEMBLY, 3 WAY, 200V	ELETTROVALVOLA 3 VIE, 200V
<b>Item</b>	<b>Part number/Codice</b>	<b>Description</b>	<b>Descrizione</b>
* = Number of groups / Numero gruppi			



# COFFEE BOILER - GROUP





**la marzocco**

handmade in florence

## COFFEE BOILER - GROUP

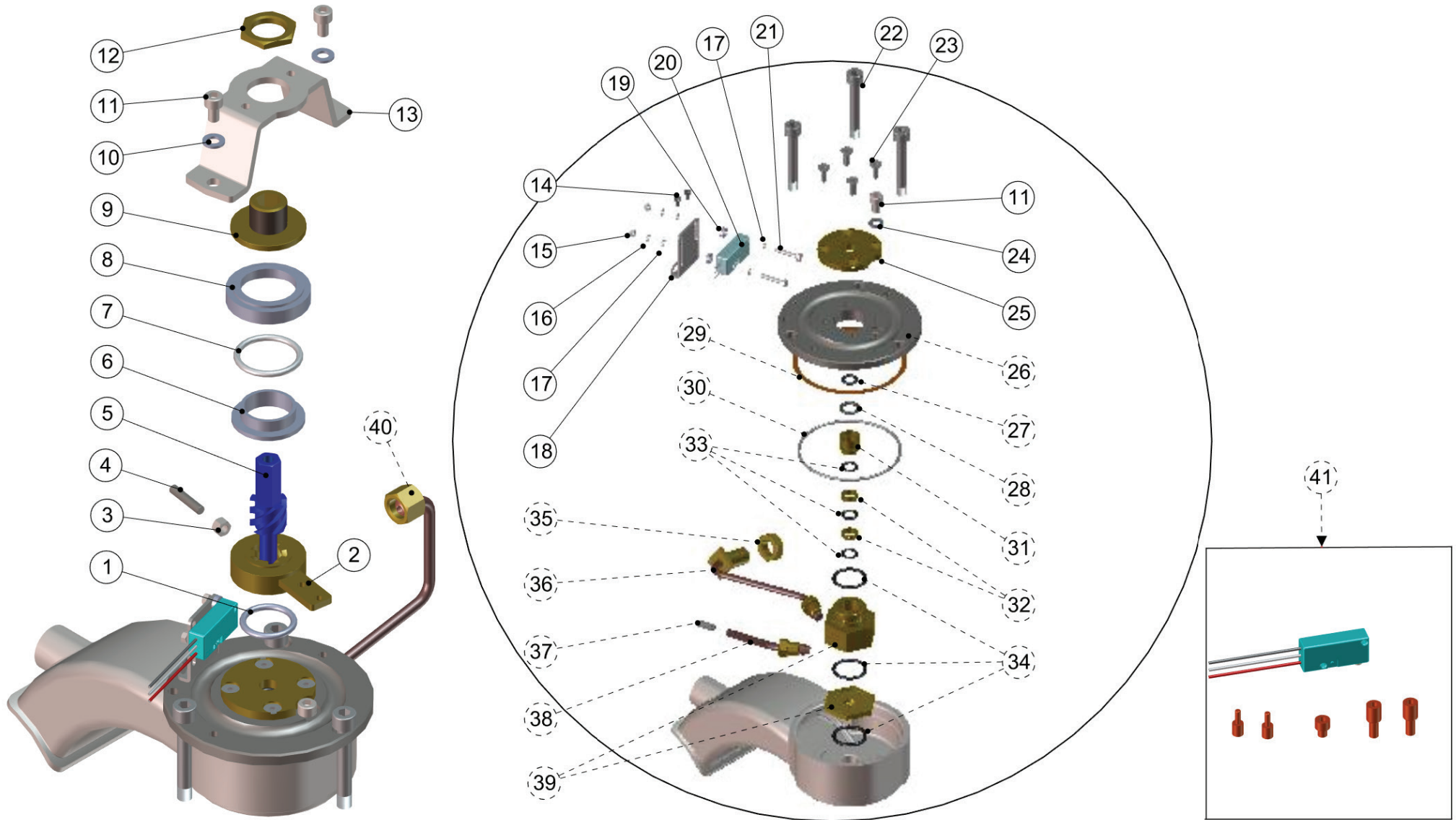
**Caldaia Caffè**

1	L109.01	BAYONET RING	ANELLO CROMATO
2	L106/V.02	S/S DIFFUSER SCREW	VITE DIFFUSORE ACC.INOX 304L DM.10
3a	L107	DIFFUSION SCREEN	DOCCETTA
3b	F.3.040	COFFEE SHOWER SCREEN PLUS LOGO	DOCCETTA RINFORZATA + LOGO
4	H.3.001	GROUP GASKET NBR 72/63x55x8	GUARNIZIONE SOTTOCOPPA NBR 72/63x55x8
	H.3.002	GROUP GASKET NBR 72/63x55x9	GUARNIZIONE SOTTOCOPPA NBR 72/63x55x9
5	L100/1A	COPPER WASHER 19x13,5x1,5	RONDELLA RAME 19x13,5x1,5
6	L037/3.01	G1/4" NIPPLE FITTING	NIPPLO 1/4M. ES19
7	L137/4	11mm BLIND FERRULE	GHIANDINA Ø11mm
8	L130/4.01	G1/4F FITTING, WR16 H13.5 D8	RACCORDO G1/4F CH16 H13.5 D8
9	L100/5	G1/4" BRASS NUT	CONTRODADO 1/4" GAS ES.20
10	LAD070/S	FLOW METER SENSOR	TESTA PER CONTATORE VOLUMETRICO
11	LAD070/S1	FLOW METER O-RING	GUAR. OR 8-2112 V. CONTATORE VOLUMETRICO
12	LAD070/V	FLOW METER IMPELLER	GIRANTE PER CONTATORE VOLUMETRICO
13	C.2.020	LINEA PADDLE BAKELITE HANDLE	MANIGLIA PADDLE BAKELITE LINEA
14	I.1.005	M5x10 S/S HEX ALLEN BOLT	BULLONE 5x10 TESTA BRUGOLA
15	F.3.023	S/S PADDLE LEVER	LEVA INOX X PADDLE LUNGH 74,5
16	I.1.006	M4X8 S/S BUTTON PHILLIPS HEAD SCREW	VITE INOX M4X8 T9 H2.5 TBB TCR A2-70
<b>Item</b>	<b>Part number/Codice</b>	<b>Description</b>	<b>Descrizione</b>
* = Number of groups / Numero gruppi			



la marzocco  
handmade in florence

# COFFEE BOILER - MP





la marzocco

handmade in florence

# COFFEE BOILER - MP

Caldaia Caffè

1	F.4.010	PTFE O-RING 23,4x3,53 FOR PADDLE	O-RING PTFE X PADDLE 23,40X3,53
2	A.1.010	BRASS ENDLESS SCREW FOR PADDLE	VITE OTT SENZA FINE FEM. PADDLE
3	DADO5M	M5 S/S HEX NUT	DADO 5 ACC. INOX
4	A.5.005	MICROSWITCH ACTUATOR FOR PADDLE	ATTUATORE ACC. PER MICRO PADDLE
5	A.5.003	SHAFT FOR PADDLE	ALBERINO X PADDLE
6	F.4.009	TEFLON RING D38 FOR PADDLE	ANELLO TEFLON X PADDLE DIA 38
7	H.1.016	ORING 2-217 137 29,75x3,53 NBR	OR 137 DIA INT 29,75 CORDA 3,53
8	F.4.008	TEFLON RING D45 FOR PADDLE	ANELLO TEFLON X PADDLE DIA 45
9	A.1.014	BRASS WASHER FOR PADDLE	ROND OTT. GUIDA ES. PADDLE
10	RONDELLA6X12	S/S WASHER 6x12x1,5	RONDELLA INOX 6X12X1,5 DIN433 A2
11	L120/2	M6x10 S/S HEX ALLEN SCREW	BULLONE ACC.INOX 6X10 T.BRUG.
12	A.4.003	M20x1,5 H5 BRASS NUT FOR PADDLE	DADO OTTONE ES 27 H 5 PADDLE
13	F.3.020	S/S BRACKET FOR PADDLE	CAVALLOTTO INOX X PADDLE
14	VITE3X10	S/S SCREW M3X10 PHILLIPS HEAD	VITE M3X10 INOX TCTCR
15	DADO3M	M3 BRASS NUT UNI 5588	DADO OTTONE M3 UNI 5588
16	I.3.007	M3 SERRATED LOCK WASHER	RONDELLA DENTELLATA M3 ZIN
17	RONDINOXGS/3	S/S WASHER 3x6	RONDELLA INOX 3X6
18	C.1.067	MICROSWITCH BRACKET FOR PADDLE	SUPPORTO MICRO INTERRUETTORE PADDLE
19	I.3.004	ALUMINUM SPACER 3,5x8x2,5	DISTANZIALE ALL. 3,5x8x2,5
20	E.2.011/GB5	MICROSWITCH W/ WIRING	MICROINTERR. CABLATO GB5
21	I.1.055	M3X20 S/S HEX HEAD SCREW	VITE3X20 ESAG INOX
22	L110.01	M8X52 S/S ALLEN BOLT (THR 8,5)	BULLONE 8X52 FIL.8 BRUGOLA ACC.INOX
23	VITE5X10	M5X10 S/S HEX FLAT HEAD SCREW	VITE AISI300 M5X10 PIANA PADDLE
24	L120/2A	COPPER WASHER 12x6x1	RONDELLA RAME 12x6x1
25	A.1.015	BRASS WASHER FOR PADDLE	ROND OTT PREMICORPO VALVOLA PADDLE

Item

Part number/Codice

Description

Descrizione

\* = Number of groups / Numero gruppi



**la marzocco**

handmade in florence

# COFFEE BOILER - MP

**Caldaia Caffè**

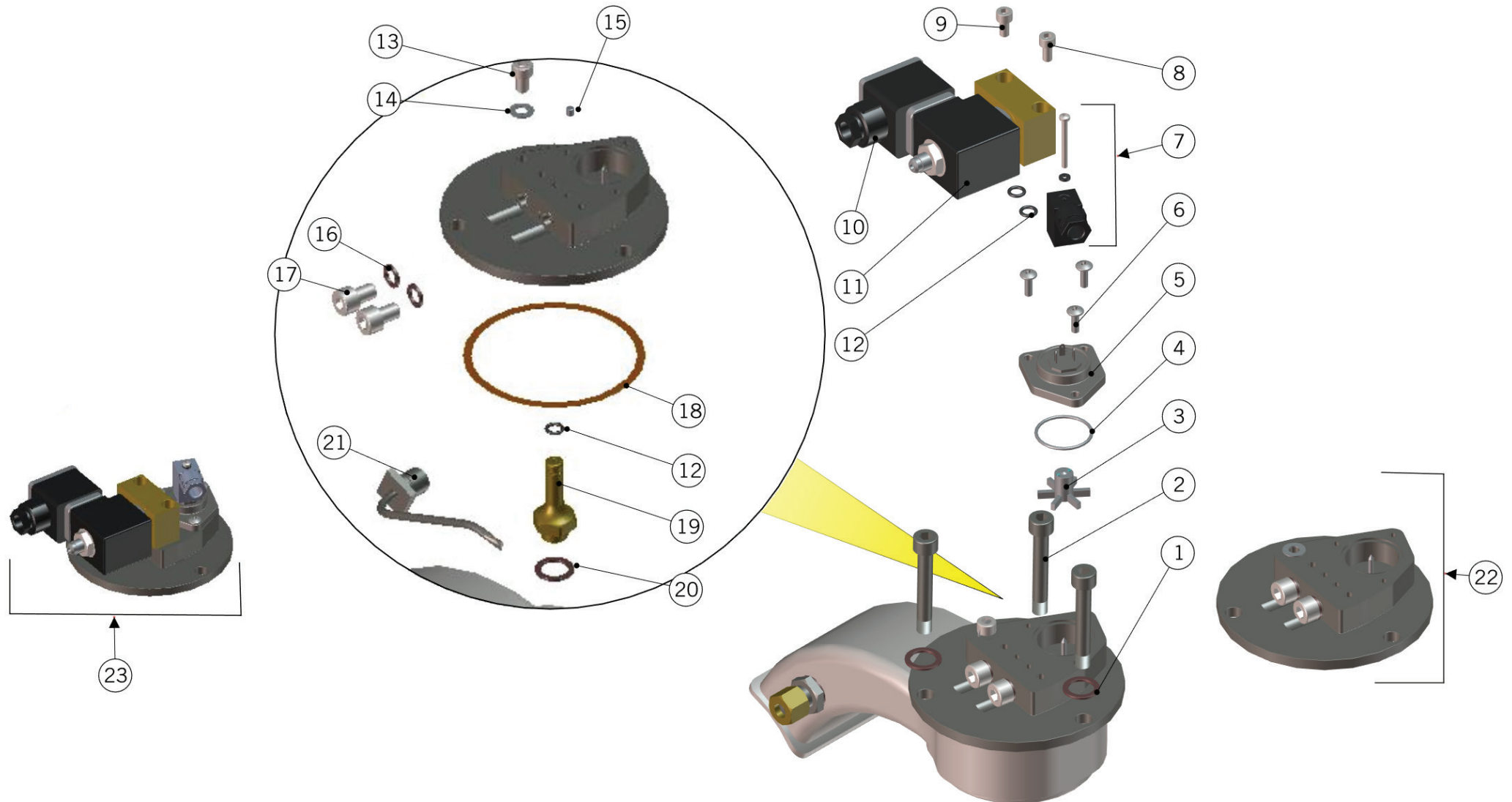
26	A.5.026	S/S GROUP CAP FOR PADDLE	COPERCHIO GS/3 PADDLE IN ACCIAIO AISI 316L
27	H.1.018	ORING 109 (2-110) EPDM 70 SHA	OR 109 (2-110) IN EPDM 70 SHA
28	H.1.019	ORING 113 (2-111) EPDM 70 SHA	OR 113 (2-111) IN EPDM 70 SHA
29	L103/B	FIBER GASKET 87X81X0,5	GUARNIZIONE PIANA 87X81X0,5
30	L103/A	ORING 2-151 VITON	GUARNIZIONE OR 8-2-151 VITON
31	B.2.015.02	GLAND SPACER FOR PADDLE	PREMISTOPPA X PADDLE
32	B.2.014.03	SPACER FOR PADDLE O-RING HIGH POLISHED	DISTANZIALE O-RING PADDLE ALTO LIV LUCID
33	H.1.011.01	ORING 2037, 110 (2-012) EPDM 70SHA	OR 110 70 SHA PARKER PADDLE
34	H.1.010.01	ORING 3087 (2-118) EPDM 70 SHA	OR 3087 EPDM 70 SHA PARKER PADDLE
35	L100/5	G1/4" BRASS NUT	CONTRODADO 1/4" GAS ES.20
36	TL30/P.01	INTERNAL TUBE FOR PADDLE	TUBO INTERNO GRUPPO X PADDLE
37	F.2.003	RUBY GIGLER DIAM. 0.6	GIGLER PER COPERCHIO IN RUBINO DIAM. 0.6
38	T.1.101.01	PADDLE WATER INLET TUBE	TUBO CARICO ACQUA VALVOLA PADDLE
39	B.2.012.R	PADDLE VALVE BODY + S/S NUT FOR PADDLE	CORPO VALVOLA PADDLE + CONTRODADO VALV. PADDLE INOX
40	T.1.102	PADDLE DISCHARGE TUBE	TUBO SCARICO PADDLE
41	E.2.039	MICROSWITCH COMPLETE	MICROINTERRUT.COMPLETO DI CAPOCORDA MOD1
<b>Item</b>	<b>Part number/Codice</b>	<b>Description</b>	<b>Descrizione</b>

\* = Number of groups / Numero gruppi



la marzocco  
handmade in florence

# COFFEE BOILER - GROUP CAP AV





la marzocco

handmade in florence

# COFFEE BOILER - GROUP CAP AV

Caldaia Caffè

1	L1003	S/S WASHER 8x14x1.5	RONDELLA ACC. INOX 8X14X1.5
2	L110.01	M8X52 S/S ALLEN BOLT (THR 8,5)	BULLONE 8X52 FIL.8 BRUGOLA ACC.INOX
3	LAD070/V	FLOW METER IMPELLER	GIRANTE PER CONTATORE VOLUMETRICO
4	LAD070/S1	FLOW METER O-RING	GUARN.O-RING 8-2112 V. X CONT.VOL.
5	LAD070/GC	FLOW METER SENSOR	SENSORE DEL CONTATORE VOLUMETRICO
6	CL22/V	M4X12 S/S BUTTON PHILLIPS HEAD SCREW	VITE INOX M4X12 T9 H2.5 TBB TCR A2-70
7	LAD070/CGC	FLOW-METER CONNECTOR	CONNETTORE PER FLUSSOMETRO
8	I.1.011	M5x14 HEX ALLEN BOLT	BULLONE TESTA BRUGOLA 5X14 INOX
9	I.1.005	M5x10 S/S HEX ALLEN BOLT	BULLONE 5X10 TESTA BRUGOLA INOX
10	L205	SOLENOID VALVE CONNECTOR	CONNETTORE PER ELETTROVALVOLA
11	L100/G.01	SOLENOID COIL, 220-240V	BOBINA A 220-240V x ELETTROVALVOLA
12	H.1.006	ORING 2025, 105, 2-010 VITON	O-RING PER CANOTTO
13	L120/2	M6x10 S/S HEX ALLEN SCREW	BULLONE ACC.INOX 6X10 T.BRUG.
14	L120/2A	COPPER WASHER 12x6x1	RONDELLA RAME 12x6x1
15	F.3.032	GIGLEUR RUBY 0.6 FOR GR. CAP .024 303SS	GIGLEUR IN RUBINO 0.6 - .024 303SS M4THR
	F.3.033	GIGLEUR RUBY 0.7	GIGLEUR IN RUBINO 0.7
	F.3.034	GIGLEUR RUBY 0.8	GIGLEUR IN RUBINO 0.8
16	I.4.002	COPPER WASHER 12x8x1,5	RONDELLA RAME 12x8x1,5
17	I.1.019.01	M8x8 S/S HEX ALLEN SCREW	VITI INOX M8X8 TCIL. BRUGOLA A DISEGNO
18	L103/B	FIBER GASKET 87X81X0,5	GUARNIZIONE PIANA 87
19	A.2.009.01	ADAPTOR	CANOTTO EROGAZIONE
20	L100/1A	COPPER WASHER 19x13,5x1,5	RONDELLA RAME 19x13,5x1,5
21	B.1.003.01	RIGHT SIDE GROUP NECK CAP	TAPPO DX PER GRUPPO
22	L103/F_GC.01	S/S GROUP CAP WITH FLOWMETER HOUSING + SCREWS	COP.C/FLUSSOMETRO X GROUP CAP
23	940/AV.01	AV GROUP CAP ASSEMBLY	KIT NUOVO COPERCHIO GRUPPO AV

Item	Part number/Codice	Description	Descrizione
------	--------------------	-------------	-------------

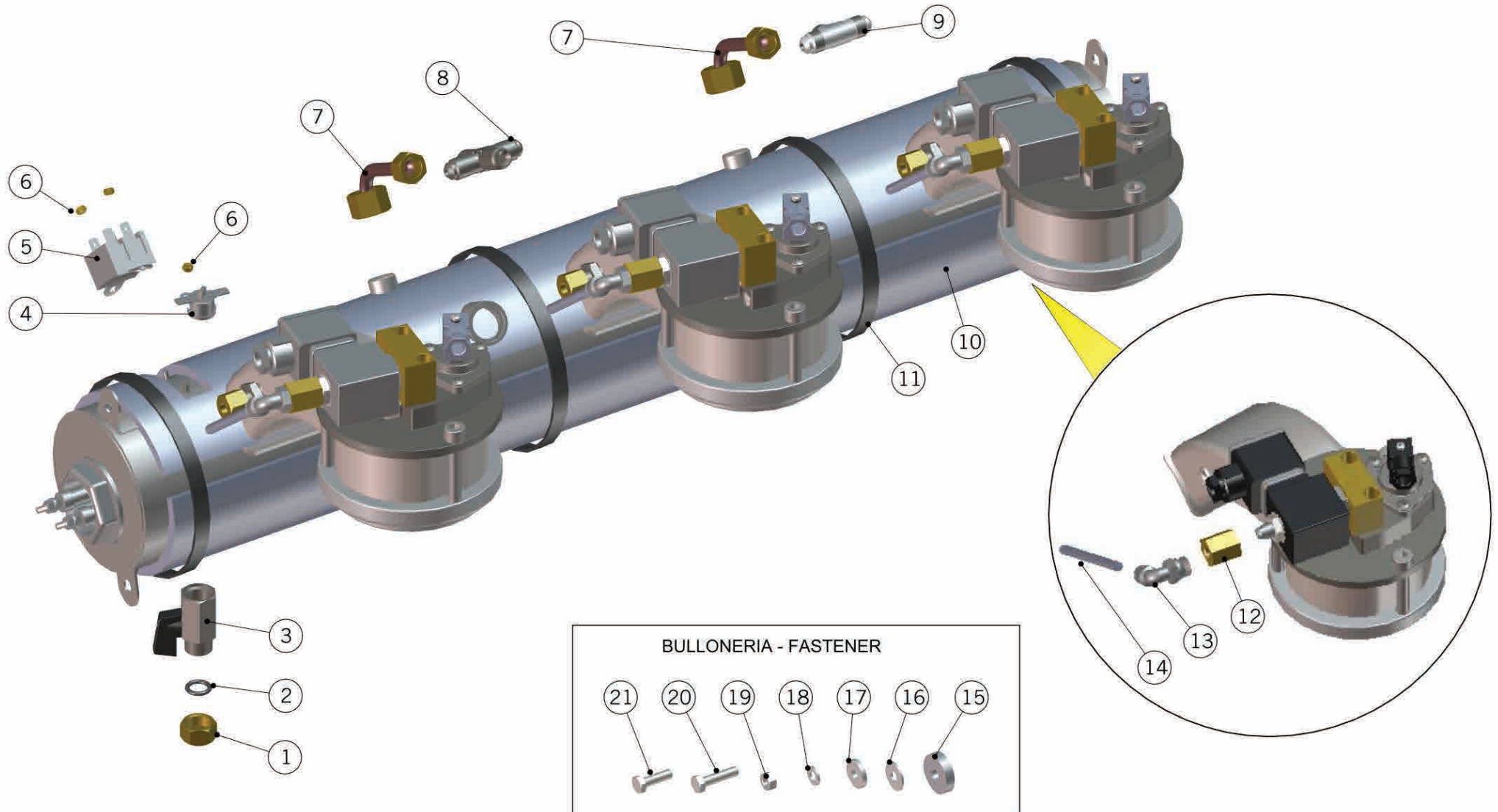
\* = Number of groups / Numero gruppi



la marzocco

handmade in florence

# COFFEE BOILER ASSEMBLY







**la marzocco**

handmade in florence

# COFFEE BOILER ASSEMBLY

**Caldaia Caffè**

1	L030	G3/8" BRASS CAP NUT	DADO CIECO ES.19 FILETT.3/8
2	H.1.004	O-RING 2-111 10,77x2,62 EPDM 85 ShA	OR3043 10.77X2.62 85SH
3	L164	M-F G3/8" BALL VALVE	RUBINETTO A SFERA 3/8" M-F
4	L276.01	KLIXON TRIP FREE 130° THERMOSTAT	TERMOSTATO KLIXON TRIP FREE TEMP 130°
5	L276/B	MANUAL RESET THERMOSTAT 250°F (BIPOLAR) (CE)	TERMOSTATO SICUREZZA 130° CENT. BIPOLARE
6	DADO3M	M3 BRASS NUT UNI 5588	DADO OTTONE M3 UNI 5588
7	TL06	TUBE, CROSS FITTING TO BREW BOILER	TUBO CROCERA-CALDAIA SATURA
8	L129	G1/4" CROSS FITTING	RACCORDO CROCE 1/4"GAS
9	A.2.002	1/4" GAS T FITTING	RACCORDO A CROCE 1/4 GAS
10	F.7.004	INSULATION FOR BOILER GB5 2GR	ISOLANTE PER C. SATURA GB5 2GR
	F.7.005	INSULATION FOR BOILER GB5 3GR	ISOLANTE PER C. SATURA GB5 3GR
11	A.5.016.01	PLASTIC FASTENER 750X7.5 (FROM S/N 7518)	FASCETTA NERA 750x7.5 NYLON (DA S/N 7518)
12	A.1.019	1/4-1/8 FITTING GROUP DRAIN	NIPPLO 1/4-1/8 SCARICO GRUPPO
13	A.2.103	6-1/4 CURVED FITTING	RACCORDO CURVO 6 -1/4
14	T.3.006	PTFE TUBE 6x4mm	TUBETTO PTFE 6X4MM
15	F.6.001.01	ALUMINUM SPACER 8.4X25X6MM	DISTANZIALE 8.4X25X6MM ALLUMINIO
16	L165/9	WASHER 6.5X18X1.5	RONDELLA ZINCATA 6.5X18X1.5
17	I.1.043	WASHER 6.5X18X3	RONDELLA 6.5X18X3 ZING M_RO
18	RONDELLA6X12	S/S WASHER 6x12x1,5	RONDELLA INOX 6X12X1,5 DIN433 A2
19	I.1.049	M6 S/S HEX NUT UNI5588	DADO INOX M6 UNI5588 DIN934 A2
20	I.1.067	M6X25 S/S HEX HEAD SCREW	VITE 6X25 INOX ESAGONALE
21	I.1.058	M6X20 S/S HEX HEAD SCREW	VITE 6X20 INOX ESAGONO
<b>Item</b>	<b>Part number/Codice</b>	<b>Description</b>	<b>Descrizione</b>

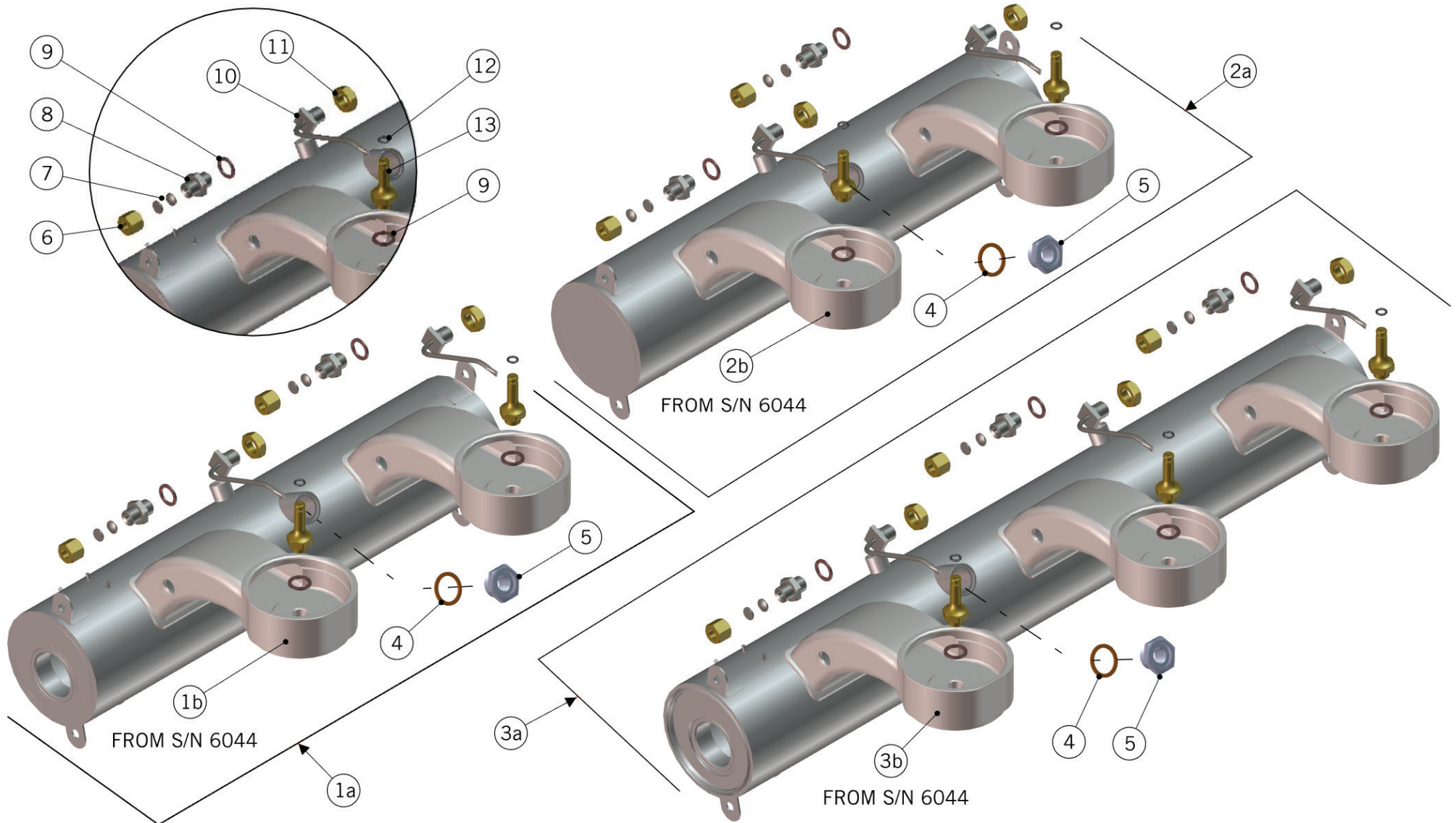
\* = Number of groups / Numero gruppi



la marzocco

handmade in florence

# COFFEE BOILER ASSEMBLY





la marzocco

handmade in florence

# COFFEE BOILER ASSEMBLY

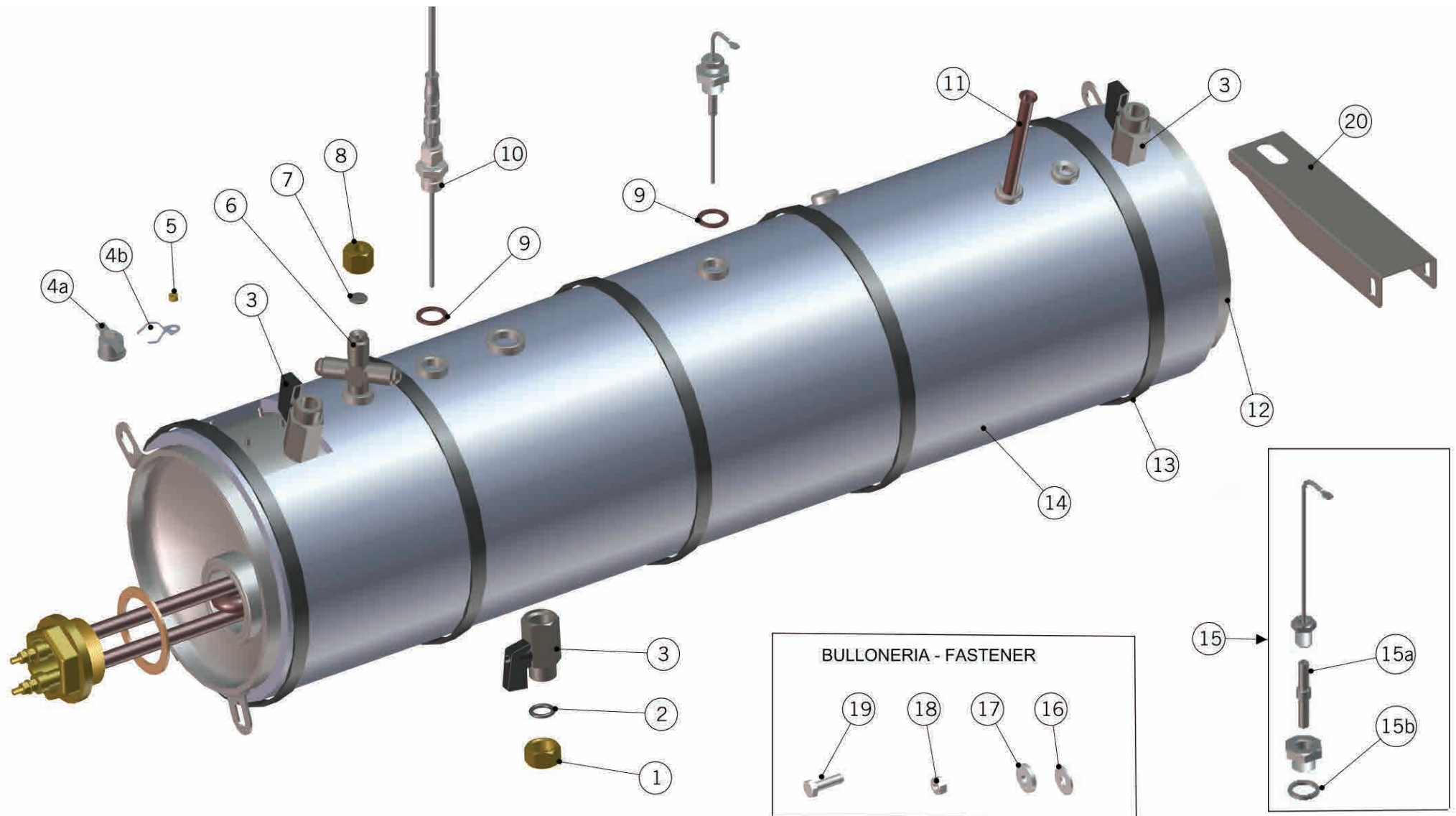
**Caldaie Caffè  
Ricambi**

1a	L.1.005.2GB.R	2GR COFFEE BOILER SPARE KIT	CALDAIA SATURA 2 GR GB5
1b	L.1.005.2.01	2GR COFFEE BOILER	CALDAIA SATURA 2 GR SALDATI
2a	L.1.005.2DGB.R	2GR RIGHT COFFEE BOILER SPARE KIT	CALDAIA SATURA 2 GR GB5 DX
2b	L.1.005.2DX.01	2GR RIGHT COFFEE BOILER	CALDAIA SATURA 2 GR DESTRA GR SALDATI
3a	L.1.005.3GB.R	3GR COFFEE BOILER SPARE KIT	CALDAIA SATURA 3 GR GB5
3b	L.1.005.3.01	3GR COFFEE BOILER	CALDAIA SATURA 3 GR SALDATI
4	L260/1A	COPPER WASHER 26x21x2,5	RONDELLA RAME 26X21X2,5
5	A.2.007	PT1000 PROBE ADAPTOR	RIDUZIONE PER SONDA PT1000
6	L130/4.01	G1/4F FITTING, WR16 H13.5 D8	RACCORDO G1/4F CH16 H13.5 D8
7	L137/4	11mm BLIND FERRULE	GHIANDINA Ø11mm
8	L037/3.01	G1/4" NIPPLE FITTING	NIPPLO 1/4M. ES19 TRATT. TEA
9	L100/1A	COPPER WASHER 19x13,5x1,5	RONDELLA RAME 19x13,5x1,5
10	B.1.003.01	RIGHT SIDE GROUP NECK CAP	TAPPO DX PER GRUPPO
11	L100/5	G1/4" BRASS NUT	CONTRODADO 1/4" GAS ES.20
12	H.1.006	ORING 2025, 105, 2-010 VITON	O-RING PER CANOTTO
13	A.2.009.01	ADAPTOR	CANOTTO EROGAZIONE
<b>Item</b>	<b>Part number/Codice</b>	<b>Description</b>	<b>Descrizione</b>
* = Number of groups / Numero gruppi			



**la marzocco**  
handmade in florence

# STEAM BOILER





la marzocco

handmade in florence

# STEAM BOILER

Caldaia Vapore

1	L030	G3/8" BRASS CAP NUT	DADO CIECO ES.19 FILETT.3/8
2	H.1.004	O-RING 2-111 10,77x2,62 EPDM 85 ShA	OR3043 10.77X2.62 85SH
3	L164	M-F G3/8" BALL VALVE	RUBINETTO A SFERA 3/8" M-F
4b	L276.01S	L276.01 BRACKET	STAFFA SINGOLA A CLIP X L276.01
4a	L276.01	KLIXON TRIP FREE 130° THERMOSTAT	TERMOSTATO KLIXON TRIP FREE TEMP 130°
5	DADO3M	M3 BRASS NUT UNI 5588	DADO OTTONE M3 UNI 5588
6	L129	G1/4" CROSS FITTING	RACCORDO CROCE 1/4"GAS
7	L137/4	11mm BLIND FERRULE	GHIANDINA Ø11mm
8	L130/2	G1/4"F NUT - 6mm HOLE	RACCORDO F.1/4" ES.16
9	L100/1A	COPPER WASHER 19x13,5x1,5	RONDELLA RAME 19x13,5x1,5
10	E.1.005	PT1000 TEMPERATURE PROBE	SONDA DI TEMPERATURA PT1000
11	TL07/G	HOT WATER SUCTION PIPE	TUBO PESCAGGIO ACQUA, CALDAIA VAPORE GRANDE
12	L.1.004.2	CALDAIA VAPORE LINEA 2GR	CALDAIA VAPORE LINEA 2GR
	L154/3VG	3 GRP LARGE STEAM BOILER	CALDAIA VAPORE GRANDE 3 GR.LINEA
	L.1.004.4	CALDAIA VAPORE LINEA 4GR	CALDAIA VAPORE LINEA 4GR
13	A.5.016.01	PLASTIC FASTENER 750X7.5 (FROM S/N 7518)	FASCETTA NERA 750x7.5 NYLON (DA S/N 7518)
14	F.7.013	3GR LINEA PB STEAM BOILER INSULATION	ISOLANTE CALD. VAPORE 3GR LINEA PB
	F.7.012	2GR LINEA PB STEAM BOILER INSULATION	ISOLANTE CALD. VAPORE 2GR LINEA PB
	F.7.008.R	STEAM BOILER INSULATION FOR LINEA PB 4GR	ISOLANTE PER C.V. LINEA PB 4GR
15	LA052	AUTOFILL PROBE	SONDA LIVELLO TL10/B mm.140
15a	LA052/1	TEFLON INSULATOR	ISOLANTE IN TEFLON PER Sonda
15b	LA052/A	AUTOFILL PROBE GASKET	GUARNIZIONE Sonda LIVELLO
16	L165/9	WASHER 6.5X18X1.5	RONDELLA ZINCATA 6.5X18X1.5
17	I.1.043	WASHER 6.5X18X3	RONDELLA 6.5X18X3 ZING M_RO
18	I.1.049	M6 S/S HEX NUT UNI5588	DADO INOX M6 UNI5588 DIN934 A2
19	I.1.058	M6X20 S/S HEX HEAD SCREW	VITE 6X20 INOX ESAGONO
20	C.1.179	LINEA PB 4GR BOILER CENTRAL BRACKET	STAFFA CENTRALE CALDAIE LINEA PB 4GR
<b>Item</b>	<b>Part number/Codice</b>	<b>Description</b>	<b>Descrizione</b>

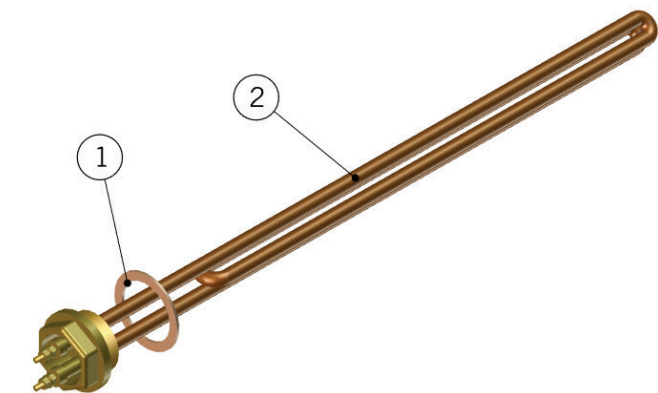
\* = Number of groups / Numero gruppi



la marzocco

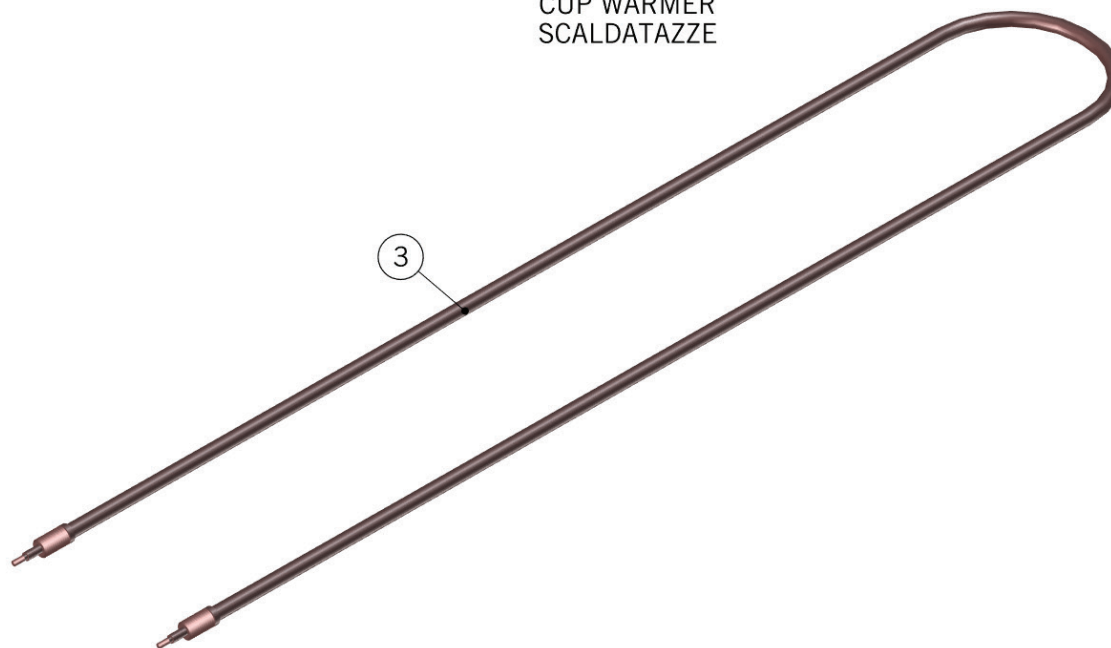
handmade in florence

# HEATING ELEMENTS

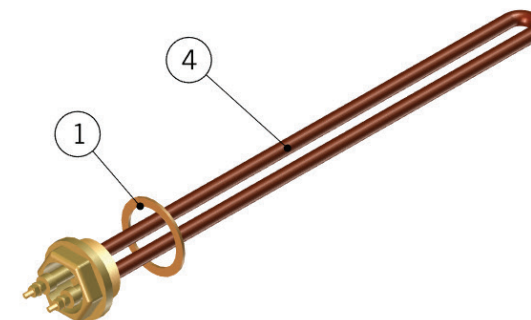


STEAM BOILER  
CALDAIA VAPORE

CUP WARMER  
SCALDATAZZE



COFFEE BOILER  
CALDAIA CAFFE'





la marzocco

handmade in florence

# HEATING ELEMENTS

Resistenze Elettriche	2 GROUPS / 2 GRUPPI		1	LR360	GASKET D55x42x2	GUARNIZIONE PIANA D55x42x2
	STEAM BOILER	STANDARD			<b>STEAM BOILER HEATING ELEMENTS</b>	<b>RESISTENZE PER CALDAIA VAPORE</b>
				LR342/220B.01	W2000, 220V cm.29 1-1/4" 2GR STEAM BOILER ELEMENT	RESIST. W2000, 220V cm.29 1-1/4" - CALDAIA VAP. 2GR
				LR350/380B	W2000, 380V cm.29 1-1/4" 2GR STEAM BOILER ELEMENT	RESIST. W2000, 380V cm.29 1-1/4" - CALDAIA VAP. 2GR
		HIGH	2	LR358/200B.01	W2000, 200V cm.29 1-1/4" 2GR STEAM BOILER ELEMENT	RESIST. W2000, 220V cm.65 1-1/4" - CALDAIA VAP. 2GR
				LR357/200B.01	W3000, 200V cm.39 1-1/4" 2GR STEAM BOILER ELEMENT	RESIST. W3000, 200V cm.39 1-1/4" - CALDAIA VAP. 2GR
				LR357/220B.01	W3000, 220V cm.39 1-1/4" 2GR STEAM BOILER ELEMENT	RESIST. W3000, 220V cm.39 1-1/4" - CALDAIA VAP. 2GR
	COFFEE BOILER	STANDARD			<b>COFFEE BOILER HEATING ELEMENTS</b>	<b>RESISTENZE PER CALDAIA CAFFE'</b>
			4	LR365/200.01	W1400, 200V cm.40 1-1/4" 2GR BREW BOILER ELEMENT	RESIST. W1400, 200V cm.40 1-1/4" - CALDAIA CAFFE' 2GR
				LR365/220.01	W1400, 220V cm.40 1-1/4" 2GR BREW BOILER ELEMENT	RESIST. W1400, 220V cm.40 1-1/4" - CALDAIA CAFFE' 2GR
			LR365/380.01	W1400, 380V cm.40 1-1/4" 2GR BREW BOILER ELEMENT	RESIST. W1400, 380V cm.40 1-1/4" - CALDAIA CAFFE' 2GR	
CUPWARMER		3		<b>CUPWARMER HEATING ELEMENTS</b>	<b>RESISTENZA SCALDATAZZE</b>	
			LR370	2GR CUPWARMER HEATING ELEMENT 280W	RESISTENZA SCALDATAZZE 280W	
			<b>Item</b>	<b>Part number/Codice</b>	<b>Description</b>	<b>Descrizione</b>
* = Number of groups / Numero gruppi						



**la marzocco**

handmade in florence

# HEATING ELEMENTS

## Resistenze Elettriche

3 GROUPS / 3 GRUPPI

Item	Part number/Codice	Description	Descrizione			
3 GROUPS / 3 GRUPPI	1	LR360	GASKET D55x42x2	GUARNIZIONE PIANA D55x42x2		
	STEAM BOILER	STANDARD	<b>STEAM BOILER HEATING ELEMENTS</b>		<b>RESISTENZE PER CALDAIA VAPORE</b>	
			LR345/220B	W3000, 220V cm.50 1-1/4" 3GR STEAM BOILER ELEMENT	RESIST. W3000, 220V cm.50 1-1/4" - CALDAIA VAP. 3GR	
		LR353/380B	W3000, 380V cm.50 1-1/4" 3/4GR STEAM BOILER ELEMENT	RESIST. W3000, 380V cm.50 1-1/4" - CALDAIA VAP. 3GR		
		HIGH	2	LR359/200B	W3000, 200V cm.50 1-1/4" 3GR STEAM BOILER ELEMENT	RESIST. W3000, 200V cm.50 1-1/4" - CALDAIA VAP. 3GR
			LR356/200B.01	W4000, 200V cm.50 1-1/4" 3GR STEAM BOILER ELEMENT	RESIST. W4000, 200V cm.50 1-1/4" - CALDAIA VAP. 3GR	
			LR356/220B.01	W4000, 220V cm.50 1-1/4" 3GR STEAM BOILER ELEMENT	RESIST. W4000, 220V cm.50 1-1/4" - CALDAIA VAP. 3GR	
	LR356/380B.01		W4000, 380V cm.50 1-1/4" 3GR STEAM BOILER ELEMENT	RESIST. W4000, 380V cm.50 1-1/4" - CALDAIA VAP. 3GR		
	COFFEE BOILER	STANDARD	<b>COFFEE BOILER HEATING ELEMENTS</b>		<b>RESISTENZE PER CALDAIA CAFFE'</b>	
			LR362/220.02	W1600, 220V cm.65 1-1/4" 3GR BREW BOILER ELEMENT	RESIST. W1600, 220V cm.65 1-1/4" - CALDAIA CAFFE' 3GR	
		LR364/380.02	W1600, 380V cm.65 1-1/4" 3GR BREW BOILER ELEMENT	RESIST. W1600, 380V cm.65 1-1/4" - CALDAIA CAFFE' 3GR		
		HIGH	4	LR366/200.02	W1900, 200V cm.65 1-1/4" 3GR BREW BOILER ELEMENT	RESIST. W1900, 200V cm.65 1-1/4" - CALDAIA CAFFE' 3GR
			LR366/220.02	W1900, 220V cm.65 1-1/4" 3GR BREW BOILER ELEMENT	RESIST. W1900, 220V cm.65 1-1/4" - CALDAIA CAFFE' 3GR	
			LR366/380.02	W1900, 380V cm.65 1-1/4" 3GR BREW BOILER ELEMENT	RESIST. W1900, 380V cm.65 1-1/4" - CALDAIA CAFFE' 3GR	
	CUPWARMER		3	<b>CUPWARMER HEATING ELEMENTS</b>		<b>RESISTENZA SCALDATAZZE</b>
		LR371		3GR CUPWARMER ELEMENT W.400	RESISTENZA SCALDATAZZE 400W	

\* = Number of groups / Numero gruppi





**la marzocco**

handmade in florence

# HEATING ELEMENTS

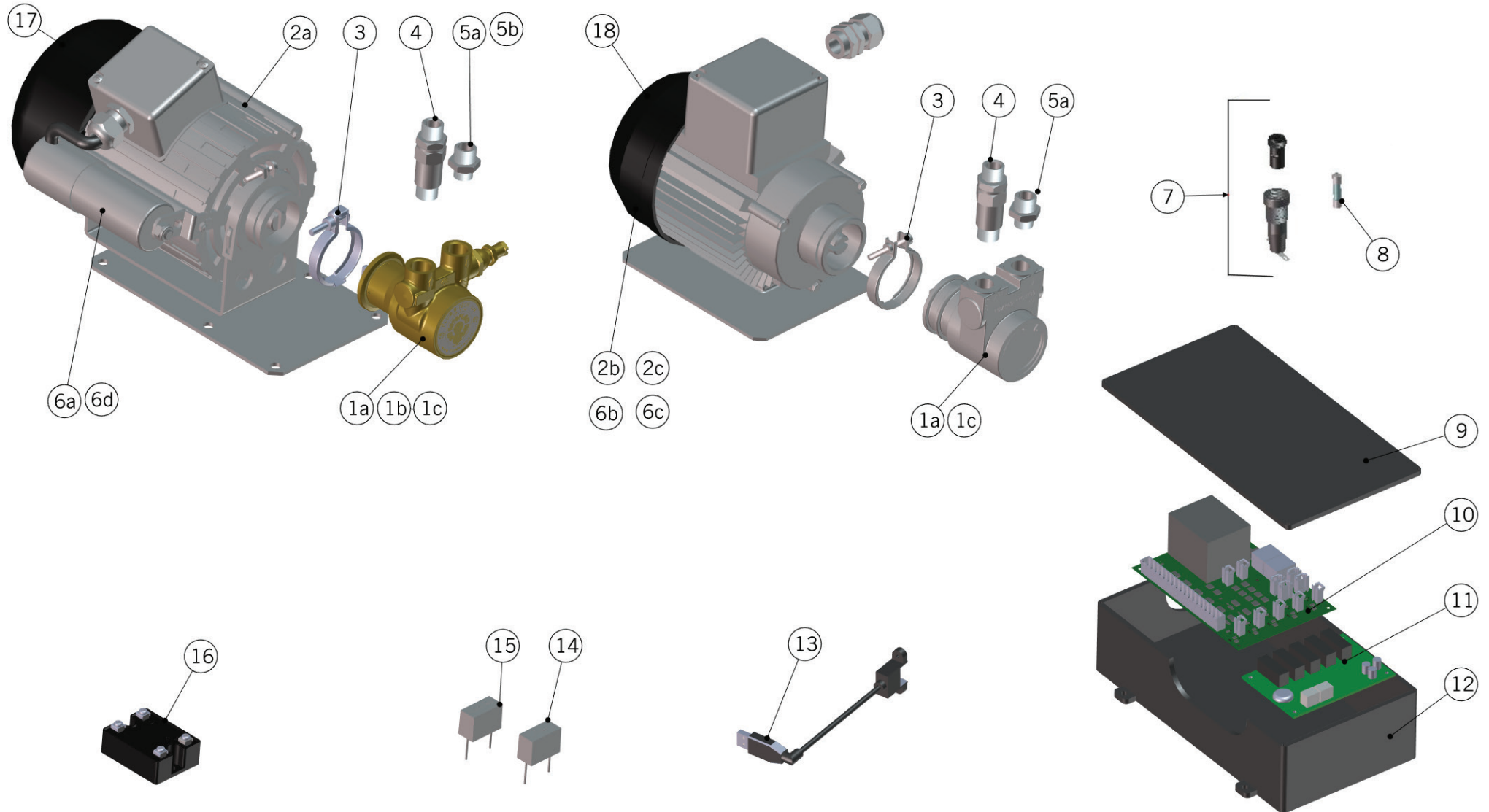
Resistenze Elettriche	4 GROUPS / 4 GRUPPI				Item	Part number/Codice	Description	Descrizione
	STEAM BOILER	STANDARD	1	LR360	GASKET D55x42x2	GUARNIZIONE PIANA D55x42x2		
				<b>STEAM BOILER HEATING ELEMENTS</b>		<b>RESISTENZE PER CALDAIA VAPORE</b>		
	STEAM BOILER	STANDARD	2	LR353/380B	W3000, 380V cm.50 1-1/4" 3/4GR STEAM BOILER ELEMENT	RESIST. W3000, 380V cm.50 1-1/4" - CALDAIA VAP. 3/4GR		
				LR346/220B	W3800, 220V cm.50 1-1/4" 4GR STEAM BOILER ELEMENT	RESIST. W3800, 220V cm.50 1-1/4" - CALDAIA VAP. 4GR		
				LR355/200B	W5000, 200V cm.65 1-1/4" 4GR STEAM BOILER ELEMENT	RESIST. W5000, 200V cm.65 1-1/4" - CALDAIA VAP. 4GR		
		HIGH	LR355/220B.01	W5000, 220V cm.65 1-1/4" 4GR STEAM BOILER ELEMENT	RESIST. W5000, 220V cm.65 1-1/4" - CALDAIA VAP. 4GR			
			LR355/380B.01	W5000, 380V cm.65 1-1/4" 4GR STEAM BOILER ELEMENT	RESIST. W5000, 380V cm.65 1-1/4" - CALDAIA VAP. 4GR			
	COFFEE BOILER	STANDARD	4	<b>COFFEE BOILER HEATING ELEMENTS</b>		<b>RESISTENZE PER CALDAIA CAFFE'</b>		
				LR365/200.01	W1400, 200V cm.40 1-1/4" 2GR BREW BOILER ELEMENT	RESIST. W1400, 200V cm.40 1-1/4" - CALDAIA CAFFE' 2GR		
LR365/220.01				W1400, 220V cm.40 1-1/4" 2GR BREW BOILER ELEMENT	RESIST. W1400, 220V cm.40 1-1/4" - CALDAIA CAFFE' 2GR			
LR365/380.01				W1400, 380V cm.40 1-1/4" 2GR BREW BOILER ELEMENT	RESIST. W1400, 380V cm.40 1-1/4" - CALDAIA CAFFE' 2GR			
CUPWARMER		3	<b>CUPWARMER HEATING ELEMENTS</b>		<b>RESISTENZA SCALDATAZZE</b>			
			LR372	4GR CUPWARMER HEATING ELEMENT 600W	RESISTENZA SCALDATAZZE 600W			

\* = Number of groups / Numero gruppi



**la marzocco**  
handmade in florence

# ELECTRICAL SYSTEM AND PUMP





la marzocco

handmade in florence

# ELECTRICAL SYSTEM AND PUMP

Impianto Elettrico e Pompa

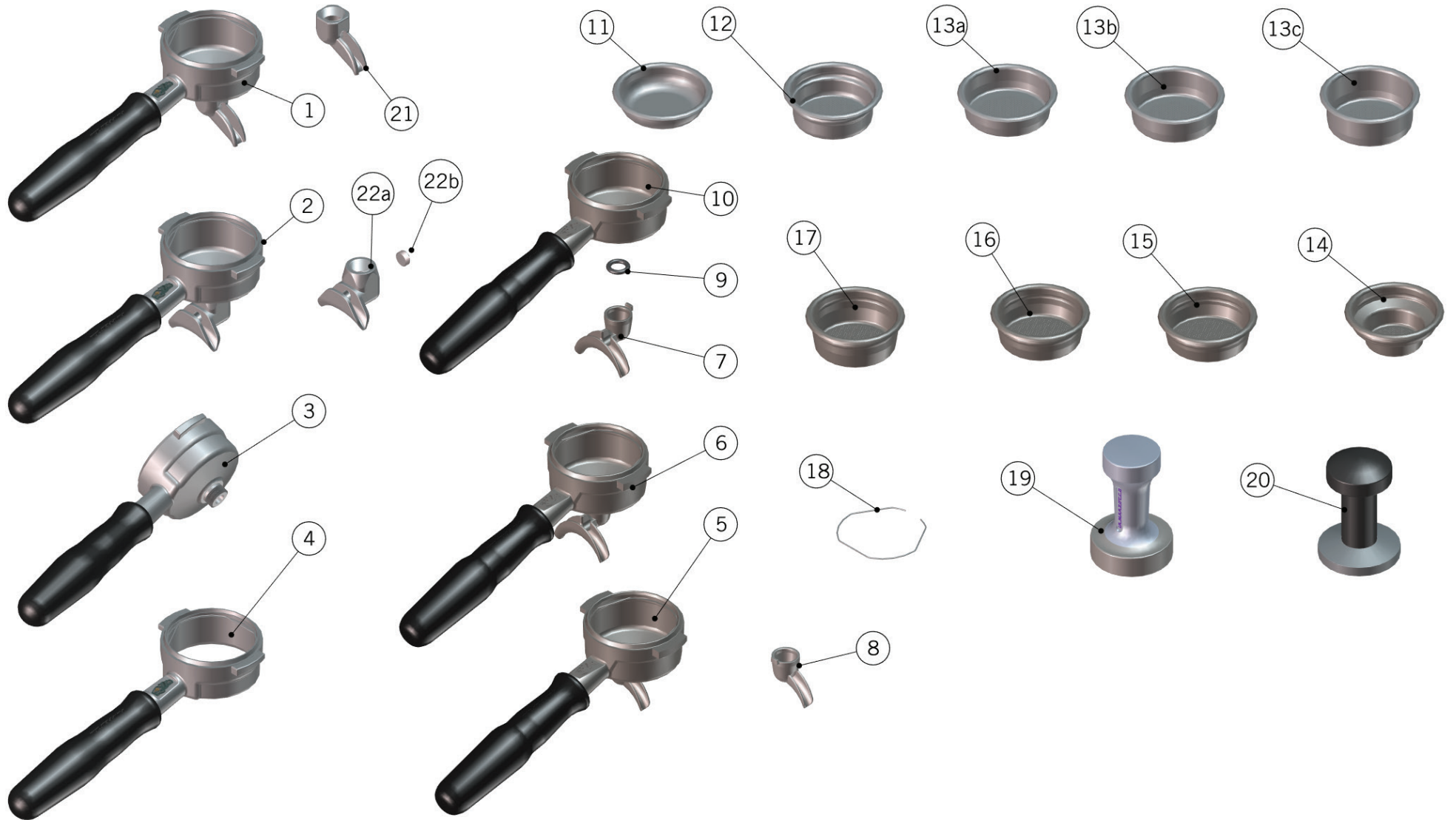
1a	L290/1.01	PUMP 150 l/h	CORPO POMPANTE 150 l/h
1b	L290/2.01	PUMP 200 l/h	CORPO POMPANTE 200 l/h
1c	L290	PUMP BODY	CORPO POMPANTE
2a	L290/8UL	220-240V MOTOR (UL) (50-60 Hz)	MOTORE 220-240V (UL) (50-60 Hz)
2b	L290/5	220V MOTOR (CE) (50Hz)	MOTORE 220V (CE) (50Hz)
2c	L290/7	200V MOTOR (CE) (50-60Hz)	MOTORE 200V (CE) (50-60Hz)
3	L290/C	PUMP CLAMP	FASCETTA PER POMPANTE
4	L032/P.01	CHECK VALVE	VALVOLA RITEGNO 3/8"GAS
5a	L305/N.01	G3/8" M-G3/8" M NIPPLE FITTING	NIPPLO 3/8 M - 3/8 M
5b	L306/G.01	G3/8"-9/16" COMPRESSION FITTING	NIPPLO 3/8" - 9/16" A COMPRESSIONE
6a	L290/CUL	10microF CAPACITOR (L290/8UL MOTOR)	CONDENSATORE 10mF (MOTORE L290/8UL)
6b	L290/5C	6,3microF CAPACITOR (L290/5 MOTOR)	CONDENSATORE 6,3mF (MOTORE L290/5)
6c	L290/7C	8microF CAPACITOR (L290/7 MOTOR)	CONDENSATORE 8mF (MOTORE L290/7)
7	E.2.004	FUSE HOLDER (ONLY FOR UL VERSION)	PORTAFUSIBILE (SOLO PER LA VERSIONE UL)
8	E.2.003	FUSE 2A 250V (ONLY FOR UL VERSION)	FUSIBILE 2A 250V (SOLO PER LA VERSIONE UL)
9	F.1.044	LINEA PB ELECTRONIC BOARD BOX COVER	COPERCHIO SCATOLA SCHEDA ELETTRONICA LINEA PB
10	E.1.023	UNIVERSAL BOARD	UNIVERSAL BOARD
11	E.1.025	LINEA PB BOARD	LINEA PB BOARD
12	F.1.043	LINEA PB ELECTRONIC BOARD BOX	SCATOLA SCHEDA ELETTRONICA LINEA PB
13	E.2.040	USB CABLE	PROLUNGA USB PER LINEA PB
14	L206	EMC FILTER	FILTRO EMC
15	E.2.030	2x22nF+0,1microF FILTER	FILTRO 2x22nF+0,1microF
16	E.4.010.01	SOLID STATE RELAY 25A 240V	RELE' STATO SOLIDO 25A 240V
	E.4.029	SOLID STATE RELAY 50A 240V	RELE' STATO SOLIDO 50A 240V
	E.4.035	SOLID STATE RELAY 25A 480V	RELE' STATO SOLIDO 25A 480V
17	F.6.004	PLASTIC FAN COVER - PUMP MOTOR	COPRIVENTOLA ZINCATO X MOTORE L290/8UL
18	L290/6	PLASTIC FAN COVER - PUMP MOTOR	COPRIVENTOLA PER MOTORE RPM
<b>Item</b>	<b>Part number/Codice</b>	<b>Description</b>	<b>Descrizione</b>

\* = Number of groups / Numero gruppi



la marzocco  
handmade in florence

# PORTAFILTER ASSEMBLY





**la marzocco**

handmade in florence

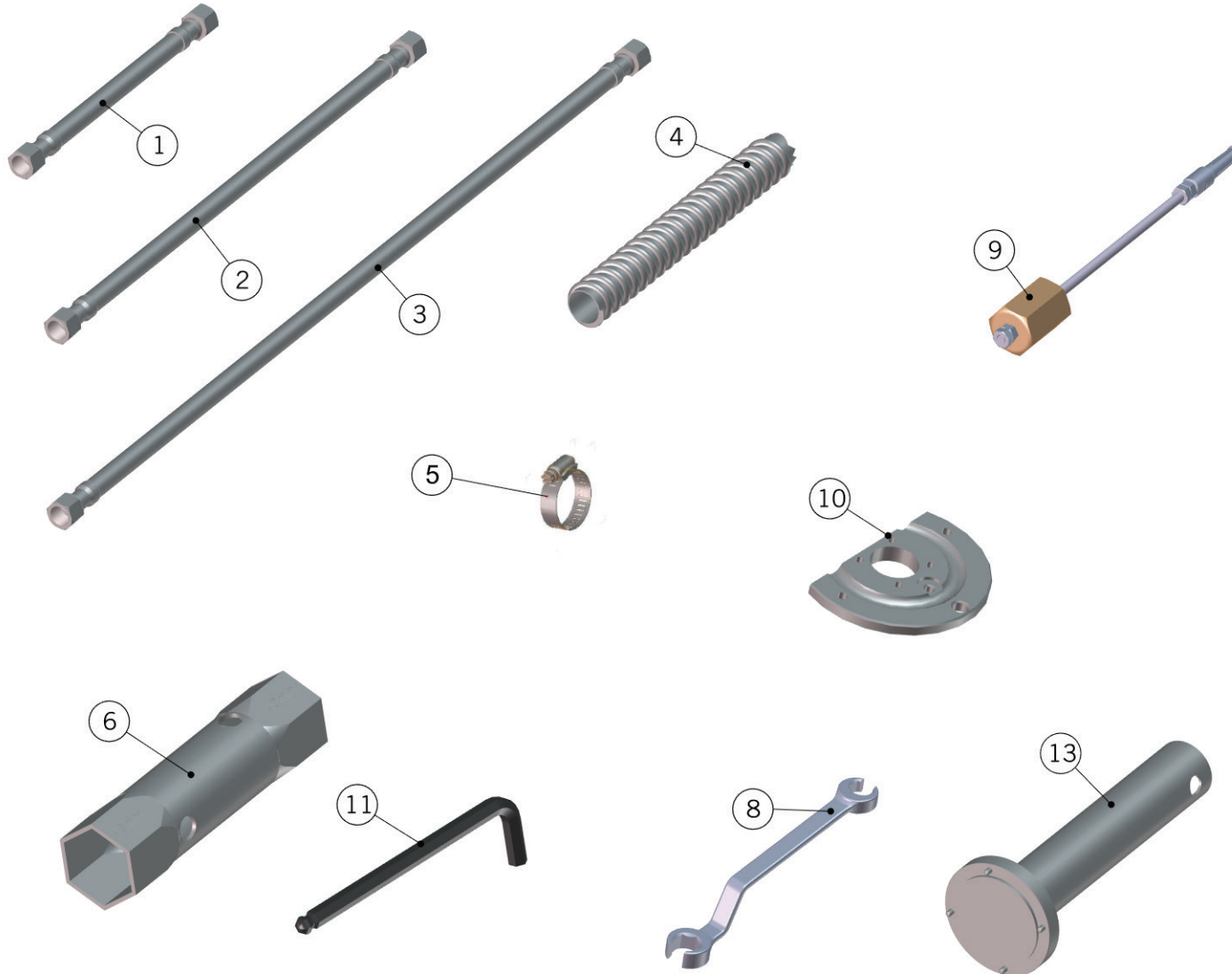
# PORTAFILTER ASSEMBLY

**Portafiltri**

1	L111/1	PORTAFILTER WITH 1 CUP SPOUT	PORTAFILTRO 1 TAZZA
2	L111/2N	PORTAFILTER WITH 2 CUP SPOUT	PORTAFILTRO 2 TAZZE
3	L111/LM12	PORTAFILTER	PORTAFILTRO
4	L111/X	"NAKED" PORTAFILTER	PORTAFILTRO "NUDO"
5	L111/1AC	S/S PORTAFILTER WITH 1 CUP SPOUT	PORTAFILTRO INOX 1 TAZZA
6	L111/2NAC	S/S PORTAFILTER WITH 2 CUP SPOUT	PORTAFILTRO INOX 2 TAZZE
7	A.5.014.01	S/S 2 CUP SPOUT	BECCUCCIO A 2 TAZZE INOX
8	A.5.013.01	S/S 1 CUP SPOUT	BECCUCCIO A 1 TAZZA INOX
9	H.1.017.02	O-RING 2-204 EPDM (STANDARD PRODUCTION ORING)	O-RING 2-204 EPDM (VERSIONE STANDARD IN PRODUZIONE)
	H.1.017	BIGGER VERSION NOT AVAILABLE IN PRODUCTION, AVAILABLE ONLY SPARE PARTS	OR CON DIAMETRO MAGGIORE NON DISPONIBILE IN PRODUZIONE MA SOLO PER RICAMBI
10	L111/SS.R	S/S PORTAFILTER	PORTAFILTRO INOX
11	L115/C	BLIND FILTER	FILTRO CIECO PER LAVAGGIO
12	L116/A/S	S/D SWIFT 2 CUPS FILTER	FILTRO A 2 TAZZE PER SWIFT SINGOLO\DOPPIO
	L115/A/S	S/D SWIFT 1 CUP FILTER	FILTRO A 1 TAZZA PER SWIFT SINGOLO\DOPPIO
13a	5.128	19mm SWIFT FILTER BASKET	FILTRO SWIFT 19mm
13b	5.127	22mm SWIFT FILTER BASKET	FILTRO SWIFT 22mm
13c	5.133	TRIPLE SWIFT FILTER BASKET	FILTRO SWIFT TRIPLO
14	F.3.029.01	7g S/S FILTER BASKET	FILTRO INOX 7g
15	F.3.028.01	14g S/S FILTER BASKET	FILTRO INOX 14g
16	F.3.027.01	17g S/S FILTER BASKET	FILTRO INOX 17g
17	F.3.026.01	21g S/S FILTER BASKET	FILTRO INOX 21g
18	L113	PORTAFILTER SPRING	MOLLETTA FERMAFILTRO
19	F.3.030	S/S TAMPER SINGLE-DOUBLE	PRESSINO INOX SINGOLO-DOPPIO
20	F.3.031	S/S TAMPER DOUBLE	PRESSINO INOX DOPPIO
21	L115	1 CUP SPOUT	BECCUCCIO A 1 TAZZA
22a	L119	2 CUP SPOUT	BECCUCCIO A 2 TAZZE
22b	L119/V	DOUBLE SPOUT SCREW	VITE PER BECCUCCIO A 2 TAZZE
<b>Item</b>	<b>Part number/Codice</b>	<b>Description</b>	<b>Descrizione</b>

\* = Number of groups / Numero gruppi

# HOSE AND ACCESSORIES





**la marzocco**

handmade in florence

## HOSE AND ACCESSORIES

### Tubi e Accessori

1	T.5.000	50CM S/S BRAIDED HOSE, G3/8	TUBO FLEX INOX APPRV.VDE G3/8F 50CM	
	L306/050	50CM S/S BRAIDED HOSE, 3/8" COMPRESSION NSF	TUBO FLEX INOX 3/8" COMPRESSION 50CM NSF	
	2	T.5.001	120CM S/S BRAIDED HOSE G3/8	TUBO FLEX INOX APPROV. VDE G3/8F 120CM
		L306/120	120CM S/S BRAIDED HOSE, 3/8" COMPRESSION NSF	TUBO FLEX INOX 3/8" COMPRESSION 120CM NSF
	3	T.5.002	210CM S/S BRAIDED HOSE G3/8	TUBO FLEX INOX APPROV. VDE G3/8F 210CM
		T.5.003	210CM S/S BRAIDED HOSE, 3/8" COMPRESSION NSF	TUBO FLEX INOX 3/8" COMPRESSION 210CM NSF
		L306/210	210CM S/S BRAIDED HOSE, G3/8 NSF	TUBO FLEX INOX G3/8F 210CM NSF
		L306/210/C	210CM S/S BRAIDED HOSE, G3/8 NSF CURVED	TUBO FLEX INOX G3/8F 210CM NSF C/CURVETTA
	4	L309	DRAIN HOSE	TUBO SPINGVIN ELASTIC 20mm
	5	L312	HOSE CLAMP	FASCETTA SERRATUBO mm. 14/24
	6	UT360/42	HEATING ELEMENT TOOL 40/42	CHIAVE RESISTENZA 40/42
	7	V067	LA MARZOCCO PURO CAFF CLEANER	LA MARZOCCO PURO CAFF PRODOTTO PER PULIZIA
	8	UT107	MOUNTING KEY FOR TL29	CHIAVE MONTAGGIO TL29
	9	UT004	PADDLE O-RING EXTRACTOR	ESTRATTORE O-RING PADDLE
10	UT103	SECTIONED CAP	COPERCHIO SEZIONATO	
11	UT005	BALL END HEX WRENCH	CHIAVE A BRUGOLA CON SFERA	
12	F.9.000	MULTIPLE PARAMETER TEST KIT	KIT PER ANALISI DELL'ACQUA	
13	UT120	SIGHT GLASS TOOL	CHIAVE X GHIERA LIVELLO	
14	F.9.003	TDS METER DIGITALE x10 PPM (0 - 9990ppm)	TDS METER DIGITALE x10 PPM (0 - 9990ppm)	
<b>Item</b>	<b>Part number/Codice</b>	<b>Description</b>	<b>Descrizione</b>	

\* = Number of groups / Numero gruppi

LA MARZOCCO SRL  
Via La Torre, 14/H  
Localita' La Torre  
50038 Scarperia e San Piero  
(Florence) - ITALY  
T. +39 055 849 191  
F. +39 055 849 1990  
info@lamarzocco.com  
www.lamarzocco.com