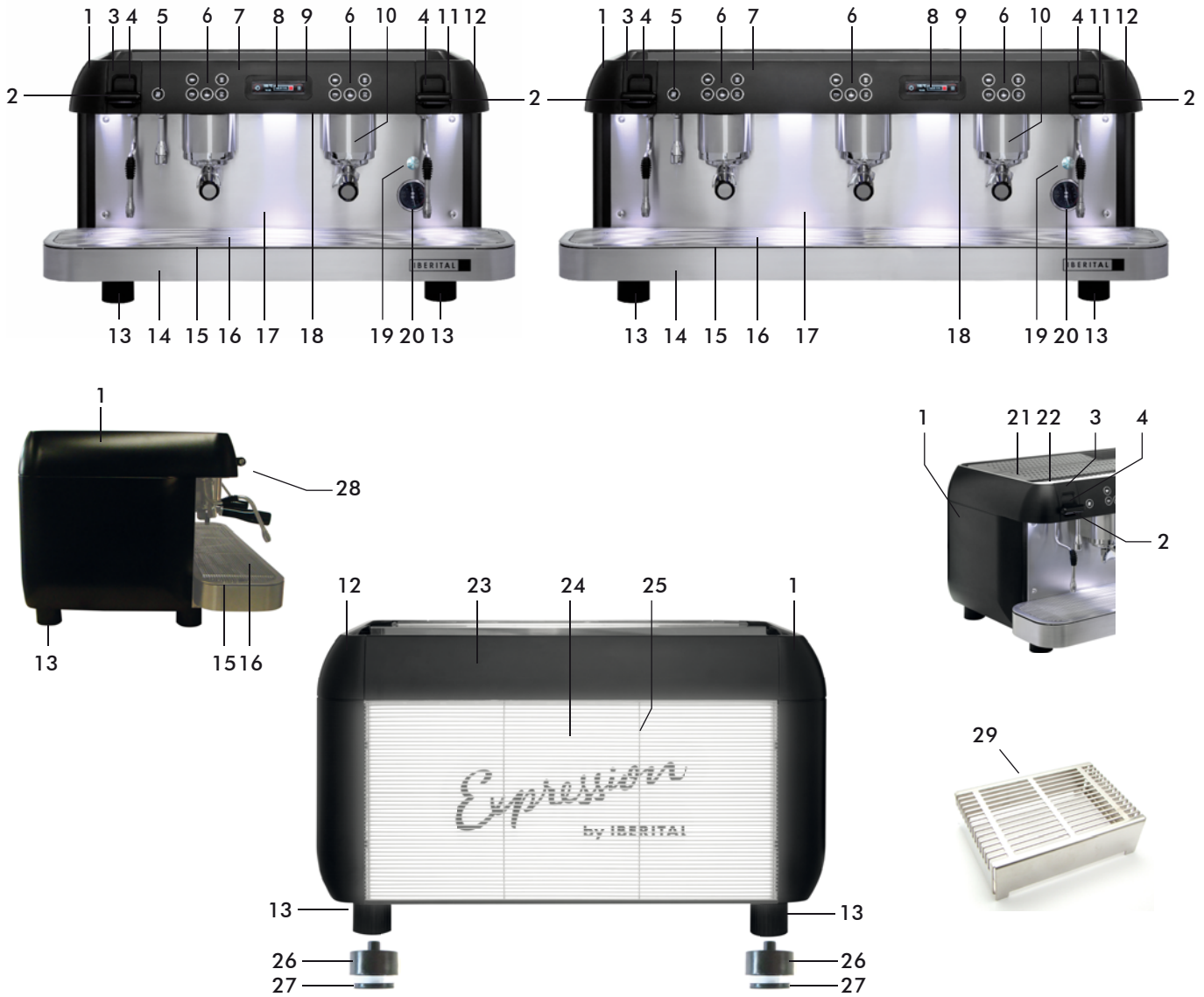


IBERITAL DE RECAMBIOS S.A.

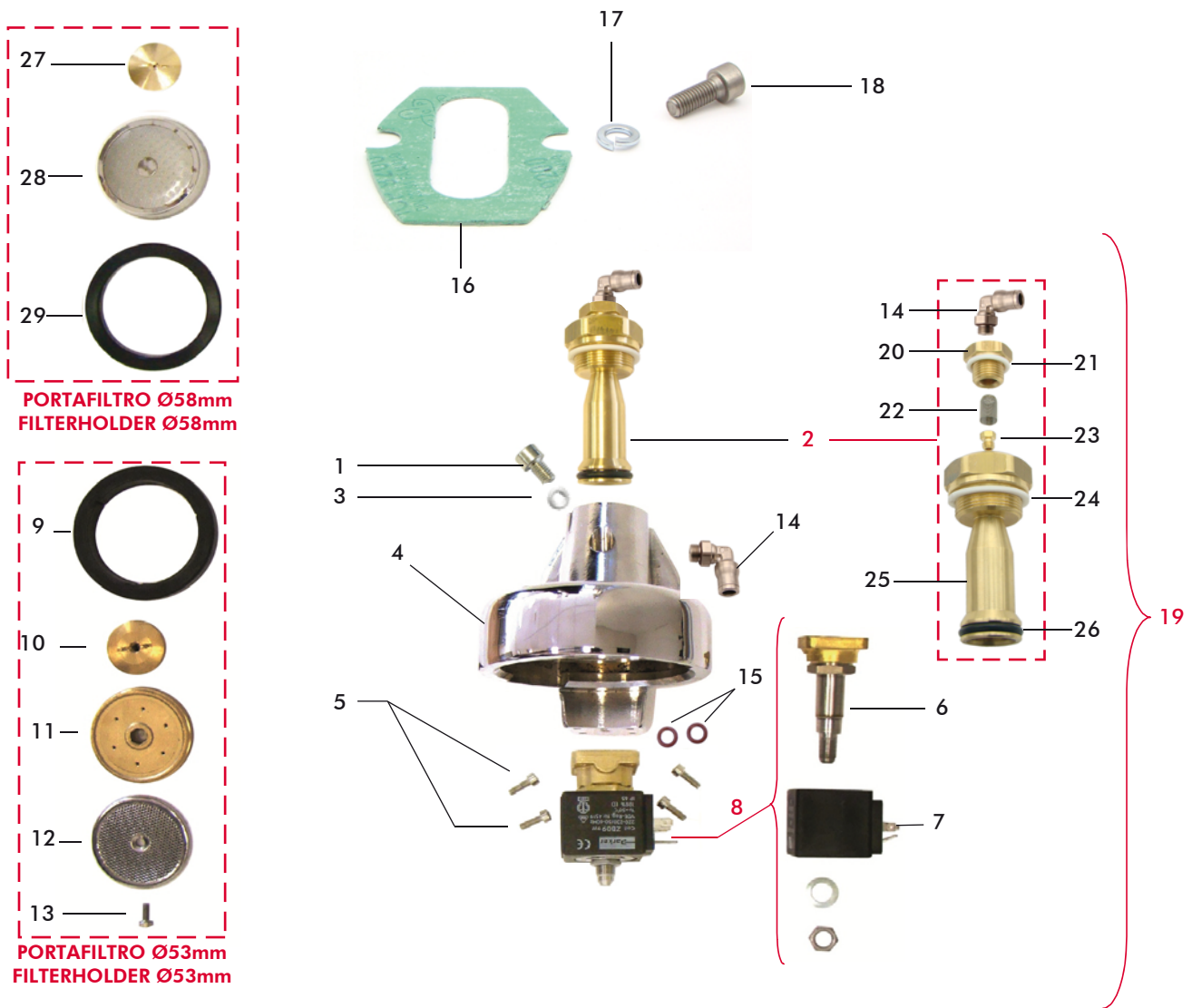
FIG.	COD.	DESCRIPCION	DESCRIPTION
1	35736	LATERAL ALTO IZQ. BLANCO	HIGH WHITE LEFT COVER
1	35738	LATERAL ALTO IZQ. NEGRO	HIGH BLACK LEFT COVER
1	35750	LATERAL IZQ. ABS BLANCO	WHITE LEFT ABS COVER
1	35752	LATERAL IZQ. ABS NEGRO MATE	MATT BLACK LEFT ABS COVER
2	36848	MANETA VAPOR EXPRO NEGRO	EXPRO BLACK STEAM HANDLE
3	36852	EMBELE LEVA EXPRO IZQ NEGRO	EXPRO LEFT BLACK LEVER BRACKET
3	36904	EMBELE LEVA EXPRO IZQ BLANCO	EXPRO RIGHT BLACK LEVER BRACKET
4	36854	PANTALLA LEVA VAPOR EXPRO	EXPRO STEAM LEVER SCREEN
5	37055	BOTONERA AGUA EXPRO	WATER EXPRO TOUCH PAD
6	37054	BOTONERA 5 TECLAS EXPRO	5 KEYS EXPRO TOUCH PAD
7	37027	FRONTAL ALUM 2GR EXPRO NEGRO	ALUM. FRONT PANNEL 2GR BLACK
7	37028	FRONTAL ALUM EXPRO 2GR PLATA	ALUM. FRONT PANNEL 2GR SILVER
7	37106	FRONTAL ALUM. 3G EXPRO PLATA	ALUM. FRONT PANNEL 3GR SILVER
7	37205	FRONTAL ALUM. 3GR EXPRO NEGRO	ALUM. FRONT PANNEL 3GR BLACK
8	37050	DISPLAY TFT TACTIL 3,8	DISPLAY TFT TACTIL 3,8
9	36853	EMBELE DISPLAY TFT 3,8" NEGRO	BLACK DISPLAY 3,8" BRACKET
9	36905	EMBELE DISPLAY TFT 3,8" BLANCO	WHITE DISPLAY 3,8" BRACKET
10	27324	EMBELECEDOR CUBREGUPOS AC.IN	GROUP BRACKET
11	36851	EMBELE LEVA EXPRO DER NEGRO	RIGHT BLACK EXPRO LEVER BRACKET
11	36903	EMBELE LEVA EXPRO DER BLANCO	LEFT BLACK EXPRO LEVER BRACKET
12	35727	LATERAL DCH. AL. BLANCO CREMA	WHITE RIGHT COVER
12	35737	LATERAL ALTO DCH. BLANCO	HIGH WHITE RIGHT COVER
12	35739	LATERAL ALTO DCH. NEGRO	HIHG BLACK RIGHT COVER

FIG.	COD.	DESCRIPCION	DESCRIPTION
12	35753	LATERAL DCH. ABS NEGRO MATE	MATT BLACK RIGHT ABS COVER
13	18075	CONJ. PIE CON GOMA	FOOT PLUS GASKET ASSY
14	36868	FAJA FRONTAL 2GR. EXPRO	2GR LOWER PANEL EXPRO
14	37086	FAJA FRONTAL 3GR. EXPRO	3GR LOWER PANEL EXPRO
15	36867	BANDEJA DESAG EXPRO INOX 2GR.	2GR EXPRO DRAIN PANEL
15	37085	BANDEJA DESAG EXPRO INOX 3GR.	3GR EXPRO DRAIN PANEL
16	37024	REJA BANDEJA EXPRO 2GR	2GR TRAY GRID EXPRO
16	37198	REJA BANDEJA EXPRO 3GR	3GR TRAY GRID EXPRO
17	37022	PANEL FRONTAL EXPRO 2GR	2GR EXPRO FRONT PANEL
17	37071	PANEL FRONTAL 2GR EXPRO ALTO	2GR EXPRO HIGH FRONT PANEL
17	37087	PANEL FRONTAL EXPRO 3GR	3GR EXPRO FRONT PANEL
17	37214	PANEL FRONTAL 3GR EXPRO ALTO	3GR EXPRO HIGH FRONT PANEL
18	36300	CUBIERTA INF.FRONT LED IB/EXP2	LOWER COVER LED IB/EXP2
18	36303	CUBIERTA INF.FRONT LED IB/EXP3	LOWER COVER LED IB/EXP3
18	36340	CUBIERTA INF.FRTL 2GR LED CAPP	LOWER FRONTAL COVER 2 LED
18	36341	CUBIERTA INF. FRTL 3GR CAP.LED	LOWER FRONTAL COVER 3 LED
19	37137	INTERRUPTOR PRO IL.BLANCO 220V	GENERAL SWITCH PRO
20	37191	MANOMETRO EXPRO	GAUGE PRESSURE EXPRO
21	27323	BANDEJA TAZAS 2GR	2GR CUP TRAY
21	27385	BANDEJA TAZAS 3GR	3GR CUP TRAY
22	27322	SUPLEM. BANDEJA TAZAS 2GR	2GR CUPS TRAY SUPPLEMENT
22	27386	SUPLEM. BANDEJA TAZAS 3GR	3GR CUPS TRAY SUPPLEMENT
23	23866	TRASERO 2GR ALUMINIO	2GR ALUMINIUM BACK COVER



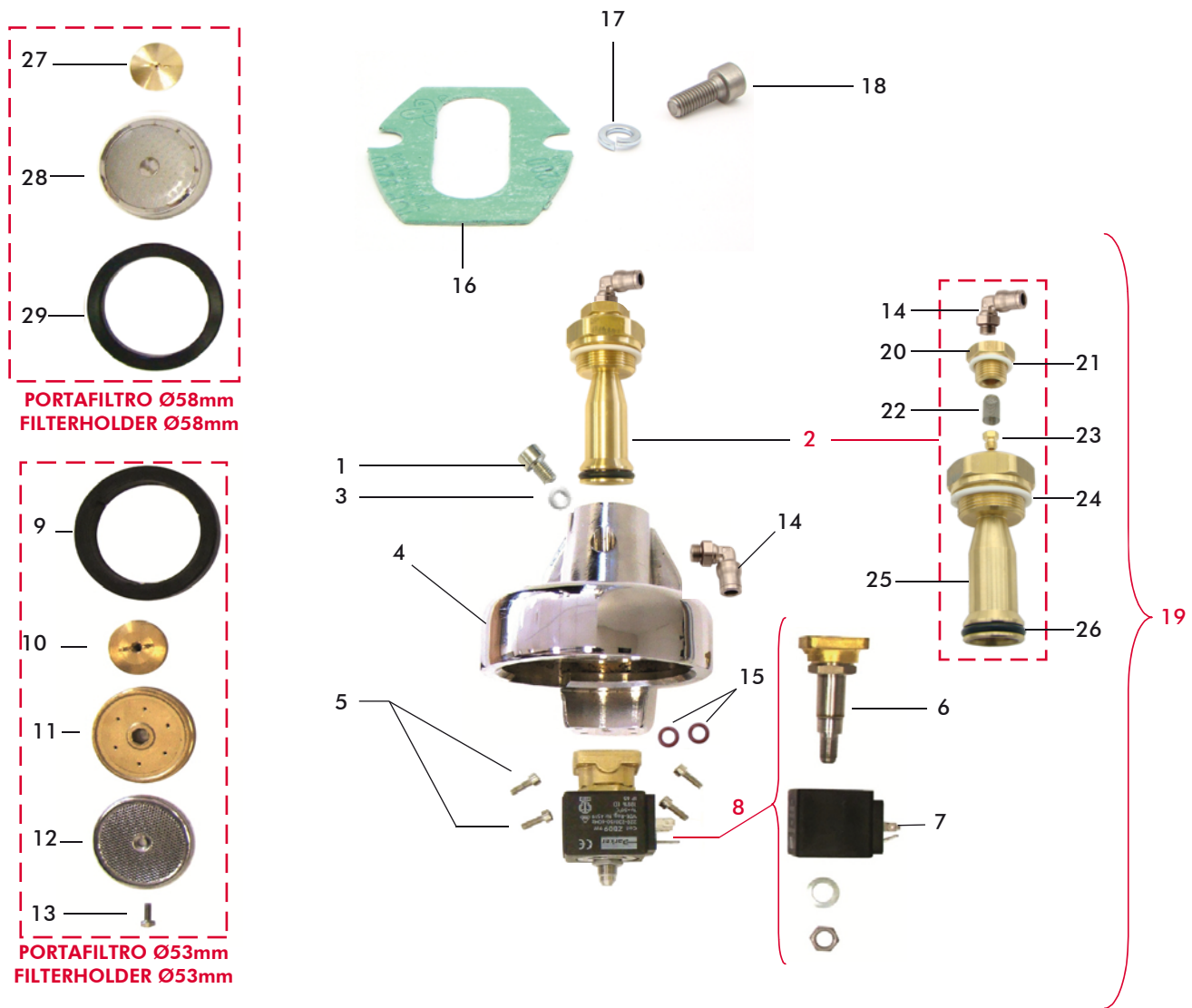
IBERITAL DE RECAMBIOS S.A.

FIG.	COD.	DESCRIPCION	DESCRIPTION	FIG.	COD.	DESCRIPCION	DESCRIPTION
23	27310	TRASERO 3GR ALUMINIO	3GR ALUMINIUM BACK COVER	30	37078	PANEL POST EXPRO 2GR NEGRO	2GR BLACK REAR PANNEL
23	36865	TRASERO AL. 2GR EXPRO NEGRO	BLACK REAR PANNEL 2GR EXPRO	30	37079	PANEL POST EXPRO 2GR BLANCO	2GR WHITE REAR PANNEL
23	37225	TRASERO AL. 3GR EXPRO NEGRO	BLACK REAR PANNEL 3GR EXPRO	30	37582	PANEL POST EXPRO 2GR ALTO NEGRO	2GR HIGH BLACK REAR PANNEL
24	37076	PANEL POST ILLUM 2GR NEGRO	2GR BLACK ILLUM. BACK PANNEL	30	37583	PANEL POST EXPRO 2GR ALTO BLANCO	2GR HIGH WHITE REAR PANNEL
24	37081	PANEL POST ILLUM 2GR BLANCO	2GR WHITE ILLUM. BACK PANNEL	30	37584	PANEL POST EXPRO 3GR NEGRO	3GR BLACK REAR PANNEL
24	37104	PANEL POST ILLUM 3G ALTO NEGRO	3GR HIGH BLACK ILLUM. BACK PANNEL	30	37585	PANEL POST EXPRO3GR BLANCO	3GR WHITE REAR PANNEL
24	37105	PANEL POST ILLUM 3G ALTO BLANCO	3GR HIGH WHITE ILLUM. BACK PANNEL	30	37586	PANEL POST EXPRO 3GR ALTO NEGRO	3GR HIGH BLACK REAR PANNEL
24	37206	PANEL POST ILLUM 2G ALTO BLANCO	2GR HIGH WHITE ILLUM. BACK PANNEL	30	37587	PANEL POST EXPRO 3GR ALTO BLANCO	3GR HIGH WHITE REAR PANNEL
24	37207	PANEL POST ILLUM 3GR NEGRO	3GR BLACK ILLUM. BACK PANNEL				
24	37208	PANEL POST ILLUM 3GR BLANCO	3GR WHITE ILLUM. BACK PANNEL				
24	37209	PANEL POST ILLUM 2G ALTO NEGRO	2GR HIGH BLACK ILLUM. BACK PANNEL				
25	37034	REJA PANEL POST 2GR	2GR REAR PANNEL GRID				
25	37073	REJA PANEL POST 2GR ALTO	2GR HIGH REAR PANNEL GRID				
25	37083	REJA PANEL POST 3GR	3GR REAR PANNEL GRID				
25	37213	REJA PANEL POST EXPRO 3GR ALTO	EXPRO 3GR HIGH REAR PANNEL GRID				
26	23894	ACOPLAMIENTO PATA USA	USA FOOT COUPLING				
27	23881	JUNTA PIE APOYO PLÁSTICO	PLASTIC FOOT SUPPORT GASKET				
28	36847	TAPA MANETA VAPOR EXPRO	STEAM HANDLE EXPRO				
29	27616	CHAPA ELEVATAZAS	PLATE ELEVATES CUP				



IBERITAL DE RECAMBIOS S.A.

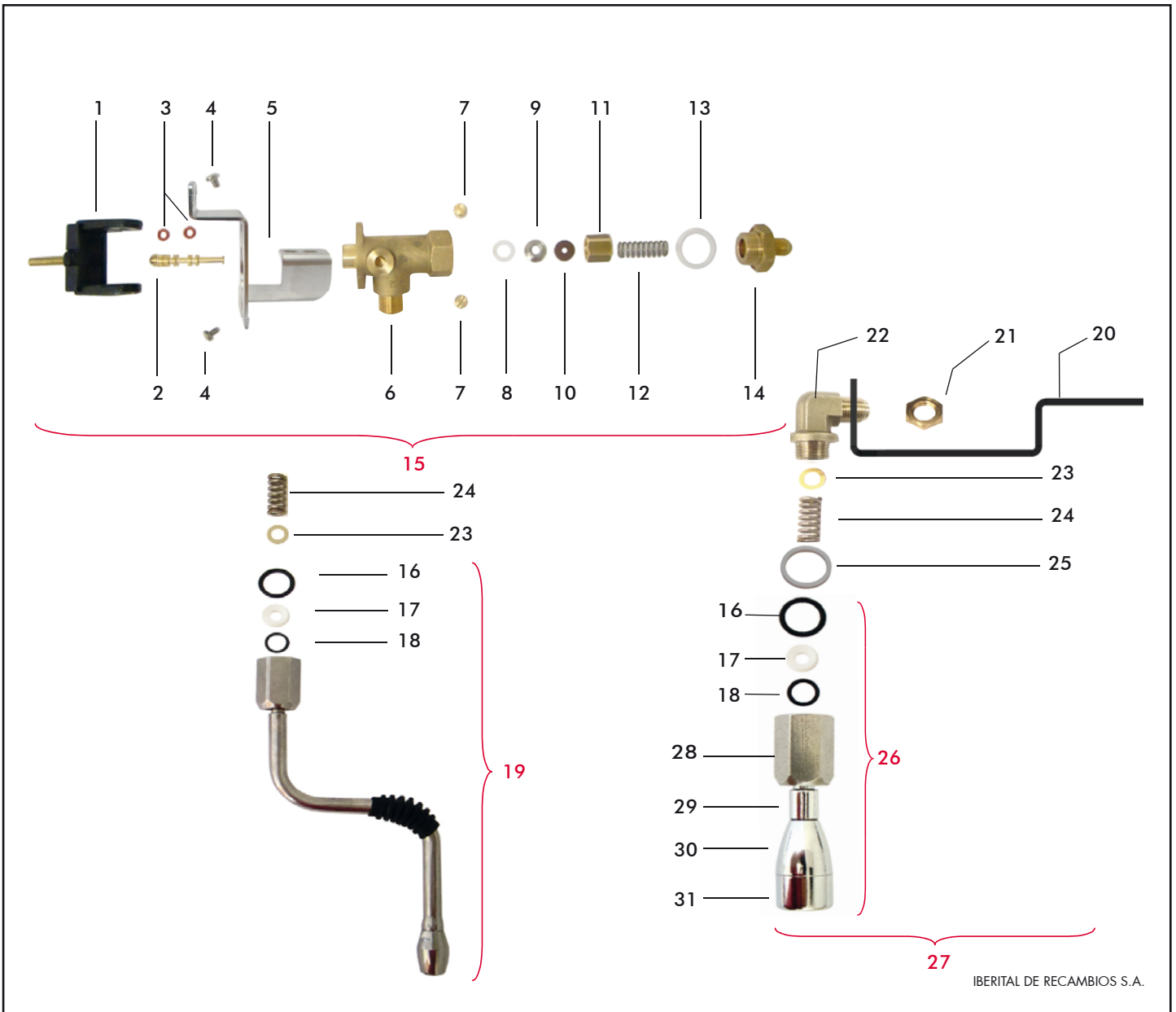
FIG.	COD.	DESCRIPCION	DESCRIPTION	FIG.	COD.	DESCRIPCION	DESCRIPTION
1	287	TORNILLO ALLEN	ALLEN SCREW	17	8330	ARANDELA GROWER ZINC.	GROWER WASHER
2	30684	CONJ. CONDUCT. SUPERIOR ERO 0,7	UPPER SLEEVE ERO 0,7	18	5894	TORNILLO M8 A2 (MÁQUINAS REFORZADAS)	M8 A2 SCREW (REINFORCED MACHINES)
3	7190	ARANDELA JUNTA TEFLÓN	TEFLON GASKET	19	37123	CONJ GRUPO CAFE EXPRO	ASSY GROUP 7-7,5gr EXPRO
4	31672	CUERPO GRUPO	GROUP BODY	20	30672	TAPÓN GRUPO	GROUP CAP
5	2275	TORN. SUJ. ELECTR. GRUPO	SCREW	21	4216	JUNTA TEFLÓN	TEFLON GASKET
6	6182	ELECTROV. PARKER S/BOBINA 220V	SOLENOID WITHOUT COIL 220V	22	24314	FILTRO TUBULAR CERRADO	CLOSED FILTER
7	19489	BOBINA 208-240/60HZ UL	208-240/60HZ UL SOLENOID VALVE	23	21609	CHICLEUR 0,5	0,5 CHICLEUR
7	25612	BOBINA 200V/50-60HZ	200V/50-60HZ SOLENOID VALVE	23	267	CHICLEUR 0,7mm	0,7mm CHICLEUR
7	7283	BOBINA PARKER 220V CE	220V CE PARKER COIL	23	30194	CHICLER 1mm	1 mm CHICLER
8	1818	ELECTROVÁLVULA LUCIFER 220V	220V LUCIFER SOLENOID	24	4199	JUNTA TEFLÓN	TEFLON GASKET
8	8259	ELECTR. PARKER VITÓN 220V	220V PARKER SOLENOID	25	30671	CONDUCTO SUPERIOR	UPPER SLEEVE
9	19077	JUNTA PORTAFILTRO EXPRESSION	FILTER HOLDER GASKET	26	10242	TÓRICA VITÓN 300º	300º VITON GASKET
9	35947	JUNTA PORTA EXPRESSION BLANDA	SOFT FILTER HOLDER GASKET	26	176	JUNTA TÓRICA	GASKET
10	19449	ROCIADOR KIT CAFÉS NATURAL	SPRAYHEAD	27	175	ROCIADOR AGUA	WATER SPRAYHEAD
11	19011	PORTADUCHAS IB/FUT.7-7,5G	7 - 7,5 gr SHOWERHOLDER	28	288	DUCHA EROGACIÓN	GROUP SHOWER
11	19091	PORTADUCHAS IB/FUT.8,5-9G	8,5 - 9 gr SHOWERHOLDER	29	10262	GOMA PORTA 8,5mm	8,5mm FILTERHOLDER GASKET
12	19079	DUCHA KIT CAFÉS NATURALES	GROUP SHOWER	29	11598	JUNTA PORTA ARINCA 8mm	8mm ARINCA FILTERHOLD. GASKET
13	11270	TORNILLO SUJECCIÓN NIVEL	SCREW	29	11599	JUNTA PORTA ARINCA SUPL. 9mm	9mm SUPPL. FILTERHOLDER GASKET
14	30675	RACORD CODO RÁPIDO 1/8"	QUICK ELBOW FITTING 1/8"	29	11617	JUNTA PORTA ARINCA SUPL. 8,5 mm	8.5mm SUPPL. FILTERH. GASKET
15	278	JUNTA ELECTROVÁLV. VITÓN	300º VITON O-RING	29	142	JUNTA PORTA NORMAL 8mm	8mm NORMAL FILTERHOL. GASKET
15	6028	JUNTA PLETINA ELECTROV. SILICONA	SILICONE O-RING	29	145	JUNTA PORTA SUPLEMENT. 9mm	9mm SUPPLE. FILTERHOLD. GASKET
16	21983	JUNTA GRUPO VASO ALTO	HIGH GLASS GROUP GASKET	29	21947	GOMA PORTA NORMAL LD 8mm	8mm L/LIFE FILTERHOLDER GASKET
16	9193	JUNTA GRUPO ALIMENTARIA	ALIMENTARY GROUP GASKET				



IBERITAL DE RECAMBIOS S.A.

FIG.	COD.	DESCRIPCION	DESCRIPTION	FIG.	COD.	DESCRIPCION	DESCRIPTION
29	21948	JUNTA PORTA SUPLEMENTADA "LD"	L/LIFE SUPPL. FILTERHOLDER GASKET				
29	30260	JUNTA PORTA 8mm IBERITAL NEW	8mm FILTERHOLDER GASKET IB.NEW				
29	34497	JUNTA PORTA 8mm FAEMA	8mm FAEMA FILTERHOL. GASKET				
29	360	SUPLEMENTO GOMA PORTA	SUPPLEMENT FILTERHOLDER GASKET				
29	70279	JUNTA PORTA FILTROS 8mm	8mm FILTERHOLDER GASKET				
29	70280	JUNTA PORTA FILTROS 9mm	9mm FILTERHOLDER GASKET				
29	9215	JUNTA FAEMA BRASILIA 8,5mm	8,5mm FILTERHOLDER GROUP SEAL				
29	9798	JUNTA FAEMA BRASILIA 8mm	8mm FAEMA BRASILIA GROUP SEAL				

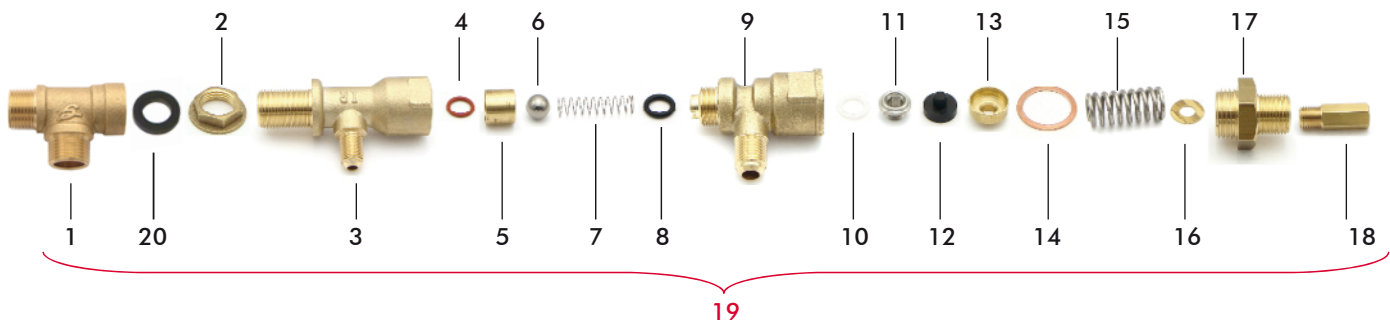




IBERITAL DE RECAMBIOS S.A.

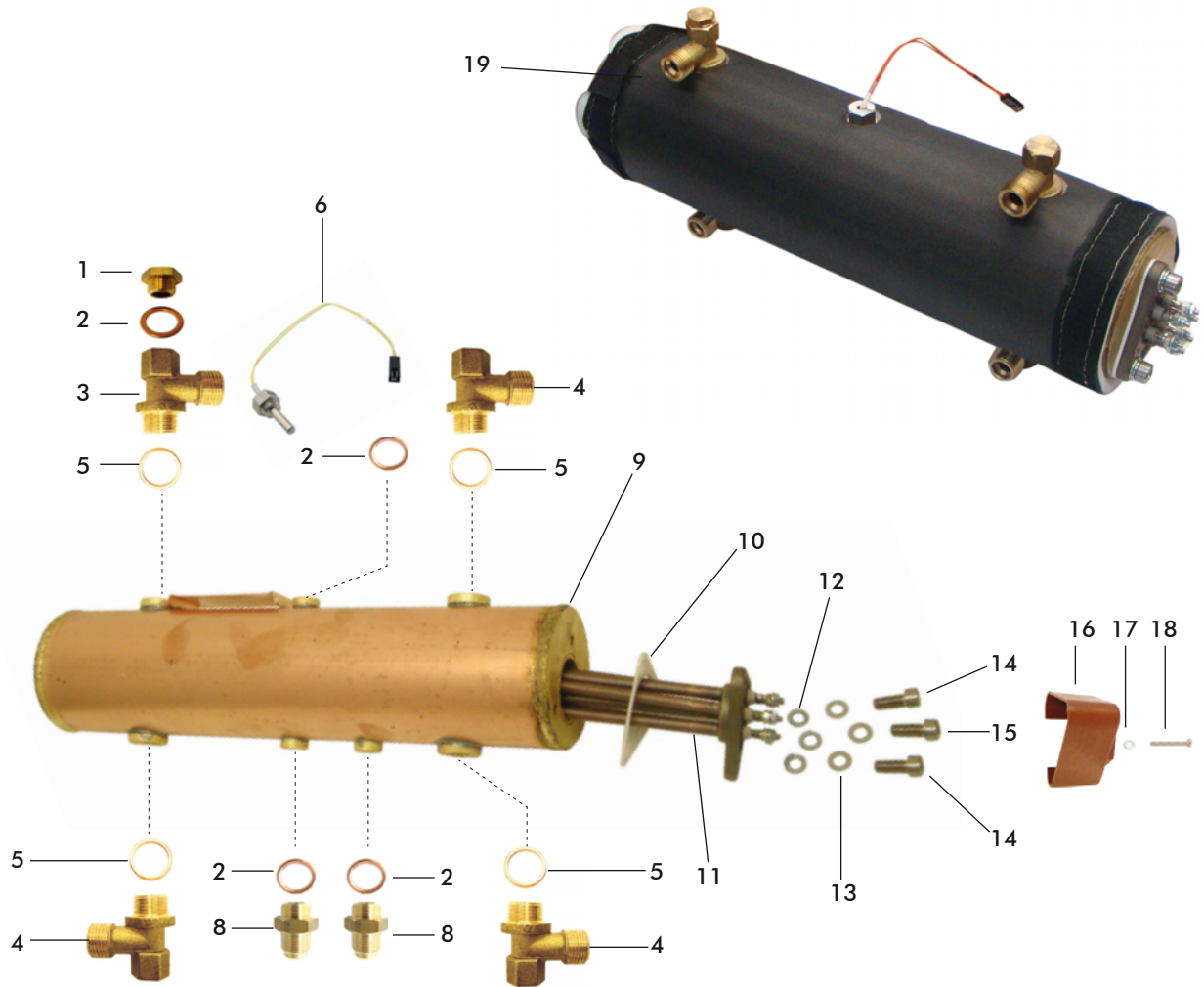
FIG.	COD.	DESCRIPCION	DESCRIPTION
1	36849	PALANCA GRIFO VAPOR EXPRO DER	EXPRO RIGHT STEAM TAP LEVER
1	36850	PALANCA GRIFO VAPOR EXPRO IZQ	EXPRO LEFT STEAM TAP LEVER
2	11001	EJE GRIFO LEVA	LEVER TAP
3	2179	JUNTA SILICONA	WATER INLET GASK.(SILICONE)
4	11360	TORNI.BANDEJA TAZAS ANNA	SCREW
5	37061	SOPORTE GRIFO VAP. EXPRO DCHO	RIGHT LEVER TAP BRACKET
5	37062	SOPORTE GRIFO VAP. EXPRO IZQ	LEFT LEVER TAP BRACKET
6	37258	CUERPO GRIFO LEVA EXPRO	TAP BODY EXPRO
7	11019	TORNILLO SUJECCION LEVA	SCREW
8	11345	JUNTA TEFLON ASIENTO INOX	TEFLON GASKET
9	11348	ASIENTO GRIFO LEVA INOX	TAP SEAT
10	2243	JUNTA VITON	300° VITON PLANE GASKET
11	9787	PORTAJUNTAS GRIFO	GASKET HOLDER
12	10415	MUELLE GRIFO VAPOR/AGUA	SPRING
13	4215	ARANDELA TEFLON 1/2	TEFLON GASKET
14	9636	RACOR GRIFO E-91/DUE LEVA	TAP FITTING
15	37117	CONJUNTO GRIFO LEVA IZQ	LEVER TAP ASSY
16	19426	TORICA TUERCA T.VAP-AGUA	OR GASKET
17	19051	CASQUILLO TEFLÓN	NEW TEFLON CAP
18	19052	TORICA CASQUILLO TEFLON N	OR GASKET
19	10493	PROTECCION TUBO VAPOR 12mm	STEAM PIPE PROTECTION
19	37025	TUBO VAPOR EXPRO CORTO	COMPLETE SHORT STEAM PIPE
20	37068	SOPORTE GRIFO AGUA EXPRO	WATER TAP BRACKET

FIG.	COD.	DESCRIPCION	DESCRIPTION
21	9175	TUERCA LATON 1/4 GAS	1/4" BRASS NUT
22	37067	RACORD CODO AGUA EXPRO	ELBOW FITTING
23	11079	ARANDELA LATON ESPESOR 0,5	BRASS WASHER
24	11050	MUELLE TUBO VAPOR	SPRING
25	4216	ARANDELA TEFLON 3/8	TEFLON GASKET
26	19085	TUBO AGUA COMPLETO CORTO	SHORT WATER PIPE COMPLETE
26	23823	TUBO AGUA COMP. LARGO 44MM.	LONG WATER PIPE 44mm
26	31686	CONJ. TUBO AGUA LARGO	LARGE WATER PIPE
26	37132	CONJ. TUBO AGUA CORTO EXPRO	SHORT WATER PIPE
27	37121	CONJ. GRIFO AGUA ELECT. EXPRO	ELECTRONIC WATER TAP COMPLETE
28	37202	TUERCA TUBO AGUA INOX EXPRO	NUT
29	30257	BOLA ROTULA TUBO AGUA LARGO IT	WATER LONG TUBE
29	30619	BOLA ROTULA DE AGUA CORTA ITAL	WATER SHORT TUBE
30	30653	ACOPLAMIENTO DIFUSOR AGUA 1/8"	WATER DIFFUSION COUPLING 1/8"
31	10957	DIFUSOR TUBO AGUA	HOT WATER OUTLET
32	11026	ARANDELA ALUMINIO	ALUMINIUM WASHER
33	37592	SALIDA VAPOR INOX 4 AGUJ.	4 HOLE INOX STEAM TIP



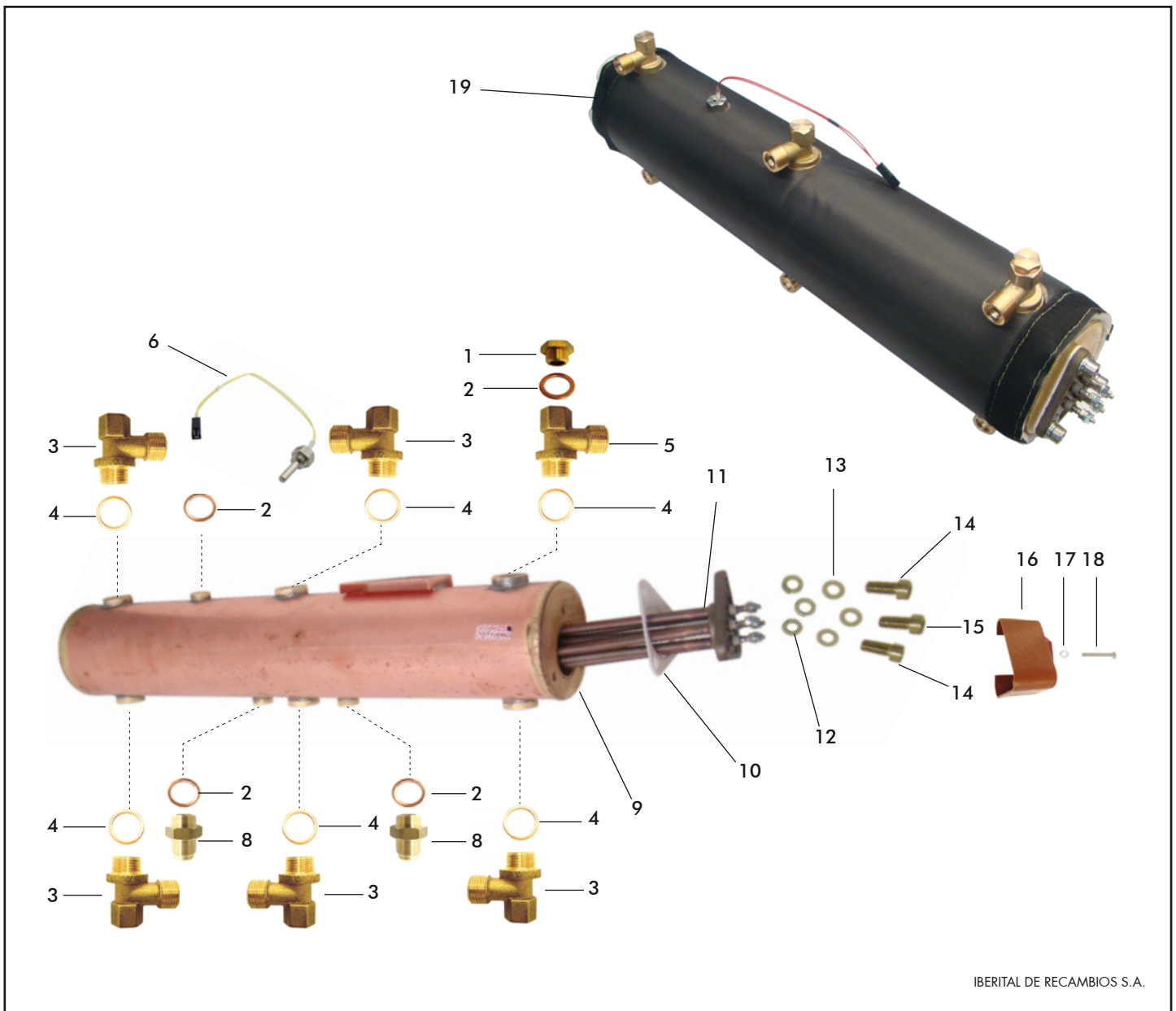
IBERITAL DE RECAMBIOS S.A.

FIG.	COD.	DESCRIPCION	DESCRIPTION	FIG.	COD.	DESCRIPCION	DESCRIPTION
1	32304	CUERPO "T" VALV. EXPANSIÓN	"T" EXPANSION VALVE BODY				
2	9308	TUERCA 3/8" X 7mm	3/8" NUT				
3	4445	CUERPO VÁLV. RETENCIÓN 1/8"	1/8" RETENTION VALVE BODY				
4	2350	TÓRICA SILICONA	SILICONE GASKET				
5	4075	CASQUILLO CIERRE	CLOSED CAP				
6	158	ESFERA 11mm INOX	INOX SPHERE				
7	148	MUELLE RETENCIÓN	RETENTION SPRING				
8	1293	JUNTA TÓRICA GOMA	RUBBER O-RING				
9	21516	CUERPO VÁLV. EXP. C/ASIENTO	W/SEAT EXP. VALVE BODY				
9	4074	CUERPO VÁLV. EXP. S/ASIENTO	W/O SEAT EXP. VALVE BODY				
10	11345	JUNTA TEFLÓN	TEFLON GASKET				
11	11348	ASIENTO GRIFO	TAP SEAT				
12	160	JUNTA PLANA	CLOSING GASKET				
13	161	CASQUILLO PORTAJUNTAS	GASKET HOLDER				
14	1565	JUNTA PLANA COBRE 21X26X1	21X26X1 COPPER WASHER				
15	156	MUELLE ARIETE Y VÁLV. EXP.	SPRING				
16	21582	ARANDELA LATÓN 7mm	7mm BRASS WASHER				
17	4079	RACOR VALV. EXPANSIÓN 3/8"	3/8" EXPANS. VALVE FITTING				
18	19015	TORNILLO REGULACIÓN HEX.	HEX. REGULATION SCREW				
19	34141	CONJ. VALV. EXP.-RET.	EXP.-RET. VALVE ASSY				
20	3838	JUNTA	PIPE GASKET				



IBERITAL DE RECAMBIOS S.A.

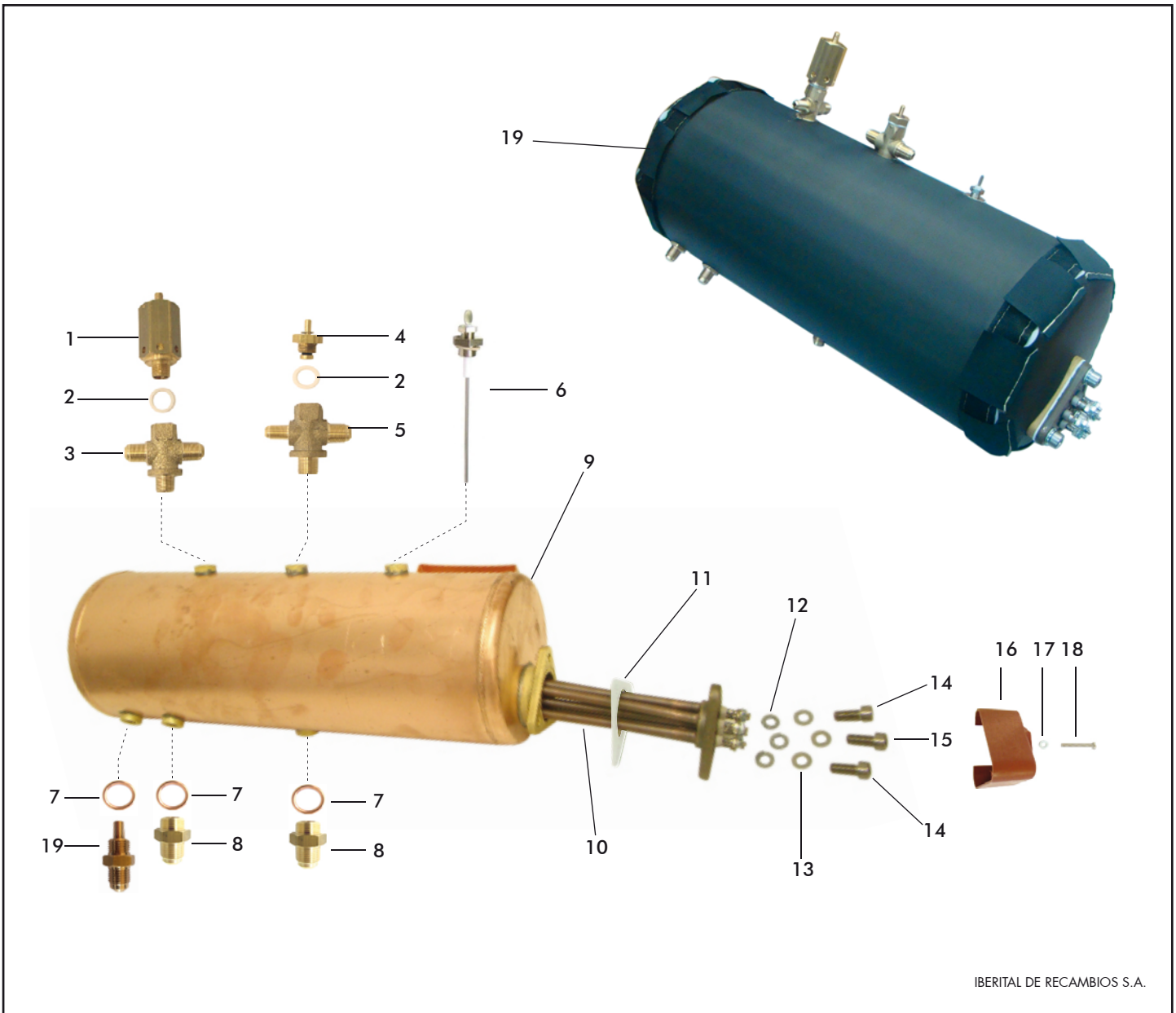
FIG.	COD.	DESCRIPCION	DESCRIPTION	FIG.	COD.	DESCRIPCION	DESCRIPTION
1	2585	TAPÓN CIEGO MACHO 1/4"	BLIND CAP 1/4"				
2	8978	ARANDELA COBRE 13X18X1,5 1/4"	13X18X1,5 1/4" BRASS WASHER				
3	10908	RACOR CALDERA 1/2"X1/2"X1/4"	1/2"X1/2"X1/4" BOILER FITTING				
4	10909	RACOR CALDERA 2 ROSCAS	2 WAYS BOILER FITTING				
5	10622	ARANDELA METALOPLASTICA	METAL-PLASTIC WASHER				
6	30173	SONDA TEMPERATURA	TEMPERATURE PROBE				
8	9187	RACOR 1/4"X1/4" ABOCARDADO	1/4"X1/4" FLARING FITTING				
9	30658	CALDERA AGUA 2GR Ø96mm	2GR WATER BOILER Ø96mm				
10	35574	JUNTA RESISTENCIA TEFLÓN	TEFLON HEATING ELEMENT GASKET				
11	26401	RESISTENCIA 2GR 3000W/220V	2GR 3000W/230V HEATING ELEM.				
12	10093	ARANDELA PIÑÓN ZINCADA	METAL WASHER				
13	8330	ARANDELA GROWER ZINC.	GROWER WASHER				
14	5894	TORNILLO INOX M8 A2	M8 A2 S.STEEL SCREW				
15	10288	TORNILLO M8 C/ROSCA M4 INOX	M8 WITH M4 SCREW				
16	10192	TAPA PROTEC. RESISTENCIA	HEATING ELEMENT LID				
17	9421	ARANDELA M4 ESP. PERFIL	M4 WASHER				
18	11426	TORNILLO M4 INOX	M4 S.STEEL SCREW				
19	37090	AISLANTE CALDERA CAFE EXP 2GR	COFFEE BOILER INSULATION 2GR				



IBERITAL DE RECAMBIOS S.A.

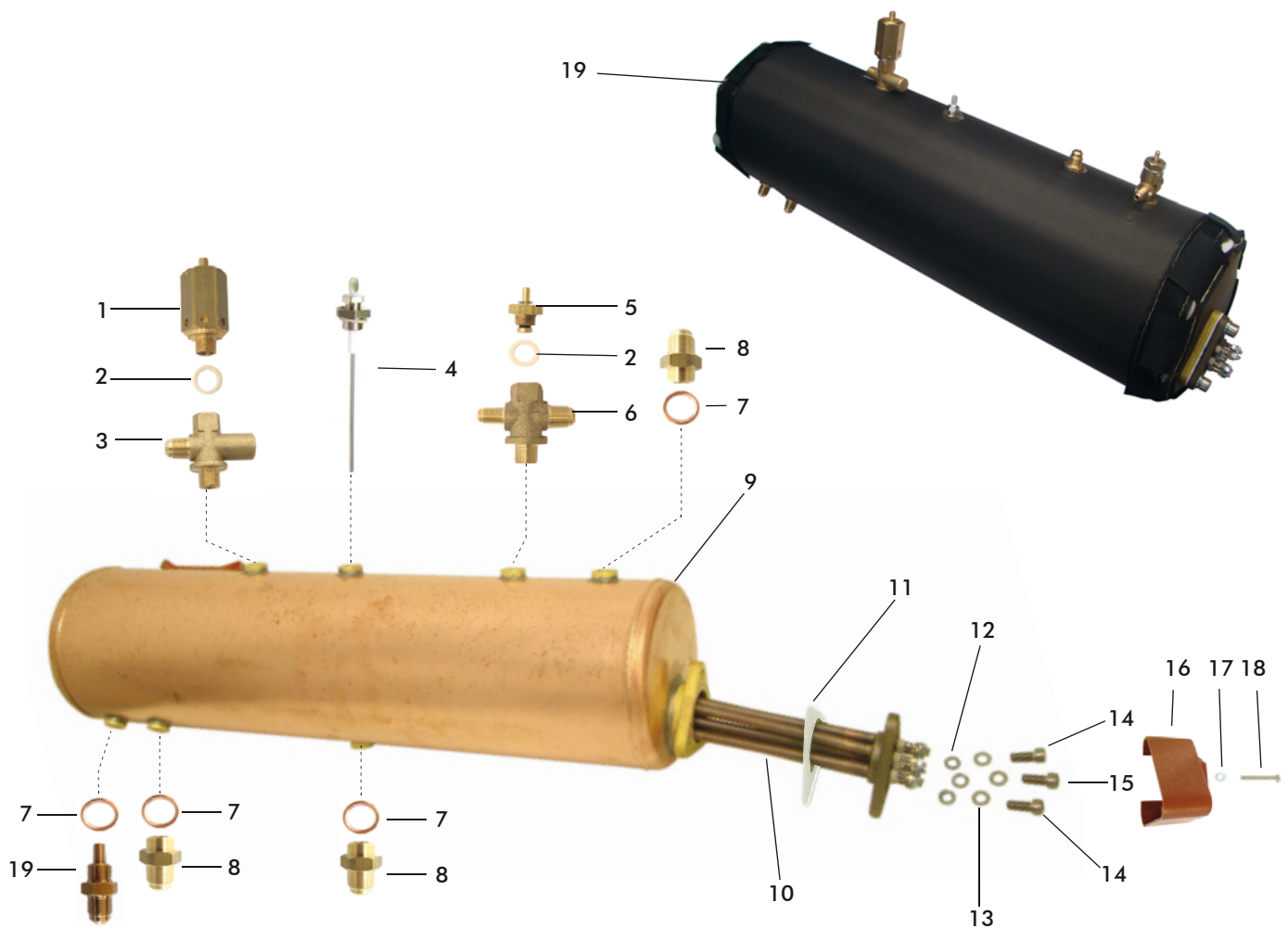
FIG.	COD.	DESCRIPCION	DESCRIPTION	FIG.	COD.	DESCRIPCION	DESCRIPTION
1	2585	TAPÓN CIEGO MACHO 1/4"	BLIND CAP 1/4"				
2	8978	ARANDELA COBRE 13X18X1,5 1/4"	13X8X1,5 1/4" BRASS WASHER				
3	10909	RACOR CALDERA 2 ROSCAS	2 WAYS BOILER FITTING				
4	10622	JUNTA METALOPLÁSTICA	METAL-PLASTIC WASHER				
5	10908	RACOR CALDERA 1/2"X1/2"X1/4"	1/2"X1/2"X1/4" BOILER FITTING				
6	30173	SONDA TEMPERATURA	TEMPERATURE PROBE				
8	9187	RACOR 1/4"X1/4" ABOCARDADO	1/4"X1/4" FLARING FITTING				
9	31723	CALDERA AGUA 3GR Ø96mm	3GR WATER BOILER Ø96mm				
10	35574	JUNTA RESISTENCIA TEFLÓN	TEFLON HEATING ELEMENT GASKET				
11	26401	RESISTENCIA 2GR 3000W/220V	2GR 3000W/230V HEATING ELEM.				
12	10093	ARANDELA PIÑÓN ZINCADA	METAL WASHER				
13	8330	ARANDELA GROWER ZINC.	GROWER WASHER				
14	5894	TORNILLO INOX M8 A2	M8 A2 S.STEEL SCREW				
15	10288	TORNILLO M8 C/ROSCA M4 INOX	M8 WITH M4 SCREW				
16	10192	TAPA PROTEC. RESISTENCIA	HEATING ELEMENT LID				
17	9421	ARANDELA M4 ESP. PERFIL	M4 WASHER				
18	11426	TORNILLO M4 INOX	M4 S.STEEL SCREW				
19	37113	AISLANTE CALDERA CAFE EXP 3GR	COFFEE BOILER INSULATION 3GR				





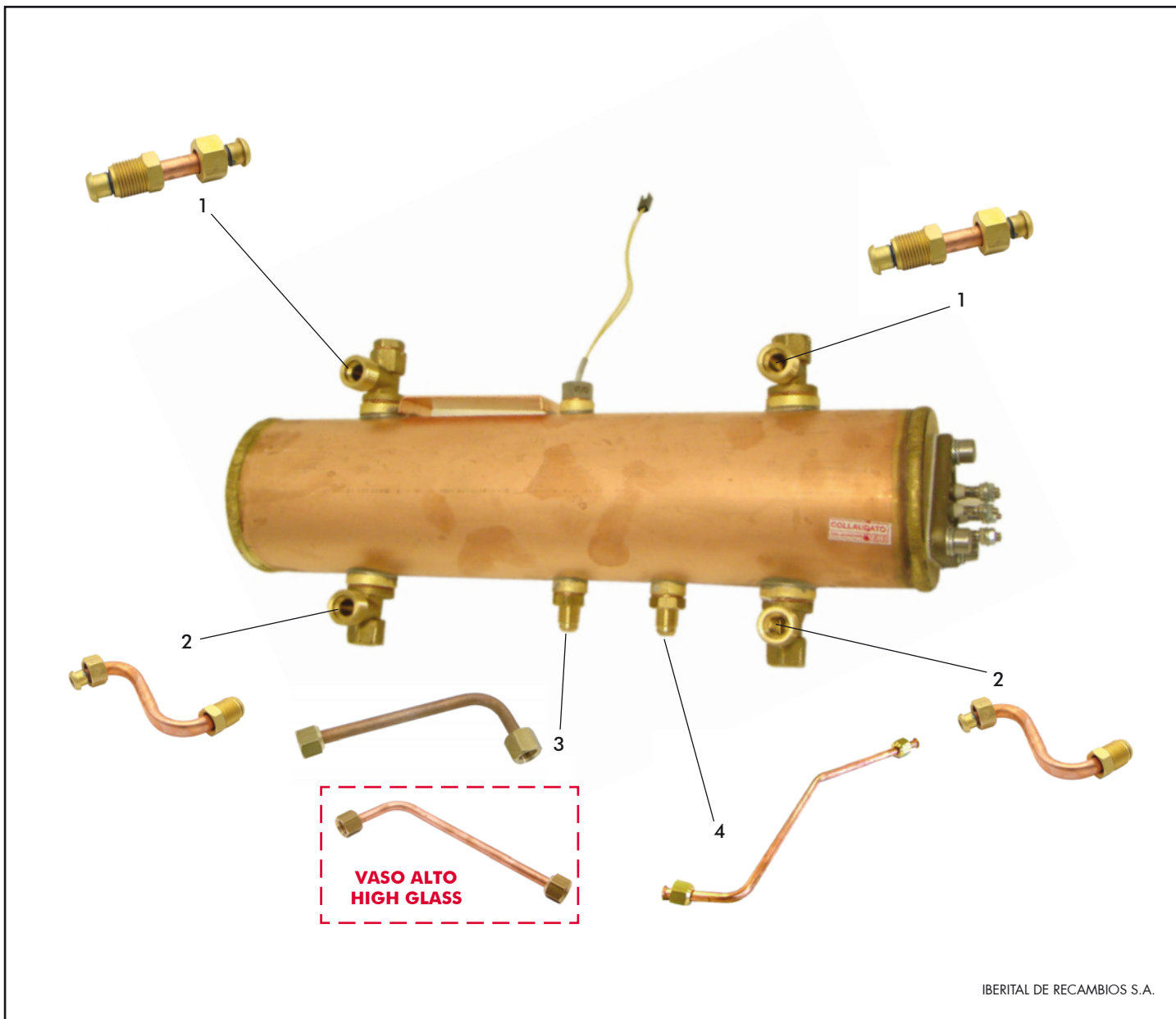
IBERITAL DE RECAMBIOS S.A.

FIG.	COD.	DESCRIPCION	DESCRIPTION	FIG.	COD.	DESCRIPCION	DESCRIPTION
1	6114	VÁLVULA DE SEGURIDAD 1/4"	1/4" SECURITY VALVE				
2	5746	ARANDELA TEFLÓN	TEFLON WASHER				
3	26364	RACOR CALDERA JUNIOR 4V 1/8"	1/8" 4V BOILER FITTING				
4	3319	VÁLVULA DEPRESORA VACIO 1/4"	VACUUM EMPTY VALVE 1/4"				
5	26350	RACOR CALDERA 4 VÍAS 1/4"	1/4" 4 WAYS BOILER FITTING				
6	5277	CONJ. Sonda NIVEL	STD WATER LEVEL PROBE				
7	8978	ARANDELA COBRE 13X18X1,5 1/4"	13X8X1,5 1/4" BRASS WASHER				
8	9187	RACOR 1/4"X1/4" ABOCARDADO	1/4"X1/4" FLARING FITTING				
9	30659	CALDERA VAPOR 2GR Ø145mm	2GR STEAM BOILER Ø145mm				
10	26401	RESISTENCIA 2GR 3000W/220V	2GR 3000W/230V HEATING ELEM.				
11	11374	JUNTA RESISTENCIA ALIMENTARIA	HEATING ELEMENT GASKET				
11	35574	JUNTA RESISTENCIA TEFLÓN	TEFLON HEATING ELEMENT GASKET				
12	10093	ARANDELA PIÑÓN ZINCADA	METAL WASHER				
13	8330	ARANDELA GROWER ZINC.	GROWER WASHER				
14	5894	TORNILLO INOX M8 A2	M8 A2 S.STEEL SCREW				
15	10288	TORNILLO M8 C/ROSCA M4 INOX	M8 WITH M4 SCREW				
16	10192	TAPA PROTEC. RESISTENCIA	HEATING ELEMENT LID				
17	9421	ARANDELA M4 ESP. PERFIL	M4 WASHER				
18	11426	TORNILLO M4 INOX	M4 S.STEEL SCREW				
19	34280	RACOR 1/4"X1/4" TOMA AGUA	1/4"X1/4" FITTING				
19	37089	AISLANTE CALDERA VAP EXP 2GR	STEAM BOILER INSULATION 2GR				



IBERITAL DE RECAMBIOS S.A.

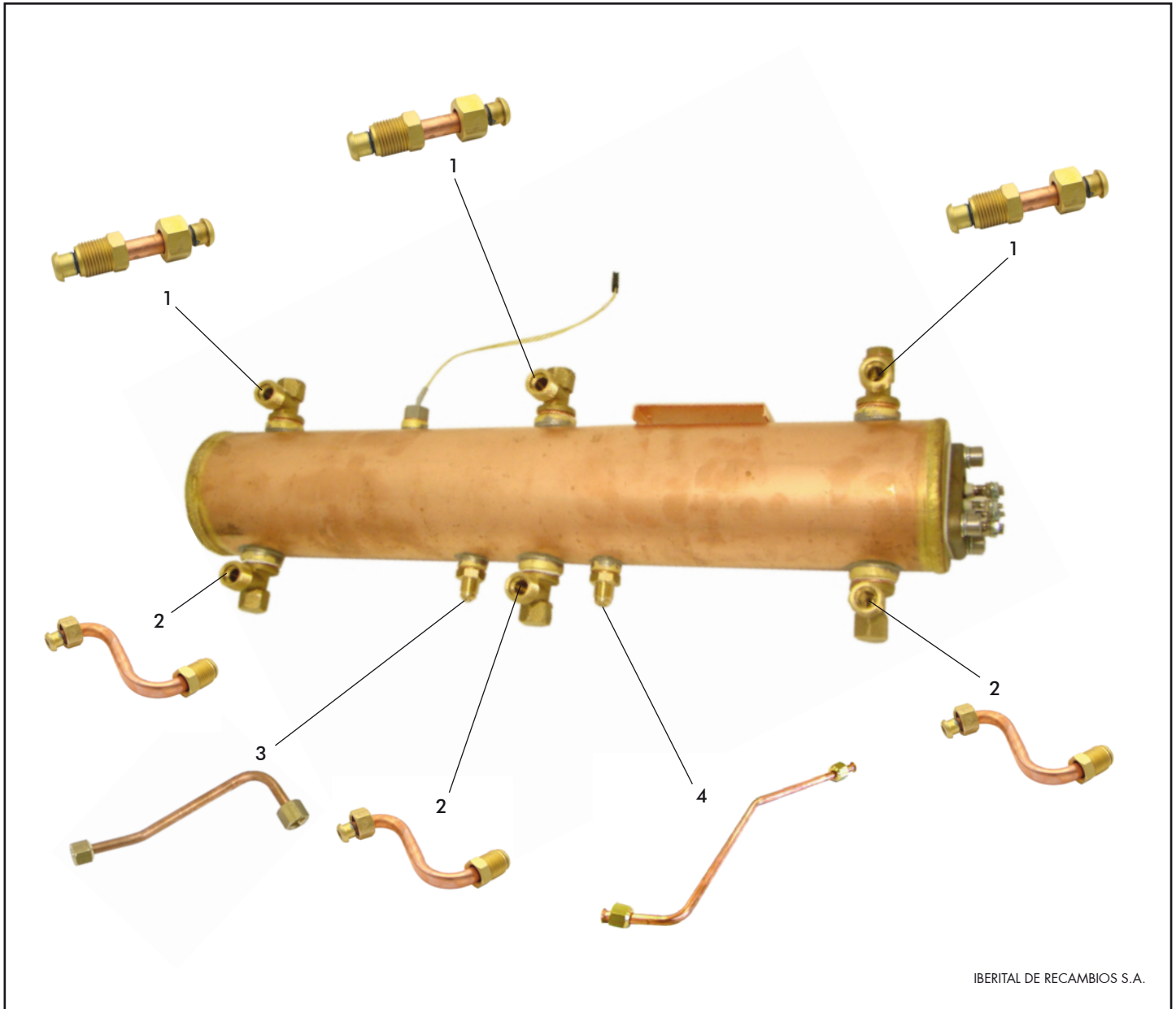
FIG.	COD.	DESCRIPCION	DESCRIPTION	FIG.	COD.	DESCRIPCION	DESCRIPTION
1	6114	VÁLVULA DE SEGURIDAD 1/4"	1/4" SECURITY VALVE				
2	5746	ARANDELA TEFLÓN	TEFLON WASHER				
3	27635	RACOR CALDERA 3VÍAS 1/4"	1/4" 3WAYS BOILER FITTING				
4	5277	CONJ. SONDA NIVEL	STD WATER LEVEL PROBE				
5	3319	VÁLVULA DEPRESORA VACIO 1/4"	VACUUM EMPTY VALVE 1/4"				
6	26364	RACOR CALDERA JUNIOR 4V 1/8"	1/8" 4V BOILER FITTING				
7	8978	ARANDELA COBRE 13X18X1,5 1/4"	13X8X1,5 1/4" BRASS WASHER				
8	9187	RACOR 1/4"X1/4" ABOCARDADO	1/4"X1/4" FLARING FITTING				
9	31724	CALDERA VAPOR 3GR Ø145mm	3GR STEAM BOILER Ø145mm				
10	26401	RESISTENCIA 2GR 3000W/220V	2GR 3000W/230V HEATING ELEM.				
11	11374	JUNTA RESISTENCIA ALIMENTARIA	HEATING ELEMENT GASKET				
11	35574	JUNTA RESISTENCIA TEFLÓN	TEFLON HEATING ELEMENT GASKET				
12	10093	ARANDELA PIÑÓN ZINCADA	METAL WASHER				
13	8330	ARANDELA GROWER ZINC.	GROWER WASHER				
14	5894	TORNILLO INOX M8 A2	M8 A2 S.STEEL SCREW				
15	10288	TORNILLO M8 C/ROSCA M4 INOX	M8 WITH M4 SCREW				
16	10192	TAPA PROTEC. RESISTENCIA	HEATING ELEMENT LID				
17	9421	ARANDELA M4 ESP. PERFIL	M4 WASHER				
18	11426	TORNILLO M4 INOX	M4 S.STEEL SCREW				
19	34280	RACORD 1/4"X1/4" TOMA AGUA	1/4"X1/4" FITTING				
20	37112	AISLANTE CALDERA VAP EXP 3GR	STEAM BOILER INSULATION 3GR				



IBERITAL DE RECAMBIOS S.A.

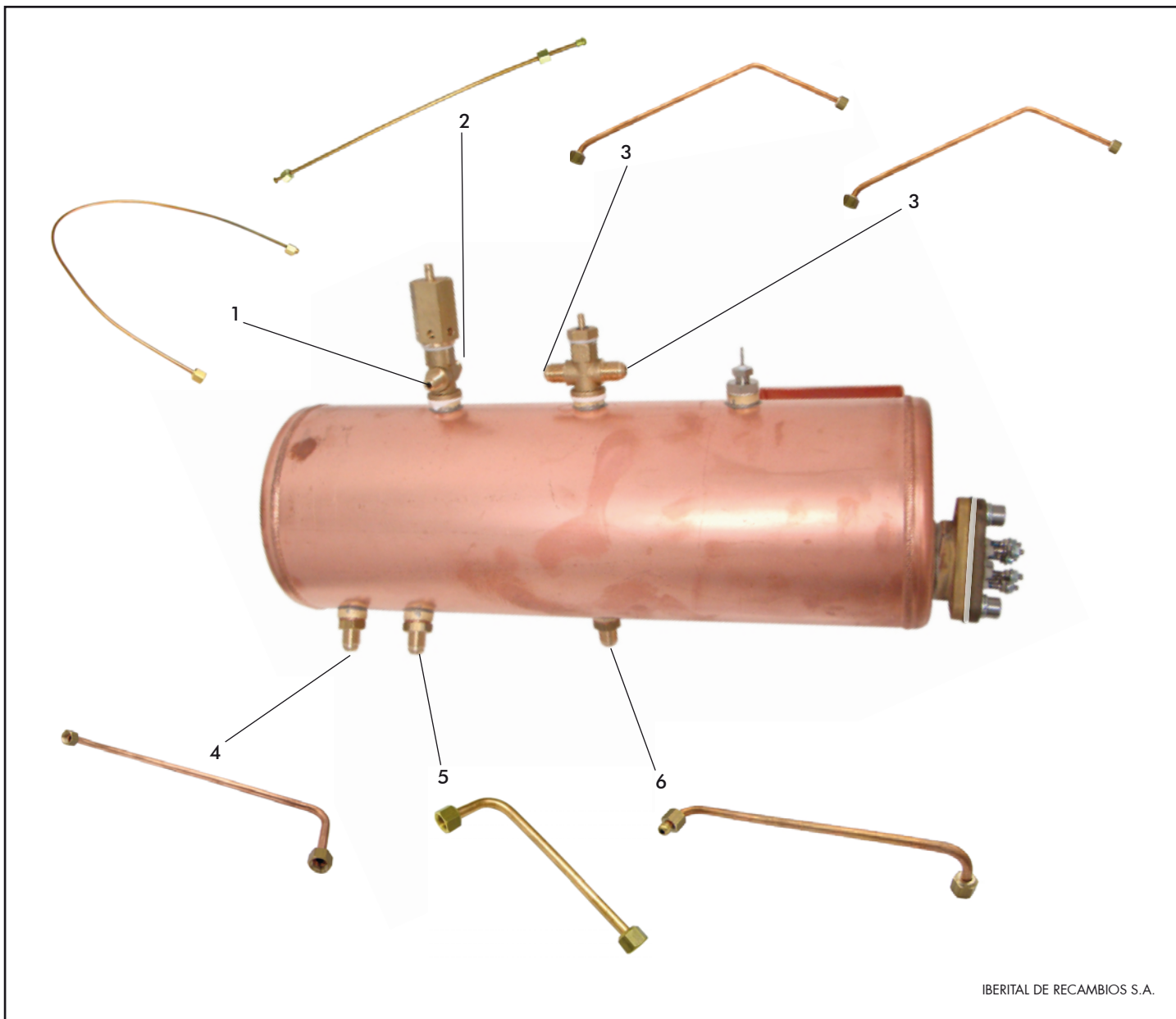
FIG.	COD.	DESCRIPCION	DESCRIPTION
1	37096	TUBO CALDERA GRUPO	BOILER-GROUP PIPE
2	37095	TUBO RETORNO CALDERA-GRUPO	RETURN BOILER-GROUP PIPE
3	31671	TUBO DESAGÜE CALDERA AGUA	WATER BOILER DRAIN PIPE
3	31742	TUBO DESAGÜE CALD. AGUA ALTO	BOILER DRAIN PIPE HIGH GLASS
4	34145	TUBO IZQ. VAPOR	LEFT STEAM PIPE

FIG.	COD.	DESCRIPCION	DESCRIPTION



IBERITAL DE RECAMBIOS S.A.

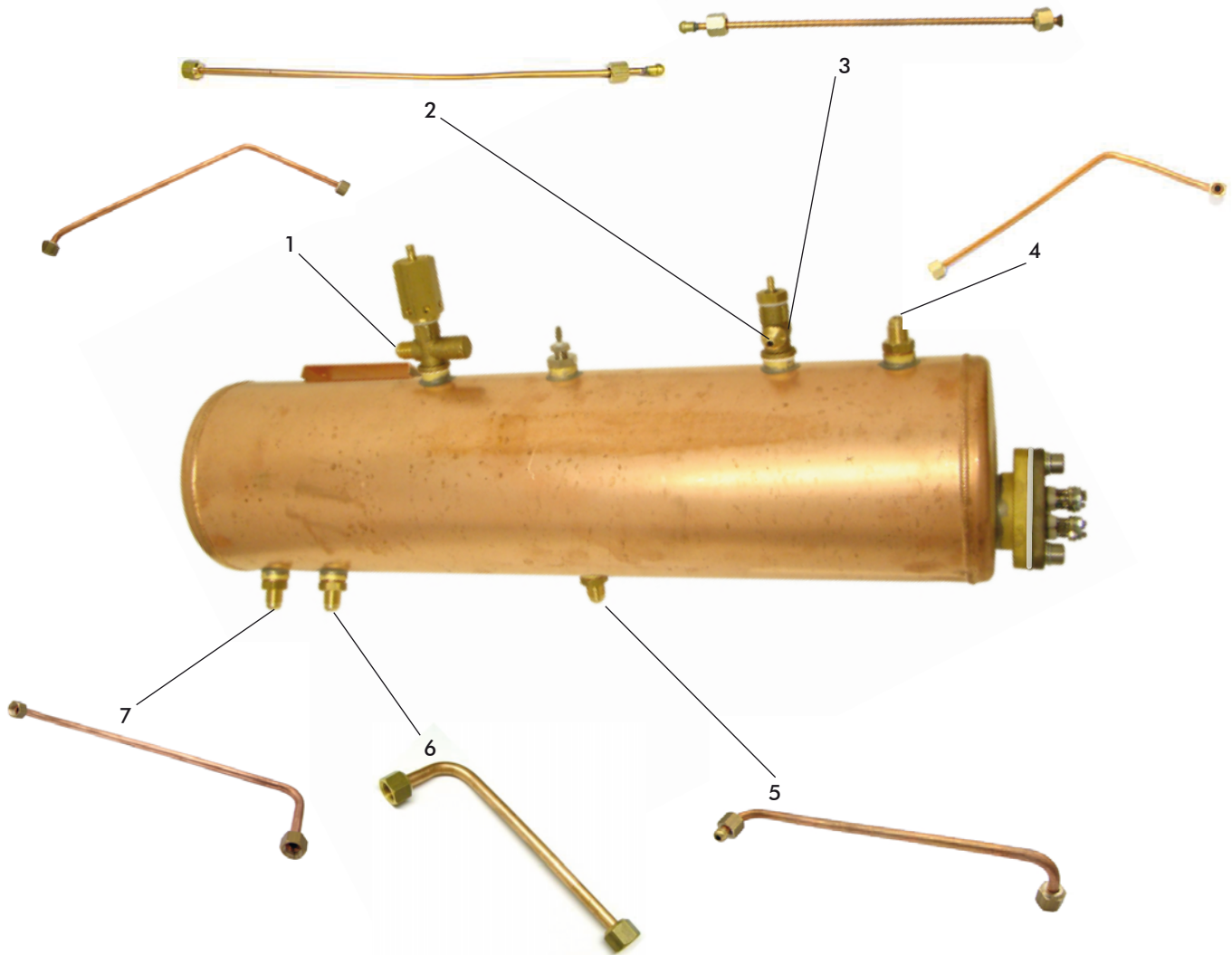
FIG.	COD.	DESCRIPCION	DESCRIPTION	FIG.	COD.	DESCRIPCION	DESCRIPTION
1	37096	TUBO CALDERA GRUPO	BOILER-GROUP PIPE				
2	37095	TUBO RETORNO CALDERA-GRUPO	RETURN BOILER-GROUP PIPE				
3	31742	TUBO DESAGÜE CALD. AGUA ALTO	BOILER DRAIN PIPE HIGH GLASS				
3	34142	TUBO DESAGÜE CALDERA AGUA	BOILER DRAIN PIPE				
4	18009	TUBO IZQ. VAPOR	LEFT STEAM PIPE				



IBERITAL DE RECAMBIOS S.A.

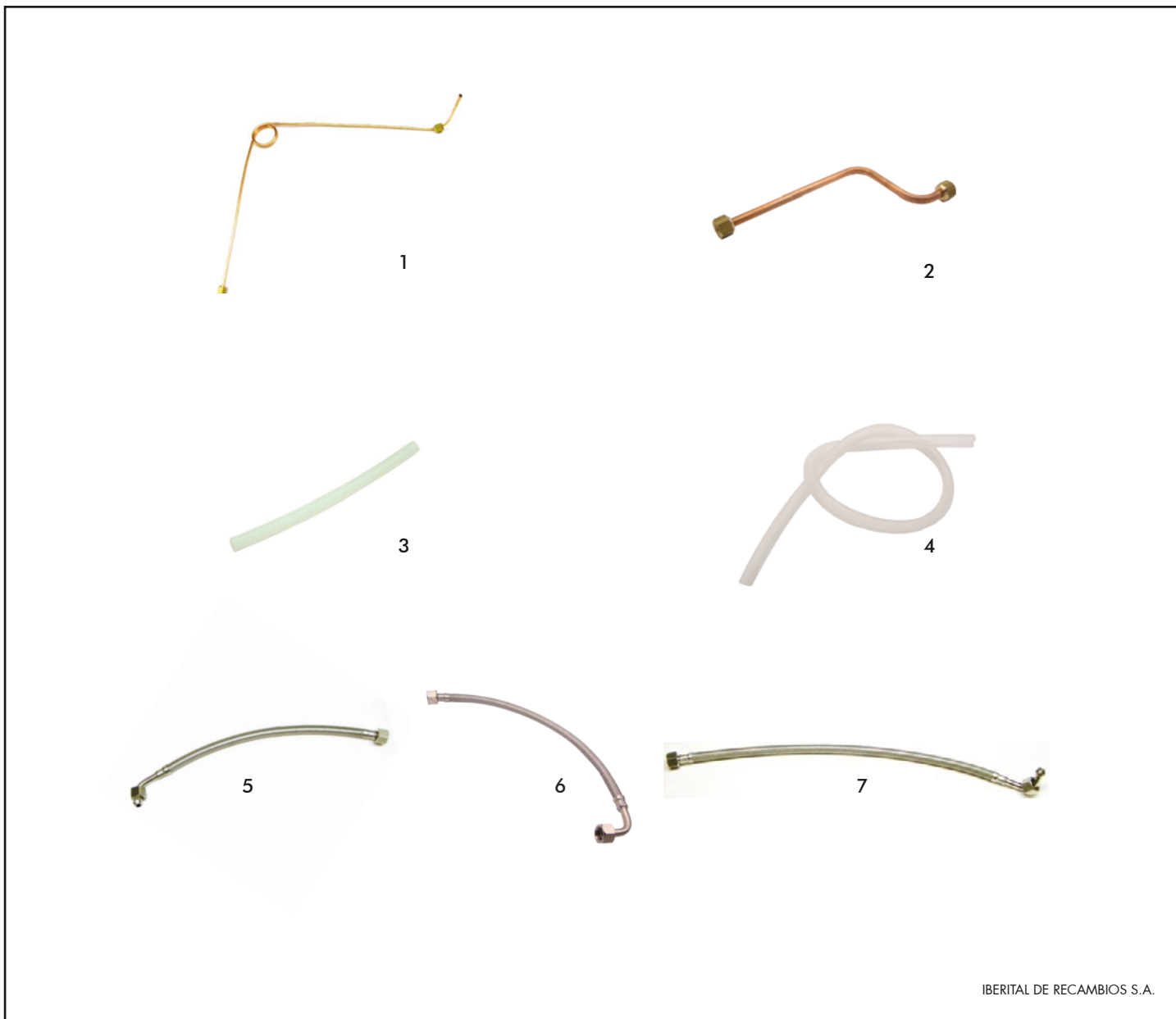
FIG.	COD.	DESCRIPCION	DESCRIPTION	FIG.	COD.	DESCRIPCION	DESCRIPTION
1	8585	TUBO MANÓMETRO BOMBA	MANOMETER - PUMP PIPE				
2	31706	TUBO PRESOSTATO 2 CALDERAS	PRESSURE SWITCH 2 BOILERS PIPE				
3	30665	TUBO VAPOR IZQ.	LEFT/RIGHT STEAM PIPE				
4	30664	TUBO AGUA CALIENTE	HOT WATER PIPE				
5	34144	TUBO GRIFO CARGA-ELECTR.	LEVEL SOLENOID INLET PIPE				
6	31677	TUBO DESAGÜE CALDERA VAP./AG.	STEAM/WATER BOILER DRAIN PIPE				





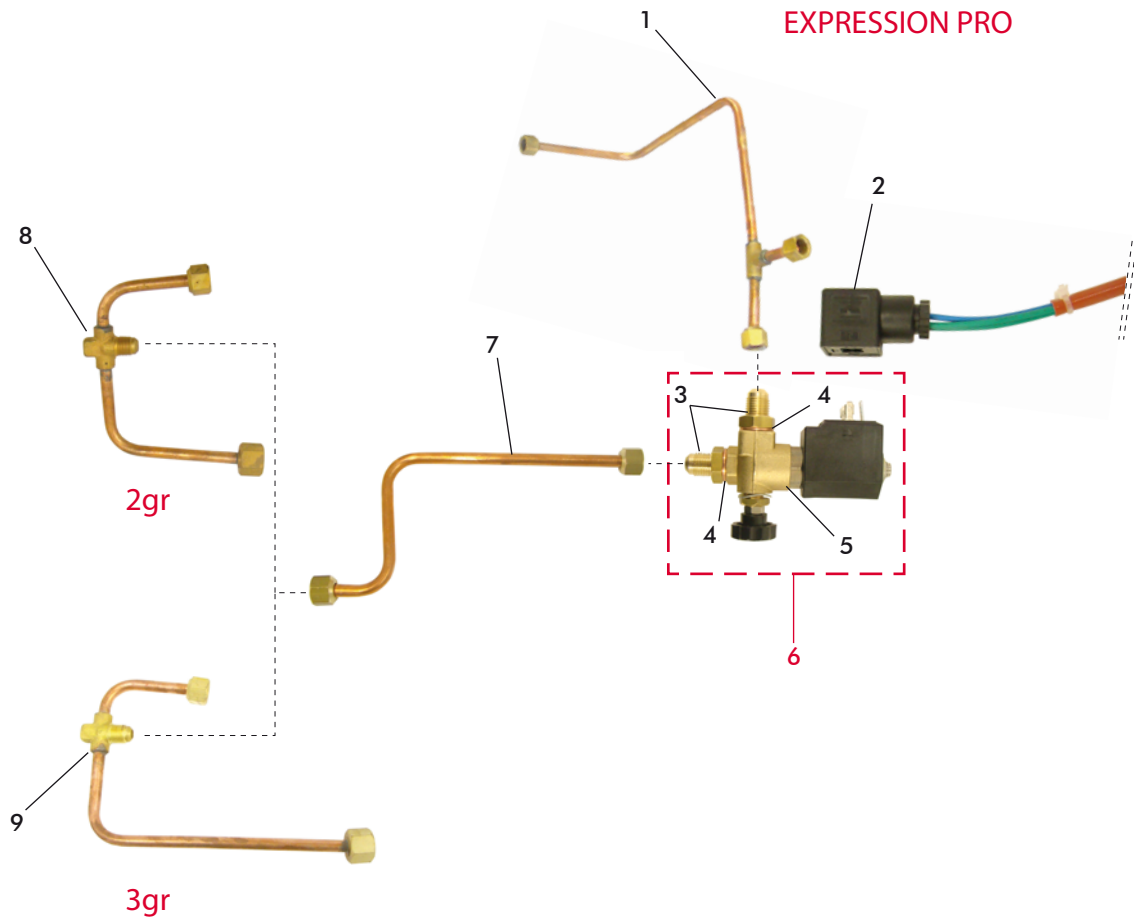
IBERITAL DE RECAMBIOS S.A.

FIG.	COD.	DESCRIPCION	DESCRIPTION	FIG.	COD.	DESCRIPCION	DESCRIPTION
1	30665	TUBO VAPOR DCH./ IZQ.	LEFT/RIGHT STEAM PIPE				
2	9485	TUBO PRESIÓN CALDERA	PRESSURE BOILER PIPE				
3	9232	TUBO CALDERA - PRESOSTATO	PRESSURE SWITCH - BOILER PIPE				
4	37257	TUBO VAPOR DCHO 3GR EXPRO	EXPRESSION RIGHT STEAM PIPE				
5	31677	TUBO DESAGÜE CALDERA VAP./AG.	STEAM/WATER BOILER DRAIN PIPE				
6	34144	TUBO GRIFO CARGA-ELECTR.	LEVEL SOLENOID INLET PIPE				
7	34146	TUBO AGUA CALIENTE	HOT WATER PIPE				



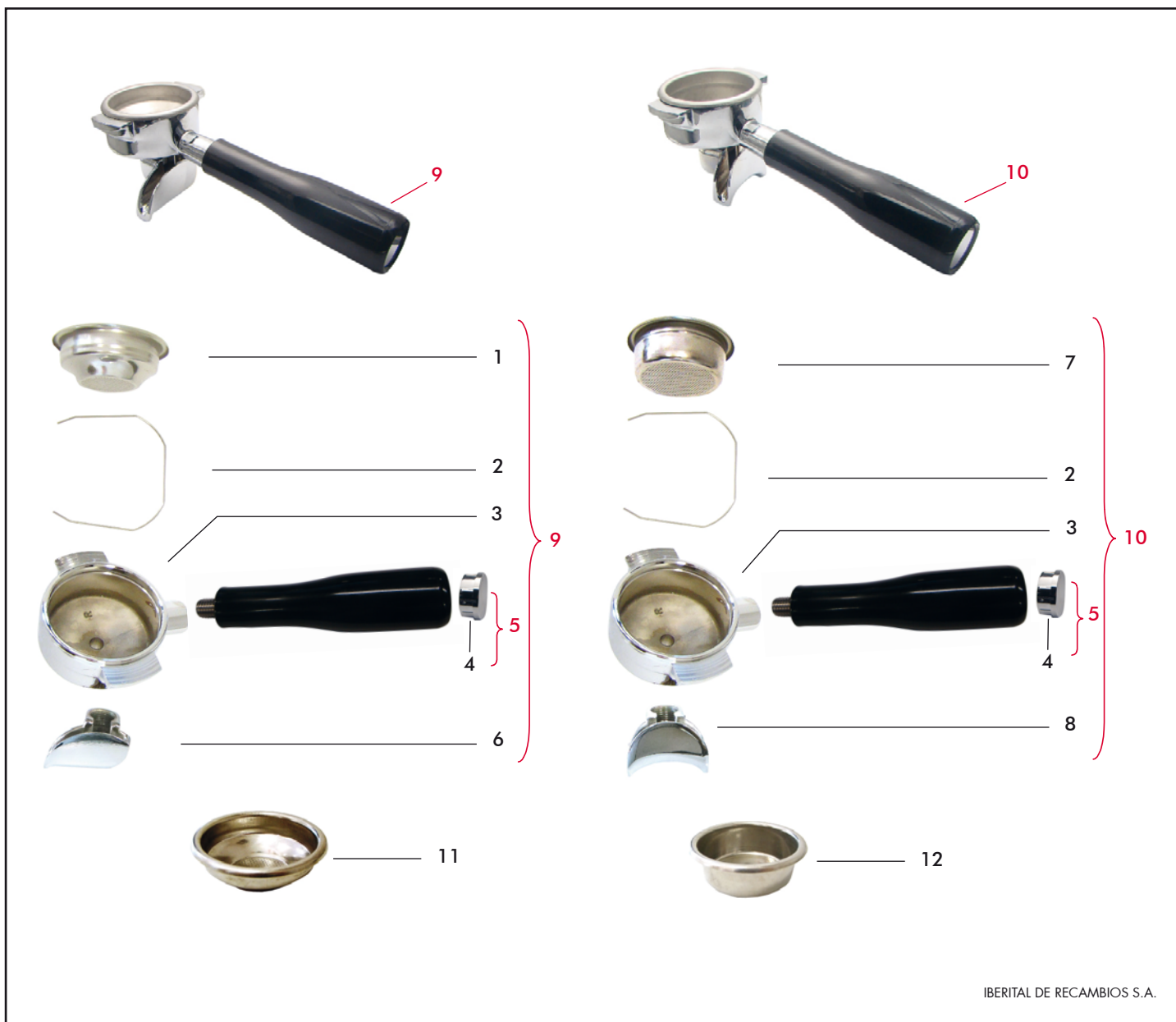
IBERITAL DE RECAMBIOS S.A.

FIG.	COD.	DESCRIPCION	DESCRIPTION	FIG.	COD.	DESCRIPCION	DESCRIPTION
1	9241	TUBO MANÓMETRO - BOMBA	PUMP - PRESSURE PIPE				
2	30663	TUBO ENTRADA DE AGUA	INLET WATER PIPE				
3	31674	TUBO TEFLÓN Ø6 14cm	Ø6 14cm TEFLON PIPE				
3	31675	TUBO TEFLÓN Ø6 10cm	Ø6 10cm TEFLON PIPE				
3	31676	TUBO TEFLÓN Ø6 7'5cm	Ø6 7'5cm TEFLON PIPE				
4	37250	TUBO TEFLÓN DESCARGA	DRAIN TEFLON PIPE				
5	8600	MANGUERA 3/8" C/CODO 350mm	3/8" W. ELBOW HOSE PIPE 350mm				
6	9239	MANGUERA 3/8" C/CODO 400mm	3/8" W. ELBOW HOSE PIPE 400mm				
7	8754	MANGUERA 3/8" C/CODO 500mm	3/8" W. ELBOW HOSE PIPE 500mm				

MISCELÁNEA/MISCELLANEOUS  
EXPRESSION PRO

IBERITAL DE RECAMBIOS S.A.

FIG.	COD.	DESCRIPCION	DESCRIPTION	FIG.	COD.	DESCRIPCION	DESCRIPTION
1	26376	TUBO ELECTR. MISCEL/SALIDA AGUA	OUT WATER/MISCELL. SOLEN. PIPE				
2	2566	CONECTOR ELECTROVÁLVULA	SOLENOID CONNECTOR				
3	9187	RACOR 1/4"X1/4" ABOCARDADO	1/4"X1/4" FLARING FITTING				
4	8978	ARANDELA COBRE	13X8X1,5 1/4" BRASS WASHER				
5	19072	ELECTROV. REGULADOR 1/4"X1/4" 220V - 240V	SOLENOID REGULATOR 1/4"X1/4" 220V - 240V				
6	27318	CONJ. ELECTROV. MISCELÁNEA	MISCELLANEOUS ELECTROV. ASSY				
7	30663	TUBO ENTRADA DE AGUA	INLET WATER PIPE				
8	31743	TUBO BATERIA 2GR	2GR BATTERY PIPE				
9	32247	TUBO BATERIA 3GR	3GR BATTERY PIPE				



IBERITAL DE RECAMBIOS S.A.

FIG.	COD.	DESCRIPCION	DESCRIPTION	FIG.	COD.	DESCRIPCION	DESCRIPTION
1	19787	FILTRO 1 CAFÉ HONDO	EXPRESSION DEEP 1 COFFEE FILTER				
2	18329	MUELLE PORTAFILTROS BLANDO	SOFT FILTERHOLDER SPRING				
2	463	MUELLE PORTAFILTROS	FILTERHOLDER SPRING				
3	19412	CUERPO PORTAFILTRO EXPRESSION	EXPRESSION FILTERHOLDER BODY				
4	36902	TAPETA MANGO PORTA CROMADA	HANDLE CAP				
5	36901	MANGO PORTAFILTROS T/CROM	FILTERHOLDER HANDLE ASSY				
6	14504	SALIDA 1 CAFÉ ABIERTA 3/8"	1 COFFEE OPEN SPOUT 3/8"				
7	19788	CACILLO 2 CAFÉS EXPRESSION	EXPRESSION 2 COFFEE FILTER				
8	14505	SALIDA 2 CAFÉS ABIERTA 3/8"	2 COFFEES OPEN SPOUT 3/8"				
9	37134	CONJ. PORTA 1VÍA	1 WAY FILTERHOLDER ASSY				
10	37135	CONJ. PORTA 2 VÍAS	2 WAYS FILTERHOLDER ASSY				
11	19786	FILTRO 1 CAFÉ PLANO	EXPRESSION LOWER 1 COFFEE FILTER				
12	5740	FILTRO CIEGO	BLIND FILTER SAN MARCO				

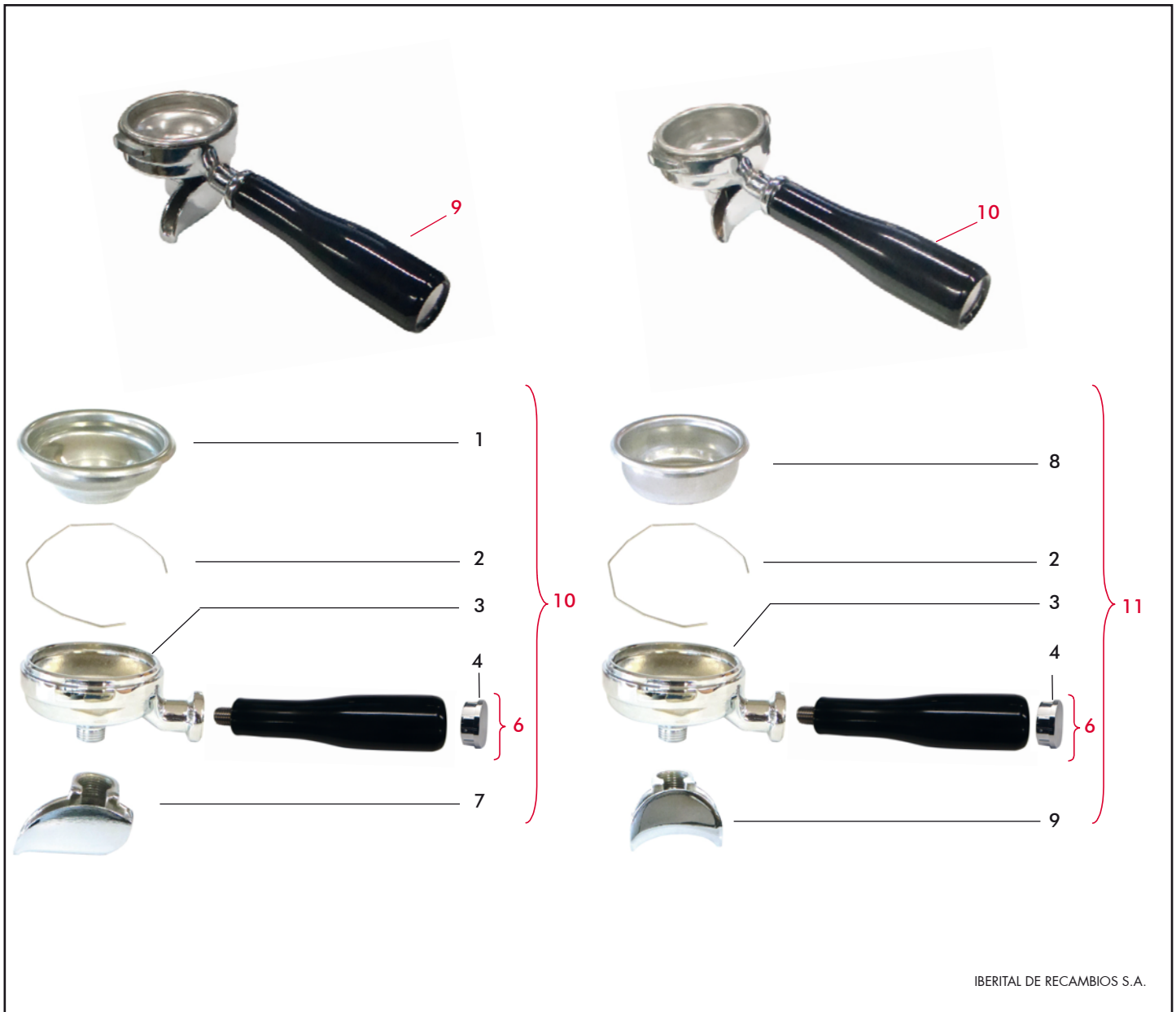


FIG.	COD.	DESCRIPCION	DESCRIPTION
1	209	FILTRO 1 CAFÉ HONDO	1 COFFEE FILTER
2	18329	MUELLE PORTAFILTROS BLANDO	SOFT FILTERHOLDER SPRING
2	463	MUELLE PORTAFILTROS	FILTER HOLDER SPRING Ø1,2MM
3	20800	CUERPO PORTAFILTROS INCLINADO	INCLINED FILTERHOLDER BODY
4	36902	TAPETA MANGO PORTA CROMADA	HANDLE CAP
5	24829	MANGO PORTAFILTROS NEGRO	FILTERHOLDER HANDLE W/O CAP
6	14504	SALIDA 1 CAFÉ ABIERTA 3/8"	1 COFFEE OPEN SPOUT 3/8"
7	215	FILTRO 2 CAFÉS	2 COFFEES FILTER
8	14505	SALIDA 2 CAFÉS ABIERTA 3/8"	2 COFFEES OPEN SPOUT 3/8"
9	37248	CONJ. PORTA 1VÍA	FILTERHOLDER INCL. 1WAY N.IBE
10	37249	CONJ. PORTA 2 VÍAS	FILTERHOLDER INCL. 2WAY CROM

FIG.	COD.	DESCRIPCION	DESCRIPTION