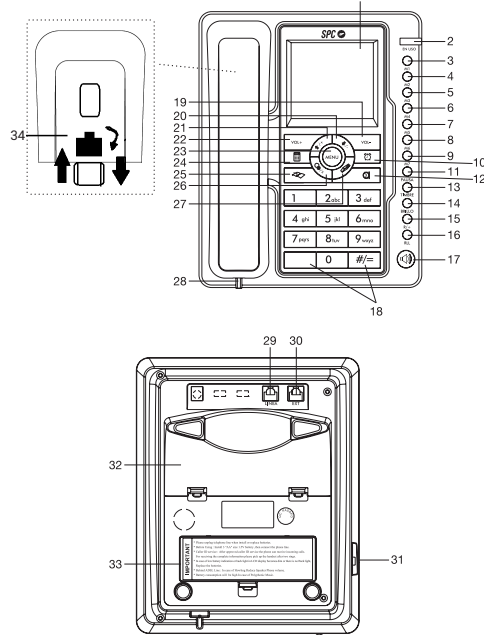




OFFICE PRO

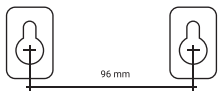
MANUEL D'UTILISATION

LOCALISATION DES CONTRÔLES



2

- Faites les trous dans le mur à une distance de 96 mm, comme indiqué sur le dessin :



- Fixez les vis. Enclenchez la base dans les boîtiers de vis de montage mural et assurez-vous qu'elle est solidement fixée.

CONFIGURATION

Una vez conectado el terminal a la línea telefónica, estará listo para realizar y recibir llamadas. No obstante, si lo deseara, puedes configurar los siguientes parámetros.

DATE ET HEURE

Ce téléphone met automatiquement à jour la date et l'heure de réception du premier appel avec l'identification du numéro d'abonné appelant. Il n'y a donc pas besoin d'intervention de l'utilisateur. Pour ce faire, vous devez avoir activé le service d'identification de l'appelant auprès de votre opérateur téléphonique. Dans les deux cas, vous devrez mettre à jour l'année afin que le jour de la semaine sur le calendrier soit correct.

Si vous souhaitez le configurer manuellement, suivez les étapes ci :

- Avec le combiné raccroché, appuyez sur la touche **MENU** (23).
- L'écran affiche «**SET 1 DATE**». En français, il fait référence à **DATE** et **HEURE**.
- Appuyez sur la touche **MENU** (23). L'année commencera à vaciller. Utilisez les touches **↑/↓** (21 et 20) pour augmenter ou diminuer l'année. Appuyez sur la touche **MENU** (23).

5

RÉGLAGE DE LA TOUCHE R

Cette touche vous permet d'avoir accès aux différents services proposés par votre opérateur téléphonique ou votre standard, tels que : «renvoi d'appel», «appel en attente», «répondeur», etc. Pour ce faire, vous devez appuyer sur la touche **R/+** (15) et le code correspondant. Mais d'abord, contactez votre compagnie de téléphone pour en faire la demande.

Vous pouvez modifier la durée de la durée **R (FLASH)** par menu. Pour l'Espagne, il devrait être de 100 ms. Si vous réglez votre téléphone sur une heure **R** qui ne correspond pas à votre pays, vous ne pourrez pas utiliser certains des services proposés par votre opérateur téléphonique.

- Avec le combiné raccroché, appuyez sur la touche **MENU** (23).
- Appuyez sur la touche **↑** (21) jusqu'à ce que «**Set 5 FLASH**» apparaisse.
- Appuyez sur la touche **MENU** (23) pour confirmer.
- Appuyez sur les touches **↑/↓** (21 et 20) pour sélectionner le temps souhaité en millisecondes.
- Appuyez sur la touche **MENU** (23) pour confirmer.

TONALITÉ TONALE

Avec le combiné suspendu, appuyez sur la touche **■** (24) et maintenez-la enfoncée pendant 4 secondes pour activer ou désactiver la tonalité des touches.

FONCTIONNEMENT

RECEVOIR UN APPEL / APPELS ENTRANTS

La sonnette retentit lorsqu'un appel est reçu.

- Débranchez le combiné. Le voyant **IN USE** (2) s'allume.

9

NOTE. Vous devez demander ce service auprès de votre compagnie de téléphone.

Autres indications: **NEW**: Nouvel appel. **REPEAT**: Appel répété. **IN**: Liste des appels entrants. **--P--**: Appel privé. **--U--**: Appel hors zone. **OUT**: Liste des appels effectués.

EFFACER LES NUMÉROS D'APPEL ENTRANTS

Pour supprimer un numéro:

- Appuyez sur la touche **↓** (20) jusqu'à ce que vous sélectionniez le numéro que vous souhaitez supprimer.
- Appuyez sur la touche **↵** (27) pour supprimer un numéro, ou maintenez enfoncée pendant 3 secondes pour supprimer tous les numéros.

INDICATEUR DE MESSAGE REÇU

Si vous avez contracté et activé la messagerie vocale de votre compagnie de téléphone, lorsque quelqu'un vous appelle et laisse un message sur la messagerie vocale, l'icône **MAIL** s'affiche sur le côté gauche de l'écran. Une fois que vous avez supprimé tous les messages vocaux, votre opérateur téléphonique vous enverra un signal sans aucun numéro associé et l'icône **MAIL** disparaîtra. L'icône disparaît également automatiquement lorsque vous décrochez le combiné.

NOTE. Dans certaines zones ou lignes, cette fonction peut ne pas fonctionner correctement.

CONSULTER LA LISTE DES APPELS PASSÉS

- Avec le combiné suspendu, appuyez sur la touche **☉** (26). L'écran affiche le nombre, le temps de conversation et la position dans la liste.

13

- Le mois commencera à clignoter. Utilisation des touches **↑/↓** (21 et 20) permet d'augmenter ou de diminuer le mois. Appuyez sur la touche **MENU** (23).
- Le jour commencera à scintiller. Utilisez les touches **↑/↓** (21 et 20) pour augmenter ou diminuer le jour. Appuyez sur la touche **MENU** (23).
- L'heure commencera à clignoter. À l'aide des touches **↑/↓** (21 et 20), augmentez ou diminuez le temps. Appuyez sur la touche **MENU** (23).
- Les minutes commenceront à clignoter. Utilisez les touches **↑/↓** (21 et 20) pour augmenter ou diminuer les minutes. Appuyez sur la touche **MENU** (23).
- Appuyez sur la touche **↵** (27) pour revenir à l'écran d'accueil.

REMARQUE : Lorsque vous voyez le calendrier à l'écran, la première colonne à partir de la gauche indique Dimanche (S – Dimanche). Sur le côté droit de l'écran se trouvent les sept jours de la semaine, clignotant où que vous soyez. (**SUN**-Dimanche ; **MON**-Lundi ; **TUE**-Mardi ; **WED**-Mercredi ; **THU**-Jeudi ; **FRI**-Vendredi ; **SAT**-Samedi).

CODE RÉGIONAL

«**Code 2**» ou par Menu «**Set 2 Code**» est une fonction qui ne doit pas être utilisée en Espagne, sinon il pourrait y avoir des problèmes de numérotation. Appuyez sur la touche **↵** (27) pour quitter la fonction et revenir à l'écran principal.

CODE INTERURBAIN

«**Code 3**» ou par Menu «**Set 3 Code**» est une fonction qui ne doit pas être utilisée en Espagne, sinon il pourrait y avoir des problèmes de numérotation. Appuyez sur la touche **↵** (27) pour quitter la fonction et revenir à l'écran principal.

CONTRASTE

- Entamez la conversation.
- Lorsque vous avez terminé, placez le combiné dans son logement.

■ **Passer en mode mains libres :**

- Pendant la conversation, appuyez sur la touche **☎** (17) et placez le combiné sur la base. Le téléphone passera alors en mode mains libres.
- Lorsque vous avez terminé, appuyez à nouveau sur la touche **☎** (17).

NOTE. Mains libres, les interlocuteurs ne doivent pas parler en même temps.

■ **Prise en charge mains libres:**

- Appuyez sur la touche **☎** (17) pour décrocher.
- Entamez la conversation. Pour vous assurer que votre interlocuteur peut vous entendre clairement, parlez directement à l'interlocuteur à une distance de 30 cm ou moins.
- Lorsque vous avez terminé, appuyez à nouveau sur la touche **☎** (17).

PASSER UN APPEL

■ **À partir du combiné:**

- Débranchez le combiné. Le voyant **IN USE** (2) s'allume.
- Attendez d'entendre la tonalité de la ligne et composez le numéro souhaité.
- Lorsque vous avez terminé, placez le combiné dans son logement.

■ **Sur l'accrochage:**

- Composez le numéro que vous souhaitez appeler avec le combiné raccroché. Utilisez la touche **↵** (27) pour effacer les chiffres au cas où vous seriez confus.
- Débranchez le combiné. Le voyant **IN USE** (2) s'allumera et le téléphone composera le numéro.
- Lorsque vous avez terminé, placez le combiné dans son logement.

10

- Appuyez plusieurs fois sur la touche **☉** (26) pour faire défiler la liste.
- Pour quitter, appuyez sur **MENU** (23).

Dans ce nombre, vous pouvez également appuyer sur la touche **↵** (27) pour le supprimer, ou appuyer sur la touche **↵** (27) pendant 3 secondes pour supprimer tous les messages.

MÉMOIRES DIRECTES

Ce téléphone vous permet de stocker 7 numéros de téléphone abrégés.

ENREGISTRER UN NUMÉRO DE TÉLÉPHONE

- Composez le numéro que vous souhaitez enregistrer avec le combiné raccroché.
- Appuyez sur la touche **☎** (25), l'écran affiche «**StorE**».
- Appuyez sur l'une des touches de mémoire (**M1**- **M7**) (3~9) où il sera stocké.

CADRAN DE MÉMOIRE

- Débranchez le combiné pour attraper la ligne.
- Appuyez sur la touche **M1** (3). Le téléphone sera automatiquement composé sur la ligne.

Sur hangout, vous pouvez également appuyer sur la touche **M1** (3) et le téléphone passera en mode mains libres et composera automatiquement.

Remarque : Les souvenirs seront perdus si le téléphone n'a plus de batterie et est déconnecté de la ligne pendant un certain temps.

14

1. Écran.
2. Voyant lumineux sur le crochet ou en cours d'utilisation.
3. (3~9) Clés **M1-M7**: Mémoires directes.
10. Clé **☎**: Réveil.
11. Clé **PAUSA**.
12. Clé **☎**: Muet. Couper le micro.
13. Clé **TIMBRE**: Réglez le volume de la mélodie et de la sonnerie.
14. Clé **BRILLO**: Ajustez le contraste de l'écran.
15. Clé **R/+**: Accès aux services de votre compagnie de téléphone ou de votre division.
16. Clé **RLL**: Rejouer le dernier numéro composé.
17. Clé **☎**: Mains libres.
18. Clavier alphanumérique.
19. Clé **VOL-**: Mains libres Baisser le volume / Sélectionner les options de menu.
20. Clé **↓/↵**: Liste des appels entrants. Recent à antigua / Retrace.
21. Clé **↑/+**: Liste des appels entrants. Oldto Recent / Sum.
22. Clé **VOL+**: Augmentation du volume mains libres / Sélectionner les options de menu.
23. Clé **MENU**: Accès aux options du menu.
24. Clé **■**: Fonction calculatrice.
25. Clé **☎**: Mémoire d'enregistrement.
26. Clé **☉**: Liste des appels sortants / Multiplication.
27. Clé **☎**: Il était une fois.
28. Entrée pour le câble bouclé du combiné.
29. **LINE**: Entrée pour câble plat.
30. **EXT**: Entrée pour connecter un autre téléphone.
31. Entrée pour le câble bouclé du combiné.
32. Pièce de table.
33. Compartiment.
34. Pièce de position murale

3

Vous pouvez régler le contraste de l'écran de l'appareil. Suivez les étapes pour modifier le contraste:

- Avec le combiné raccroché, appuyez sur la touche **MENU** (23).
- Appuyez sur la touche **↑** jusqu'à ce que «**SET 4 Lcd**» apparaisse.
- Appuyez sur la touche **MENU** (23) pour confirmer.
- Appuyez sur les touches **↑/↓** (20 et 21) pour sélectionner le contraste souhaité.
- Appuyez sur la touche **MENU** (23) pour confirmer.
- Appuyez sur la touche **☎** (27) pour revenir à l'écran d'accueil.

Le moyen le plus rapide de modifier le contraste est d'appuyer plusieurs fois sur la touche **BRILLO** (14), jusqu'à ce que vous sélectionniez le contraste souhaité.

NOTE. Lorsque les piles sont faibles, vous pouvez augmenter le contraste à l'écran pour continuer à bien voir.

AUTRES RÉGLAGES

En outre, vous pouvez effectuer les réglages suivants sur votre appareil:

COMPOSITION

Ce téléphone est réglé en usine pour composer en mode **TONES**. La plupart des centraux téléphoniques utilisent ce type de numérotation. Si, pour une raison quelconque, vous devez passer en mode Pulse, procédez comme suit:

- Avec le combiné suspendu, appuyez sur la touche et maintenez-la enfoncée ***/***, jusqu'à ce que l'écran affiche «**P**».
- Appuyez sur la touche **MENU** (23).

7

■ **Depuis le mode mains libres:**

- Appuyez sur la touche **☎** (17) pour prendre la ligne. Le voyant **IN USE** (2) s'allume.
- Composez le numéro souhaité. Lorsque l'autre personne répond, parlez au téléphone.
- Lorsque vous avez terminé, appuyez sur la touche **☎** (17).

NOTE. Mains libres, les interlocuteurs ne doivent pas parler en même temps.

■ **Répétition du dernier numéro composé:**

- Débranchez le combiné et appuyez sur la touche **RLL** (16).
- Lorsque vous avez terminé, vous placez le combiné dans son logement.

■ **Renvoyer un appel à partir de la liste des appels reçus:**

- Appuyez sur la touche **↓** (20) jusqu'à ce que vous sélectionniez le numéro que vous souhaitez composer.
- Une fois qu'il apparaît à l'écran, tout ce que vous avez à faire est de décrocher le combiné et l'appareil commencera à composer le numéro automatiquement.

■ **Renvoyer un appel à partir de la liste des appels passés:**

- Avec le combiné suspendu, appuyez sur la touche **☉** (26).
- Appuyez plusieurs fois sur la touche **☉** (26) pour sélectionner le numéro que vous souhaitez appeler.
- Débranchez le combiné pour passer l'appel.

PAUSE

Pendant la numérotation numérique, vous pouvez entrer dans une pause de 3,6 secondes en appuyant sur la touche **PAUSA** (11). Cette fonction peut être utile pour passer des appels à l'étranger, en insérant la pause après la reconnaissance du pays.

11

AUTRES CARACTÉRISTIQUES

PABX CODE

Si vous activez la fonction **PABX**:

- À partir de la liste des appels reçus : le téléphone composera d'abord le code **PABX**, fera une pause de 2 secondes, puis composera le numéro sélectionné dans la liste des appels entrants.
- À partir de la liste des appels passés : Si le premier chiffre du numéro de téléphone correspond au chiffre du code **PABX**, le téléphone composera le premier chiffre du numéro suivi d'une pause de 2 secondes.

Pour le configurer:

- Avec le combiné suspendu, appuyez sur la touche **☎** (27) et maintenez-la enfoncée jusqu'à ce que l'écran affiche «**Set Pcode**».
- À l'aide des touches **↑/↓** (21 et 20), sélectionnez le code et appuyez sur la touche **MENU** (23) pour confirmer.

FONCTION D'AVERTISSEMENT DE NUMÉROTATION PARALLÈLE

Lorsqu'une numérotation est effectuée à partir d'un autre téléphone connecté en parallèle, ce téléphone émet un bip, ce qui rend impossible de l'effectuer. Pour activer cette fonctionnalité:

- Avec le combiné suspendu, appuyez sur la touche et maintenez-la enfoncée **#/=** jusqu'à ce que l'écran affiche «**SPI on**». Appuyez sur la touche **MENU** (23).

Pour désactiver cette fonctionnalité:

15

INSTALLATION

Pour garder l'écran allumé, ouvrez le compartiment (33) et insérez 3 piles AA de 1,5 V (LR06) Les piles ne sont pas fournies avec l'appareil.

Remarque : Si vous souhaitez que l'écran s'allume et que la mémoire **M1 - M7** (3~9) ne soit pas perdue, installez 3 piles alcalines AA de 1,5 V.

Branchez une extrémité du câble serti du combiné dans le connecteur situé au bas du combiné (28) et l'autre extrémité dans le connecteur situé sur le côté de la station d'accueil (31).

Branchez une extrémité du cordon d'alimentation ordinaire à l'avant du téléphone (29) et l'autre extrémité dans la rosace ou la prise téléphonique. Vérifiez que le fait de décrocher le combiné vous donne une sonnerie.

Pour terminer l'installation, choisissez l'un des deux supports : de table ou mural (accroché au mur).

MONTAGE SUR BUREAU

- Ouvrez le compartiment à piles (33) en tirant la languette vers l'arrière, puis soulevez le couvercle. Installez-y 3 piles alcalines AA de 1,5 V.
- Placez la pièce de table (32) dans les fentes appropriées, si elle n'est pas déjà en place.

MONTAGE MURAL

- Retirez la pièce de plateau de la table (32). Pour ce faire, tirez les languettes vers l'arrière, puis soulevez la pièce.
- Sortez et faites pivoter la pièce murale de 180° (34). La languette doit être tournée vers l'extérieur afin que vous puissiez tenir le combiné.

4

Pour revenir au mode de numérotation de tonalité, appuyez sur la touche et maintenez-la enfoncée ***/***, jusqu'à ce que l'écran affiche "1".

RÉGLAGE DE LA MÉLODIE DE LA SONNERIE

1. Avec le combiné raccroché, appuyez sur la touche **TIMBRE** (13).
2. L'écran affiche «**ring 01 db3**» et la mélodie en cours commencera à jouer. Avec les touches **↑/↓** (21 et 20), vous pouvez augmenter ou diminuer la mélodie.
3. Appuyez sur la touche **MENU** (23) pour confirmer.

RÉGLAGE DU VOLUME DE LA SONNERIE

- Avec le combiné raccroché, appuyez sur la touche **TIMBRE** (13).
- L'écran affiche «**ring 01 db3**» et la mélodie en cours commencera à jouer. Avec les touches **↑/↓** (21 et 20), vous pouvez augmenter ou diminuer le volume de la sonnerie.
- Appuyez sur la touche **MENU** (23) pour confirmer.

NOTE. Pour désactiver la sonnerie, lors de la sélection de la mélodie de la sonnerie, sélectionnez «**db0**». Le message «**ring off**» restera à l'écran pour vous rappeler que votre sonnette est éteinte.

RÉGLAGE DU VOLUME MAINS LIBRES

Pendant une conversation mains libres, appuyez sur la touche **VOL+** (22) pour augmenter le volume ou sur la touche **VOL-** (19) pour le baisser.

8

TOUCHE R

Appuyez sur la touche **R** (24) chaque fois que vous devez envoyer ce signal à la ligne, selon les instructions de votre opérateur téléphonique.

MUSIQUE D'ATTENTE

En cas de décrochage, appuyez sur la touche **TIMBRE** (13) pour maintenir et mettre la musique en attente. Appuyez à nouveau sur la touche **TIMBRE** (13) pour poursuivre la conversation.

MUTE

Si vous ne voulez PAS être entendu par la personne avec qui vous avez la conversation, appuyez sur la touche **☎** (12). L'écran affichera «**mutE**». Appuyez à nouveau sur la touche **☎** (12) pour vous faire entendre.

CONSULTER LA LISTE DES APPELS REÇUS

Le symbole **NEW** à l'écran, ainsi que le dernier numéro reçu, indiquent que vous avez de nouveaux appels en attente d'examen. Tant que vous n'avez pas examiné tous les nouveaux appels, le symbole ne disparaîtra pas. Le téléphone stocke les appels entrants jusqu'à ce qu'ils soient supprimés. Pour consulter la liste des appels reçus:

- Appuyez sur la touche **↓** (20). En haut de l'écran, il apparaîtra; le mois, le jour, l'heure de réception de l'appel et la position dans la liste. Plus bas, sur la gauche, il affichera le symbole **NEW** et en bas, le numéro reçu.
- Appuyez sur la touche **↓** (20) pour consulter les numéros enregistrés dans l'ordre chronologique.
- Lorsque le symbole **NEW** disparaît, vous avez déjà passé en revue tous les nouveaux appels.

12

- Avec le combiné suspendu, appuyez sur la touche et maintenez-la enfoncée **#/=** jusqu'à ce que l'écran affiche «**SPI off**». Appuyez sur la touche **MENU** (23).

TRANSFERT PARALLÈLE

Si vous avez un autre appareil identique à celui-ci, vous pouvez transférer un appel vers celui-ci comme suit:

Tout d'abord, vous devez nommer chaque téléphone.

- Avec le combiné suspendu, appuyez sur la touche **MENU** (23) et maintenez-la enfoncée jusqu'à ce que l'écran affiche «**EL -->**».
- Appuyez sur *** et 1** et appuyez sur la touche **MENU** (23). C'est ainsi que cette équipe sera nommée.
- Faites les mêmes étapes avec la deuxième équipe et nommez-la *** et 2**.

Lorsque vous recevez un appel avec la première équipe et que vous souhaitez le déplacer vers la deuxième équipe, appuyez sur *** et 2** (cela doit être fait dans les 30 premières secondes). L'autre équipe commencera à sonner, décrochera pour répondre. Raccrochez le combiné de la première équipe ou les trois d'entre eux parleront en conférence.

De plus, ce téléphone dispose d'autres fonctionnalités telles que la calculatrice et les alarmes. Pour savoir comment utiliser ces fonctionnalités, consultez le manuel complet dans le centre d'aide.

Si vous avez des questions, veuillez consulter: support.spc.es

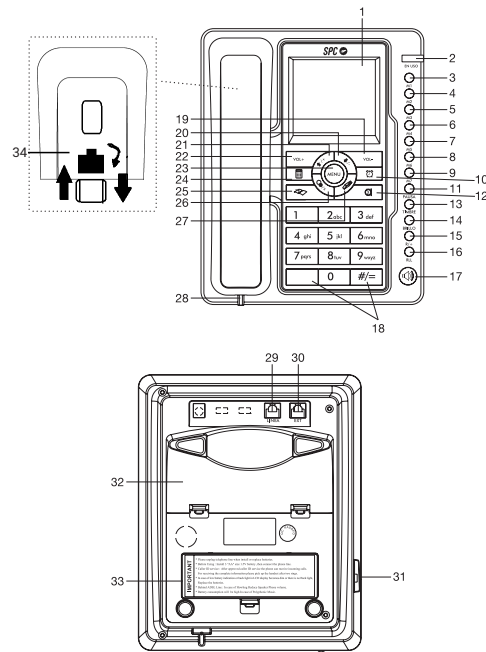
16



OFFICE PRO

USER MANUAL

LOCATION OF CONTROLS



2

1. Screen.
2. Indicator light on the hook or in use.
3. (3~9) **M1-M7** keys: Direct memories.
10. key: Alarm clock.
11. **PAUSA** key.
12. key: Mute. Mute microphone.
13. **TIMBRE** key: Set Melody and Ringer Volume.
14. **BRILLO** key: Adjust the contrast of the screen.
15. **R/+** key: Access to services from your telephone company/ Division.
16. **RLL** key: Replay last number dialed.
17. key: Hands-free.
18. Alphanumeric keypad.
19. **VOL-** key: Hands-free Volume Down / Select Menu Options.
20. key: List of incoming calls. Recentà antigua / Retrace.
21. key: List of incoming calls. Oldto Recent / Sum.
22. **VOL+** key : Hands-free Volume Up / Select Menu Options.
23. **MENU** key: Access to Menu options.
24. key: Calculator function.
25. key: Record Memory.
26. key: List outgoing calls / Multiplication.
27. key: Erase.
28. Input for handset curly cable.
29. **LINE**: Input for flat line cable.
30. **EXT**: Input for connecting another phone.
31. Input for handset curly cable.
32. Tabletop piece.
33. Battery compartment.
34. Wall Position Piece

3

INSTALLATION

To keep the display illuminated, open the compartment (33) and insert 3 x 1.5V AA batteries (LR06) Batteries are not supplied with the device.

Note: If you want the screen to light up and the **M1 - M7** (3~9) memory not to be lost, install 3 x 1.5V AA size alkaline batteries.

Plug one end of the handset's crimped cable into the connector on the bottom of the handset (28), and the other end into the connector on the side of the dock (31).

Plug one end of the plain line cord into the front side of the phone (29) and the other end into the phone rosette or jack. Check that picking up the handset gives you a ringtone.

To finish the installation, choose one of the two mounts: tabletop or mural (hanging on the wall).

TABLETOP MOUNTING

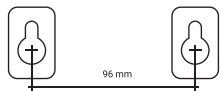
- Open the battery compartment (33), pulling the tab back, then lift the lid. Install 3 x 1.5V AA alkaline batteries in it.
- Place the tabletop piece (32) in the appropriate slots, if it is not already in place.

WALL MOUNTING

- Remove the tabletop piece (32). To do this, pull the tabs back and then lift the piece.
- Take out and rotate the wall piece 180° (34). The tab should be facing outward so that you can hold the handset.

4

- Make the holes in the wall at a distance of 96mm, as shown in the drawing:



- Attach the screws. Snap the base into the wall mounting screw housings and make sure it is securely attached.

SETTINGS

Once the handset is connected to the phone line, it is ready to make and receive calls. However, if you wish, you can configure the following parameters.

DATE AND TIME

This phone automatically updates the date and time when it receives the first call with the identification of the calling subscriber number. There is therefore no need for user intervention. To do this, you must have activated the Caller ID service with your phone company. In either case, you'll need to update the year so that the day of the week on the calendar is correct.

In case you want to configure it manually, follow the steps below:

- With the handset hanging up, press the **MENU** button (23).
- The display shows "SE1 dAIE". In English, it refers to **DATE and TIME**.
- Press the **MENU** key (23). The year will start to flicker. Use the keys (21 and 20) to increase or decrease the year. Press the **MENU** key (23).
- The month will start flashing. Using the keys (21 and 20) increases or decreases the month. Press the **MENU** key (23).

5

- The day will start to flicker. Use the keys (21 and 20) to increase or decrease the day. Press the **MENU** key (23).
- The time will start flashing. Using the keys (21 and 20) increase or decrease the time. Press the **MENU** key (23).
- The minutes will start flashing. Use the keys (21 and 20) to increase or decrease the minutes. Press the **MENU** key (23).
- Press the key (27) to return to the home screen.

NOTE: When you see the calendar on the screen, the first column starting from the left shows Sunday (S - Sunday). On the right side of the screen are the seven days of the week, flashing wherever you are. (**SUN**-Sunday; **MON**-Monday; **TUE**-Tuesday; **WED**-Wednesday; **THU**-Thursday; **FR**-Friday; **SAT**-Saturday).

REGIONAL CODE

"CodE 2" or by Menu "SE1 2 CodE" is a function that should not be used in Spain, otherwise there could be problems in dialing. Press the key (27) to exit the function and return to the main screen.

LONG DISTANCE CODE

"CodE 3" or by Menu "SE1 3 CodE" is a function that should not be used in Spain, otherwise there could be problems in dialing. Press the key (27) to exit the function and return to the main screen.

CONTRAST

You can adjust the contrast of the device's screen. Follow the steps to change the contrast:

- With the handset hanging up, press the **MENU** button (23).
- Press the key until "SE1 4 Lcd" appears.
- Press the **MENU** key (23) to confirm.
- Press the keys to select the desired contrast.

6

- Press the **MENU** key (23) to confirm.
- Press the key (27) to return to the home screen.

The quickest way to change the contrast is to repeatedly press the **BRILLO** key (14), until you select the desired contrast.

NOTE: As the batteries run low, you can increase the contrast on the screen to keep seeing well.

OTHER SETTINGS

In addition, you can make the following adjustments to your device:

DIALLING

This phone comes factory set to dial in **TONES** mode. Most telephone exchanges use this type of dialing. If for some reason you need to switch to Pulse mode, follow as follows:

- With the handset hanging, press and hold the key until the screen shows "P."
- Press the **MENU** key (23).

To return to Tone dial mode, press and hold the key until the display shows "1".

RINGTONES SETTING

1. With the handset hanging up, press the **TIMBRE** key (13).
2. The display shows "ring 01 db3" and the current melody will start playing. Press the **TIMBRE** key (13) repeatedly to change the melody.
3. Press the **MENU** key (23) to confirm.

7

- Press the **MENU** key (23) to confirm.

KEY TONE SETTING

With the handset hanging, press and hold the key (24) for 4 seconds to turn the key tone on or off.

OPERATION

RECEIVE A CALL/INCOMING CALLS

The phone rings when a call is received.

- Pick up the handset. The **IN USE** indicator light (2) will turn on.
- Start the conversation.
- When you're done, place the handset in its housing.

Switch to hands-free:

- During the conversation, press the key (17) and place the handset on the base. The phone will then go hands-free.
- When you're done, press the key (17) again.

NOTE: Hands-free, interlocutors should not talk at the same time.

Hands-free pick-up:

- Press the key (17) to pick up.
- Start the conversation. To make sure your conversation partner can hear you clearly, speak directly to the speaker from a distance of 30cm or less.
- When you're done, press the key (17) again.

9

MAKE A CALL

From the handset:

- Pick up the handset. The **IN USE** indicator light (2) will turn on.
- Wait until you hear the tone of the line and dial the desired number.
- When you're done, place the handset in its housing.

From on-hook (pre-dial):

- Dial the number you want to call with the handset hanging up. Use the key (27) to clear digits in case you got confused.
- Pick up the handset. The **IN USE** indicator light (2) will turn on and the phone will dial the number.
- When you're done, place the handset in its housing.

From the hands-free:

- Press the key (17) to take line. The **IN USE** indicator light (2) will turn on.
- Dial the desired number. When the other person answers, speak into the phone.
- When you're done, press the key (17).

NOTE: Hands-free, interlocutors should not talk at the same time.

Repetition of the last number dialed:

- Pick up the handset and press the **RLL** key (16).
- When you're done, you place the handset in its housing.

Return a call from the list of received calls:

- Press the key (20) until you select the number you want to dial.

10

On hangout, you can also press the **M1** key (3) and the phone will go hands-free and automatically dial.

Note: Memories will be lost if the phone is out of battery and disconnected from the line for a period of time.

OTHER FEATURES

PABX CODE

If you enable the **PABX** feature:

- From the list of received calls: The phone will first dial the **PABX** code, pause for 2 seconds, and then dial the selected number from the list of incoming calls.
- From the list of calls made: If the first digit of the phone number matches the digit of the PABX code, the phone will dial the first digit of the number followed by a 2-second pause.

To set it up:

- With the handset hanging, press and hold the key (27) until the screen shows "PcodE".
- Using the keys (21 and 20) select the code and press the **MENU** key (23) to confirm.

14

PARALLEL DIALING WARNING FUNCTION

When any dialing is made from another telephone connected in parallel, this telephone will beep making it impossible to complete it.

To activate this feature:

- With the handset hanging, press and hold the key until the screen shows "SPI on". Press the **MENU** key (23).

To turn off this feature:

- With the handset hanging, press and hold the key until the display shows "SPI off". Press the **MENU** key (23).

PARALLEL TRANSFER

If you have another device that is the same as this one, you can transfer a call to it as follows:

First, you need to name each phone.

- With the handset hanging, press and hold the **MENU** key (23) until the display shows "EL --".
- Press *** and 1** and press the **MENU** key (23). This is how this team will be named.
- Do the same steps with the second team and name it *** and 2**.

When you receive a call with the first team and want to move it to the second team, press *** and 2** (this should be done within the first 30 seconds). The other team will start ringing, pick up to respond. Hang up the handset of the first team or the three of them will speak in conference.

15

voicemail, the **MAIL** icon will be displayed on the left side of the screen. After you've deleted all voicemail messages, your phone company will send you a signal without any associated numbers and the **MAIL** icon will disappear. The icon also disappears automatically when you pick up the handset.

NOTE: In some areas or lines this feature may not work properly

REVIEW THE LIST OF CALLS MADE

- With the handset hanging, press the key (26). The screen shows the number, talk time and position in the list.
- Press the key (26), repeatedly to scroll through the list.
- To exit, press **MENU** (23).

Within this number, you can also press the key (27) to delete it, or press the key (27) for 3 seconds to delete all messages.

DIRECT MEMORIES

This phone allows you to store 7 speed dial phone numbers.

RECORD A PHONE NUMBER

- Dial the number you want to save with the handset hanging up.
- Press the key (25), the screen shows "StorE".
- Press one of the memory keys (**M1-M7**) (3~9) where it will be stored.

DIAL FROM MEMORY

- Pick up the handset to catch the line.
- Press the **M1** key (3). The phone will be dialed to the line automatically.

13

RINGER VOLUME SETTING

- With the handset hanging up, press the **TIMBRE** key (13).
- The display shows "ring 01 db3" and the current melody will start playing. With the keys (21 and 20) you can raise or lower the ringer volume.
- Press the **MENU** key (23) to confirm.

NOTE: To turn off the ringer, during the selection of the ringtone melody select "db0". The message "ring off" will remain on the screen to remind you that your doorbell is off.

HANDS-FREE VOLUME SETTING

During hands-free conversation, press the **VOL+** key (22) to increase the volume or the **VOL-** (19) key to decrease the volume.

R KEY SETTING

This key allows you to have access to the different services offered by your telephone company or switchboard, such as: "call forwarding", "call waiting", "answering service", etc. To do this, you must press the **R/+** key (15) and the corresponding code. But first, contact your phone company to request them.

You can modify the duration of the **R (FLASH)** time by menu. For Spain it should be 100ms. If you set your phone to an **R** time that doesn't correspond to your country, you won't be able to use some of the services offered by your phone company.

- With the handset hanging up, press the **MENU** button (23).
- Press the key (21) until "Set 5 FLASH" appears.
- Press the **MENU** key (23) to confirm.
- Press the keys (21 and 20) to select the desired time in milliseconds.

8

REVIEW THE LIST OF RECEIVED CALLS

The **NEW** symbol on the screen, along with the last number received, indicates that you have new calls pending review. Until you review all new calls, the symbol won't disappear. The phone stores incoming calls until they are deleted. To review the list of received calls:

- Press the key (20). At the top of the screen it will appear, the month, day, time of receipt of the call, and position in the list. Further down, on the left, it will show the **NEW** symbol and at the bottom, the number received.
- Press the key (20) to review the stored numbers in chronological order.
- When the **NEW** symbol disappears, you've already reviewed all new calls.

NOTE: You must request this service from your telephone company.

Other indications: **NEW**: New call. **REPEAT**: Repeated call. **IN**: List of incoming calls. **--P--**: Private call. **--U--**: Out of Area Call. **OUT**: List of calls made.

CLEAR INCOMING CALL NUMBERS

To delete a number:

- Press the key (20) until you select the number you want to delete.
- Press the key (27) to delete a number, or press and hold for 3 seconds to delete all numbers.

RECEIVED MESSAGE INDICATOR

If you have contracted and activated your telephone company's voicemail, when someone calls you and leaves a message on the

12

16