

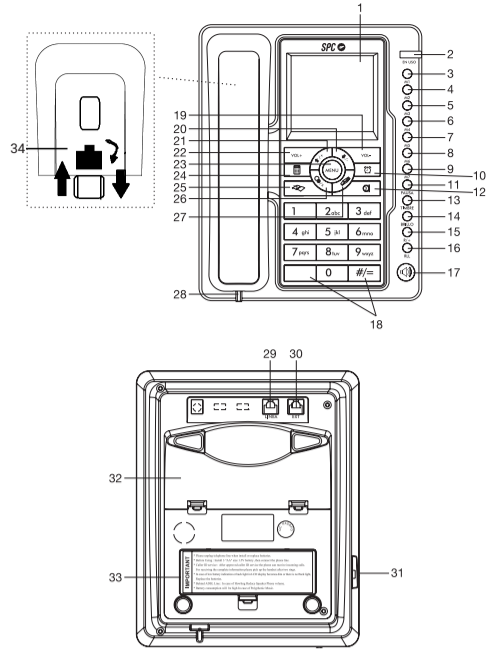


## OFFICE PRO

MANUAL DE USUARIO

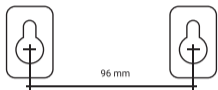
SPC 240142

## LOCALIZACIÓN DE CONTROLES



2

- Realiza los agujeros en la pared a 96mm de distancia, tal y como se muestra en el dibujo:



- Coloca los tornillos. Encaja la base en los alojamientos de los tornillos para montaje mural y asegúrate de que queda perfectamente fijada.

## CONFIGURACIÓN

Una vez conectado el terminal a la línea telefónica, estará listo para realizar y recibir llamadas. No obstante, si lo deseas, puedes configurar los siguientes parámetros.

### FECHA Y HORA

Este teléfono actualiza de forma automática la fecha y la hora, al recibir la primera llamada con identificación del número de abonado llamante. No es necesario por tanto la intervención del usuario. Para ello debes tener activado el servicio de identificación de llamadas con tu compañía telefónica. En cualquier caso, deberás actualizar el año para que el día de la semana del calendario sea el correcto.

En caso de que quieras configurarlo manualmente realiza los siguientes pasos:

- Con el microteléfono colgado pulsa la tecla **MENU** (23).
- La pantalla muestra "**SET 1 dAIE**". En Español significa **FECHA Y HORA**.
- Pulsa la tecla **MENU** (23). El año empezará a parpadear. Con las teclas **↑/↓** (21 y 20) aumenta o disminuye el año. Pulsa la tecla **MENU** (23).

5

- Con el microteléfono colgado pulsa la tecla **MENU** (23).
- Pulsa la tecla **↑** (21) hasta que aparezca "**Set 5 FLASH**".
- Pulsa la tecla **MENU** (23) para confirmar.
- Pulsa las teclas **↑/↓** (21 y 20) para seleccionar el tiempo deseado en milisegundos.
- Pulsa la tecla **MENU** (23) para confirmar.

### TONO DE TECLA

Con el microteléfono colgado, mantén pulsada la tecla **☰** (24) durante 4 segundos para activar o desactivar el tono de tecla.

## FUNCIONAMIENTO

### RECIBIR UNA LLAMADA/LLAMADAS ENTRANTES

El timbre suena cuando se recibe una llamada.

- Descuelga el microteléfono. El indicador luminoso **EN USO** (2) se encenderá.
- Inicia la conversación.
- Al terminar, coloca el microteléfono en su alojamiento.

### ■ Cambiar a manos libres:

- Durante la conversación, presiona la tecla **☎** (17) y deja el microteléfono sobre la base. A continuación, el teléfono pasará a manos libres.
- Al terminar, vuelve a presionar la tecla **☎** (17).

NOTA: En manos libres, los interlocutores no deben hablar al mismo tiempo.

### ■ Descolgar con el manos libres:

- Presiona la tecla **☎** (17), para descolgar.

9

### BORRAR LOS NÚMEROS DE LLAMADAS RECIBIDAS

Para borrar un número:

- Pulsa la tecla **↓** (20) hasta seleccionar el número que deseas borrar.
- Pulsa la tecla **☎** (27) para borrar un número, o mantenla pulsada durante 3 segundos para borrar todos los números.

### INDICADOR DE MENSAJE RECIBIDO

Si tuvieras contratado y activado el buzón de voz de tu compañía telefónica, cuando alguien te llame y deje un mensaje en el buzón de voz, el icono **MAIL** se mostrará en la parte izquierda de la pantalla. Después de haber borrado todos los mensajes del buzón de voz, tu compañía telefónica le enviará una señal sin ningún número asociado y el icono **MAIL** desaparecerá. El icono también desaparece automáticamente al descolgar el microteléfono.

NOTA: En algunas áreas o líneas esta función puede no funcionar correctamente.

### REVISAR LA LISTA DE LLAMADAS REALIZADAS

- Con el microteléfono colgado pulsa la tecla **☎** (26). La pantalla muestra el número, tiempo de conversación y la posición en la lista.
- Pulsa la tecla **☎** (26) repetidamente para desplazarte por el listado.
- Para salir pulsa **MENU** (23).

Dentro de este número, también puedes pulsar la tecla **☎** (27) para borrarlo, o bien pulsar la tecla **☎** (27) durante 3 segundos para borrar todos los mensajes.

13

- El mes empezará a parpadear. Con las teclas **↑/↓** (21 y 20) aumenta o disminuye el mes. Pulsa la tecla **MENU** (23).
- El día empezará a parpadear. Con las teclas **↑/↓** (21 y 20) aumenta o disminuye el día. Pulsa la tecla **MENU** (23).
- La hora empezará a parpadear. Con las teclas **↑/↓** (21 y 20) aumenta o disminuye la hora. Pulsa la tecla **MENU** (23).
- Los minutos empezarán a parpadear. Con las teclas **↑/↓** (21 y 20) aumenta o disminuye los minutos. Pulsa la tecla **MENU** (23).
- Pulsa la tecla **☎** (27) para volver a la pantalla inicial.

NOTA: Cuando veas el calendario en la pantalla, la primera columna empezando por la izquierda muestra el domingo (S - domingo). En la parte derecha de la pantalla están los siete días de la semana, parpadeando en el que nos encontremos. (**SUN**-Domingo; **MON**-Lunes; **TUE**-Martes; **WED**-Miércoles; **THU**-Jueves; **FRI**-Viernes; **SAT**-Sábado).

### CÓDIGO REGIONAL

"**Code 2**" o por Menú "**SET 2 Code**" es una función que no se debe utilizar en España, de lo contrario podrían existir problemas en la marcación. Pulsa la tecla **☎** (27) para salir de la función y volver a la pantalla principal.

### CÓDIGO DE LARGA DISTANCIA

"**Code 3**" o por Menú "**SET 3 Code**" es una función que no se debe utilizar en España, de lo contrario podrían existir problemas en la marcación. Pulsa la tecla **☎** (27) para salir de la función y volver a la pantalla principal.

### CONTRASTE

Puedes ajustar el contraste de la pantalla del terminal. Sigue los pasos indicados para cambiar el contraste:

6

- Inicia la conversación. Para que tu interlocutor te pueda escuchar con claridad, habla directamente al altavoz desde una distancia de 30cm o menos.
- Al terminar, vuelve a presionar la tecla **☎** (17).

### REALIZAR UNA LLAMADA

#### ■ Desde el microteléfono:

- Descuelga el microteléfono. El indicador luminoso **EN USO** (2) se encenderá.
- Espera a oír el tono de línea y marca el número deseado.
- Al terminar, coloca el microteléfono en su alojamiento.

#### ■ En colgado:

- Marca el número al que quiere llamar con el microteléfono colgado. Usa la tecla **☎** (27) para borrar dígitos en caso de que te hayas confundido.
- Descuelga el microteléfono. El indicador luminoso **EN USO** (2) se encenderá y el teléfono marcará el número.
- Al terminar, coloca el microteléfono en su alojamiento.

#### ■ Desde el manos libres:

- Pulsa la tecla **☎** (17) para tomar línea. El indicador luminoso **EN USO** (2) se encenderá.
- Marca el número deseado. Cuando la otra persona responda, habla hacia el teléfono.
- Al terminar, pulsa la tecla **☎** (17).

NOTA: En manos libres, los interlocutores no deben hablar al mismo tiempo.

#### ■ Repetición del último número marcado:

10

## MEMORIAS DIRECTAS

Este teléfono te permite almacenar 7 números de teléfono de marcación rápida.

### GRABAR UN NÚMERO DE TELÉFONO

- Marca el número que quieres guardar con el microteléfono colgado.
- Pulsa la tecla **☎** (25), la pantalla muestra "**Store**" (Guardar, en español).
- Pulsa una de las teclas de memoria (**M1** - **M7**) (3~9) donde quedará almacenado.

### MARCAR DESDE LA MEMORIA

- Descuelga el microteléfono para tomar línea.
- Pulsa la tecla **M1** (3). El teléfono se marcará a la línea automáticamente.

En colgado, también puedes pulsar la tecla **M1** (3) y el teléfono pasará a modo manos libres y marcará automáticamente.

Nota: Se perderán las memorias si el teléfono está sin pilas y desconectado de la línea durante un tiempo.

## OTRAS FUNCIONES

### CÓDIGO PABX

Si activas la función **PABX**:

- Desde el listado de llamadas recibidas: el teléfono marcará primero el código **PABX**, realizará una pausa de 2 segundos y

14

1. Pantalla.
2. Indicador luminoso de descolgado o en uso.
3. (3~9) Teclas **M1-M7**: Memorias directas.
10. Tecla **☎**: Alarma-despertador.
11. Tecla **PAUSA**.
12. Tecla **☎**: Mute. Silenciar micrófono.
13. Tecla **TIMBRE**: Ajuste Melodía y Volumen de timbre.
14. Tecla **BRILLO**: Ajuste del contraste de la pantalla.
15. Tecla **R/+**: Acceso a servicios de tu compañía telefónica / División.
16. Tecla **RLL**: Repetición último número marcado.
17. Tecla **☎**: Manos libres.
18. Teclado alfanumérico.
19. Tecla **VOL-**: Bajar volumen manos libres / Seleccionar opciones menú.
20. Tecla **↓/-**: Listado llamadas recibidas. Recientes → antiguas / Resta.
21. Tecla **↑/+**: Listado llamadas recibidas. Antiguas → recientes / Suma.
22. Tecla **VOL+**: Subir volumen manos libres / Seleccionar opciones menú.
23. Tecla **MENU**: Acceso opciones del Menú.
24. Tecla **☰**: Función calculadora.
25. Tecla **☎**: Grabar memoria.
26. Tecla **☎**: Listado llamadas salientes / Multiplicación.
27. Tecla **☎**: Borrar.
28. Entrada para cable rizado microteléfono.
29. **LINE**: Entrada para cable plano de línea.
30. **EXT**: Entrada para conexión de otro teléfono.
31. Entrada para cable rizado microteléfono.
32. Pieza sobremesa.
33. Compartimento de pilas.
34. Pieza posición mural.

3

- Con el microteléfono colgado pulsa la tecla **MENU** (23).
- Pulsa la tecla **↑** hasta que aparezca "**Set 4 Lcd**".
- Pulsa la tecla **MENU** (23) para confirmar.
- Pulsa las teclas **↑/↓** (21 y 20) para seleccionar el contraste deseado.
- Pulsa la tecla **MENU** (23) para confirmar.
- Pulsa la tecla **☎** (27) para volver a la pantalla inicial.

La forma más rápida de cambiar el contraste es pulsando repetidamente la tecla **BRILLO** (14), hasta seleccionar el contraste deseado.

NOTA: A medida que las pilas vayan agotándose puedes incrementar el contraste en la pantalla para seguir viendo bien.

## OTROS AJUSTES

Además puedes realizar los siguientes ajustes en tu equipo:

### MARCACIÓN

Este teléfono viene ajustado de fábrica para que marque en modo **TONOS**. La mayoría de las centrales telefónicas utiliza este tipo de marcación. Si por algún motivo necesitas cambiar a modo Pulsos, sigue como se indica:

- Con el microteléfono colgado, mantén pulsada la tecla **\*** / hasta que la pantalla muestre "**P**".
- Pulsa la tecla **MENU** (23).

Para volver al modo marcación Tonos, mantén pulsada la tecla **\*** / hasta que la pantalla muestre "**1**".

### AJUSTE DE LA MELODÍA DE TIMBRE

1. Con el microteléfono colgado pulsa la tecla **TIMBRE** (13).

7

- Descuelga el microteléfono y pulsa la tecla **RLL** (16).
- Al terminar coloca el microteléfono en su alojamiento.

#### ■ Devolver una llamada de la lista de llamadas recibidas:

- Pulsa la tecla **↓** (20) hasta seleccionar el número que deseas marcar.
- Una vez aparezca en la pantalla, bastará con descolgar el microteléfono para que el equipo inicie la marcación automática del número.

#### ■ Devolver una llamada de la lista de llamadas realizadas:

- Con el microteléfono colgado pulsa la tecla **☎** (26).
- Pulsa la tecla **☎** (26) repetidamente para seleccionar el número al que deseas llamar.
- Descuelga el microteléfono para realizar la llamada.

### PAUSA

Durante la marcación de dígitos puedes introducir una pausa de 3,6 segundos pulsando la tecla **PAUSA** (11). Esta función puede ser útil para efectuar llamadas al extranjero, insertando la pausa después del reconocimiento del país.

### TECLA R

Pulsa la tecla **R** (24) cada vez que tengas que enviar esta señalización a la línea, de acuerdo a las indicaciones de tu compañía telefónica.

11

después marcará el número de la lista de llamadas entrantes seleccionado.

- Desde el listado de llamadas realizadas: si el primer dígito del número de teléfono coincide con el dígito del código **PABX**, el teléfono marcará el primer dígito del número seguido de una pausa de 2 segundos.

Para configurarlo:

- Con el microteléfono colgado, mantén pulsada la tecla **☎** (27) hasta que la pantalla muestre "**Pcode**".
- Con las teclas **↑/↓** (21 y 20) selecciona el código y pulsa la tecla **MENU** (23) para confirmar.

### FUNCIÓN AVISO DE MARCACIÓN EN PARALELO

Cuando desde otro teléfono conectado en paralelo se realiza cualquier marcación, este teléfono emitirá unos pitidos haciendo imposible la finalización de la misma. Para activar esta función:

- Con el microteléfono colgado, mantén pulsada la tecla **#/=** hasta que la pantalla muestre "**SPI on**". Pulsa la tecla **MENU** (23).

Para desactivar esta función:

- Con el microteléfono colgado, mantén pulsada la tecla **#/=** hasta que la pantalla muestre "**SPI off**". Pulsa la tecla **MENU** (23).

### TRANSFERENCIA EN PARALELO

Si dispones de otro equipo igual a éste, podrás transferirle una llamada como se indica a continuación:

Primeramente, hay que dar nombre a cada teléfono.

15

## INSTALACIÓN

Para que la pantalla esté iluminada, abre el compartimento (33) y coloca 3 pilas de 1.5V tipo AA (LR06) Las pilas no se suministran con el equipo.

Nota: Si deseas que se ilumine la pantalla y que las memorias **M1** - **M7** (3~9) no se pierdan, instala 3 pilas alcalinas 1.5V tamaño AA.

Conecta un extremo del cable rizado del microteléfono en el conector que se encuentra en la parte inferior del mismo (28), y el otro extremo al conector situado en el lateral de la base (31).

Conecta un extremo del cable liso de línea en el lateral frontal del teléfono (29) y el otro extremo en la roseta o enchufe telefónico. Comprueba que al descolgar el microteléfono obtienes tono.

Para acabar la instalación, elige uno de los dos montajes: sobremesa o mural (colgado en la pared).

### MONTAJE SOBREMESA

- Abre el compartimento de las pilas (33), tirando de la pestaña hacia atrás y posteriormente levanta la tapa. Instala 3 pilas alcalinas de 1.5V tamaño AA en el mismo.
- Coloca la pieza (32) de sobremesa en las ranuras correspondientes, si no estuviera colocada.

### MONTAJE MURAL

- Quita la pieza de sobremesa (32). Para ello tira de las pestañas hacia atrás y posteriormente levante la pieza.
- Sacas y gira 180° la pieza posición mural (34). La pestaña debe quedar hacia fuera para que pueda sujetar el microteléfono.

4

2. La pantalla muestra "**ring 01 db3**" y la melodía actual comenzará a sonar. Pulsa la tecla **TIMBRE** (13) repetidamente para ir cambiando la melodía.
3. Pulsa la tecla **MENU** (23) para confirmar.

### AJUSTE DEL VOLUMEN DE TIMBRE

- Con el microteléfono colgado pulsa la tecla **TIMBRE** (13).
- La pantalla muestra "**ring 01 db3**" y la melodía actual comenzará a sonar. Con las teclas **↑/↓** (21 y 20) puedes subir o bajar el volumen de timbre.
- Pulsa la tecla **MENU** (23) para confirmar.

NOTA: Para apagar el timbre, durante la selección de la melodía de timbre selecciona "**db0**". Se quedará el mensaje "**ring off**" en la pantalla para recordarte que tienes el timbre apagado.

### AJUSTE DEL VOLUMEN DE MANOS LIBRES

Durante la conversación en modo manos libres, pulsa la tecla **VOL+** (22) para subir el volumen o la tecla **VOL-** (19) para bajarlo.

### AJUSTE DE LA TECLA R

Esta tecla te permite tener acceso a los diferentes servicios que te ofrece tu compañía telefónica o centralita, tales como: "desvío de llamadas", "llamada en espera", "servicio contestador", etc. Para ello debes pulsar la tecla **R/+** (15) y el código que corresponda. Pero antes contacta con tu compañía telefónica para solicitarlos.

Se puede modificar la duración del tiempo **R (FLASH)** por menú. Para España debe ser de 100ms. Si configuras el teléfono con un tiempo **R** que no corresponda con tu país, no podrás utilizar algunos de los servicios que ofrece tu compañía telefónica.

8

### MÚSICA EN ESPERA

En descolgado, pulsa la tecla **TIMBRE** (13) para retener y poner música en espera. Vuelve a pulsar la tecla **TIMBRE** (13) para seguir con la conversación.

### MUTE

Si deseas **NO** ser escuchado por la persona con la que mantienes la conversación, pulsa la tecla **☎** (12). La pantalla mostrará "**mutE**". Vuelve a pulsar la tecla **☎** (12) para que te escuchen.

### REVISAR LA LISTA DE LLAMADAS RECIBIDAS

El símbolo **NEW** en la pantalla, junto con el último número recibido, indica que tienes nuevas llamadas pendientes de revisar. Hasta que no revises todas las llamadas nuevas, el símbolo no desaparecerá. El teléfono almacena las llamadas recibidas hasta que estas son eliminadas. Para revisar la lista de llamadas recibidas:

- Pulsa la tecla **↓** (20). En la parte superior de la pantalla aparecerá; el mes, día, hora de recepción de la llamada y posición en el listado. Más abajo, a la izquierda, mostrará el símbolo **NEW** y en la parte inferior, el número recibido.
- Pulsa la tecla **↓** (20) para revisar los números almacenados en orden cronológico.
- Cuando el símbolo **NEW** desaparece es que ya has revisado todas las llamadas nuevas.

NOTA: Debes solicitar este servicio a tu compañía telefónica.

Otras indicaciones: **NEW**: Llamada nueva. **REPEAT**: Llamada repetida. **IN**: Listado de llamadas entrantes. **--P--**: Llamada privada. **--U--**: Llamada fuera de área. **OUT**: Listado de llamadas realizadas.

12

- Con el microteléfono colgado, mantén pulsada la tecla **MENU** (23) hasta que la pantalla muestre "**EL --**".
- Marca con el teclado "**\* 1**" y pulsa la tecla **MENU** (23). De esta forma quedará nombrado este equipo.
- Realiza los mismos pasos con el segundo equipo y nómbrela como "**\* y 2**".

Cuando recibas una llamada con el primer equipo y quieras pasarla al segundo, pulsa "**\* y 2**" (esto debes hacerlo durante los 30 primeros segundos). El otro equipo comenzará a sonar, descuelga para responder. Cuelga el microteléfono del primer equipo o hablarán los tres en conferencia.

Además, este teléfono dispone de otras funciones como calculadora y alarmas. Para consultar cómo utilizar estas funciones, consulta el manual completo en el centro de ayuda.

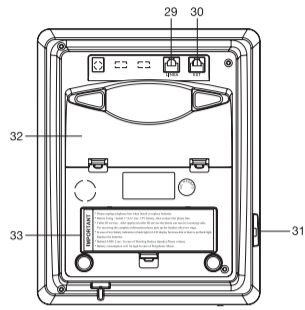
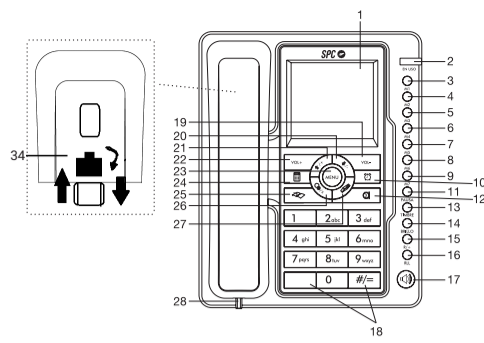
16



## OFFICE PRO

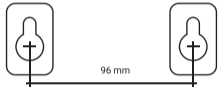
MANUAL DO UTILIZADOR

## LOCALIZAÇÃO DOS CONTROLOS



2

- Faça os furos na parede a uma distância de 96mm, como mostra o desenho:



- Fixe os parafusos. Encaixe a base nas caixas de parafuso de montagem na parede e certifique-se de que está firmemente fixada.

## CONFIGURAÇÃO

Uma vez que o aparelho está conectado à linha telefónica, ele está pronto para fazer e receber chamadas. No entanto, se desejar, você pode configurar os seguintes parâmetros.

### DATA E HORA

Este telefone atualiza automaticamente a data e hora em que recebe a primeira chamada com a identificação do número de assinante chamador. Por conseguinte, não é necessária a intervenção dos utilizadores. Para fazer isso, você deve ter ativado o serviço de identificação de chamadas com sua companhia telefónica. Em ambos os casos, você precisará atualizar o ano para que o dia da semana no calendário esteja correto

Caso pretenda configurá-lo manualmente, siga os passos abaixo:

- Com o aparelho desligado, pressione o botão **MENU** (23).
- O visor mostra "Set 1 dAIE". Em português refere-se a **DATA e HORA**.
- Pressione a **MENU** (23). O ano vai começar a cintilar. Use as **↑↓** (21 y 20) para aumentar ou diminuir o ano. Pressione a tecla **MENU** (23).

5

Você pode modificar a duração do tempo **R (FLASH)** por menu. Para a Espanha, deve ser de 100ms. Se definir o telemóvel para uma hora **R** que não corresponda ao seu país, não poderá utilizar alguns dos serviços oferecidos pela sua companhia telefónica.

- Com o aparelho desligado, pressione o botão **MENU** (23).
- Pressione a **↑** (21) até aparecer "Set 5 FLASH".
- Pressione a tecla **MENU** (23) para confirmar.
- Pressione as **↑↓** (21 y 20) para selecionar o tempo desejado em milissegundos.
- Pressione a tecla **MENU** (23) para confirmar.

### TOM CHAVE

Com o aparelho pendurado, mantenha pressionada a tecla **■** (24) por 4 segundos para ligar ou desligar o tom da tecla.

## FUNCIONAMENTO

### RECEBER UMA CHAMADA / CHAMADAS A RECEBER

A campainha toca quando uma chamada é recebida.

- Pegue o aparelho. A luz indicadora **IN USE** (2) acender-se-á.
- Inicie a conversa.
- Quando terminar, coloque o aparelho em sua caixa.

### Mude para mãos-livres:

- Durante a conversa, pressione a tecla **◀** (17) e coloque o aparelho na base. O telefone ficará com as mãos livres.
- Quando terminar, pressione a tecla **▶** (17) novamente.

**OBSERVAÇÃO.** Com as mãos livres, os interlocutores não devem falar ao mesmo tempo.

9

### LIMPAR NÚMEROS DE CHAMADA RECEBIDOS

Para eliminar um número:

- Pressione a tecla **↓** (20) até selecionar o número que deseja excluir.
- Prima a tecla **↶** (27) para eliminar um número ou prima sem soltar durante 3 segundos para eliminar todos os números.

### INDICADOR DE MENSAGEM RECEBIDA

Se você contratou e ativou o correio de voz da sua companhia telefónica, quando alguém ligar para você e deixar uma mensagem no correio de voz, o ícone **MAIL** será exibido no lado esquerdo da tela. Depois de eliminar todas as mensagens de correio de voz, a sua companhia telefónica enviar-lhe-á um sinal sem quaisquer números associados e o ícone **MAIL** desaparecerá. O ícone também desaparece automaticamente quando você pega o aparelho.

**OBSERVAÇÃO.** Em algumas áreas ou linhas, esse recurso pode não funcionar corretamente.

### REVISAR LA LISTA DE LLAMADAS REALIZADAS

- Com o aparelho pendurado, pressione a tecla **☉×** (26). A tela mostra o número, o tempo de conversação e a posição na lista.
- Pressione a tecla **☉×** (26) repetidamente para percorrer a lista.
- Para sair, pressione **MENU** (23).

Dentro deste número, você também pode pressionar a tecla **↶** (27) para excluí-lo, ou pressionar a tecla **↶** (27) por 3 segundos para excluir todas as mensagens.

13

- O mês vai começar a piscar. Usar as **↑↓** (21 y 20) aumenta ou diminui o mês. Pressione a tecla **MENU** (23).
- O dia começará a cintilar. Use as **↑↓** (21 y 20) para aumentar ou diminuir o dia. Pressione a tecla **MENU** (23).
- O tempo vai começar a piscar. Usando as **↑↓** (21 y 20) aumentar ou diminuir o tempo. Pressione a tecla **MENU** (23).
- Os minutos começarão a piscar. Use as **↑↓** (21 y 20) para aumentar ou diminuir os minutos. Pressione a tecla **MENU** (23).
- Prima a tecla **↶** (27) para regressar ao ecrã inicial.

**NOTA:** Quando vê o calendário no ecrã, a primeira coluna que começa à esquerda mostra Domingo (S – Domingo). No lado direito da tela estão os sete dias da semana, piscando onde quer que você esteja. (**SUN**-Domingo; **MON**-Segunda-Feira; **TUE**-Terça-Feira; **WED**-Quarta-Feira; **THU**-Quinta-Feira; **FRI**-Sexta-Feira; **SAT**-Sábado).

### CÓDIGO DE REGIÃO

"**CodE 2**" ou pelo Menu "**Set 2 Code**" é uma função que não deve ser usada na Espanha, caso contrário, pode haver problemas na discagem. Pressione a tecla **↶** (27) para sair da função e retornar à tela principal.

### CÓDIGO DE LONGA DISTÂNCIA

"**CodE 3**" ou pelo Menu "**Set 3 Code**" é uma função que não deve ser usada na Espanha, caso contrário, pode haver problemas na discagem. Pressione a tecla **↶** (27) para sair da função e retornar à tela principal.

### CONTRASTE

Você pode ajustar o contraste da tela do dispositivo. Siga os passos para alterar o contraste:

6

### Recolha mãos-livres:

- Pressione a tecla **▶** (17) para pegar.
- Inicie a conversa. Para se certificar de que o seu parceiro de conversação o consegue ouvir claramente, fale diretamente com o orador a uma distância de 30 cm ou menos.
- Quando terminar, pressione a tecla **▶** (17) novamente.

### EFETUAR UMA CHAMADA

### Do aparelho:

- Pegue o aparelho. A luz indicadora **IN USE** (2) acender-se-á.
- Aguarde até ouvir o tom da linha e marque o número desejado.
- Quando terminar, coloque o aparelho em sua caixa.

### Em suspenso:

- Marque o número para o qual deseja ligar com o aparelho desligado. Use a tecla **↶** (27) para limpar os dígitos caso fique confuso.
- Pegue o aparelho. A luz indicadora **IN USE** (2) acender-se-á e o telefone marcará o número.
- Quando terminar, coloque o aparelho em sua caixa.

### A partir do mãos-livres:

- Pressione a tecla **▶** (17) para pegar a linha. A luz indicadora **IN USE** (2) acender-se-á.
- Marque o número desejado. Quando a outra pessoa atender, fale ao telefone.
- Quando terminar, pressione a tecla **▶** (17).

**OBSERVAÇÃO.** Com as mãos livres, os interlocutores não devem falar ao mesmo tempo.

10

## MEMÓRIAS DIRETAS

Este telefone permite que você armazene 7 números de telefone de discagem rápida.

### GRAVAR UM NÚMERO DE TELEFONE

- Marque o número que deseja salvar com o aparelho desligado.
- Pressione a tecla **↶** (25), a tela mostra "**StorE**".
- Pressione uma das teclas de memória (**M1- M7**) (3~9) onde será armazenado.

### MARCAR A PARTIR DA MEMÓRIA

- Pegue o aparelho para pegar a linha.
- Pressione a tecla **M1** (3). O telefone será discado para a linha automaticamente.

No hangout, você também pode pressionar a tecla **M1** (3) e o telefone ficará mãos-livres e discará automaticamente.

Nota: As memórias serão perdidas se o telefone estiver sem bateria e desligado da linha por um período de tempo.

## OUTRAS CARACTERÍSTICAS

### CÓDIGO PABX

Se você ativar o recurso **PABX**:

- A partir da lista de chamadas recebidas: O telefone marcará primeiro o código **PABX**, pausará por 2 segundos e, em seguida, discará o número selecionado da lista de chamadas recebidas.

14

1. Ecrã.
2. Luz indicadora no gancho ou em uso.
3. (3~9) Teclas **M1-M7**: Memórias diretas.
10. Chave **☉**: Despertador.
11. Chave **PAUSA**.
12. Chave **⏸**: Mute. Silencie o microfone.
13. Chave **TIMBRE**: Define a melodia e o volume do ringier.
14. Chave de **BRILLO**: Ajuste o contraste da tela.
15. Chave **R/+**: Acesso aos serviços da sua companhia telefónica/divisão.
16. Chave **RLL**: Repita o último número marcado.
17. Chave **▶**: Mãos-livres.
18. Chave **alfanumérico**.
19. Chave **VOL-**: Mãos livres Volume Down / Seleccione Opções de Menu.
20. Chave **↶**: Lista de chamadas recebidas. Recentã antiga / Retrace.
21. Chave **↷**: Lista de chamadas recebidas. Oldto Recente / Soma.
22. Chave **VOL+**: Mãos-livres Volume Up / Seleccione Opções de Menu.
23. Chave **MENU**: Acesso às opções do menu.
24. Chave **■**: Função calculadora.
25. Chave **↶**: Memória de gravação.
26. Chave **☉×**: Listar chamadas de saída / Multiplicação.
27. Chave **↶**: Era uma vez.
28. Entrada para cabo encaracolado do aparelho.
29. **LINE**: Entrada para cabo de linha plana.
30. **EXT**: Entrada para conectar outro telefone.
31. Entrada para cabo encaracolado do aparelho.
32. Peça de mesa.
33. Compartimento das baterias.
34. Peça de posição de parede.

3

- Com o aparelho desligado, pressione o botão **MENU** (23).
- Pressione a **↑** até aparecer "**SET 4 Lcd**".
- Pressione a tecla **MENU** (23) para confirmar.
- Pressione as **↑↓** (21 y 20) para selecionar o contraste desejado.
- Pressione a tecla **MENU** (23) para confirmar.
- Prima a tecla **↶** (27) para regressar ao ecrã inicial.

A maneira mais rápida de alterar o contraste é pressionar repetidamente a tecla **BRILLO** (14), até selecionar o contraste desejado.

**OBSERVAÇÃO.** À medida que as baterias ficam baixas, pode aumentar o contraste no ecrã para continuar a ver bem.

## OUTRAS DEFINIÇÕES

Além disso, você pode fazer os seguintes ajustes no seu equipamento:

### MARCAÇÃO

Este telefone vem definido de fábrica para discar no modo **TONES**. A maioria das centrais telefónicas utiliza este tipo de discagem. Se, por algum motivo, você precisar mudar para o modo Pulse, siga o seguinte:

- Com o aparelho pendurado, pressione e segure a tecla **\***/. até que a tela mostre "P".
- Pressione a tecla **MENU** (23).

Para regressar ao modo de marcação tonal, prima sem soltar a tecla **\***/. até o ecrã mostrar "1".

### AJUSTANDO A MELODIA DO TOQUE

1. Com o aparelho desligado, pressione a tecla **TIMBRE** (13).

7

### Repetição do último número marcado:

- Pegue o aparelho e pressione a tecla **RLL** (16).
- Quando terminar, você coloca o aparelho em sua caixa

### Retorne uma chamada da lista de chamadas recebidas:

- Pressione a tecla **↓** (20) até selecionar o número que deseja marcar.
- Uma vez que aparece na tela, tudo o que você precisa fazer é pegar o aparelho e o dispositivo começará a discar o número automaticamente.

### Retornar uma chamada da lista de chamadas feitas:

- Com o aparelho pendurado, pressione a tecla **☉×** (26).
- Pressione a tecla **☉×** (26) repetidamente para selecionar o número para o qual deseja ligar.
- Pegue o aparelho para fazer a chamada.

### PAUSA

Durante a discagem de dígitos, você pode inserir uma pausa de 3,6 segundos pressionando a tecla **PAUSA** (11). Esta função pode ser útil para fazer chamadas para o estrangeiro, inserindo a pausa após o reconhecimento do país

### TECLA R

Pressione a tecla **R** (24) sempre que tiver de enviar este sinal para a linha, de acordo com as instruções da sua companhia telefónica.

11

- A partir da lista de chamadas efetuadas: Se o primeiro dígito do número de telefone corresponder ao dígito do código **PABX**, o telefone marcará o primeiro dígito do número seguido de uma pausa de 2 segundos.

Para configurá-lo:

- Com o aparelho pendurado, pressione e segure a tecla **↶** (27) até que a tela mostre "**PcodE**".
- Usando as teclas **↑↓** (21 e 20), selecione o código e pressione a tecla **MENU** (23) para confirmar

### FUNÇÃO DE AVISO DE DISCAGEM PARALELA

Quando qualquer discagem é feita a partir de outro telefone conectado em paralelo, este telefone irá apitar tornando impossível completá-lo. Para ativar este recurso:

- Com o aparelho pendurado, pressione e segure a tecla **#/=** até que a tela mostre "**SPI on**". Pressione a tecla **MENU** (23).

Para desativar esse recurso:

- Com o aparelho pendurado, pressione e segure a tecla **#/=** até que o visor mostre "**SPI off**". Pressione a tecla **MENU** (23).

### TRANSFERÊNCIA PARALELA

Se você tiver outro dispositivo que é o mesmo que este, você pode transferir uma chamada para ele da seguinte maneira:

Primeiro, você precisa nomear cada telefone.

- Com o aparelho pendurado, mantenha pressionada a tecla **MENU** (23) até que o visor mostre "EL --".

15

## INSTALAÇÃO

Para manter o ecrã iluminado, abra o compartimento (33) e insira 3 pilhas AA de 1,5 V (LR06) As baterias não são fornecidas com o dispositivo.

Nota: Se você quiser que a tela se ilumine e a memória **M1 - M7** (3 ~ 9) não seja perdida, instale 3 pilhas alcalinas de tamanho AA de 1,5 V.

Conecte uma extremidade do cabo cravado do aparelho ao conector na parte inferior do aparelho (28) e a outra extremidade ao conector na lateral do dock (31).

Ligue uma extremidade do cabo de linha simples à parte frontal do telefone (29) e a outra extremidade à rosácea ou tomada do telefone. Verifique se pegou no aparelho lhe dá um toque.

Para finalizar a instalação, escolha um dos dois suportes: tampo de mesa ou mural (pendurado na parede).

### MONTAGEM DE MESA

- Abra o compartimento das baterias (33), puxando a patilha para trás e, em seguida, levante a tampa. Instale 3 pilhas alcalinas AA de 1,5 V nele.
- Coloque a peça de mesa (32) nas ranhuras adequadas, se ainda não estiver no lugar.

### MONTAGEM DA PAREDE

- Retire a peça de mesa (32). Para fazer isso, puxe as abas para trás e, em seguida, levante a peça.
- Retire e gire a peça de parede 180° (34). A guia deve estar voltada para fora para que você possa segurar o aparelho.

4

2. O visor mostra "ring 01 db3" e a melodia atual começará a tocar.
- Pressione a tecla **TIMBRE** (13) repetidamente para alterar a melodia.
- Pressione a tecla **MENU** (23) para confirmar.

### AJUSTE DO VOLUME DA CAMPAINHA

O telefone tem 3 níveis de toque e a função "não perturbe", que é quando a campainha está desligada.

- Com o aparelho desligado, pressione a tecla **TIMBRE** (13).
- O visor mostra "ring 01 db3" e a melodia atual começará a tocar.
- Com as **↑↓** (21 y 20) pode aumentar ou diminuir o volume da campainha.
- Pressione a tecla **MENU** (23) para confirmar.

**OBSERVAÇÃO.** Para desligar a campainha, durante a seleção da melodia do toque, selecione "db0". A mensagem "ring off" permanecerá na tela para lembrá-lo de que sua campainha está desligada.

### AJUSTE DE VOLUME MÃOS-LIVRES

Durante uma conversa em modo mãos-livres, pressione a tecla **VOL+** (22) para aumentar o volume ou a tecla **VOL-** (19) para diminuir o volume.

### AJUSTAR A TECLA R

Esta chave permite-lhe ter acesso aos diferentes serviços oferecidos pela sua companhia telefónica ou central telefónica, tais como: "reencaminhamento de chamadas", "chamada em espera", "serviço de atendimento", etc. Para tal, deve premir a tecla **R/+** (15) e o código correspondente. Mas primeiro, entre em contato com sua companhia telefónica para solicitá-los.

8

### MÚSICA EM ESPERA

Fora do gancho, pressione a tecla **TIMBRE** (13) para segurar e colocar a música em espera. Pressione a tecla **TIMBRE** novamente (13) para continuar a conversa.

### MUTE

Se você **NÃO** quiser ser ouvido pela pessoa com quem está conversando, pressione a tecla **⏸** (12). A tela mostrará "mutE". Pressione novamente a tecla **⏸** (12) para ser ouvido.

### REVER A LISTA DE CHAMADAS RECEBIDAS

O símbolo **NEW** na tela, juntamente com o último número recebido, indica que você tem novas chamadas pendentes de revisão. Até rever todas as novas chamadas, o símbolo não desaparecerá. O telefone armazena as chamadas recebidas até que sejam excluídas. Para rever a lista de chamadas recebidas:

- Pressione a tecla **↓** (20). Na parte superior da tela ele aparecerá; o mês, o dia, a hora de recepção da chamada e a posição na lista. Mais abaixo, à esquerda, mostrará o símbolo **NEW** e, na parte inferior, o número recebido.
- Pressione a tecla **↓** (20) para revisar os números armazenados em ordem cronológica.
- Quando o símbolo **NEW** desaparece, você já revisou todas as novas chamadas.

**OBSERVAÇÃO.** Deve solicitar este serviço à sua companhia telefónica.

Outras indicações: **NEW**: Nova convocatória. **REPEAT**: Chamada repetida. **IN**: Lista de chamadas recebidas. **--P--**: Chamada privada. **--U--**: Chamada fora da área. **OUT**: Lista de chamadas efetuadas.

12

- Pressione **\* e 1** e pressione a tecla **MENU** (23). É assim que esta equipa será nomeada.
- Faça os mesmos passos com a segunda equipa e nomeie-a **\* e 2**.

Quando receber uma chamada com a primeira equipa e quiser movê-la para a segunda equipa, prima **\* e 2** (isto deve ser feito nos primeiros 30 segundos). A outra equipa vai começar a tocar, pegar para responder. Desligue o aparelho do primeiro time ou os três falarão em conferência.

Além disso, este telefone tem outros recursos, como calculadora e alarmes. Para saber como usar esses recursos, consulte o manual completo na Central de Ajuda.

Para resolver qualquer dúvida, visite: [support.spc.es](http://support.spc.es)

16