

INSTRUCTIONS FOR USE
ASSEMBLY INSTRUCTIONS

Nature Dresser



(EN) IMPORTANT! KEEP FOR FUTURE REFERENCE. READ CAREFULLY.

ASSEMBLY

Read these instructions carefully.

Always follow the assembly instructions in detail to ensure that the safety features of the dresser are not compromised.

CARE INSTRUCTIONS

Wipe with a clean damp cloth. Excess water must be wiped off. Never use harsh chemicals.

Wood is a natural material, and the color will therefore vary from item to item. The color of the wood can change when the furniture is exposed to sunlight.

Wooden furniture should not be placed in rooms where the humidity fluctuates a lot, as this may cause the wood to warp or crack or that the joints will loosen. Keep wooden furniture away from direct sources of heat and cold respectively.

SAFETY

The dresser complies with the European standard EN 14749:2016 + A1:2022.

The lacquer complies with European standard EN 71-3:2019 + A1:2021.

WARNING

- Do not use the dresser if any part is broken, torn, or missing and use only spare parts approved by We Are Bitte.
 - After assembly, all fittings and screws must always be tightened properly. A poor assembly may cause loose parts and loose screws which may cause danger to the child.
 - All fittings and screws must be checked regularly and retightened as necessary.
-

(DK) VIGTIGT! GEM DENNE INFORMATION. LÆS GRUNDIGT.

MONTERING

Læs disse instruktioner grundigt.

Følg altid samlevevejledningen grundigt for at sikre, at ingen sikkerhedsforanstaltninger kompromiteres.

VEDLIGEHOLD

Tør af med en ren fugtig klud. Overskydende vand skal tørres af. Brug aldrig skrappe kemikalier.

Træ er et naturmateriale, og farven vil derfor variere fra møbel til møbel. Træets farve kan ændre sig, når sengen udsættes for sollys.

Møbler i massivt træ bør ikke placeres i rum, hvor luftfugtigheden svinger meget, da det kan forårsage, at træet slår sig, at det slår revner, eller at samlingerne løsner sig. Hold træmøbler væk fra direkte kilder til henholdsvis varme og kulde.

SIKKERHED

Kommoden overholder den europæiske standard EN 14749:2016 + A1:2022.

Lakken overholder den europæiske standard EN 71-3:2019 + A1:2021.

ADVARSEL

- Brug ikke kommoden, hvis dele er i stykker eller mangler, og brug kun reservedele godkendt af We Are Bitte.
 - Efter montering skal alle beslag og skruer altid spændes korrekt. En dårlig montering kan forårsage løse dele og løse skruer, som kan medføre fare to the child.
 - Alle beslag og skruer skal kontrolleres regelmæssigt og efterspændes efter behov.
-

(SE) VIKTIG! SPARA DENNA INFORMATION. LÄS NOGGRANT.

HOPSÄTTNING

Läs dessa instruktioner noggrant.

Följ alltid monteringsanvisningarna i detalj för att säkerställa att byråns säkerhetsfunktioner inte äventyras.

RENGØRING OG UNDERHÅLL

Torka av med en ren fuktig trasa. Överflödigt vatten måste torkas bort. Använd aldrig starka kemikalier.

Trä är ett naturmaterial och färgen kommer därför att variera från möbel till möbel. Träets färg kan ändras när sängen utsätts för solljus.

Möbler i massivt trä bör inte placeras i rum där luftfuktigheten varierar mycket, eftersom det kan göra att träet böjs, träet spricker eller fogarna lossnar. Håll trämöbler borta från direkta värme- respektive kylkällor.

SÄKERHET

Byrån uppfyller den europeiska standarden EN 14749:2016 + A1:2022.

Lacken uppfyller den europeiska standarden EN 71-3:2019 + A1:2021.

VARNING

- Använd inte sängen om några delar är defekta, sönderrivna eller saknas. Använd endast reservdelar som godkänts av We Are Bitte.
- Efter monteringen skal alla beslag och skruvar kontrolleras och dras åt igen. En dåligt ihopsatt säng och lösa delar kan leda till att barnet klämmer sig eller skadas på annat sätt.
- Alla beslag och skruvar måste kontrolleras regelbundet och dras åt igen efter behov.

(DE) WICHTIG! FÜR DIE ZUKUNFT AUFBEWAREN. GRÜNDLICH DURCHLESEN.

MONTAGE

Bitte lesen Sie vor der Montage und Verwendung des Produkts diese Montageanleitung sorgfältig durch.

Befolgen Sie immer genau die Montageanleitung.

REINIGUNG

Mit einem sauberen feuchten Tuch abwischen. Überschüssiges Wasser muss abgewischt werden. Verwenden Sie niemals scharfe Chemikalien.

Holz ist ein Naturmaterial, daher variiert die Farbe von Möbelstück zu Möbelstück. Die Farbe des Holzes kann sich ändern, wenn das Bett Sonnenlicht ausgesetzt wird.

Massivholzmöbel sollten nicht in Räumen mit stark schwankender Luftfeuchtigkeit aufgestellt werden, da dies dazu führen kann, dass sich das Holz verbiegt oder das Holz reißt, sowie sich die Möbelverbindungen lockern. Halten Sie Holzmöbel von direkten Wärme- bzw. Kältequellen fern.

SICHERHEIT

Die Kommode entspricht der europäischen Norm EN 14749:2016 + A1:2022.

Der Lack entspricht der europäischen Norm EN 71-3:2019 + A1:2021.

WARNUNG

- Verwenden Sie die Kommode nicht, wenn Teile beschädigt sind oder fehlen, und verwenden Sie nur von We Are Bitte zugelassene Ersatzteile.
- Nach der Montage müssen immer alle Halterungen und Schrauben fest angezogen werden. Eine schlechte Installation kann zu losen Teilen und losen Schrauben führen, die das Kind gefährden können.
- Alle Beschläge und Schrauben müssen regelmäßig kontrolliert und bei Bedarf nachgezogen werden.

(FI) TÄRKEÄ! SÄILYÄ MYÖHEMPÄÄ KÄYTTÖÄ VARTEN. LUE HUOLELLISESTI.

KOKOONPANO

Lue nämä asennusohjeet huolellisesti ennen tuotteen kokoamista ja käyttöä.
Noudata aina tarkasti asennusohjeita.

HUOLTO

Pyyhi puhtaalla kostealla liinalla. Ylimääräinen vesi on pyyhittävä pois. Älä koskaan käytä vahvoja kemikaaleja.
Puu on luonnonmateriaali, ja siksi sen väri vaihtelee huonekalusta toiseen. Puun väri voi muuttua, kun sänky altistuu auringonvalolle.

Massiivipuisia huonekaluja ei saa sijoittaa tiloihin, joissa kosteus vaihtelee suuresti, koska se voi aiheuttaa puun taipumista, puun halkeilua tai huonekalujen liitosten löystymistä. Pidä puiset huonekalut poissa suorista lämmön ja kylmän lähteistä.

TURVALLISUUS

Lipastoa on eurooppalaisen standardin EN 14749:2016 + A1:2022 mukainen.
Lakka on eurooppalaisen standardin EN 71-3:2019 + A1:2021 mukainen.

VAROITUS

- Älä käytä lipastoa, jos osat ovat rikki tai puuttuvat, ja käytä vain We Are Bitte hyväksymiä varaosia.
- Asennuksen jälkeen kaikki kiinnikkeet ja ruuvit on aina kiristettävä oikein. Huono asennus voi aiheuttaa löystyviä osia ja löystyviä ruuveja, jotka voivat vaarantaa lapsen.
- Kaikki kiinnikkeet ja ruuvit on tarkastettava säännöllisesti ja kiristettävä tarvittaessa uudelleen.

(IT) IMPORTANTE! SALVA PER CONSULTAZIONE FUTURA. LEGGERE ATTENTAMENTE.

MONTAGGIO

Leggere attentamente queste istruzioni di montaggio prima del montaggio e prima dell'uso del prodotto.
Seguire sempre nel dettaglio le istruzioni di montaggio.

MANUTENZIONE

Pulisci con un panno umido pulito. L'acqua in eccesso deve essere rimossa. Non usare mai prodotti chimici aggressivi.
Il legno è un materiale naturale, quindi il colore varierà da letto a letto. Il colore del legno può cambiare quando il letto è esposto alla luce solare.

I mobili in legno massiccio non devono essere collocati in ambienti in cui l'umidità oscilla notevolmente, poiché ciò potrebbe causare la rottura, la rottura o l'allentamento delle giunture del legno. Tenere i mobili in legno lontani rispettivamente da fonti dirette di calore e di freddo.

SICUREZZA

La cassettera è conforme alla normativa europea EN 14749:2016 + A1:2022.
La vernice è conforme alla normativa europea EN 71-3:2019 + A1:2021.

AVVERTIMENTO

- Non utilizzare la cassettera se le parti sono rotte o mancanti e utilizzare solo parti di ricambio approvate da We Are Bitte.
- Dopo il montaggio, tutte le staffe e le viti devono essere sempre serrate correttamente. Una cattiva installazione può causare parti allentate e viti allentate, che possono mettere in pericolo il bambino.

- Tutti i raccordi e le viti devono essere controllati regolarmente e riserrati secondo necessità.
-

(ES) ¡IMPORTANTE! GUARDE PARA FUTURAS REFERENCIAS. LEA CUIDADOSAMENTE.

MONTAJE

Lea atentamente estas instrucciones de montaje antes del montaje y antes de utilizar el producto. Siga siempre las instrucciones de montaje en detalle.

MANTENIMIENTO

Limpie con un paño limpio y húmedo. El exceso de agua debe limpiarse. Nunca utilice productos químicos agresivos. La madera es un material natural y, por lo tanto, el color variará de un mueble a otro. El color de la madera puede cambiar cuando la cama se expone a la luz solar. Los muebles de madera maciza no deben colocarse en habitaciones donde la humedad fluctúe mucho, ya que esto puede hacer que la madera se doble o se agriete o que los muebles se aflojen. Mantenga los muebles de madera alejados de fuentes directas de calor y frío, respectivamente.

SEGURIDAD

La cómoda cumple la normativa europea EN 14749:2016 + A1:2022.
La laca cumple la normativa europea EN 71-3:2019 + A1:2021.

ADVERTENCIA

- No utilice la cómoda si faltan piezas o están rotas y utilice únicamente piezas de repuesto aprobadas por We Are Bitte.
 - Después del montaje, todos los soportes y tornillos siempre deben apretarse correctamente. Una mala instalación puede causar piezas sueltas y tornillos sueltos, lo que puede poner en peligro al niño.
 - Todos los accesorios y tornillos deben revisarse regularmente y reajustarse según sea necesario.
-

(FR) IMPORTANT! CONSERVEZ POUR RÉFÉRENCE ULTÉRIEURE. LIRE ATTENTIVEMENT.

MONTAGE

Lire attentivement ces instructions de montage avant le montage et avant l'utilisation du produit. Suivez toujours les instructions de montage dans le détail.

MAINTENANCE

Essuyez avec un chiffon propre et humide. L'excès d'eau doit être essuyé. N'utilisez jamais de produits chimiques agressifs. Le bois est un matériau naturel, et la couleur variera donc d'un meuble à l'autre. La couleur du bois peut changer lorsque le lit est exposé au soleil. Les meubles en bois massif ne doivent pas être placés dans des pièces où l'humidité fluctue fortement, car cela pourrait faire craquer, fissurer ou desserrer les joints du bois. Gardez les meubles en bois à l'écart des sources directes de chaleur et de froid, respectivement.

SÉCURITÉ

La commode est conforme à la norme européenne EN 14749:2016 + A1:2022.
La laque est conforme à la norme européenne EN 71-3:2019 + A1:2021.

ATTENTION

- N'utilisez pas la commode si des pièces sont cassées ou manquantes et n'utilisez que des pièces de rechange approuvées par We Are Bitte.
 - Après le montage, tous les supports et vis doivent toujours être serrés correctement. Une mauvaise installation peut provoquer des pièces détachées et des vis desserrées, ce qui peut mettre en danger l'enfant.
 - Tous les raccords et vis doivent être contrôlés régulièrement et resserrés si nécessaire.
-

(PT) IMPORTANTE! GUARDE PARA REFERÊNCIA FUTURA. LEIA COM ATENÇÃO.

MONTAGEM

Leia atentamente estas instruções de montagem antes da montagem e antes de usar o produto. Siga sempre as instruções de montagem detalhadamente.

MANUTENÇÃO

Limpe com um pano úmido limpo. O excesso de água deve ser removido. Nunca use produtos químicos agressivos. A madeira é um material natural e, portanto, a cor varia de móvel para móvel. A cor da madeira pode mudar quando a cama é exposta à luz solar. Móveis de madeira maciça não devem ser colocados em ambientes onde a umidade oscila muito, pois isso pode fazer com que a madeira rache, rache ou solte as juntas. Mantenha os móveis de madeira longe de fontes diretas de calor e frio, respectivamente.

SEGURANÇA

A cômoda está em conformidade com a norma europeia EN 14749:2016 + A1:2022.
A verniz está em conformidade com a norma europeia EN 71-3:2019 + A1:2021.

AVISO

- Não use a cômoda se houver peças quebradas ou faltando e use apenas peças de reposição aprovadas pela We Are Bitte.
 - Após a montagem, todos os suportes e parafusos devem ser sempre apertados corretamente. A má instalação pode causar peças soltas e parafusos soltos, o que pode colocar a criança em risco.
 - Todas as conexões e parafusos devem ser verificados regularmente e reapertados conforme necessário.
-

(PL) WAŻNE! ZACHOWAJ DO PRZYSZŁEGO WYKORZYSTANIA. PRZECZYTAJ UWAŻNIE.

MONTAŻ

Przeczytaj uważnie niniejszą instrukcję montażu przed montażem i przed użyciem produktu. Zawsze postępuj zgodnie z instrukcją montażu.

KONSERWACJA

Przecieraj czystą wilgotną szmatką. Nadmiar wody należy wytrzeć. Nigdy nie używaj żrących chemikaliów. Drewno jest materiałem naturalnym, dlatego kolor może się różnić w zależności od mebla. Kolor drewna może się zmieniać, gdy łóżko jest wystawione na działanie promieni słonecznych. Mebli z litego drewna nie należy ustawiać w pomieszczeniach, w których wilgotność jest bardzo zmienna, gdyż może to spowodować pęknięcie, pęknięcie lub obłuzowanie połączeń. Drewniane meble należy trzymać z dala od bezpośrednich źródeł ciepła i zimna.

BEZPIECZEŃSTWO

Komoda zgodne z normą europejską EN 14749:2016 + A1:2022.

Lakier jest zgodny z normą europejską EN 71-3:2019 + A1:2021.

OSTRZEŻENIE

- Nie używaj komoda, jeśli części są uszkodzone lub ich brakuje i używaj wyłącznie części zamiennych zatwierdzonych przez We Are Bitte.
- Po zamontowaniu wszystkie wsporniki i śruby muszą być zawsze prawidłowo dokręcone. Niewłaściwy montaż może spowodować poluzowane części i poluzowane śruby, co może stanowić zagrożenie dla dziecka.
- Wszystkie złączki i śruby należy regularnie sprawdzać i w razie potrzeby dokręcać.

(NL) BELANGRIJK! BEWAAR DIT VOOR TOEKOMSTIG GEBRUIK. LEES ZORGVULDIG.

MONTAGE

Lees deze montage-instructies aandachtig voor montage en voor gebruik van het product.

Volg altijd de montage-instructies nauwkeurig op.

ONDERHOUD

Afnemen met een schone, vochtige doek. Overtollig water moet worden weggeveegd. Gebruik nooit agressieve chemicaliën. Hout is een natuurlijk materiaal en de kleur zal dan ook per meubel verschillen. De kleur van het hout kan veranderen als het bed wordt blootgesteld aan zonlicht.

Massief houten meubelen mogen niet in ruimtes worden geplaatst waar de vochtigheid sterk fluctueert, omdat dit kan leiden tot barsten, barsten of losse verbindingen van het hout. Houd houten meubels uit de buurt van respectievelijk directe warmte- en koudebronnen.

VEILIGHEID

De ladekast voldoet aan de Europese norm EN 14749:2016 + A1:2022.

De lak voldoet aan de Europese norm EN 71-3:2019 + A1:2021.

WAARSCHUWING

- Gebruik de ladekast niet als er onderdelen kapot zijn of ontbreken en gebruik alleen door We Are Bitte goedgekeurde reserveonderdelen.
- Na montage moeten alle beslag en schroeven altijd goed worden vastgedraaid. Door een slechte montage kunnen losse onderdelen en losse schroeven losraken, waardoor het kind in gevaar kan komen.
- Alle beslag en schroeven moeten regelmatig worden gecontroleerd en indien nodig worden vastgedraaid.

(LV) SVARĪGS! SAGLABĀJIET TURPMĀKAI IZMANTOŠANAI. IZLASIET UZMANĪGI.

MONTĀŽA

Pirms izstrādājuma montāžas un lietošanas uzmanīgi izlasiet šīs montāžas instrukcijas.

Vienmēr precīzi ievērojiet montāžas instrukcijas.

APKOPE

Noslaukiet ar tīru mitru drānu. Liekais ūdens ir jānoslauka. Nekad neizmantojiet spēcīgas ķīmiskas vielas.

Koksne ir dabisks materiāls, un tāpēc krāsa var atšķirties atkarībā no gultas. Koka krāsa var mainīties, kad gulta tiek pakļauta saules gaismai.

Masīvkoka mēbeles nedrīkst novietot telpās, kur ļoti svārstās mitrums, jo tas var izraisīt koka plaisāšanu, plaisāšanu vai šuvju atslābināšanu. Glabājiet koka mēbeles tālāk no tiešiem siltuma un aukstuma avotiem.

DROŠĪBA

Kumode atbilst Eiropas standartam EN 14749:2016 + A1:2022.

Laka atbilst Eiropas standartam EN 71-3:2019 + A1:2021.

BRĪDINĀJUMS

- Neizmantojiet kumode, ja tās daļas ir salauztas vai tās nav, un izmantojiet tikai We Are Bitte apstiprinātās rezerves daļas.
- Pēc montāžas visiem stiprinājumi un skrūvēm vienmēr jābūt pareizi pievilktām. Slikta uzstādīšana var izraisīt vajīgas detaļas un vajīgas skrūves, kas var apdraudēt bērnu.
- Visi stiprinājumi un skrūves ir regulāri jāpārbauda un pēc vajadzības jāpievelk.

(EE) TÄHTIS! SALVESTAGE KASUTUSJUHEND ALLES. LUGEGE HOOLIKALT.

MONTAAŽ

Enne toote kokkupanekut ja enne toote kasutamist lugege need kokkupanekujuhised hoolikalt läbi.

Järgige alati üksikasjalikult kokkupanekujuhiseid.

HOOLDUS

Pühkige puhta niiske lapiga. Liigne vesi tuleb ära pühkida. Ärge kunagi kasutage tugevatoimelisi kemikaale.

Puit on looduslik materjal ja seetõttu võib värv vooditi erineda. Puidu värvus võib muutuda, kui voodi on päikesevalguse käes.

Täispuidust mööblit ei tohi paigutada ruumidesse, kus õhuniiskus kõikub suurel määral, kuna see võib põhjustada puidu pragunemist, pragunemist või vuukide lõdvenemist. Hoidke puitmööbel vastavalt otsestest soojus- ja külmaallikatest eemal.

TURVALISUS

Kummut vastab Euroopa standardile EN 14749:2016 + A1:2022.

Lakk vastab Euroopa standardile EN 71-3:2019 + A1:2021.

HOIATUS

- Ärge kasutage kummut, kui osad on katki või puuduvad ja kasutage ainult We Are Bitte heakskiidetud varuosi.
- Pärast paigaldamist tuleb kõik kronsteinid ja kruvid alati korralikult kinni keerata. Halb paigaldus võib põhjustada lahtiste osade ja lahtiste kruvide, mis võivad lapse ohtu seada.
- Kõiki kronsteinid ja kruvisid tuleb regulaarselt kontrollida ja vajadusel uuesti kinni keerata.

(CZ) DŮLEŽITÉ! ULOŽTE TUTO INFORMACI. PEČLIVĚ PROČTĚTE.

MONTÁŽ

Před montáží a před použitím výrobku si pečlivě přečtěte tento montážní návod.

Vždy dodržujte podrobně montážní návod.

ÚDRŽBA

Otřete čistým vlhkým hadříkem. Přebytečná voda se musí setřít. Nikdy nepoužívejte agresivní chemikálie.

Dřevo je přírodní materiál, a proto se barva od kusu nábytku od kusu nábytku liší. Barva dřeva se může změnit, když je postel vystavena slunečnímu záření.

Nábytek z masivu by se neměl umisťovat do místností, kde vlhkost velmi kolísá, protože by mohlo dojít k praskání dřeva, praskání nebo uvolňování spojů. Dřevěný nábytek udržujte mimo přímé zdroje tepla a chladu, resp.

BEZPEČNOSTNÍ

Komoda odpovídá evropské normě EN 14749:2016 + A1:2022.

Lak odpovídá evropské normě EN 71-3:2019 + A1:2021.

VAROVÁNÍ

- Komoda nepoužívejte, pokud jsou některé díly rozbité nebo chybí, a používejte pouze náhradní díly schválené společností We Are Bitte.
 - Po montáži musí být všechny držáky a šrouby vždy správně utaženy. Špatná instalace může způsobit uvolnění dílů a uvolněných šroubů, což může ohrozit dítě.
 - Všechny držáky a šrouby je třeba pravidelně kontrolovat a podle potřeby dotahovat.
-

(LT) SVARBU! IŠSAUGOKITE ŠIĄ INFORMACIJĄ. ATIDŽIAI PERSKAITYTI.

MONTATAS

Prieš surinkdami ir prieš naudodami gaminį, atidžiai perskaitykite šias surinkimo instrukcijas.

Visada išsamiai laikykitės surinkimo instrukcijų.

PRIEŽIŪRA

Nuvalykite švaria drėgna šluoste. Vandens perteklių reikia nuvalyti. Niekada nenaudokite stiprių cheminių medžiagų.

Mediena yra natūrali medžiaga, todėl kiekvieno baldo spalva gali skirtis. Medienos spalva gali pasikeisti, kai lova yra veikiamas saulės spindulių.

Medžio masyvo baldų negalima statyti patalpose, kuriose labai svyruoja drėgmė, nes dėl to mediena gali trūkinėti, įtrūkti ar atlaisvinti siūles. Medinius baldus laikykite toliau nuo tiesioginių šilumos ir šalčio šaltinių.

SAUGUMAS

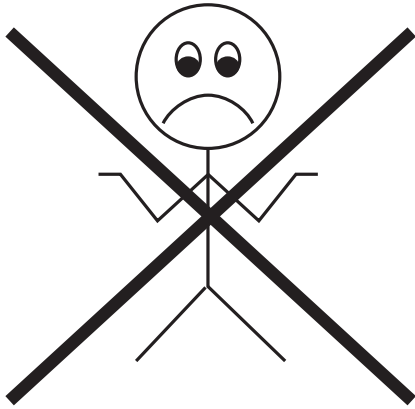
Komoda atitinka Europos standartą EN 14749:2016 + A1:2022.

Lakas atitinka Europos standartą EN 71-3:2019 + A1:2021.

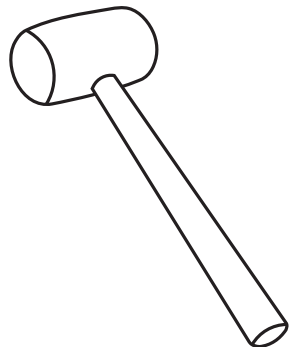
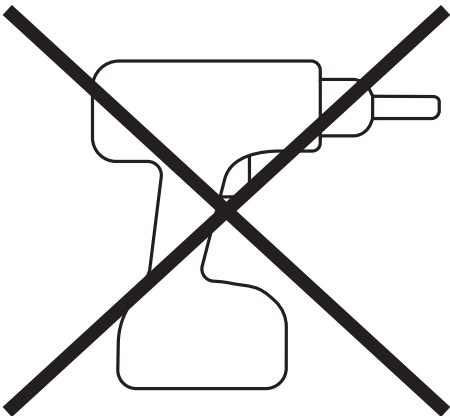
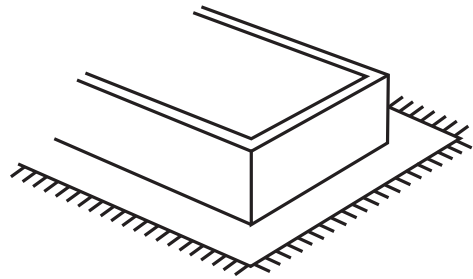
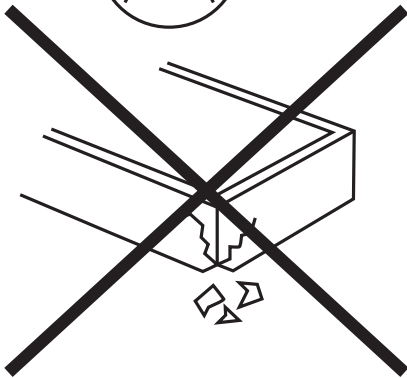
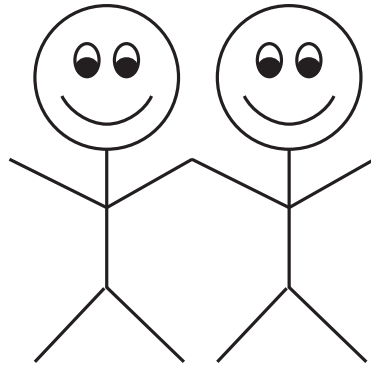
ĮSPĖJIMAS

- Nenaudokite komoda, jei jos dalys sulūžusios arba jos trūksta, ir naudokite tik We Are Bitte patvirtintas atsargines dalis.
 - Po montavimo visi laikikliai ir varžtai visada turi būti tinkamai priveržti. Dėl netinkamo įrengimo gali atsilaisvinti dalys ir atsilaisvinti varžtai, o tai gali sukelti pavojų vaikui.
 - Visos laikikliai ir varžtai turi būti reguliariai tikrinami ir prireikus priveržiami.
-

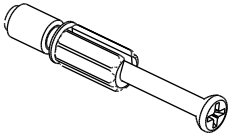
x1



x2



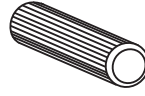
A x40



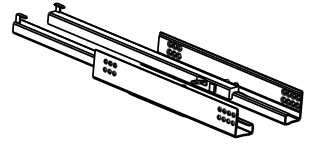
B x40



C x18



D x3



E x16



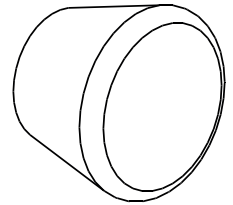
F x8



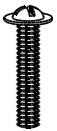
G x15



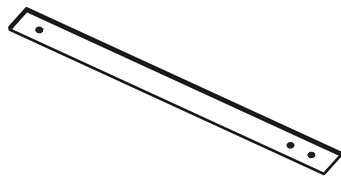
H x6



I x6



J x2



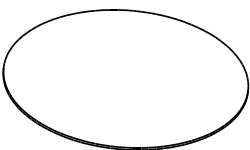
K x2



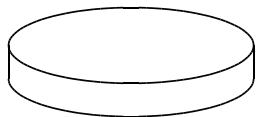
L x2



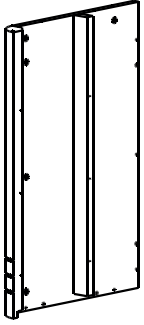
M x40



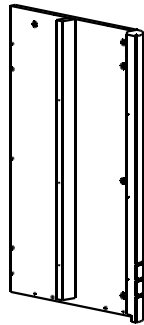
N x4



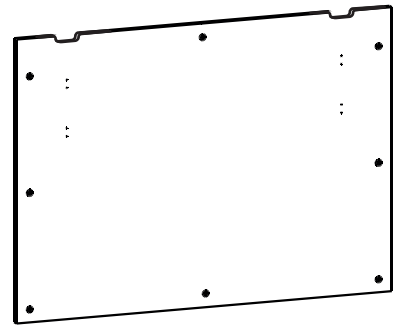
1 x1



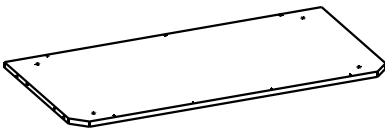
2 x1



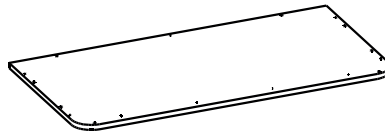
3 x1



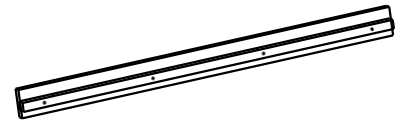
4 x1



5 x1



6 x1



7 x1



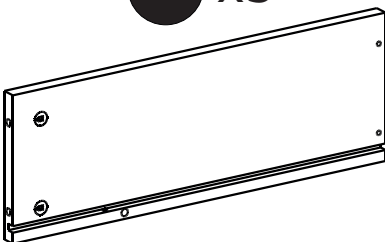
8 x2



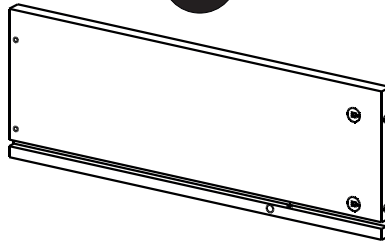
9 x1



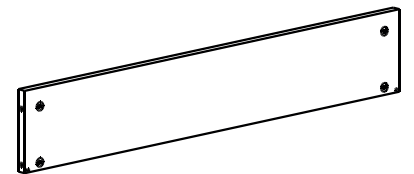
10 x3



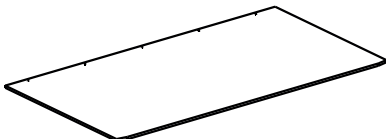
11 x3



12 x3



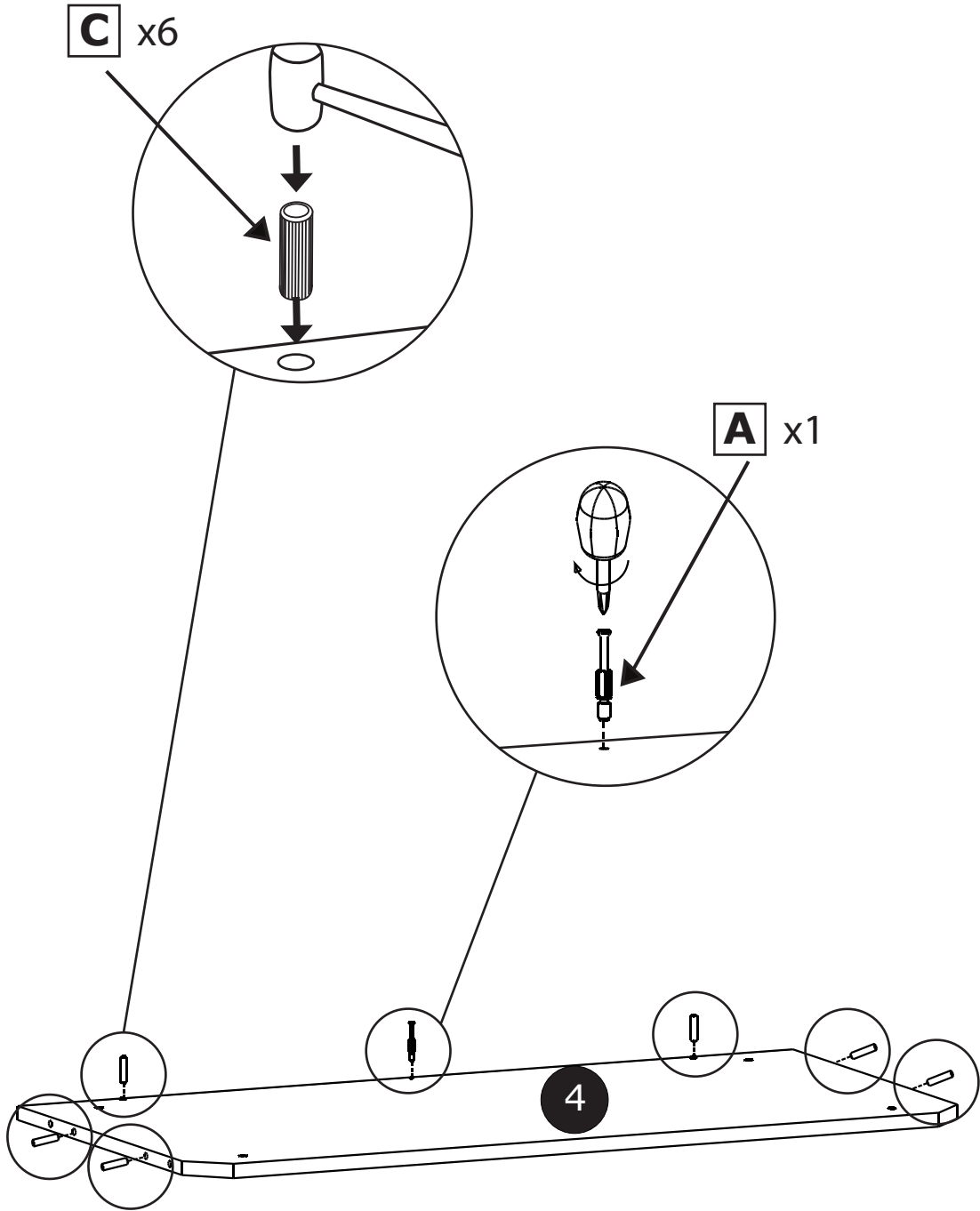
13 x3



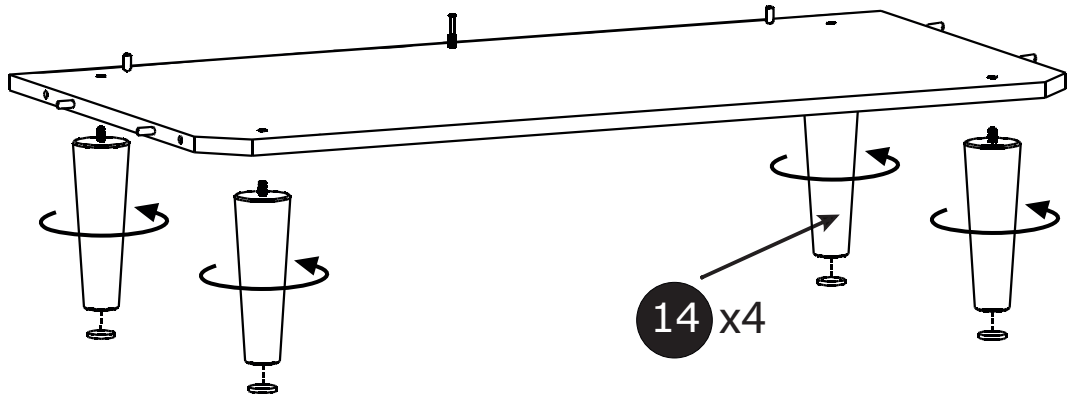
14 x4



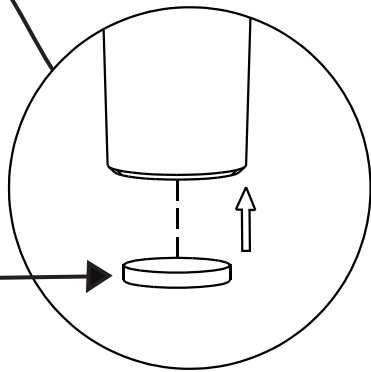
1



2

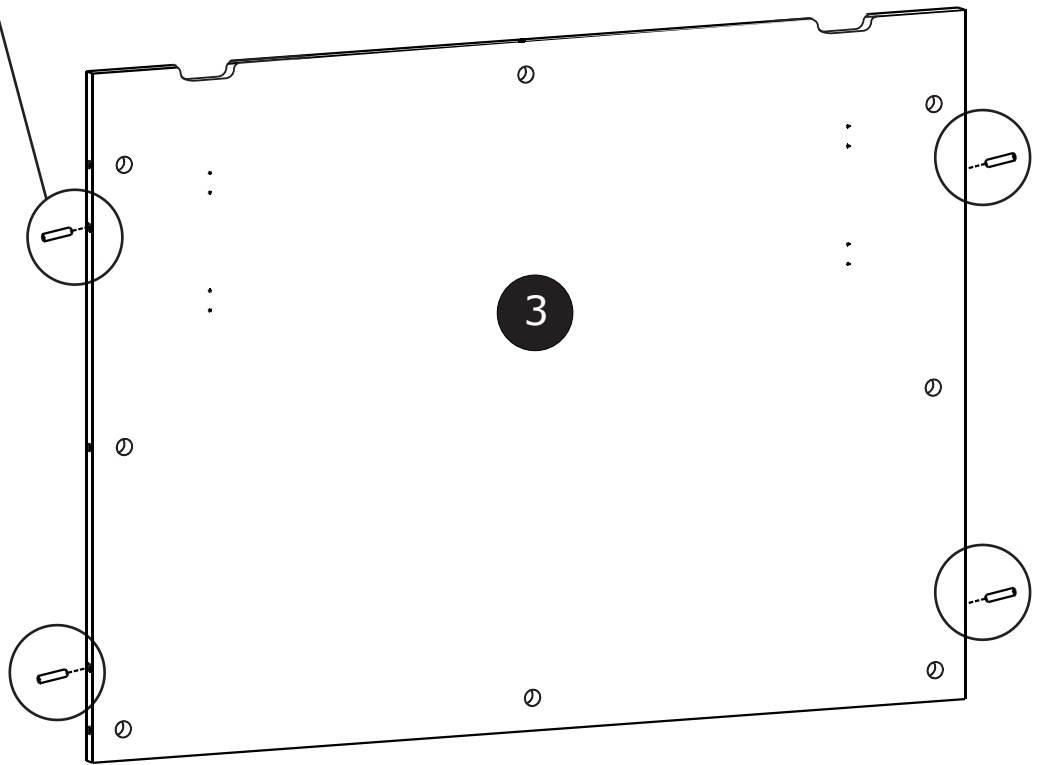
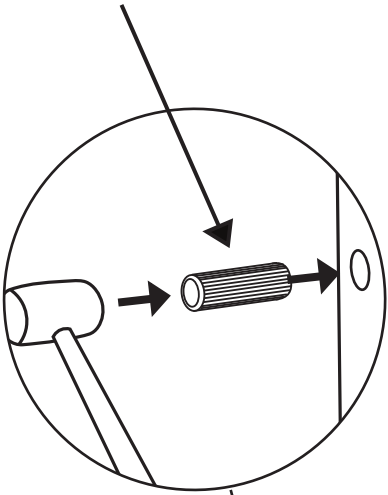


N x4



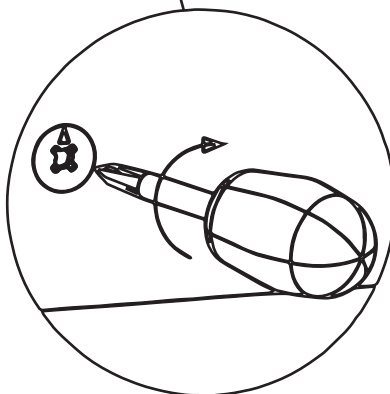
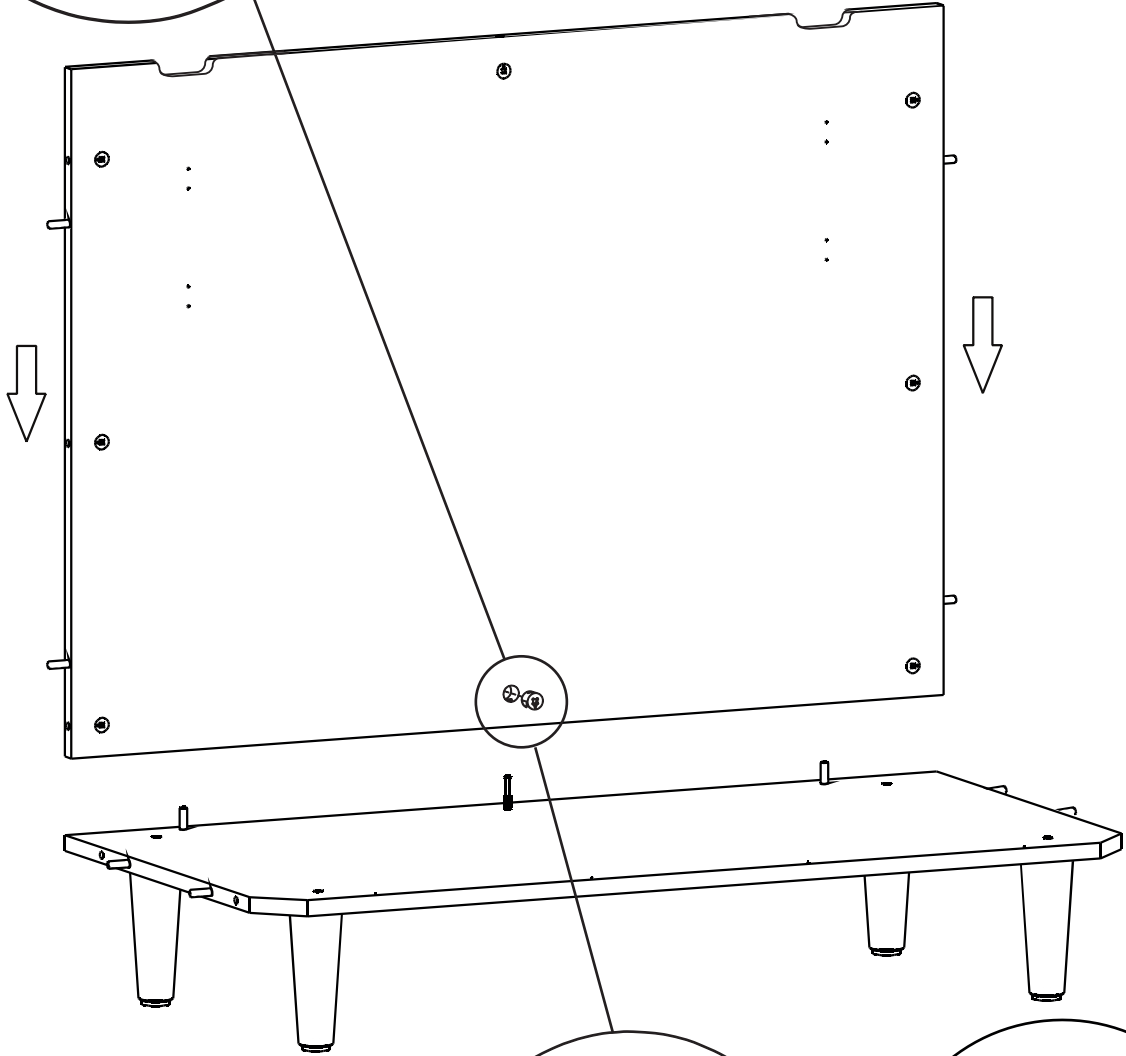
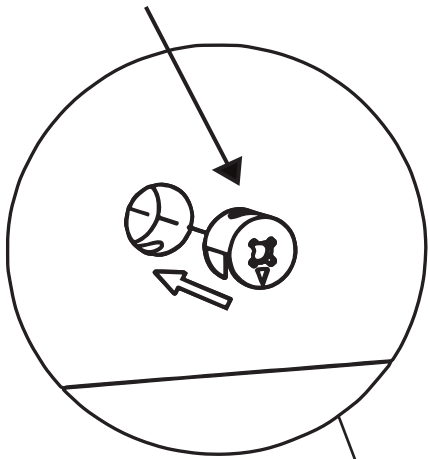
3

C x4

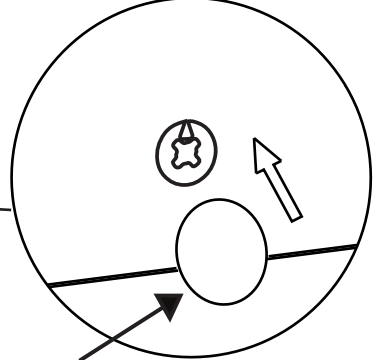


4

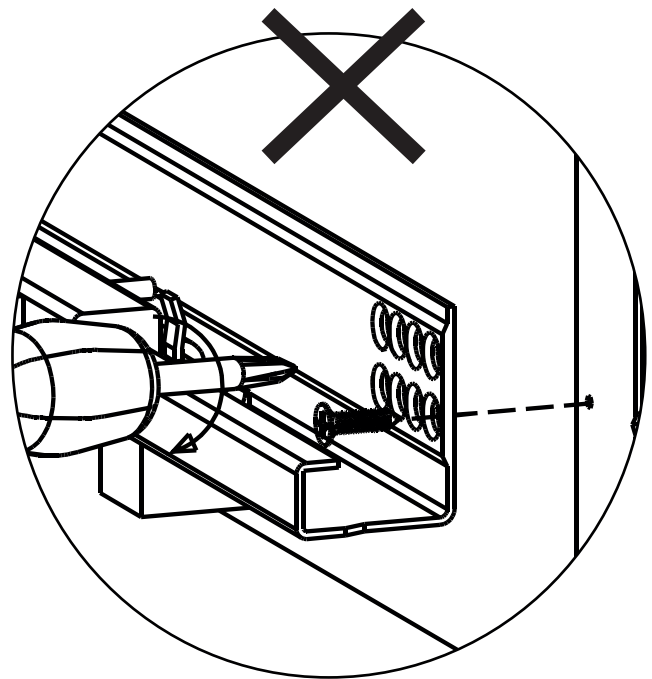
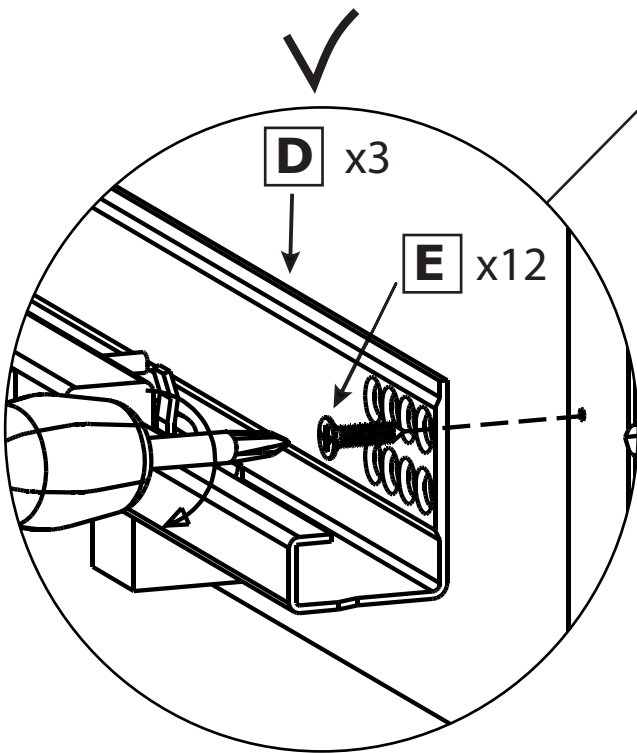
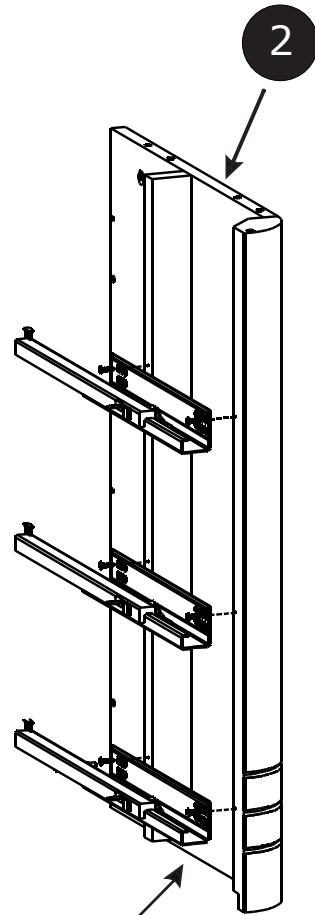
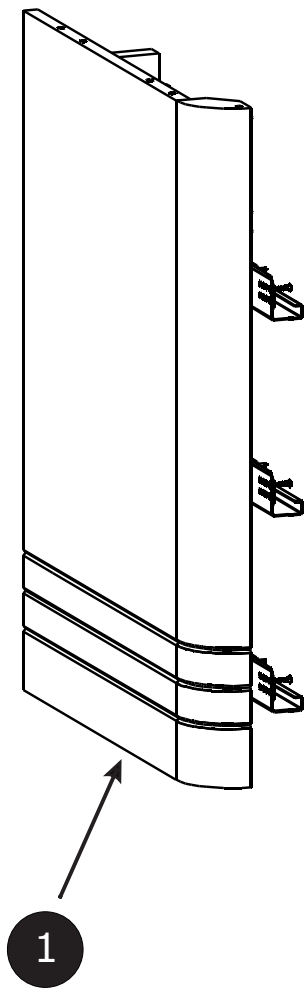
B x1



M x1

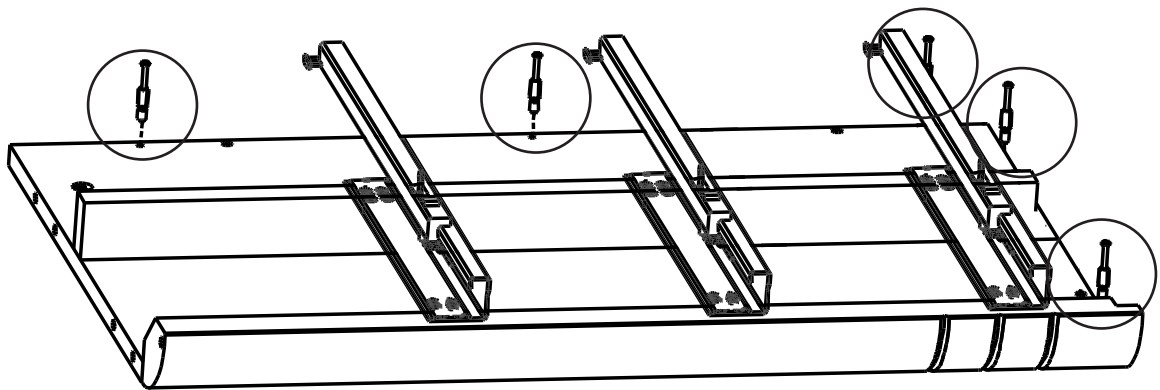
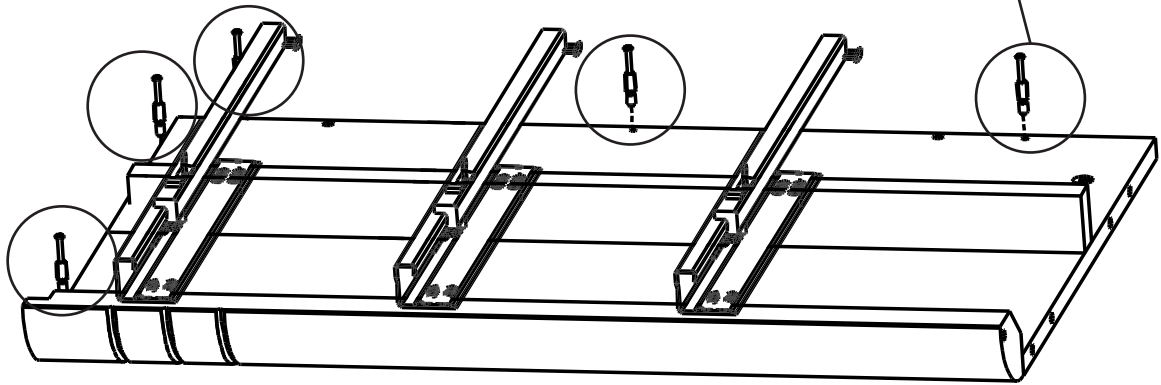
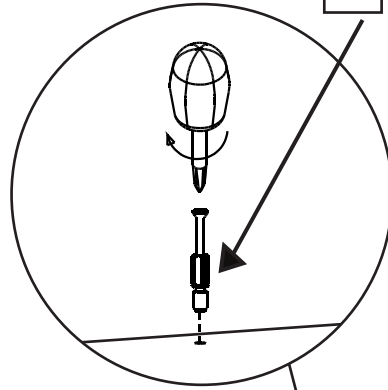


5



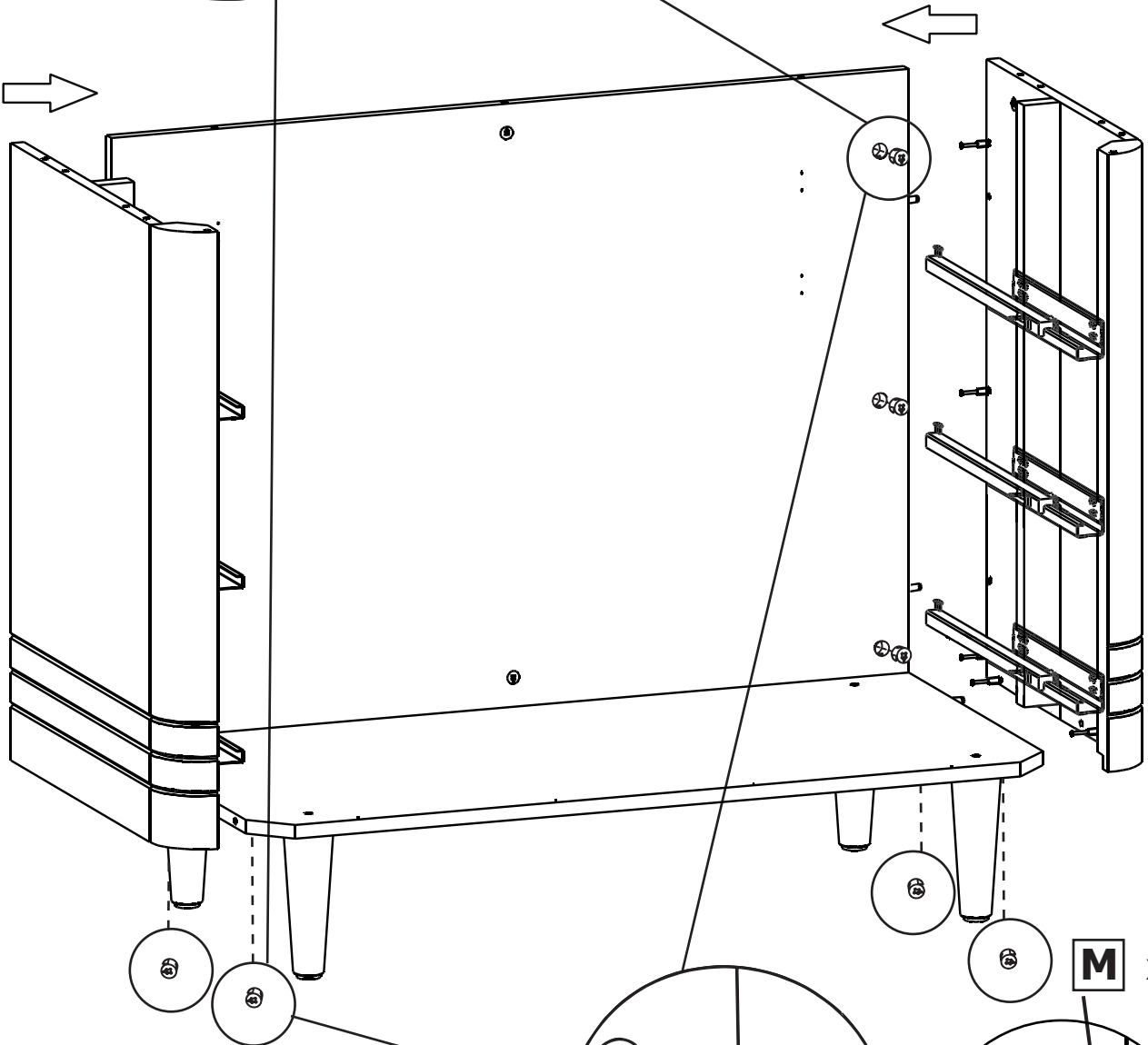
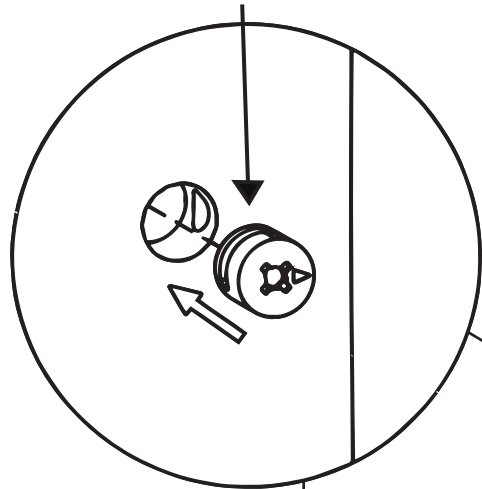
6

A x10

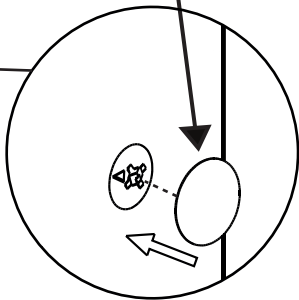
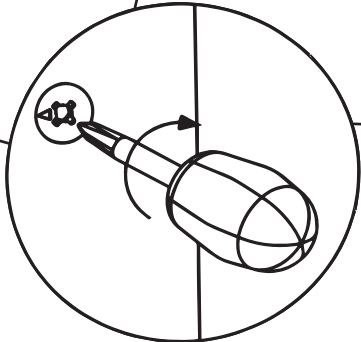


7

B x10

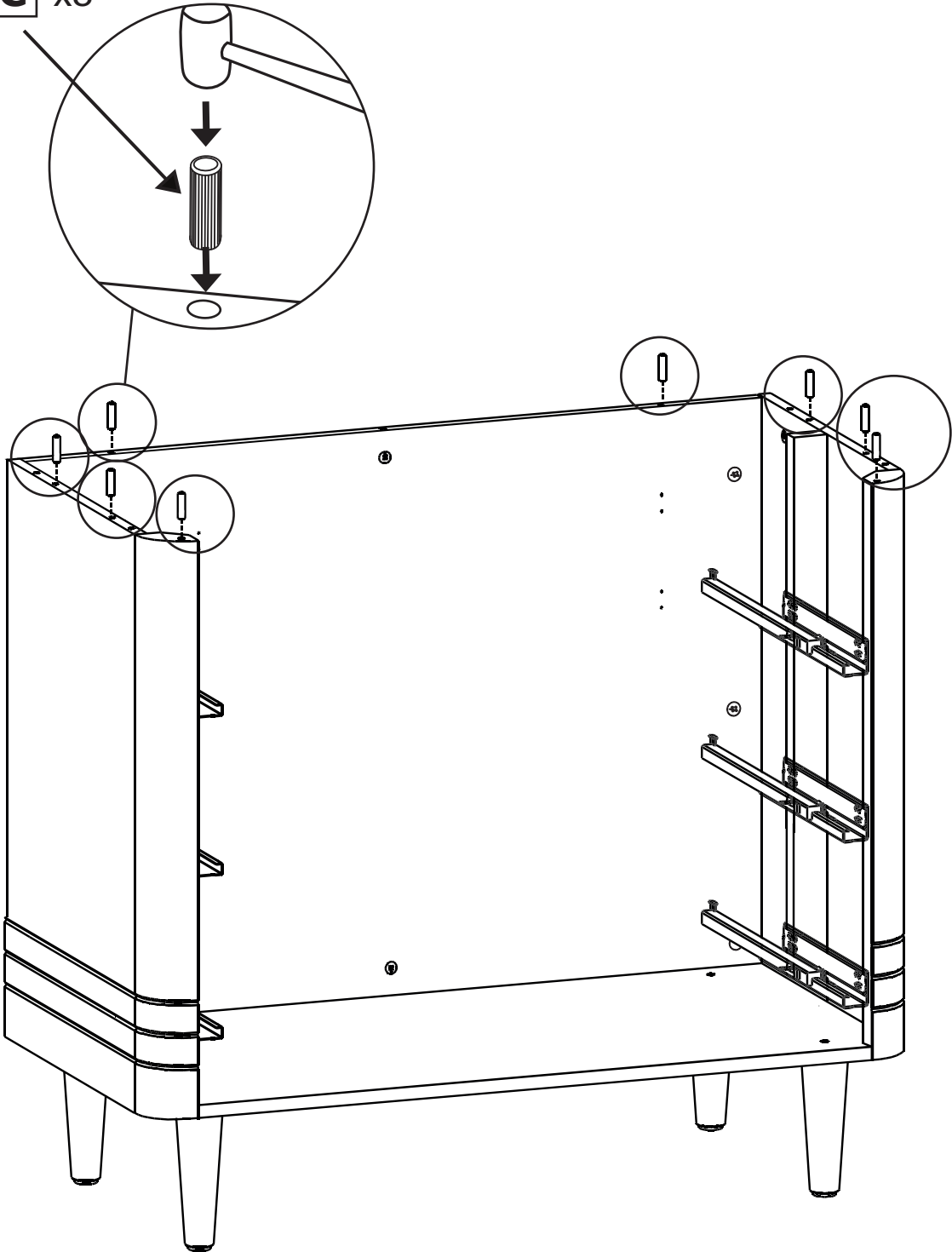


M x10

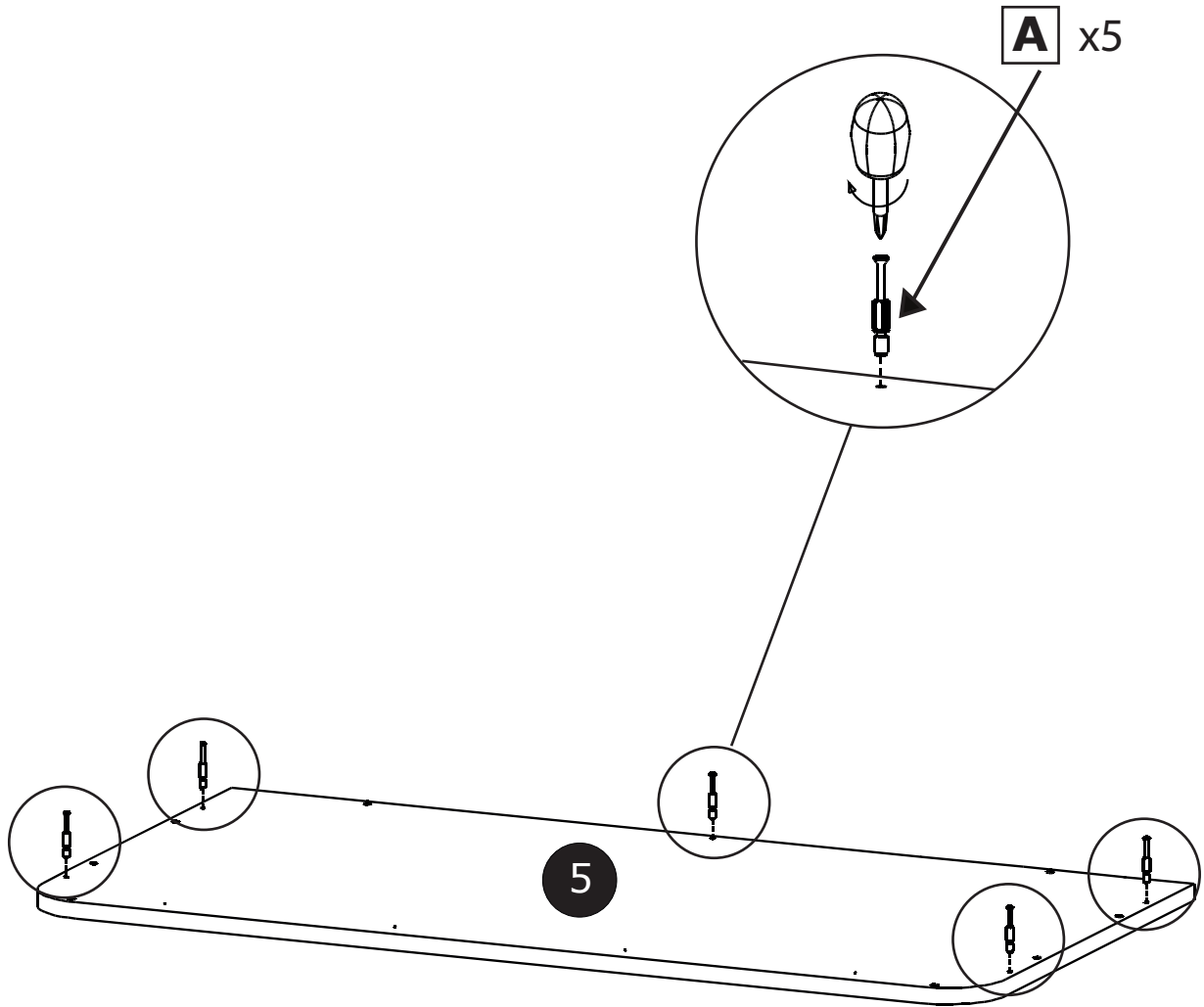


8

C x8

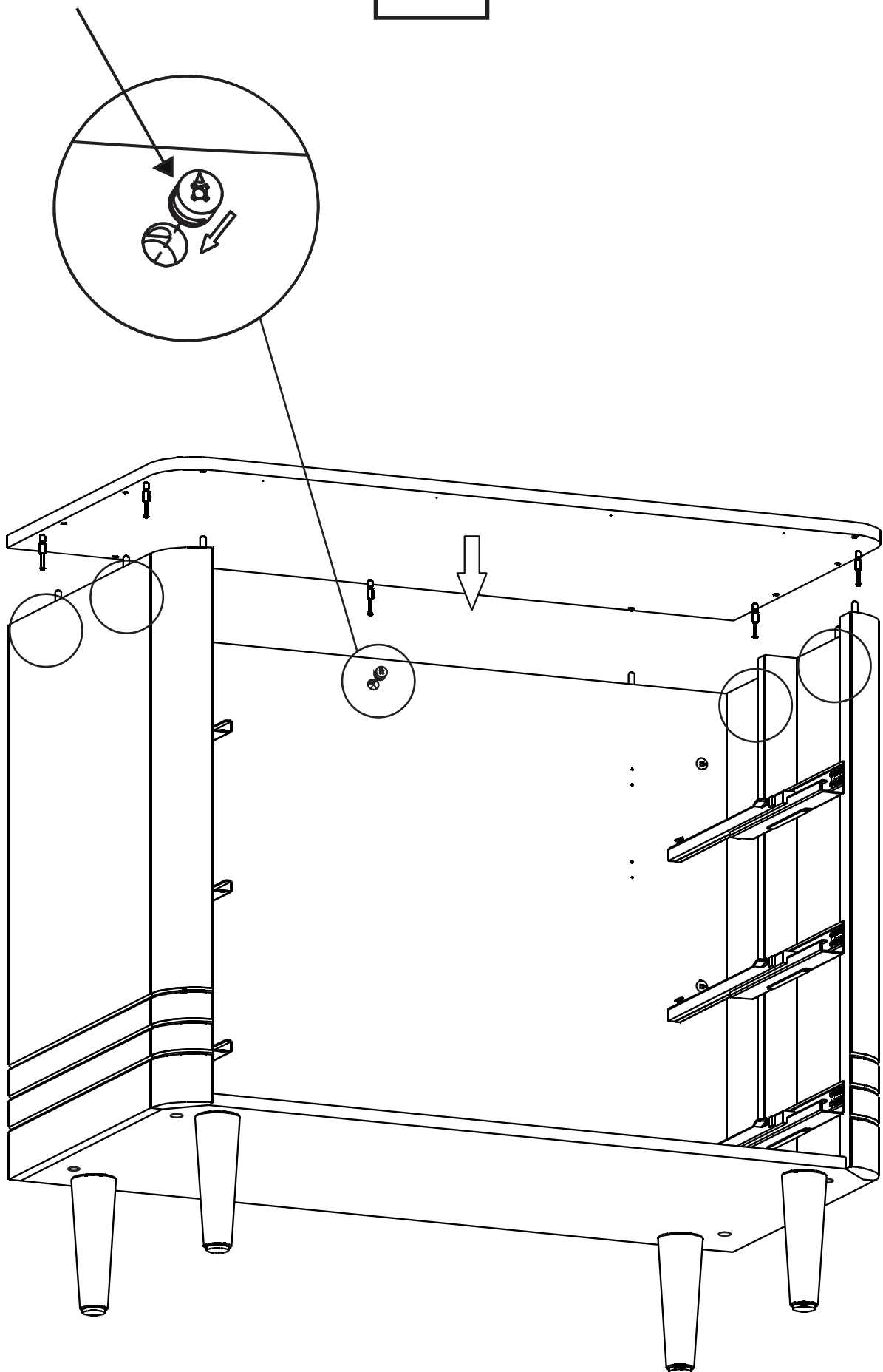


9

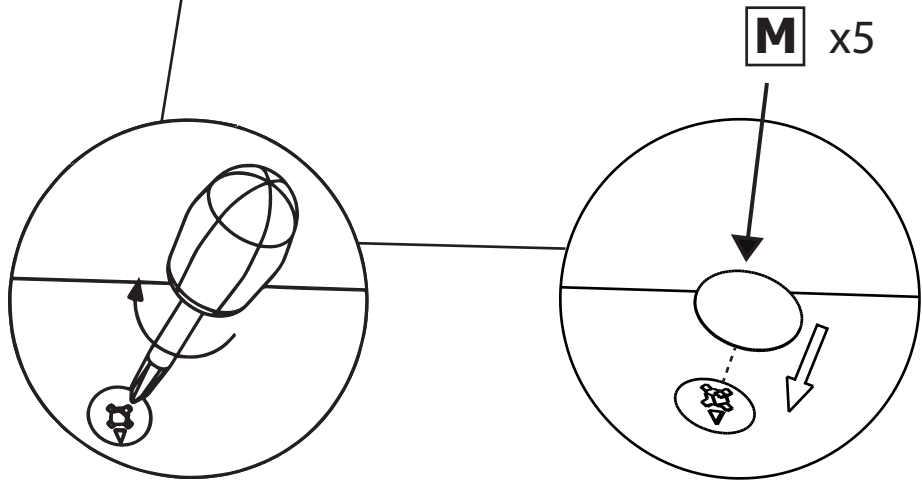
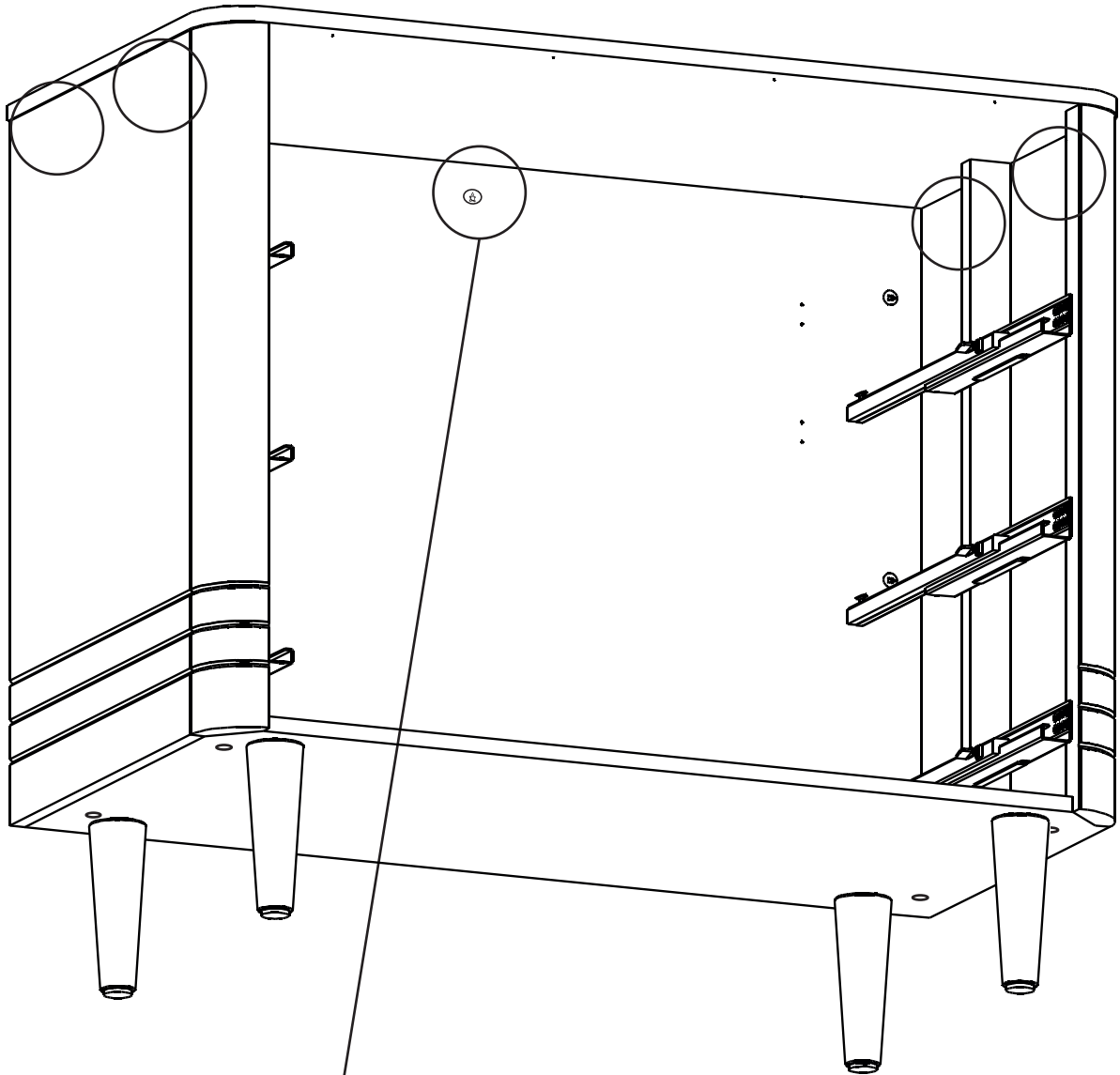


10

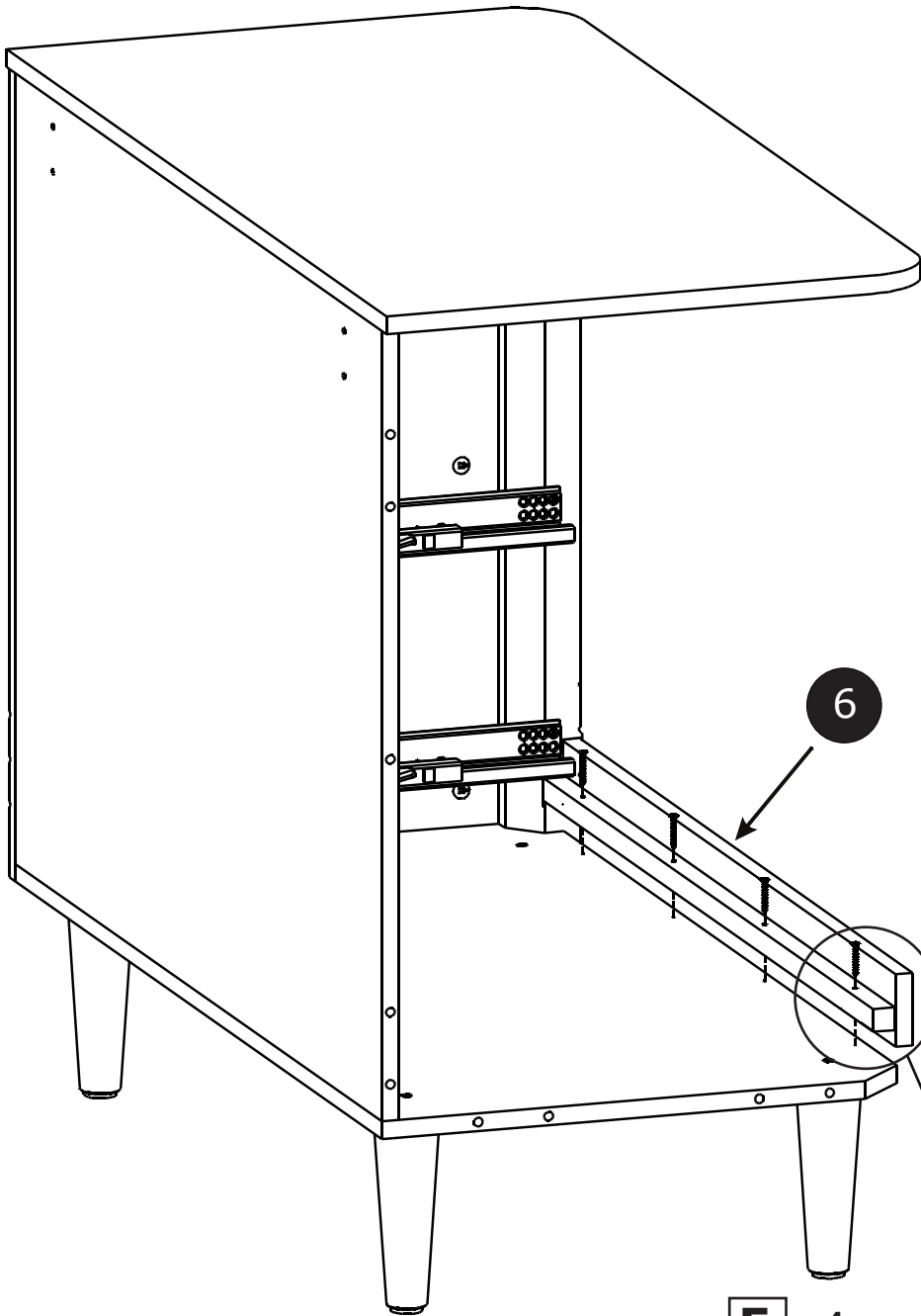
B x5



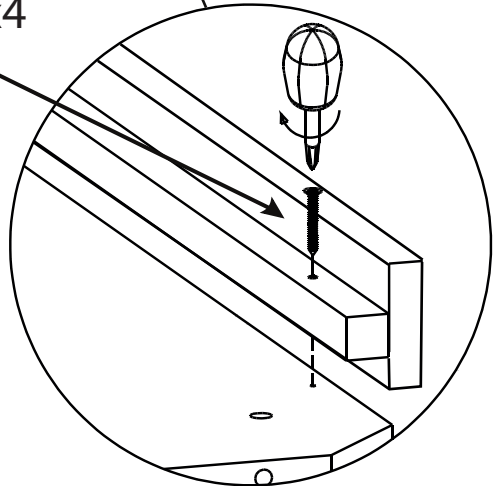
11



12

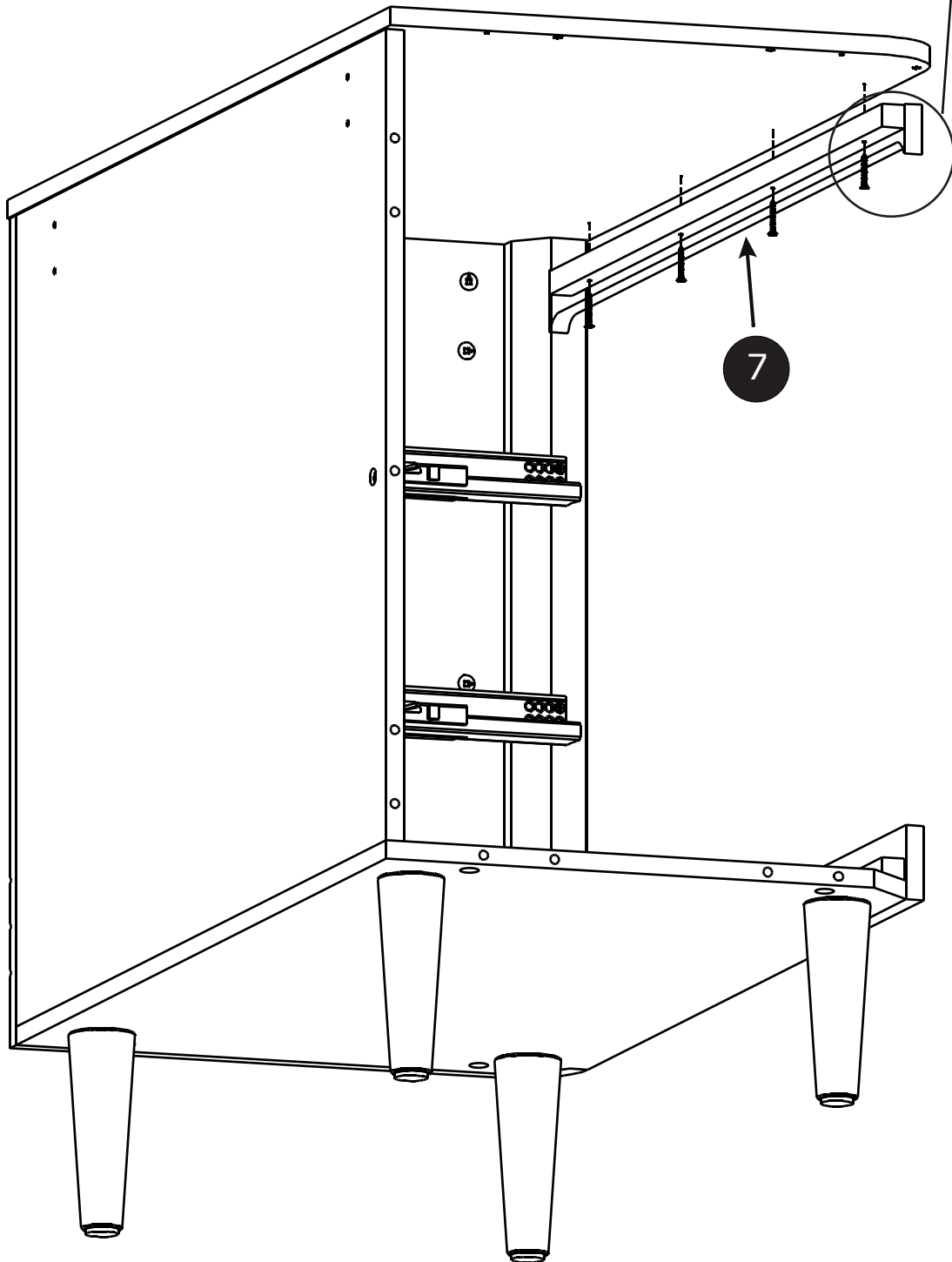
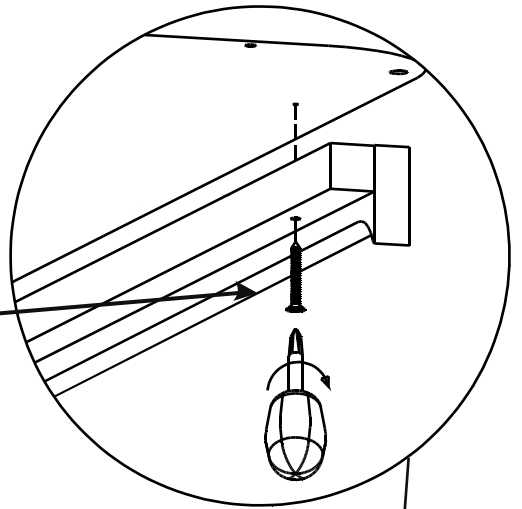


F x4



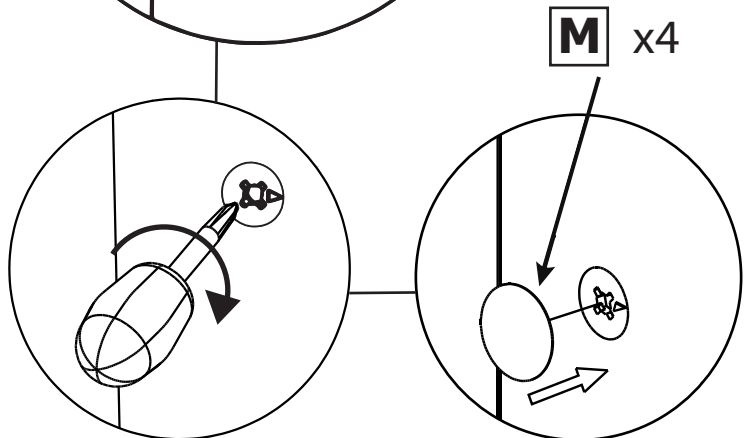
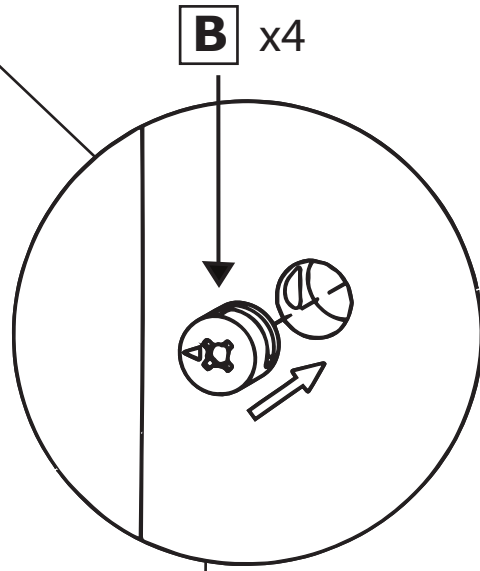
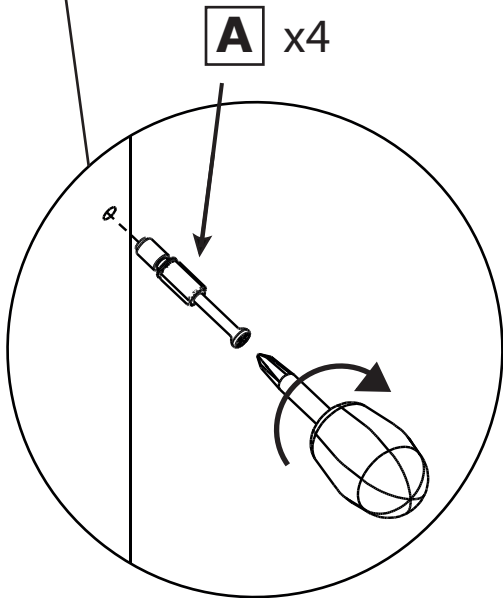
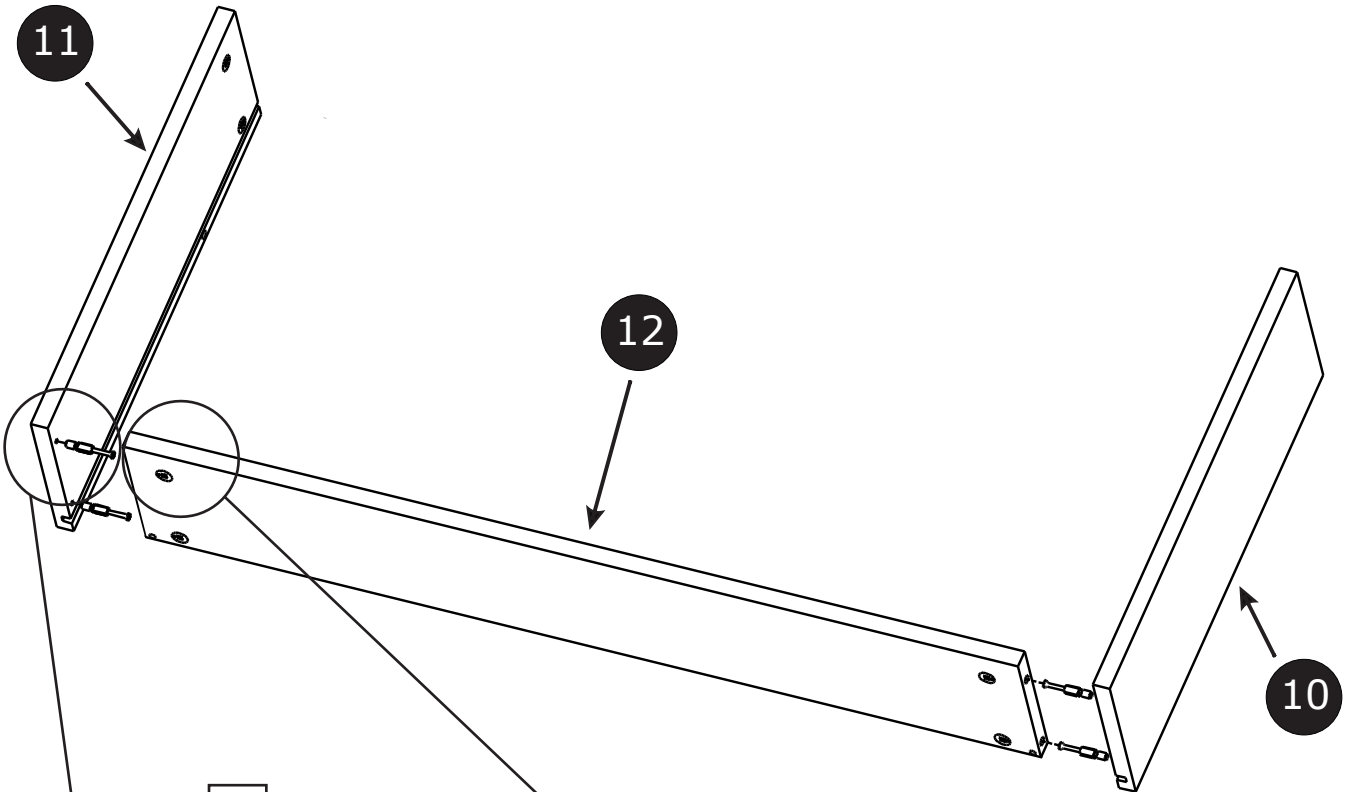
13

F x4



NB! x 3

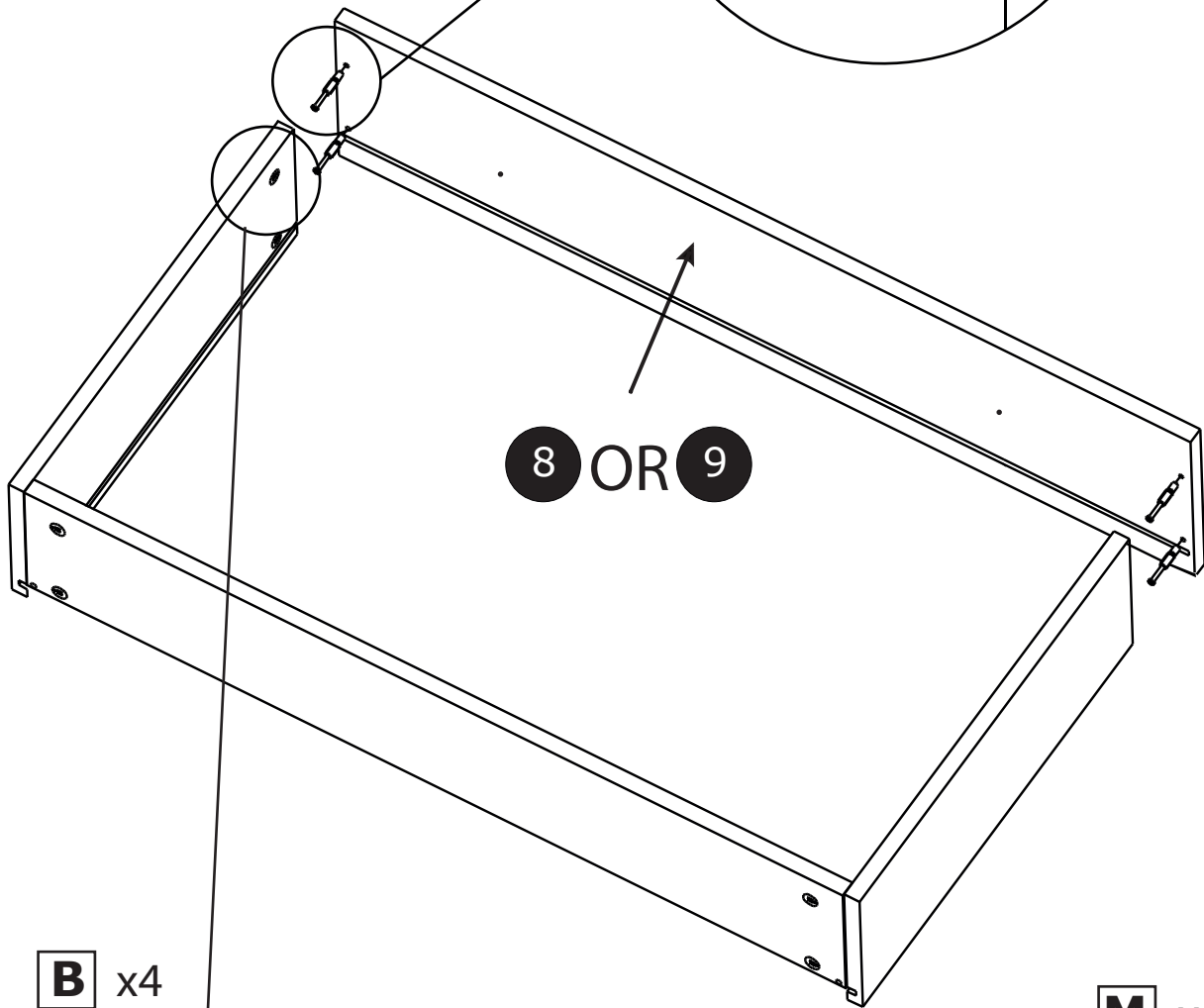
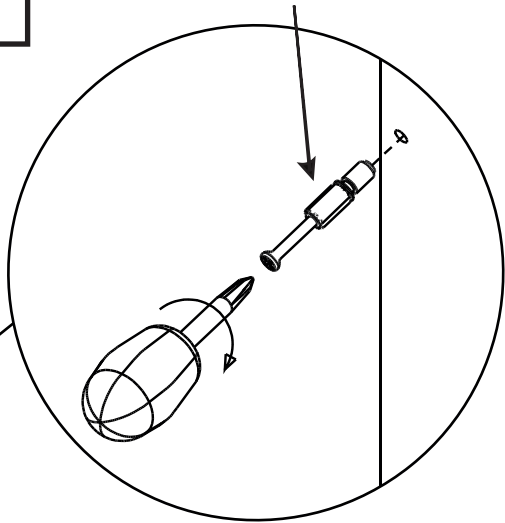
14



NB! x 3

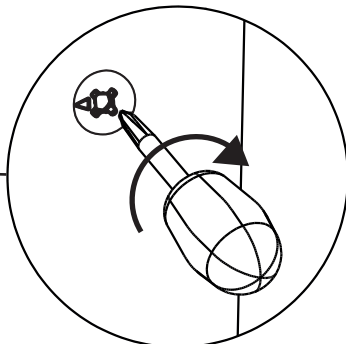
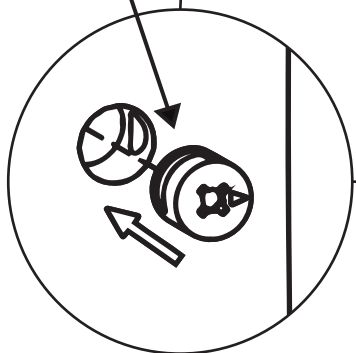
15

A x4

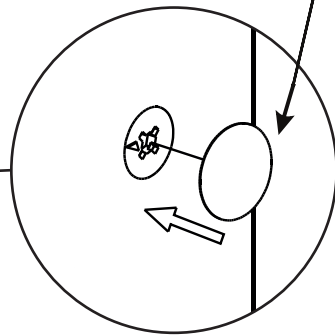


8 OR **9**

B x4

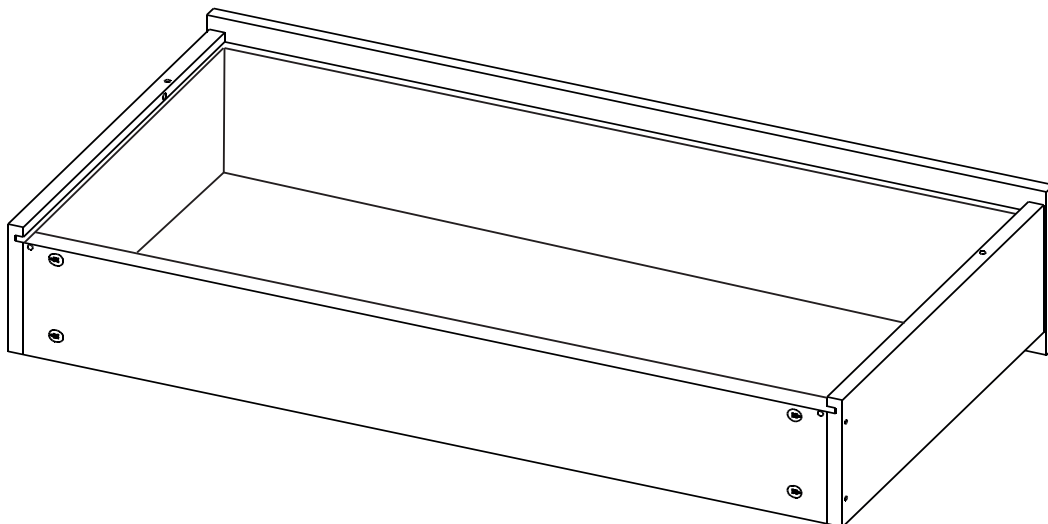
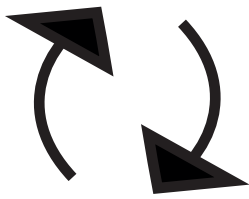
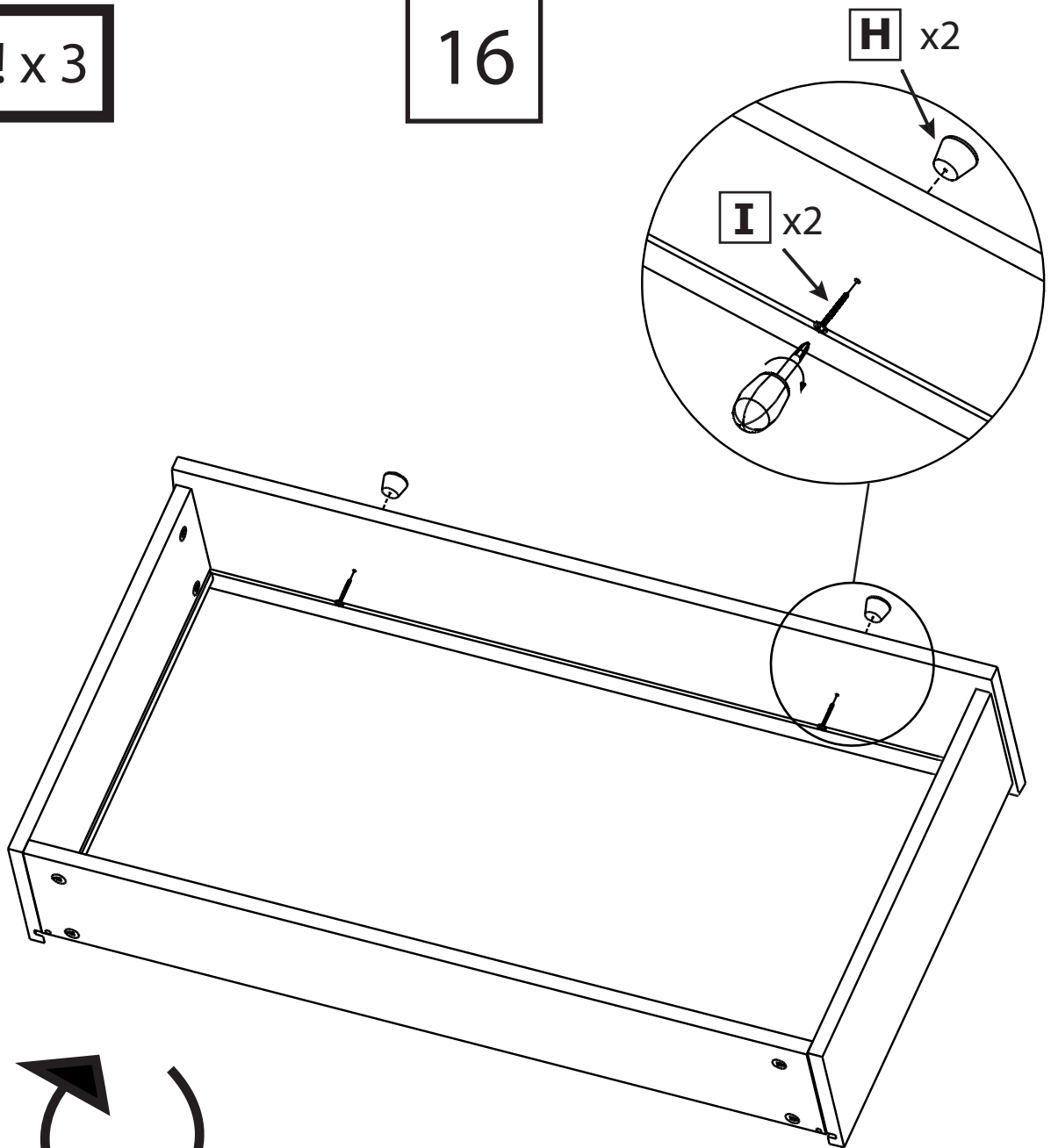


M x4



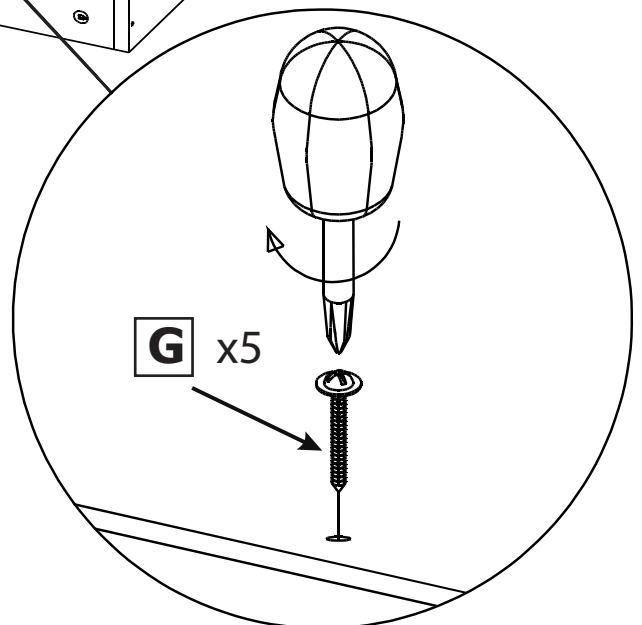
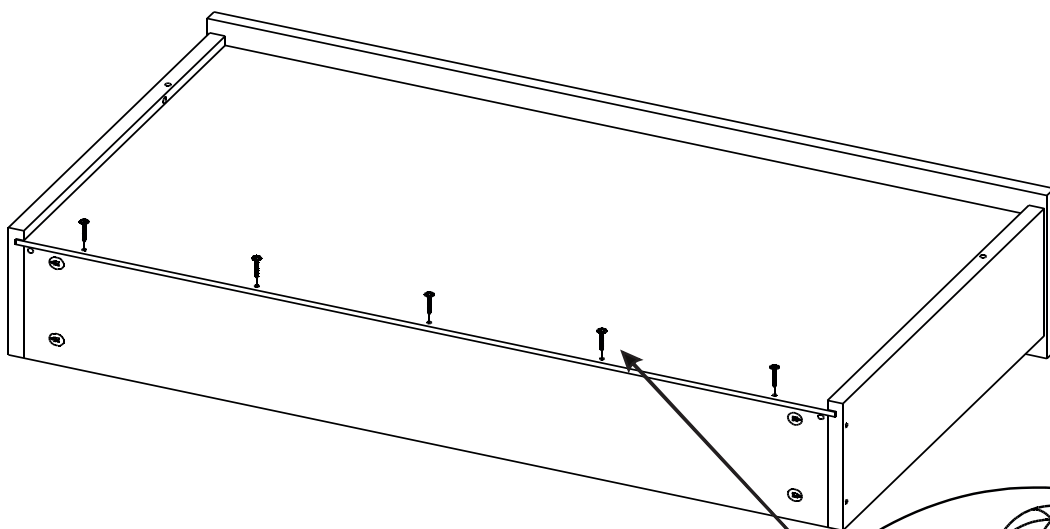
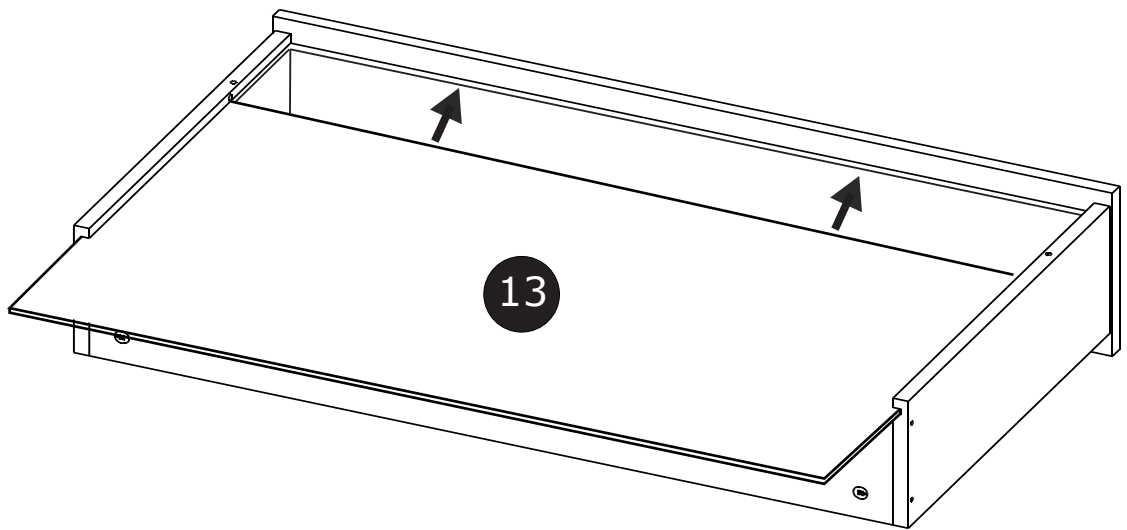
NB! x 3

16

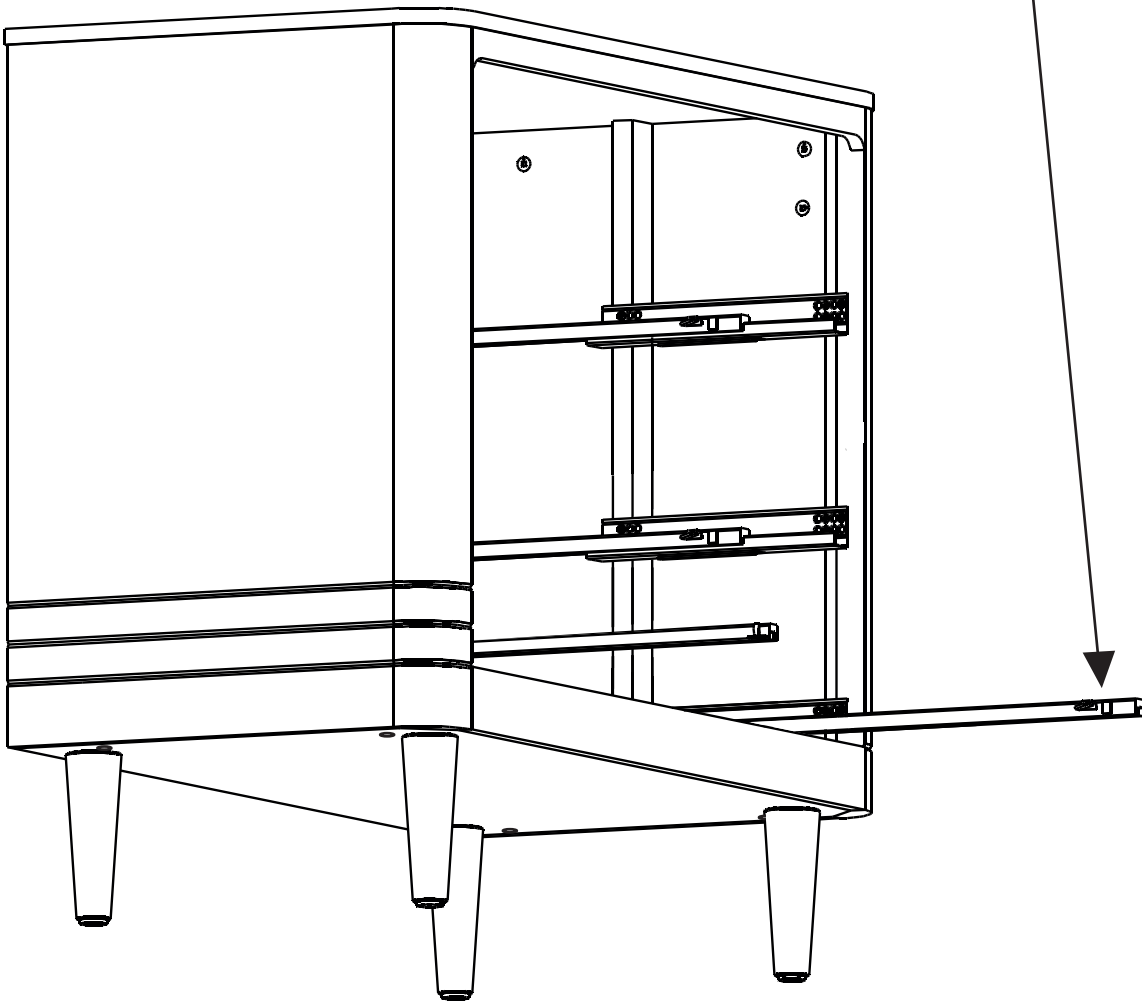
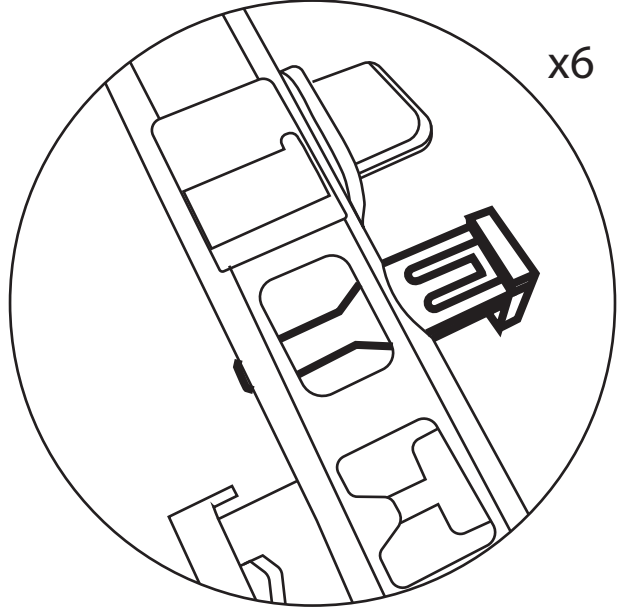
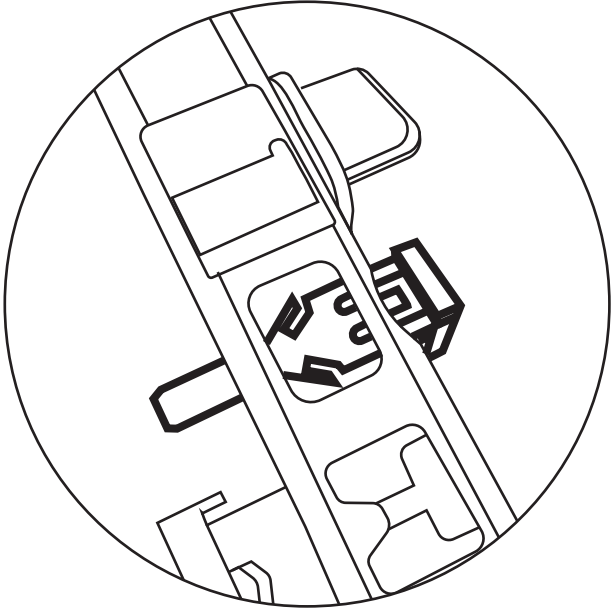


NB! x 3

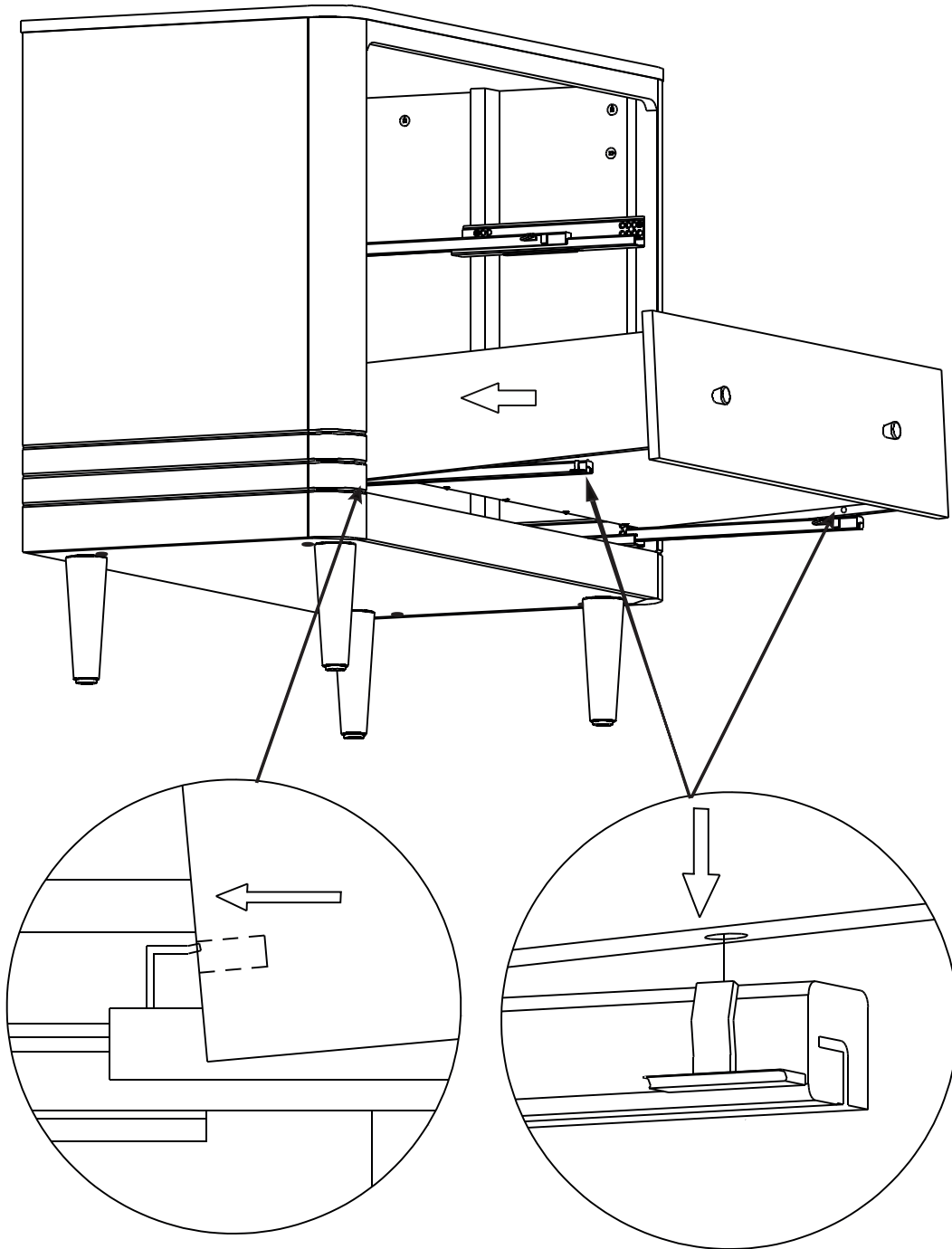
17



18



19

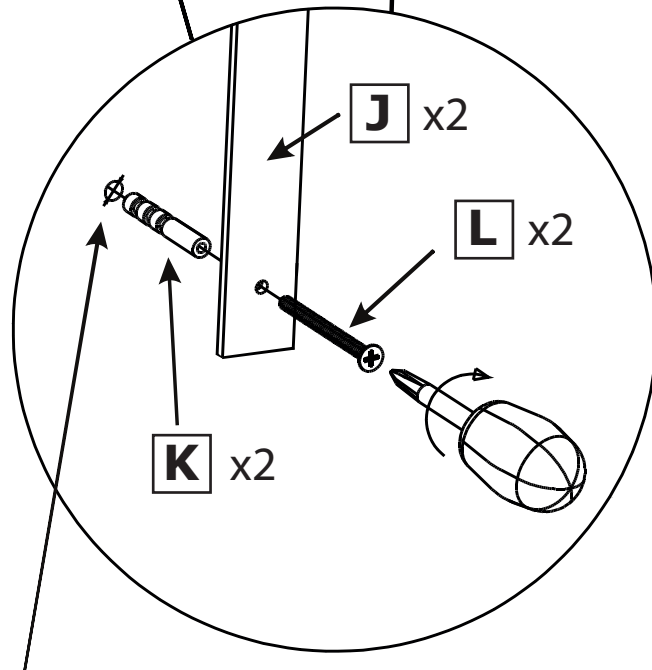
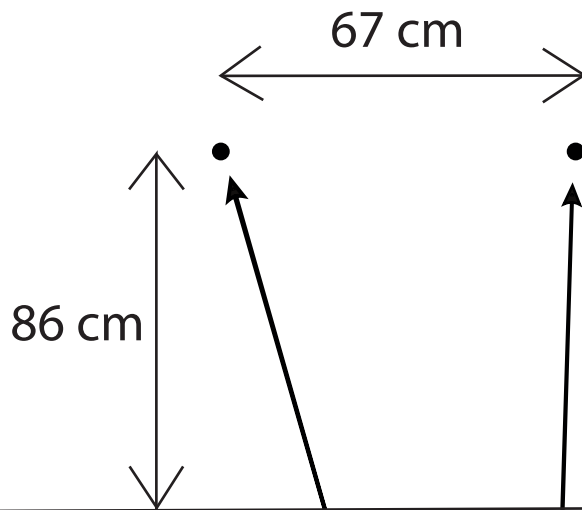
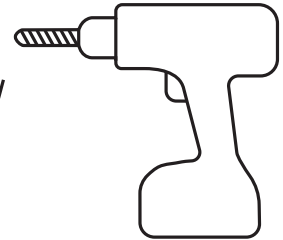


SAFETY STRAPS

20

WARNING!

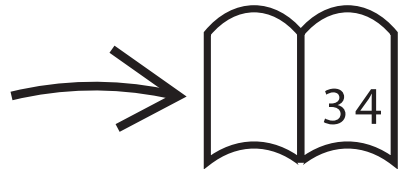
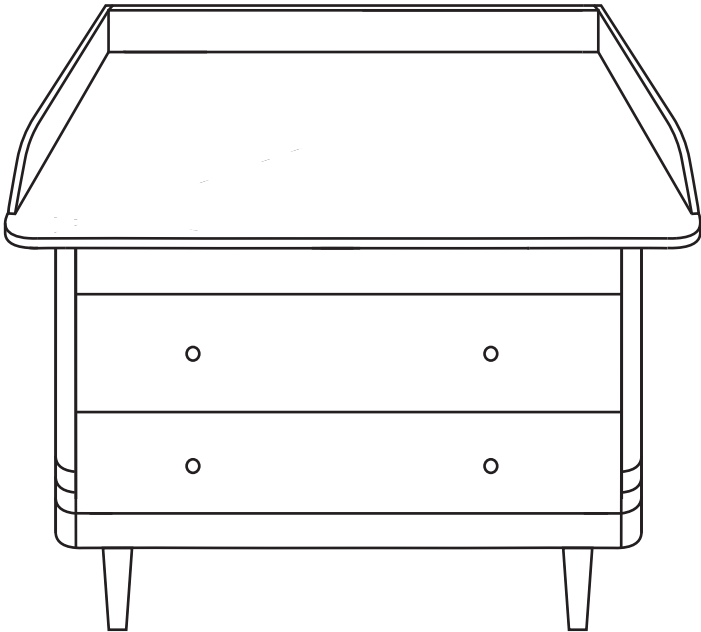
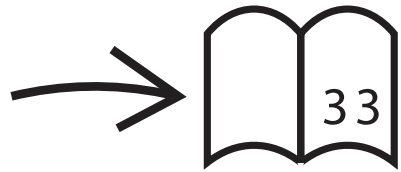
Tip over hazard. Always apply the safety strap to the wall to avoid the dresser from tipping over!



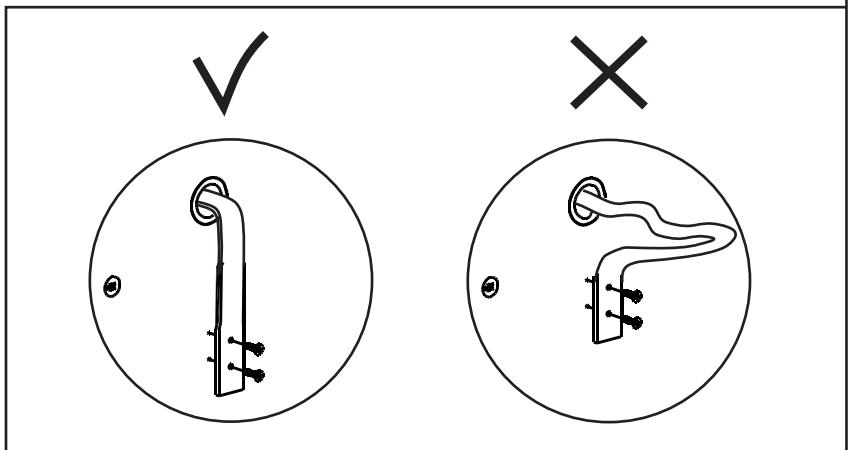
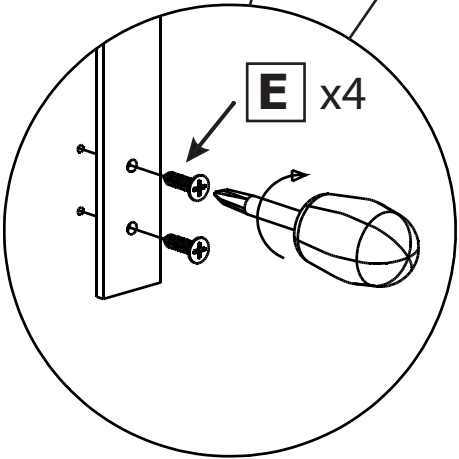
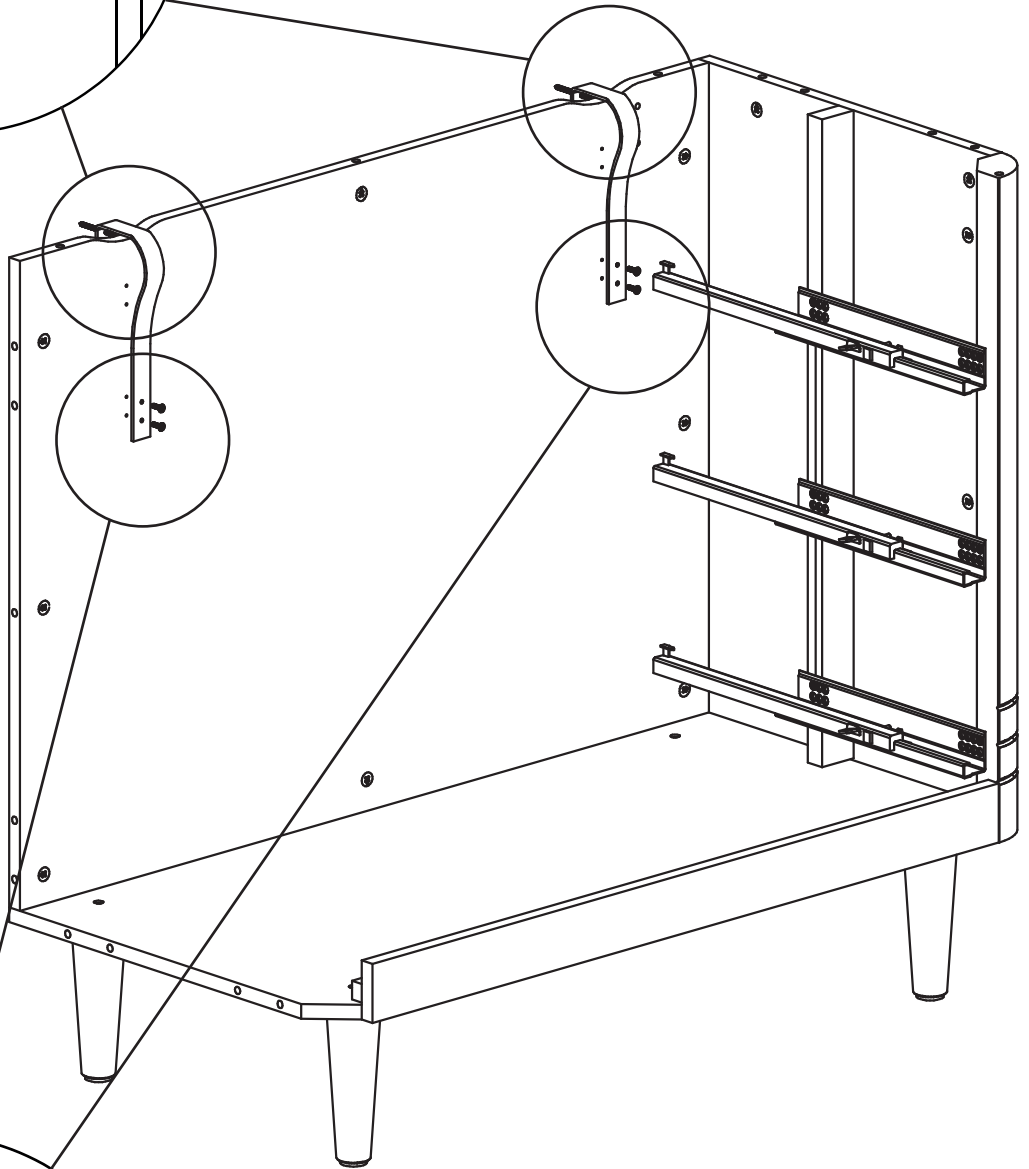
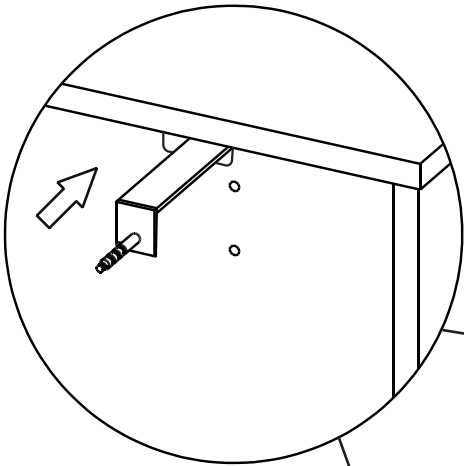
NB!

MOUNTING IS DESIGNED FOR A CONCRETE OR BRICK WALL. NOT FOR PLASTERBOARD!

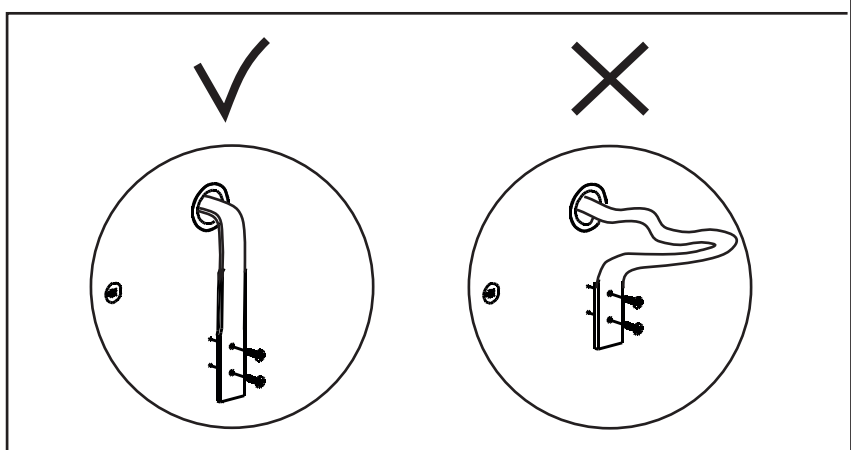
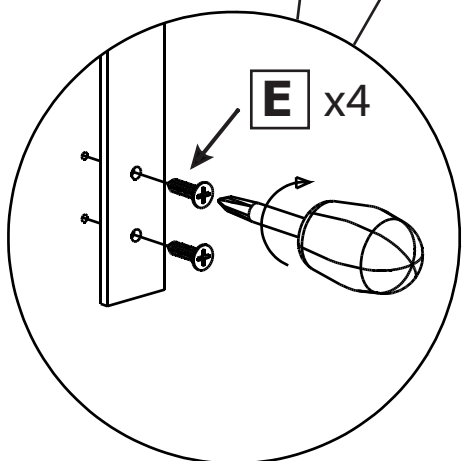
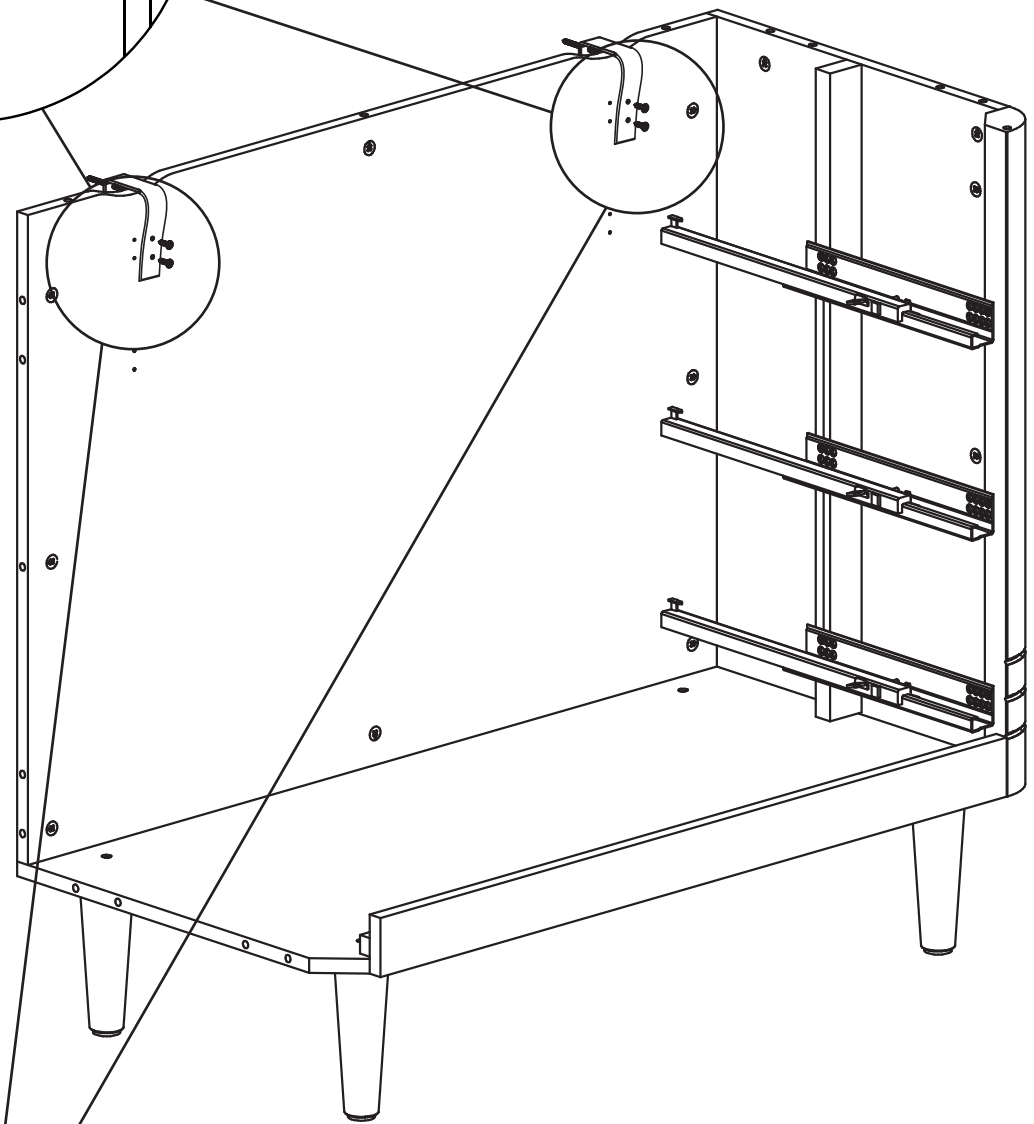
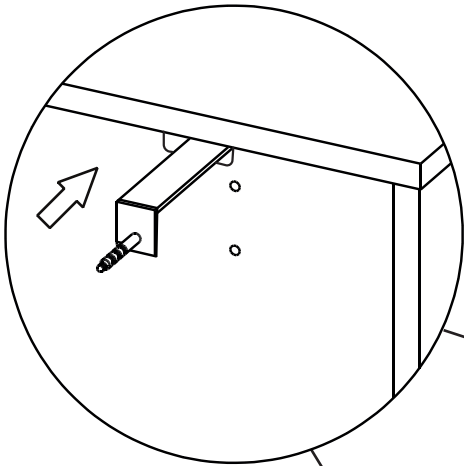
21



22



23



Thank you for choosing a product from We Are Bitte®

We Are Bitte® is a danish design company creating furniture and interior for children,
and we work with a design philosophy based on the simplicity of the Scandinavian lifestyle.
Our products are modern yet classic,
and aesthetic yet practical.

We work every day to make both beautiful and safe products for the little ones in our lives
– and yours!

We hope you will enjoy your new item as much as we do.

With love from
We Are Bitte®

we are
bitte®

We Are Bitte ApS

web: www.we-are-bitte.dk // www.we-are-bitte.com