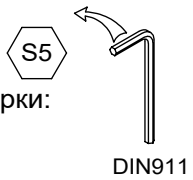


M60EF004 1 / 1

Reikalingi įrankiai:

S5



DIN911



Du žmonės  
Два человека  
Two persons

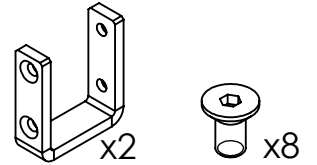
Инструменты для сборки:

Required tools:

Vieną jungčių rinkinį sudaro:

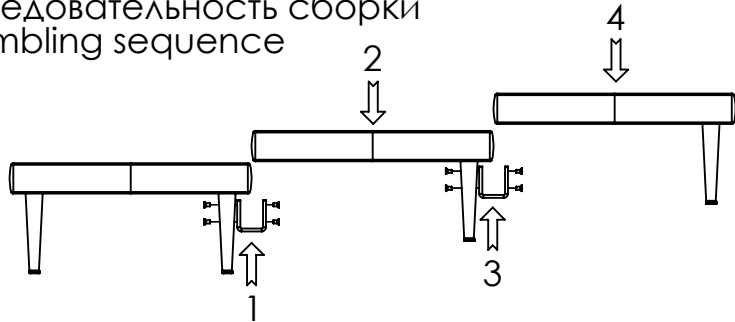
Один комплект для соединения состоит из:

One set of brackets consists of:

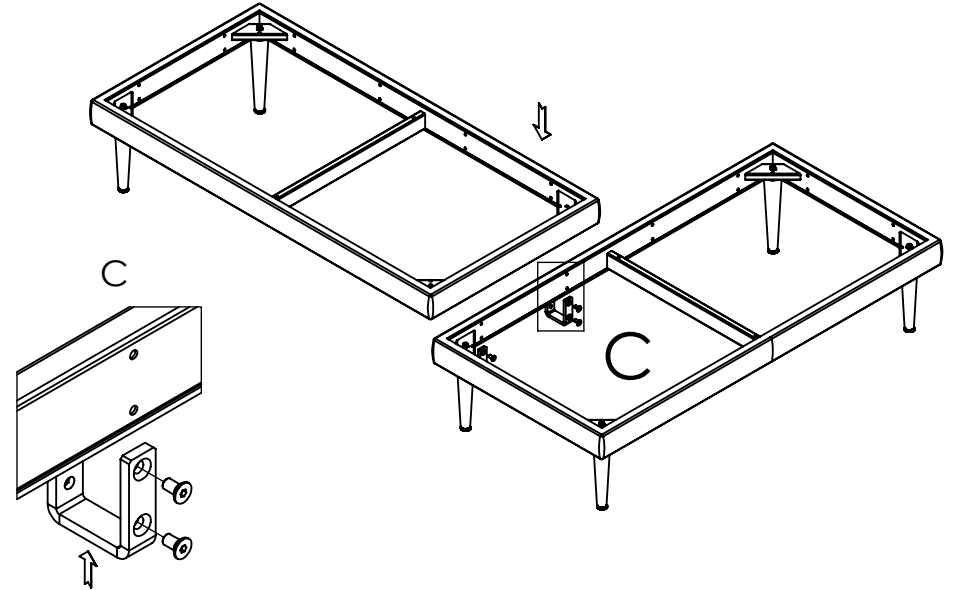


Surinkimo schema  
Схема сборки  
Assembling scheme

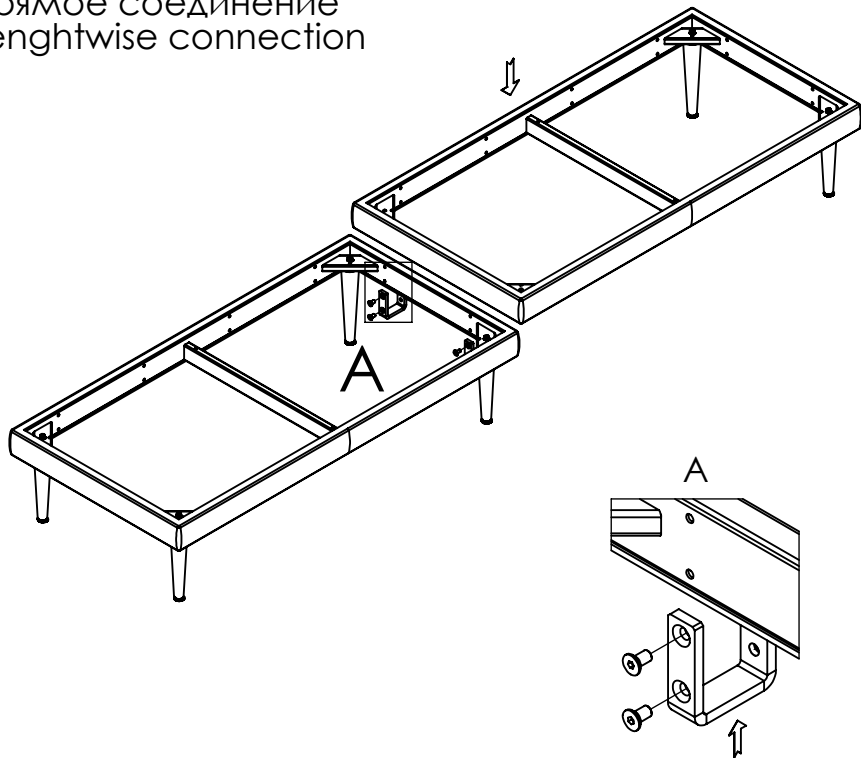
Surinkimo eiliškumas  
Последовательность сборки  
Assembling sequence



Jungimas kampu  
Угловое соединение  
Angular connection



Tiesus jungimas  
Прямое соединение  
Lengthwise connection



Lenktų modulių jungimas  
Соединение изогнутых модулей  
Curved modules connection

