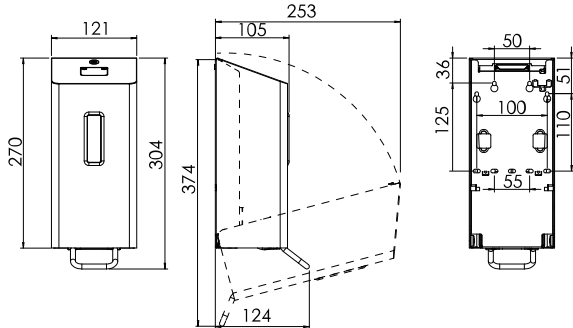


UDU 5 M E/S ST

Nachfüllbarer Flüssigseifenspender mit Bedienhebel und CleanTip Technologie
Art.-Nr. 1423516

UDU 5 X10 Manual



Maße in mm - Dimensions in mm



Referenzen

Flughäfen, Bahnhöfe, Schulen, Kindergärten, Hotels, Gastronomie, Großküchen, Lebensmittelverarbeitung, Justizvollzugsanstalten, Messen, Kongresszentren, Einkaufszentren, Fitness- und Sportzentren, Industrie, Labore, Verwaltungen

Einsatzbeispiele

Waschräume, Toiletten, Bäder, Pflege- und Untersuchungsräume, Küchen, Produktionsstätten, Eingangsbereiche

Technische Daten

Spendertyp:	nachfüllbarer Spender
Gehäuse:	Edelstahl rostfrei, geschliffen mit Anti-Fingerprint-Beschichtung (Steel Touch)
Füllmenge (ml):	600 ml
Dosierpumpe:	langlebige Kunststoff-Seifenpumpe
Dosiermenge:	0,6 / 1,0 / 1,4 ml/Hub
Füllgut:	Flüssigseife, Desinfektionsmittel
Bedienart:	Edelstahl-Bedienhebel
mit/ohne Sichtfenster:	mit Sichtfenster
mit Abtropfschale:	Nein
Schloss:	SanTRAL Anti-Vandalismus-Schloss, Kunststoff
Montage:	Wandmontage mit 4 Schrauben und Dübeln, empfohlener Abstand zum Waschtisch mind. 20 cm
Reinigung:	manuelle Wischdesinfektion, nicht spülmaschinene geeignet, nicht autoklavierbar
Garantie:	5 Jahre
Nettogewicht:	1,41 kg
Abmessungen (B x H x T) in mm:	121x304x124
Hinweis:	Vor der Verwendung neuer Füllgüter ist stets die Kompatibilität von Füllgut und Spendersystem zu prüfen, um eine einwandfreie Funktionalität zu gewährleisten.

Kompatibles Zubehör

Desinfektions-Säule SanTRAL	Art.-Nr. 1423337
Sehr robuste Säule für eine effektive Händedesinfektion	
Desinfektions-Säule mit Rollen SanTRAL	Art.-Nr. 1423338
Sehr robuste Säule mit Rollen für eine effektive Händedesinfektion	

Weitere Zubehörartikel finden Sie in unserem Online Produkt-Katalog.