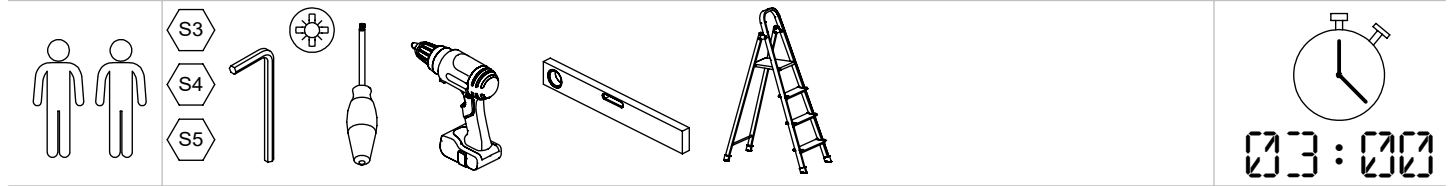


SILENT ROOM L

Assembly scheme

Aufbauanleitung

Schéma d'assemblage



Additional information about the operation and maintenance of the Silent Room can be found by scanning QR code. The code can also be found on the control box.

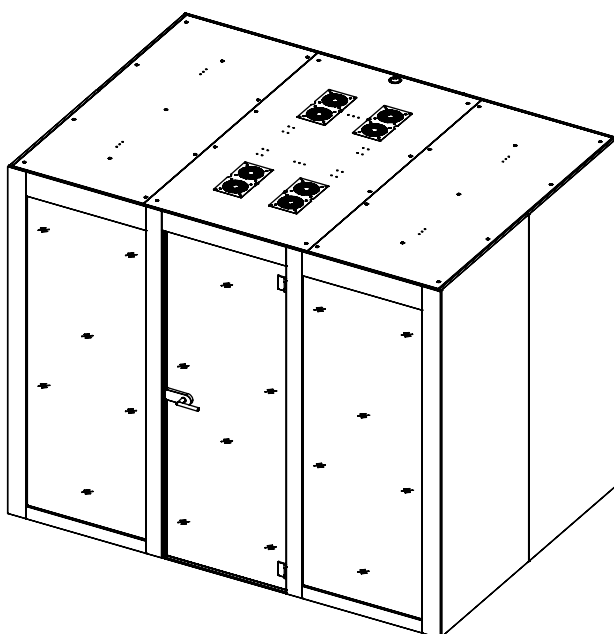
Weitere Informationen zum Betrieb und zur Wartung von Silent Room finden Sie durch Scannen des QR-Codes. Den Code finden Sie auch auf der Control-Box.

Des informations supplémentaires sur le fonctionnement et l'entretien de la cabine acoustique peuvent être trouvées en scannant le code QR. Le code se trouve également sur le boîtier de commande.

Attention! Please assemble the product at the place of final use, adjusting the height levelling feet.

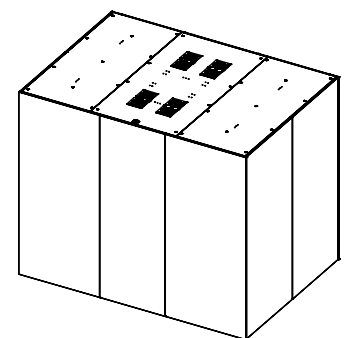
HINWEIS! Montieren Sie das Produkt bitte am endgültigen Aufstellort und passen Sie dort die höhenverstellbaren FüÙe an.

REMARQUE ! Veuillez assembler le produit sur le lieu d'utilisation finale, en ajustant la hauteur des pieds réglables.



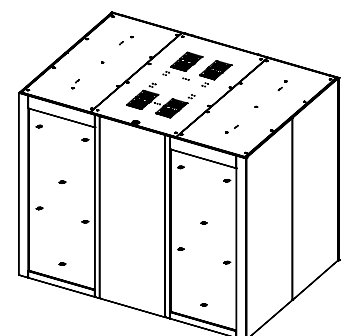
Rear walls made from melamine or fabric
Rückwände aus Melamin oder Stoff
Elever les parois de mélaminé ou de tissu

A



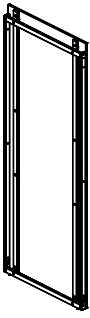
Rear walls made from glass
Rückwände aus Glas
Elever les parois en vitre

B



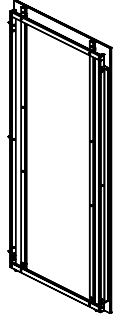


G4JA02/
G4JE02



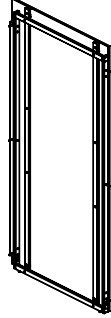
a - x1

G4JA03/
G4JE03



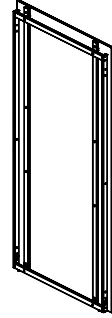
b - x1

G4JA04/
G4JE04



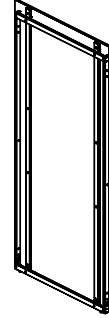
c - x1

G4JB02/
G4JF02



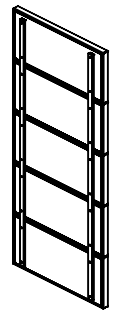
d - x2

G4JB03/
G4JF03



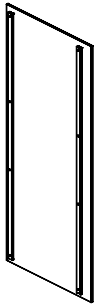
e - x2

G4JD02



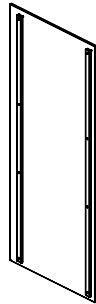
f - x4

G4JC02/
G4JG02



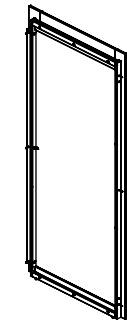
g - x1

G4JC03/
G4JG03



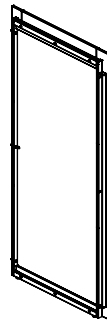
h - x1

G4JJ05



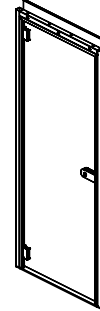
i - x1

G4JJ06



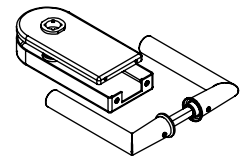
j - x1

G4JJ12/
G4JJ13



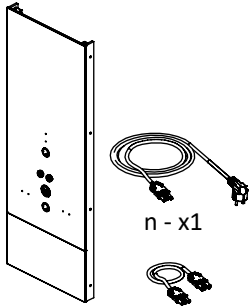
k - x1

G6F482/
G6F483*



l - x1

G4JH21-G4JH26*



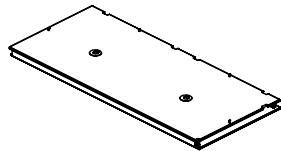
m - x1

n - x1



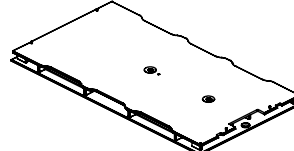
o - x1

G4JK23



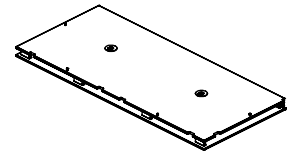
p - x1

G4JK22

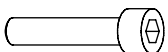


r - x1

G4JK24

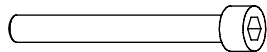


s - x1



A - x18

M6x30
M42C0063



B - x12

M6x55
M42C0065



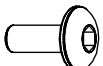
C - x12

M6
M42D0072



D - x4

M45A7026



E - x4

M6x16
M42C0335



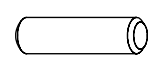
F - x6

M45A3038



G - x2

M48A0246



H - x4

8x30
M42H0001



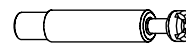
I - x8

M42B0003



J - x8

M45A3012



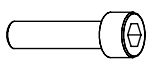
K - x8

M42B0019



L - x1

M59C0190



M - x12

M6x25
M42C0049



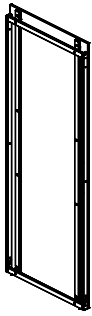
N - x12

M42Z9037

*Check the options list
*Überprüfen Sie die Optionsliste
*Controler la listes des options

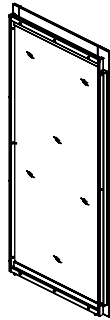
B

 G4JE02



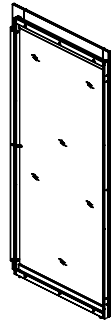
a - x1

 G4JE16




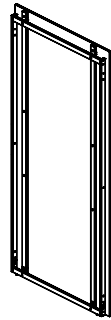
b - x1

 G4JE17




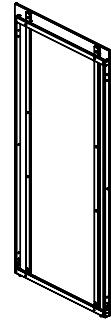
c - x1

 G4JB02/
G4JF02




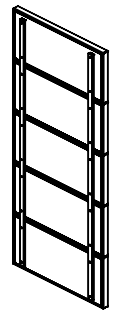
d - x2

 G4JB03/
G4JF03



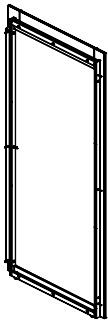
e - x2

 G4JD02



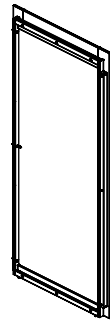
f - x4

 G4JJ05




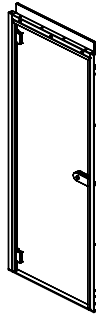
i - x1

 G4JJ06



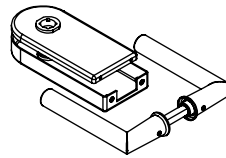
j - x1

 G4JJ112/
G4JJ12




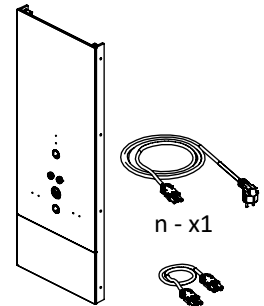
k - x1

 G6F482/
G6F483*



l - x1

 G4JH21-G4JH26*



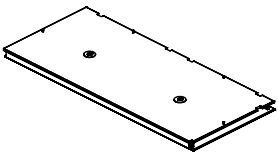
m - x1

n - x1



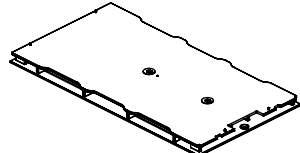
o - x1

 G4JK23



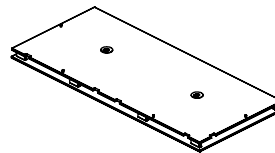
p - x1

 G4JK22


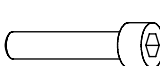


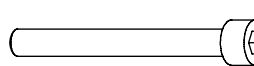
r - x1


 G4JK24





s - x1


  A - x24
M6x30
M42C0063


 B - x6
M6x55
M42C0065

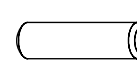
 C - x12
M6
M42D0072


 D - x8
M45A7026


 E - x8
M6x16
M42C0335


 F - x12
M45A3038

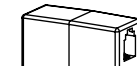
 G - x2
M48A0246

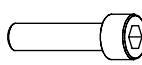
 H - x4
8x30
M42H0001


 I - x8
M42B0003

 J - x8
M45A3012

 K - x8
M42B0019

 L - x1
M59C0190

 M - x12
M6x25
M42C0049

 N - x12
M42Z9037

*Check the options list
*Überprüfen Sie die Optionsliste
*Controler la listes des options

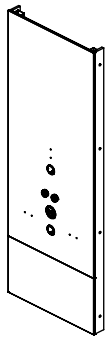
Options list


Optionsliste


Liste des options

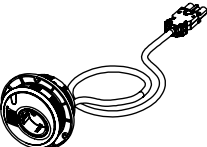
Possible power sockets for Media Wall
 Mögliche Steckdosen für die Medienwand
 Prises de courant possibles pour le mur de médias

a)



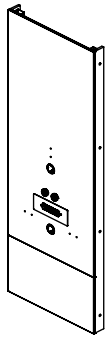
 G4JH21/
 G4JH22/
 G4JH23


 G6F212/
 G6F213




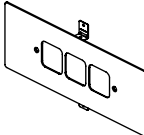
t - x1

b)

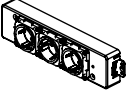


 G4JH24/
 G4JH25/
 G4JH26


 G6F406/
 G6F407/
 G6F408/
 G6F409




u - x1



v - x1



z - x1



O - x2
M42C0366

P - x4
M42A0014

Doors with or without the lock
 Türen mit oder ohne Schloss
 Portes avec ou sans serrure

a)



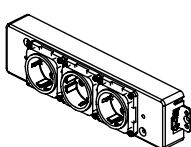

G6F482

b)




G6F483

Additional power block
 Zusätzliche Steckdosenleiste
 Bloc de prises supplémentaires




G6F214



Models with floors (optional)

Modelle mit Böden

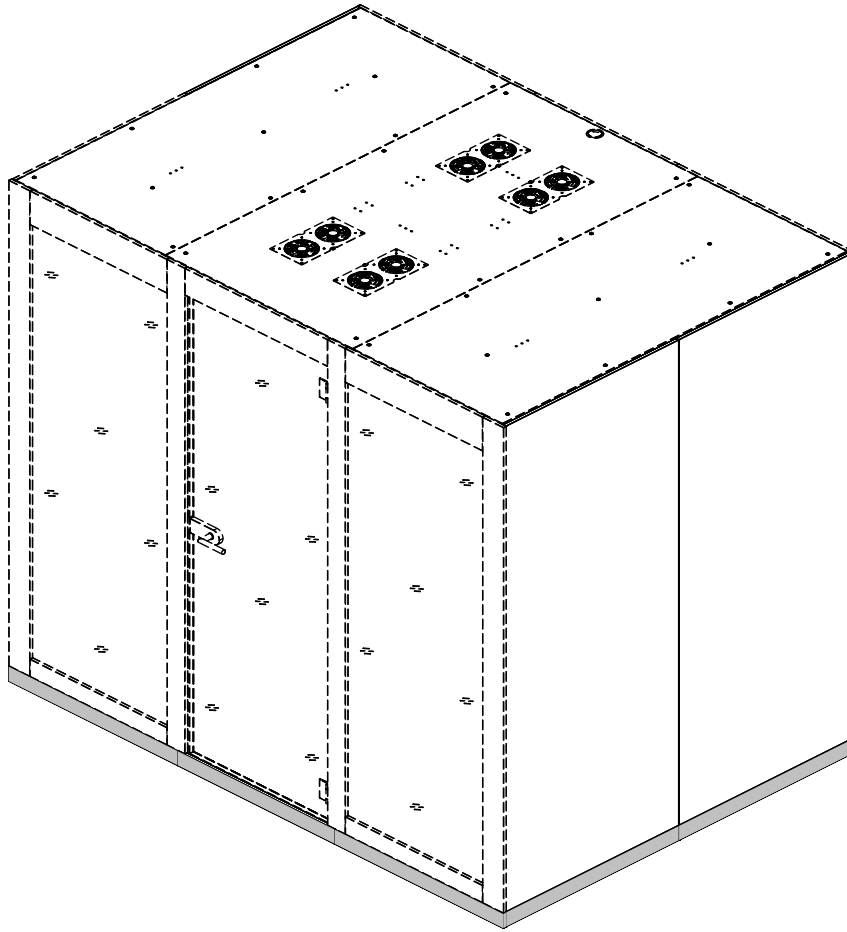
(optional)

Modèles avec le plancher (en option)

For SILENT ROOM models with floors, please check the instruction part C, before continuing further steps.

Für SILENT ROOM-Modelle mit Böden lesen Sie bitte den Anleitungsteil C, bevor Sie mit den weiteren Schritten fortfahren.

Pour les modèles de SILENT ROOM avec le plancher, veuillez vérifier les instructions de la partie C avant de poursuivre les étapes suivantes.



Assemble the floors according to the instructions, supplied with the floors packaging.

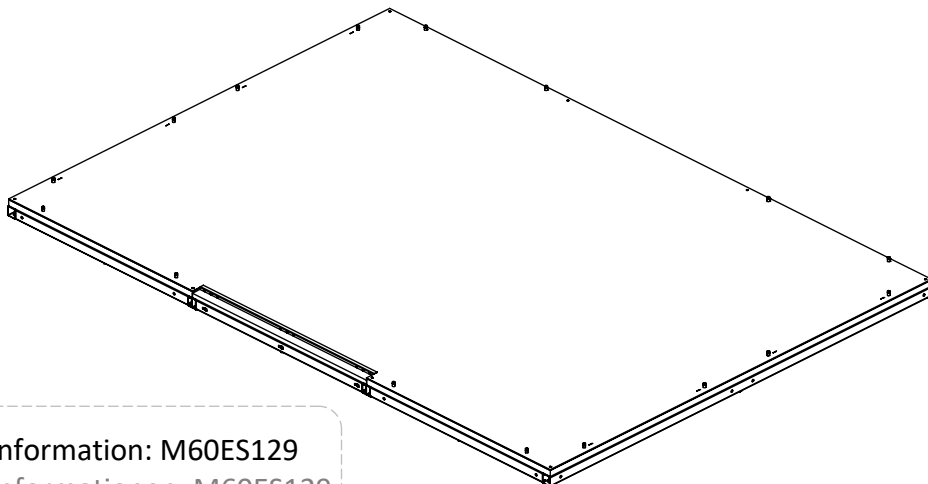
NOTE! Please assemble the product at the place of final use, adjusting the height levelling feet.

Montieren Sie die Böden gemäß den Anweisungen, die mit der Bodenverpackung geliefert werden.

HINWEIS! Bitte bauen Sie das Produkt am Ort der endgültigen Verwendung zusammen und stellen Sie die HöhenausgleichsfüÙe ein.

Assemblez les planchers conformément aux instructions, fournies avec l'emballage des planchers.

REMARQUE ! Veuillez assembler le produit sur le lieu d'utilisation finale, en réglant les pieds de nivellement.



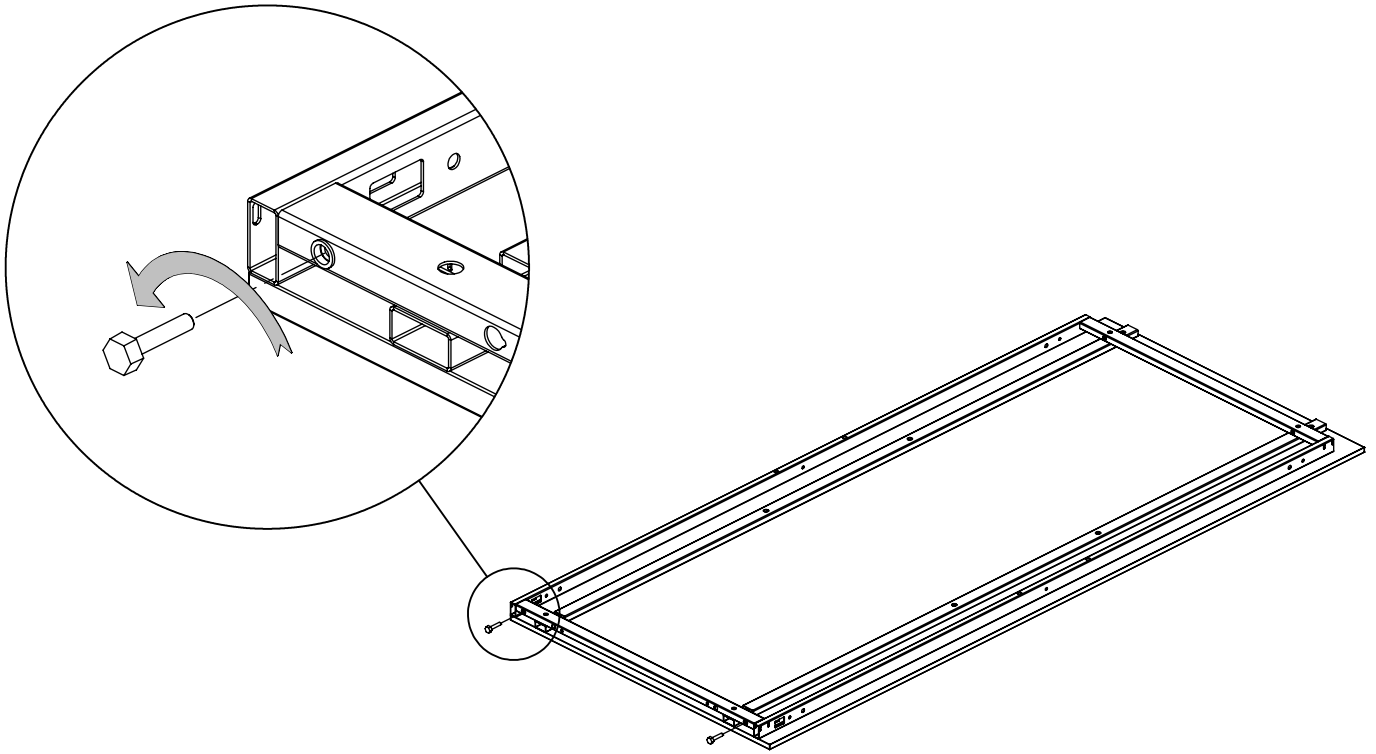
More information: M60ES129

Mehr Informationen: M60ES129

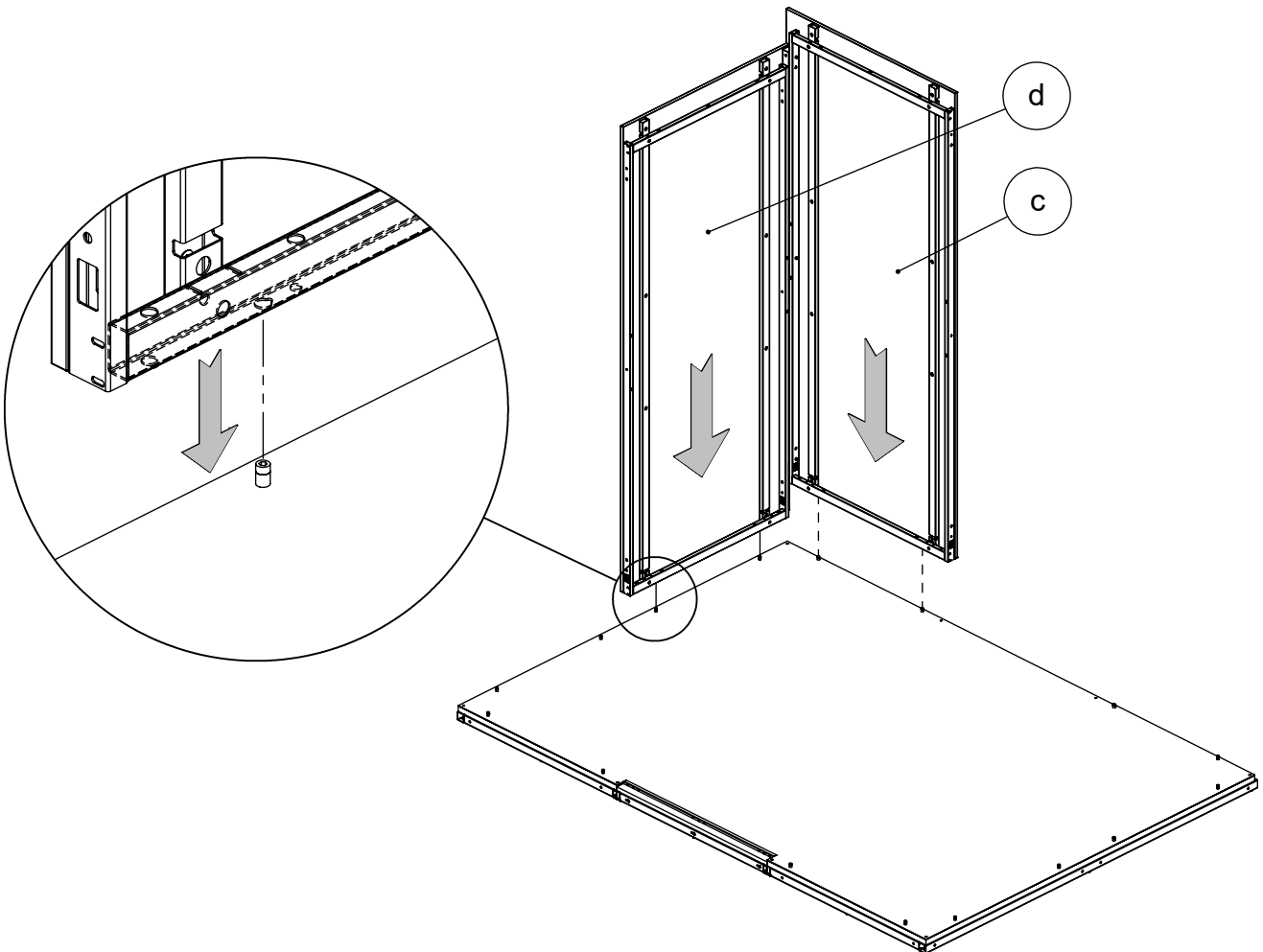
Plus d'information: M60ES129

C 2

Remove the height leveling feet from the all outside walls segments.
Entfernen Sie die HöhenausgleichsfüÙe von allen Außenwandsegmenten.
Retirez les pieds de nivellement de tous les segments des parois extérieures.



C 3

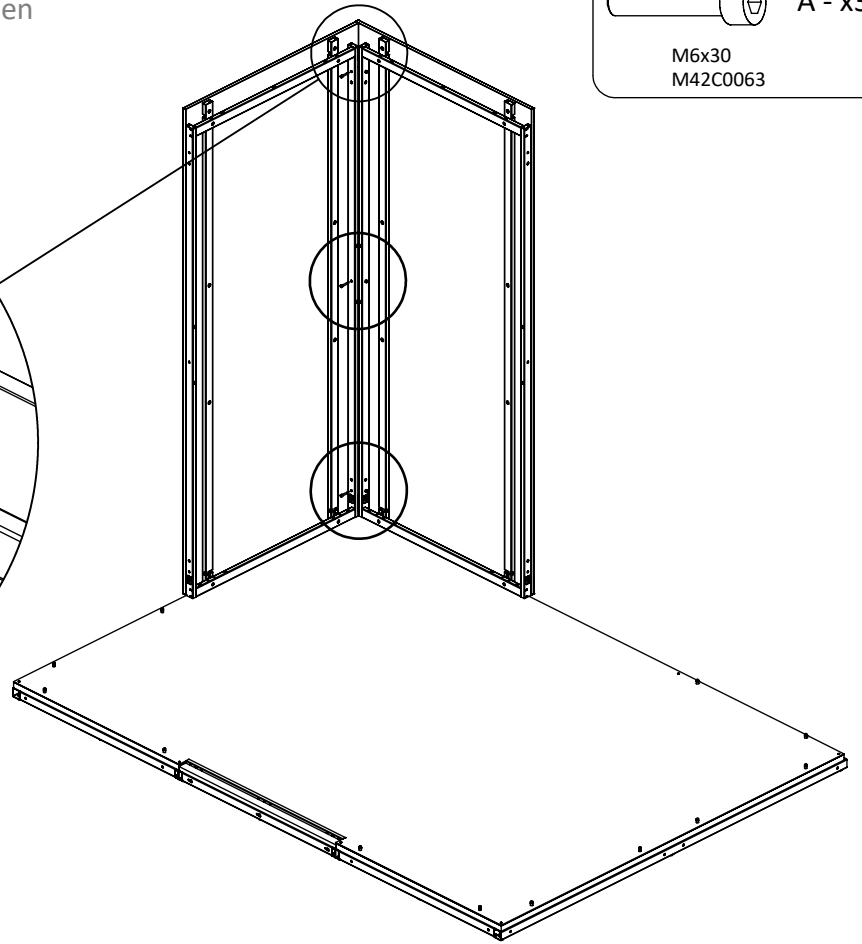
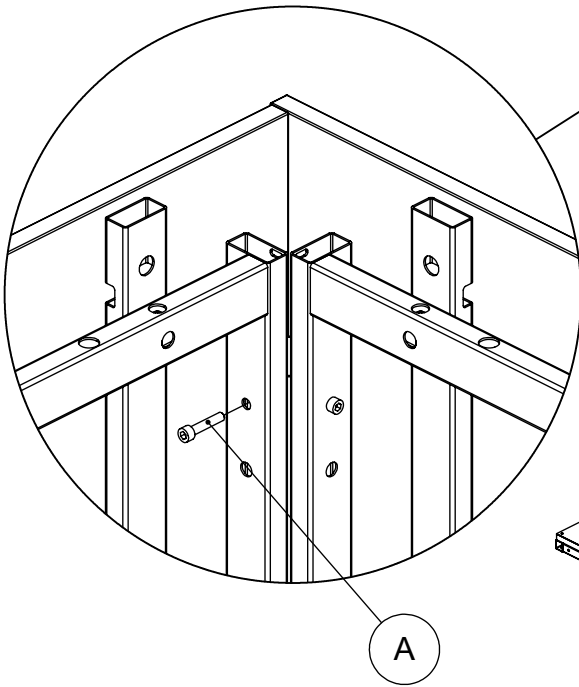
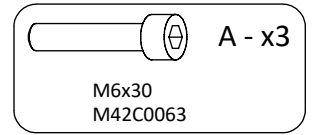


C 4

Tighten the walls together.

Ziehen Sie die Wände zusammen

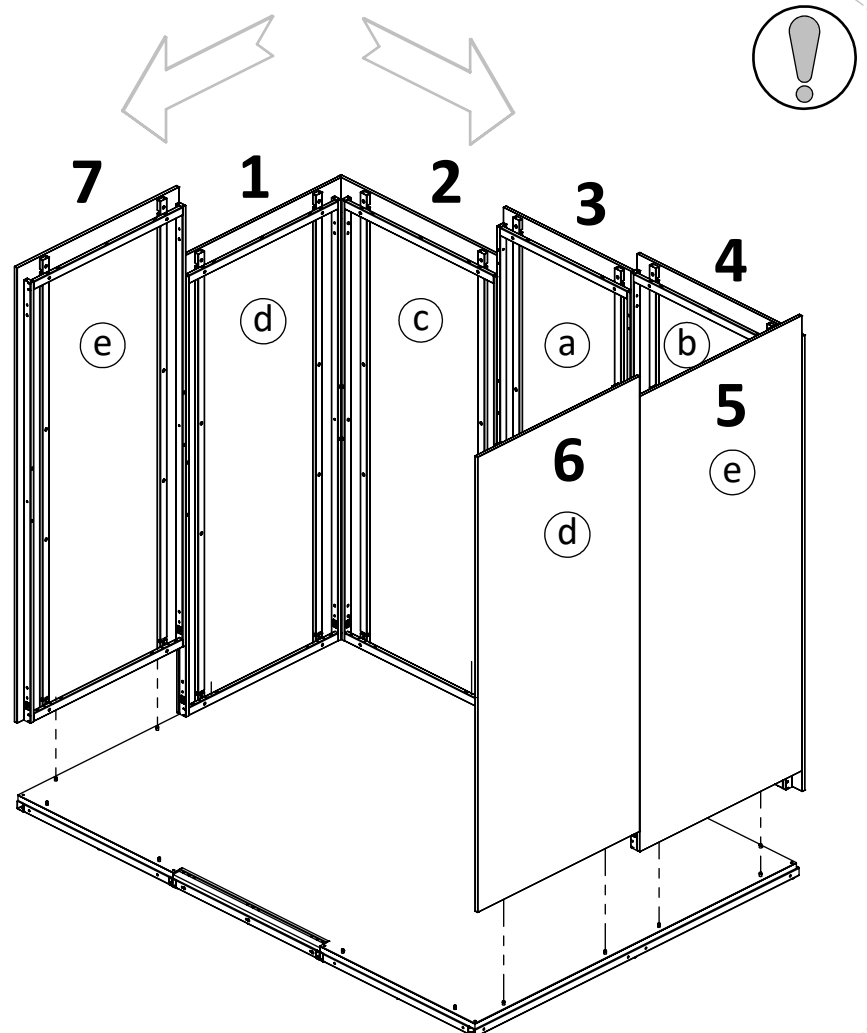
Fixer les parois entre eux



Recommended sequence for wall installation (always start from the corner segments).

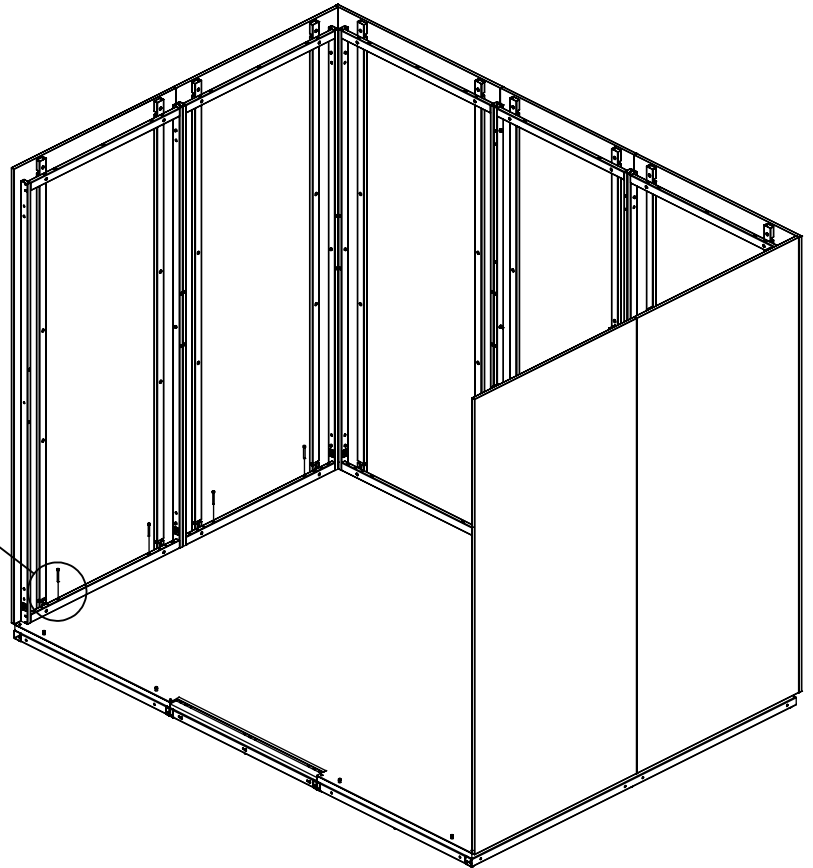
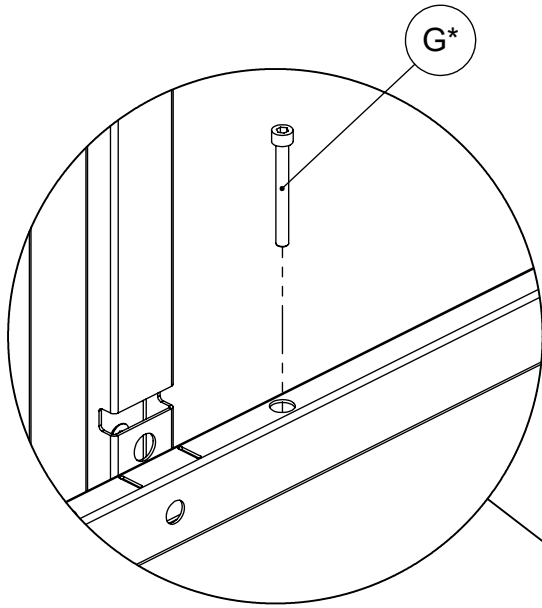
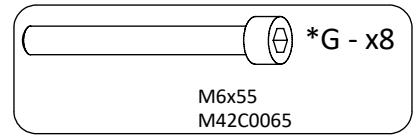
Empfohlene Reihenfolge für die Wandmontage (immer von den Ecksegmenten ausgehen).


Séquence recommandée pour l'installation des parois (toujours commencer par les segments d'angle).



C5

Tighten the walls to the floor.
Ziehen Sie die Wände am Boden fest
Fixer les parois au plancher





*  According to M60ES129
Gemäß M60ES129
Selon le M60ES129

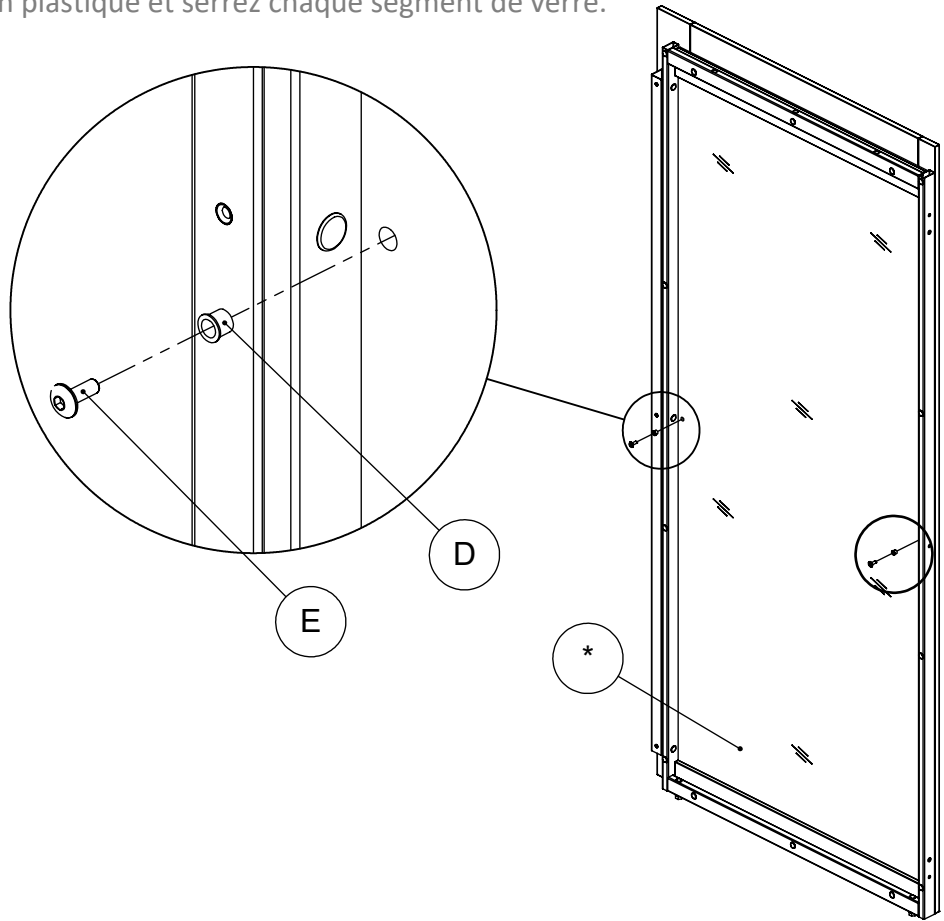
1

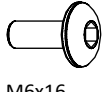
Install the plastic spacer and tighten up each glass segment.

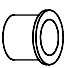
Bringen Sie den Kunststoffabstandshalter an und ziehen Sie jedes Glassegment fest.

Installez l'entretoise en plastique et serrez chaque segment de verre.

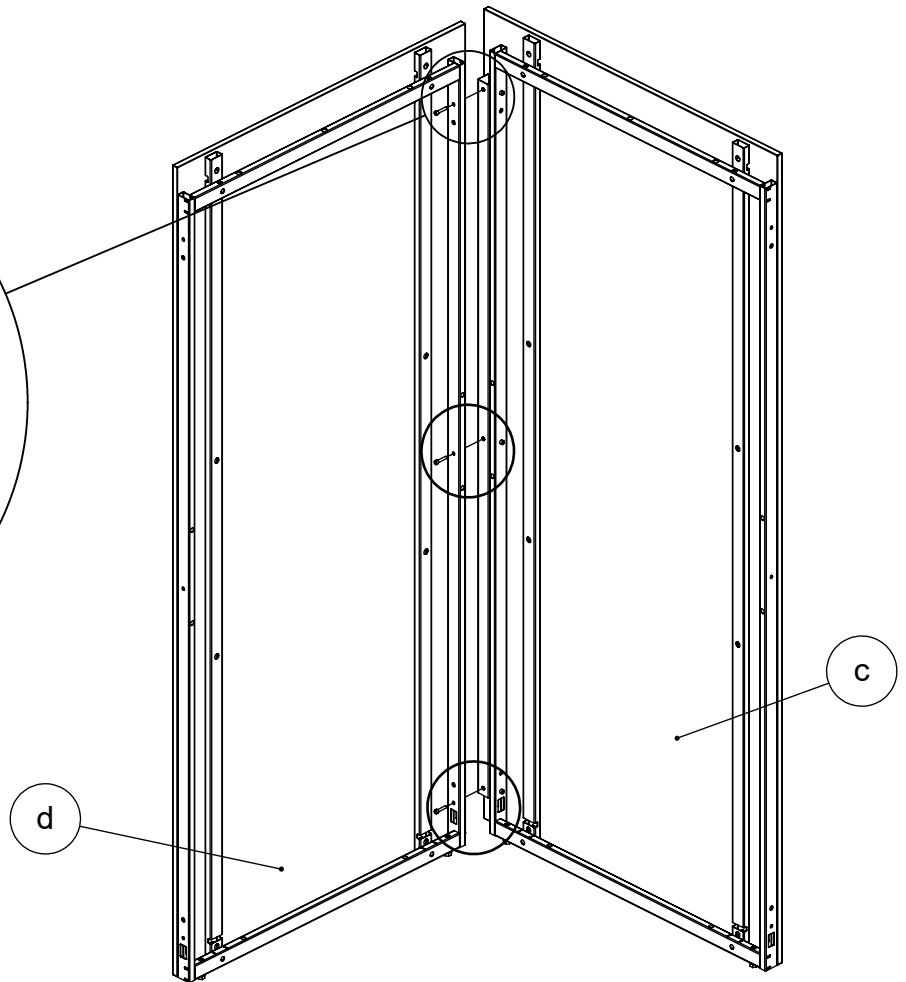
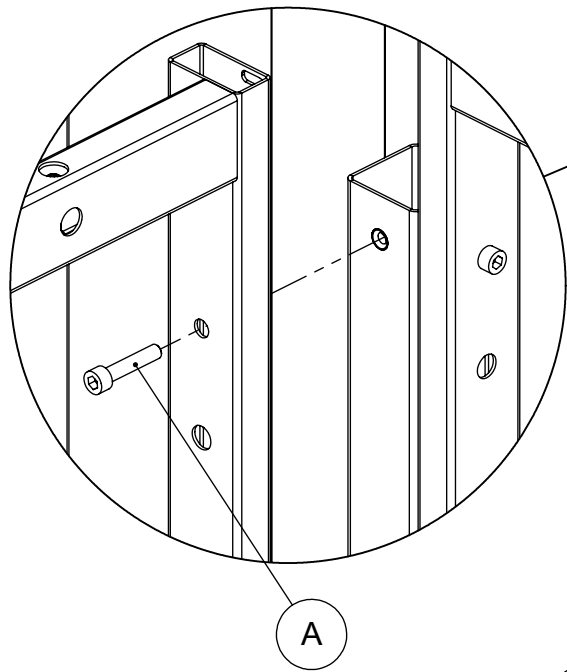
*
A 
 G4JE02
 G4JE16
B 
 G4JE02
 G4JE16
 G4JJ05
 G4JJ06

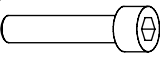


 E - x4 **A**
 x8 **B**
 M6x16
 M42C0335

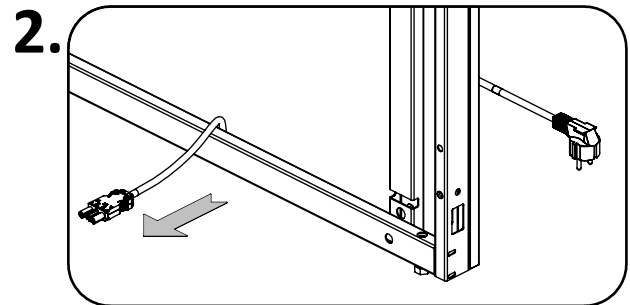
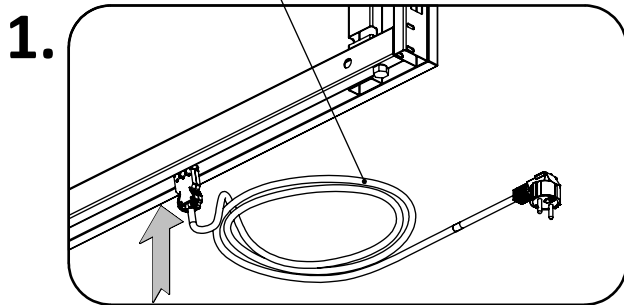
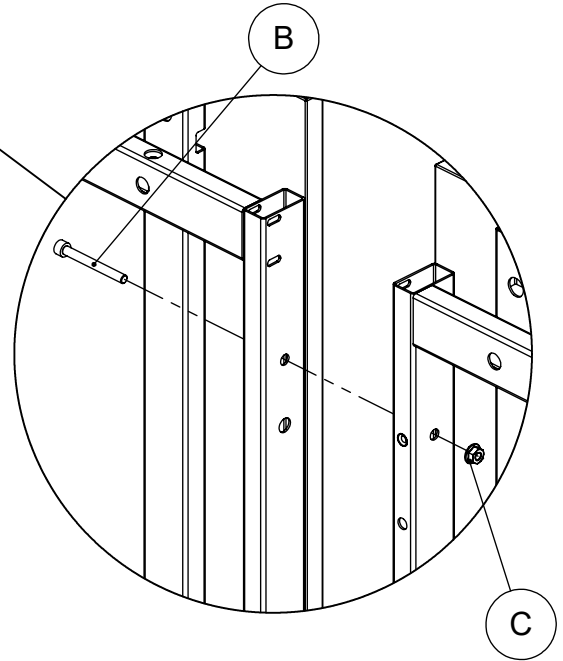
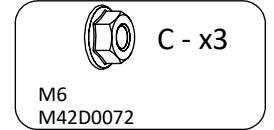
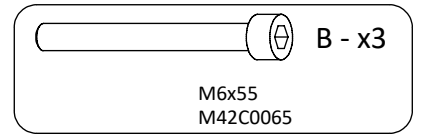
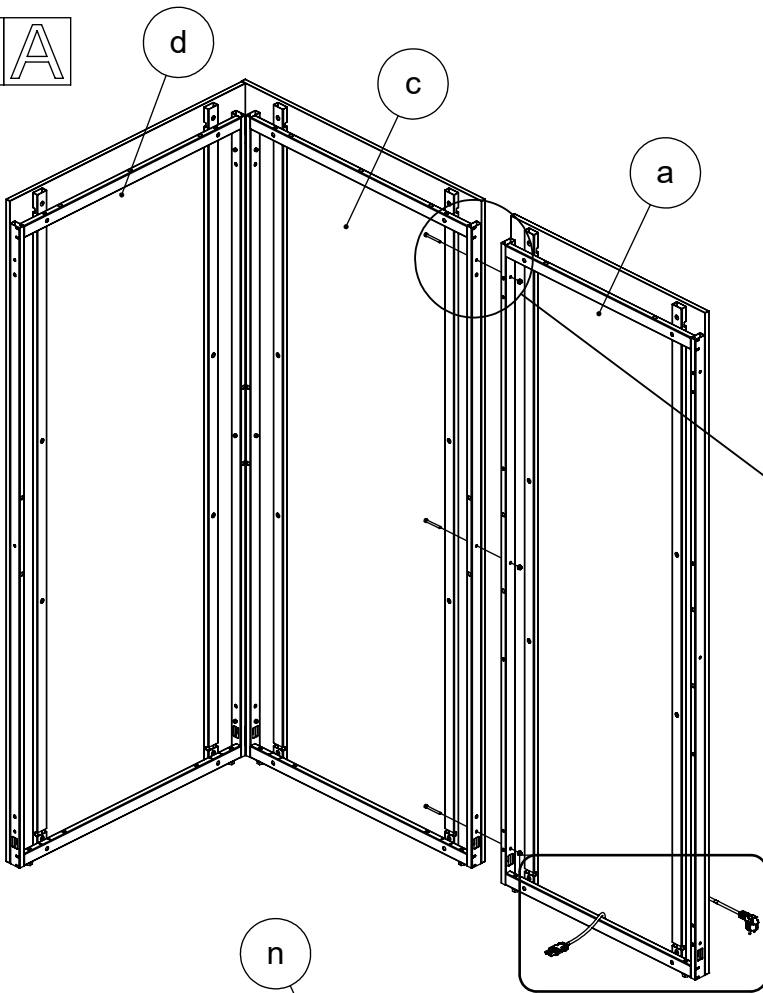
 D - x4 **A**
 x8 **B**
 M45A7026

2

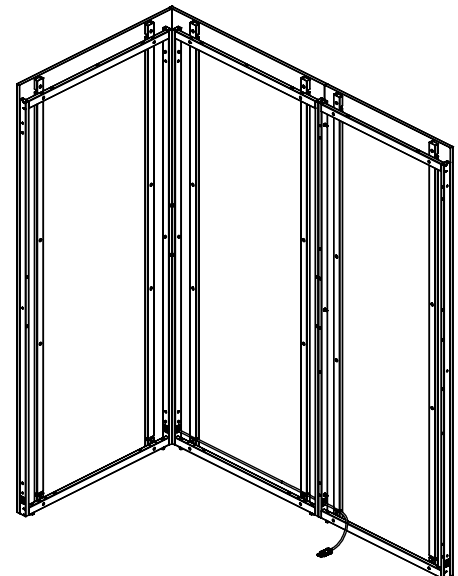
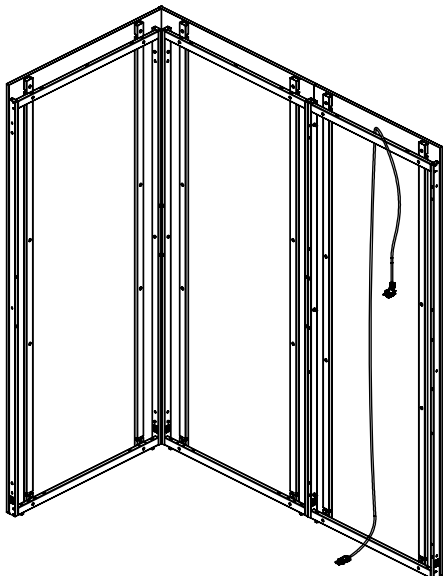


 A - x3
 M6x30
 M42C0063

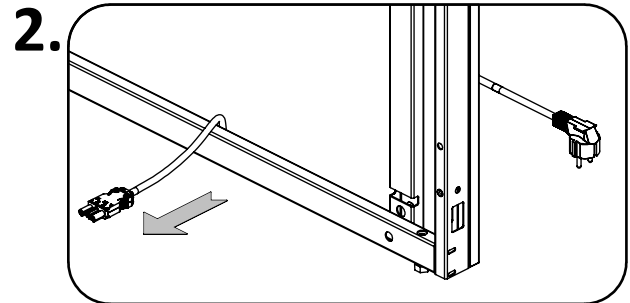
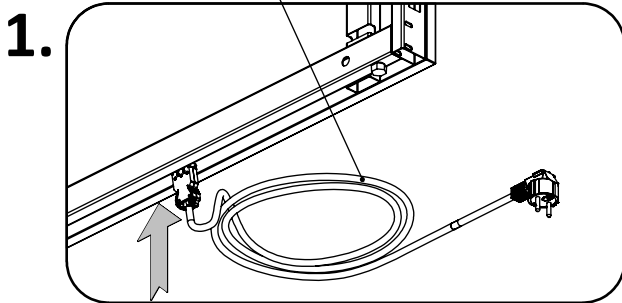
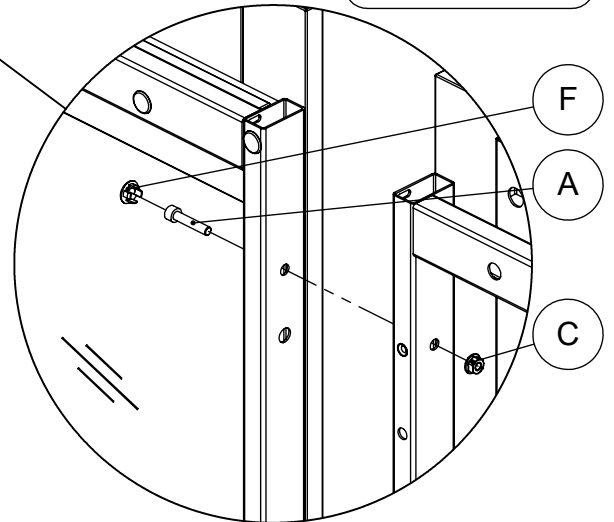
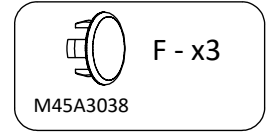
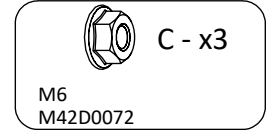
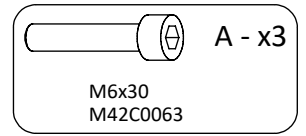
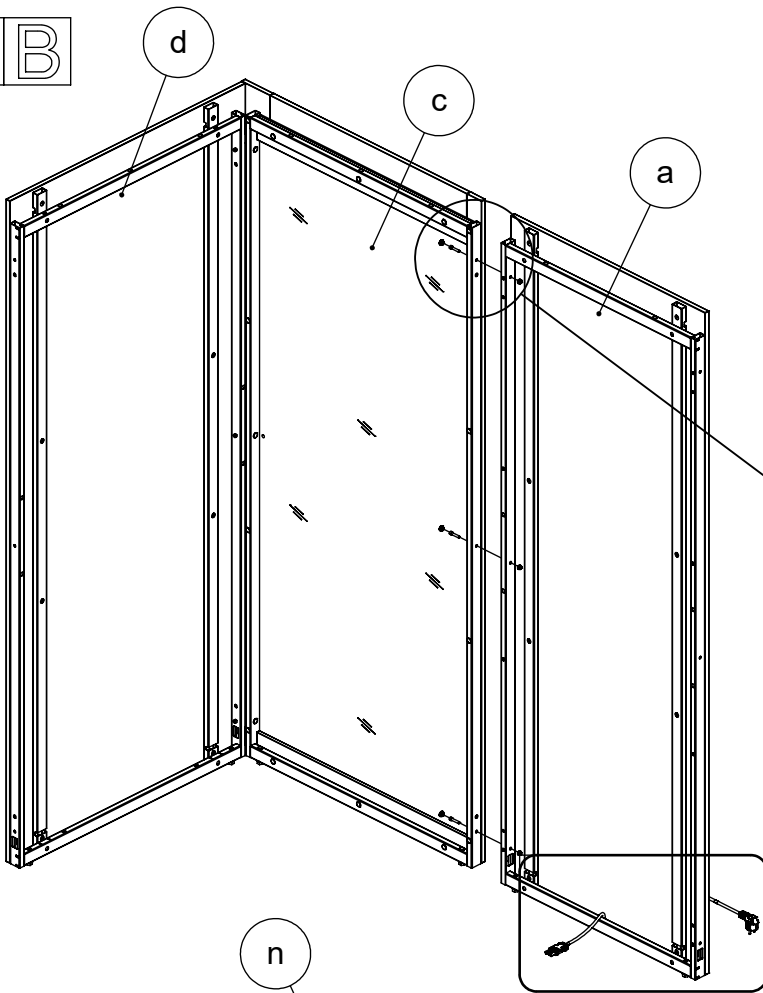
3 A



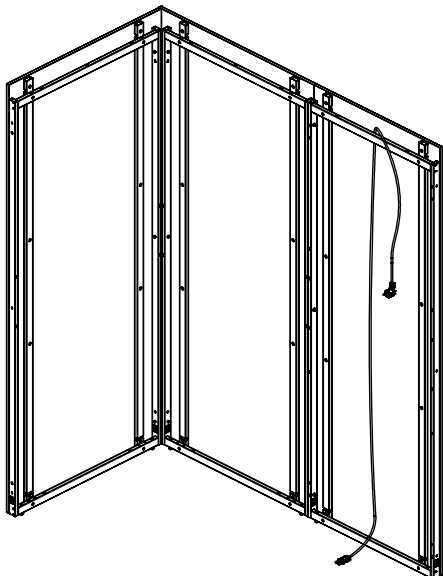
Alternative wire configurations
 Alternative Kabelkonfigurationen
 Autres configurations des fils



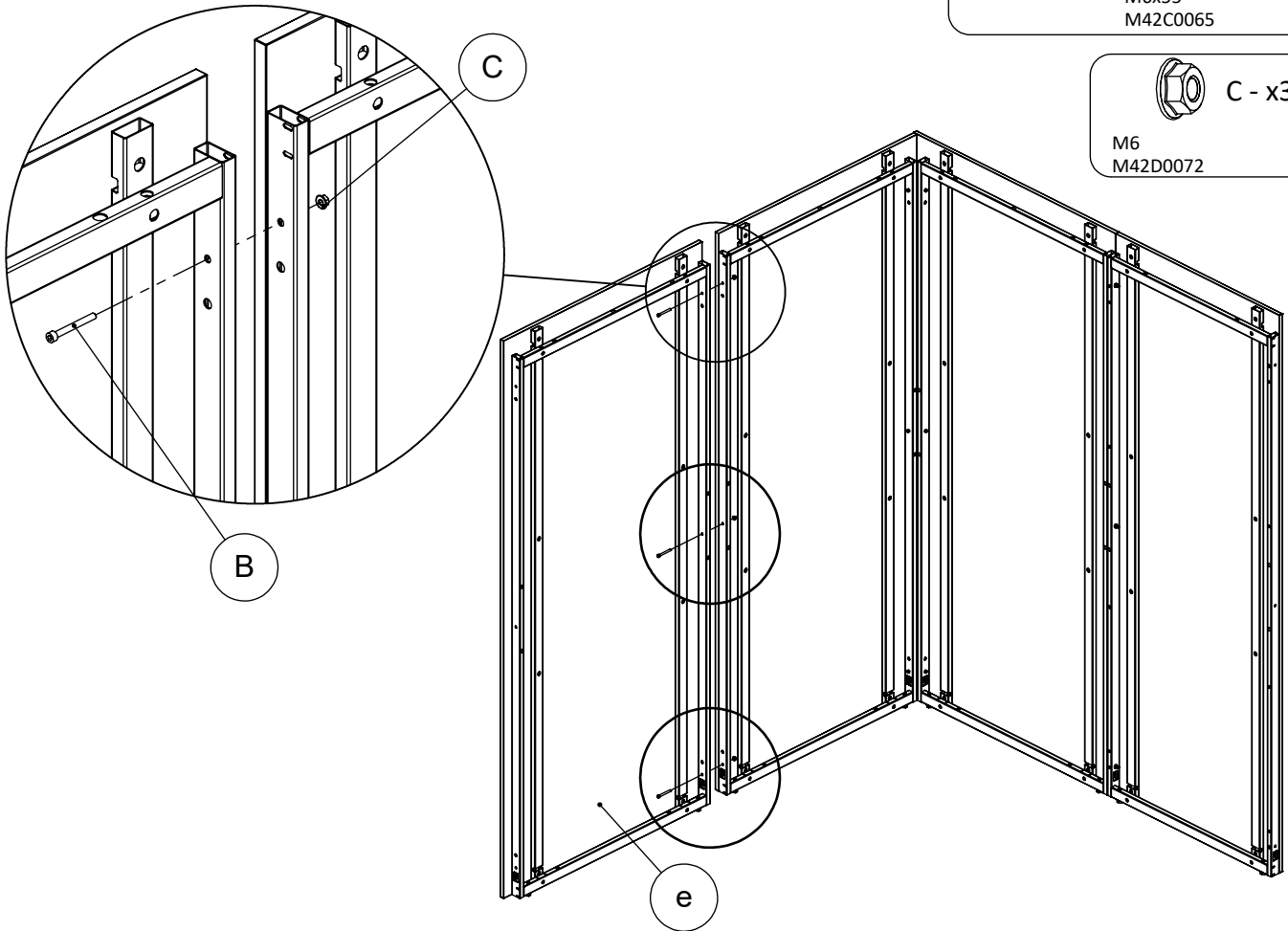
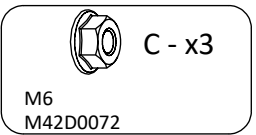
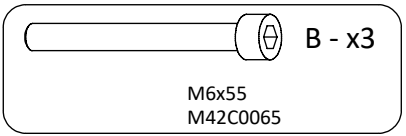
3 B



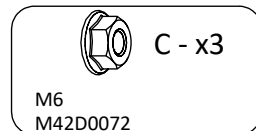
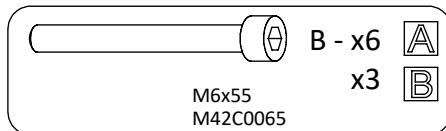
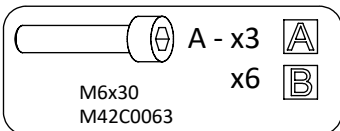
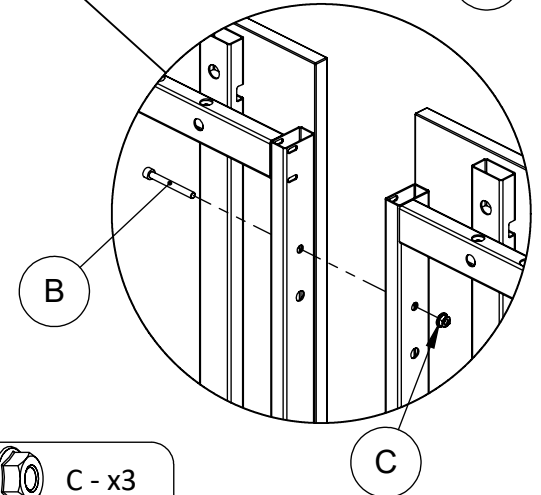
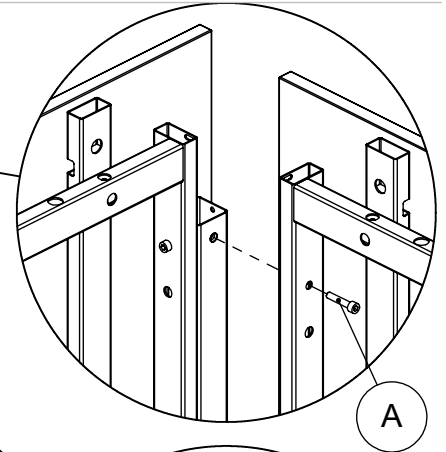
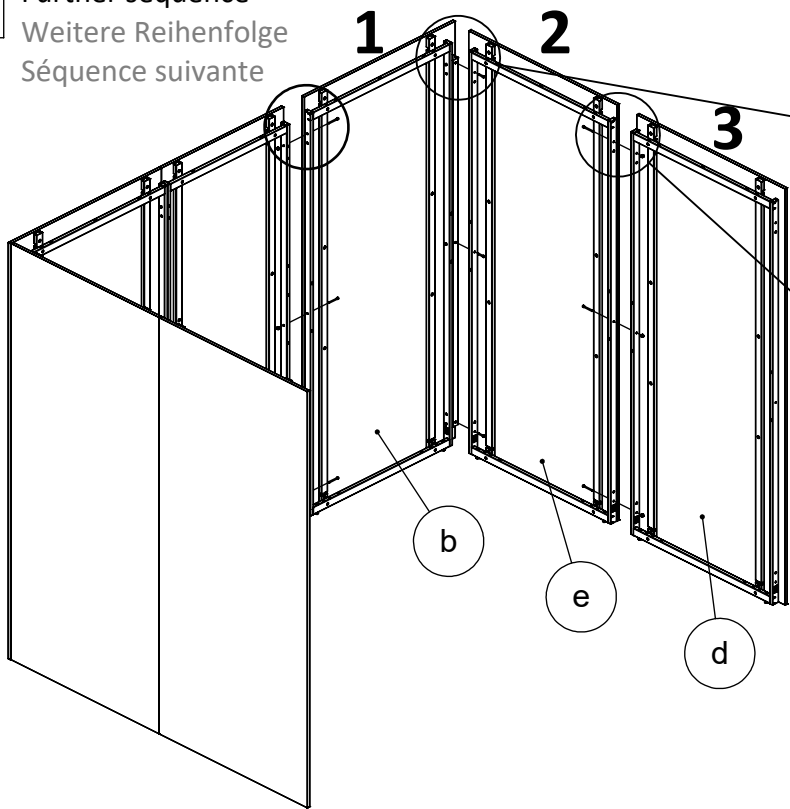
Alternative wire configurations
 Alternative Kabelkonfigurationen
 Autres configurations des fils



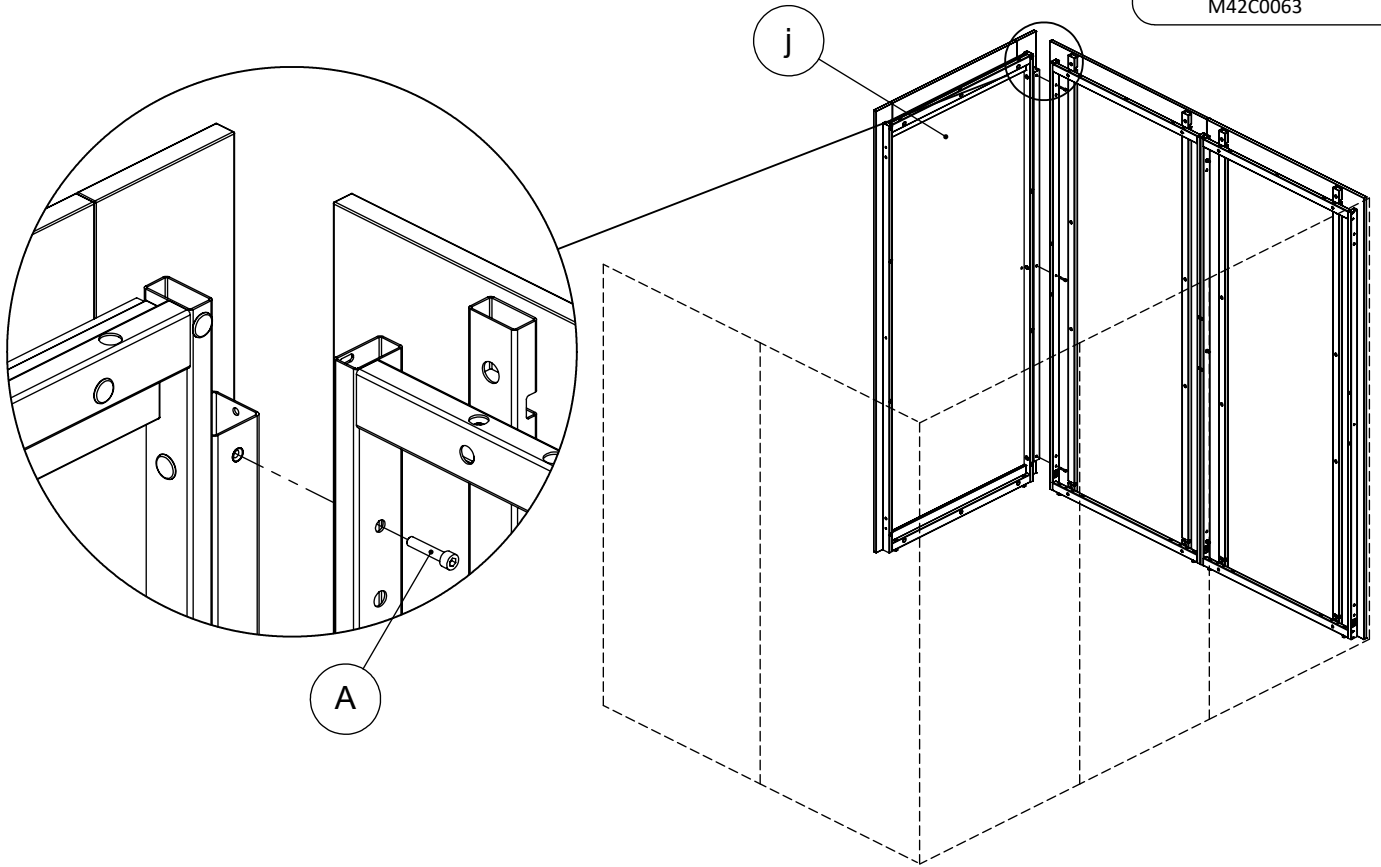
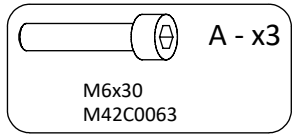
4



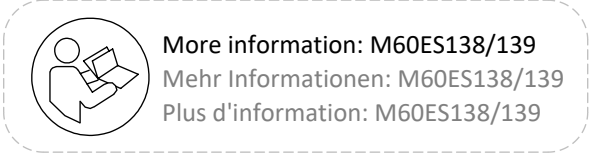
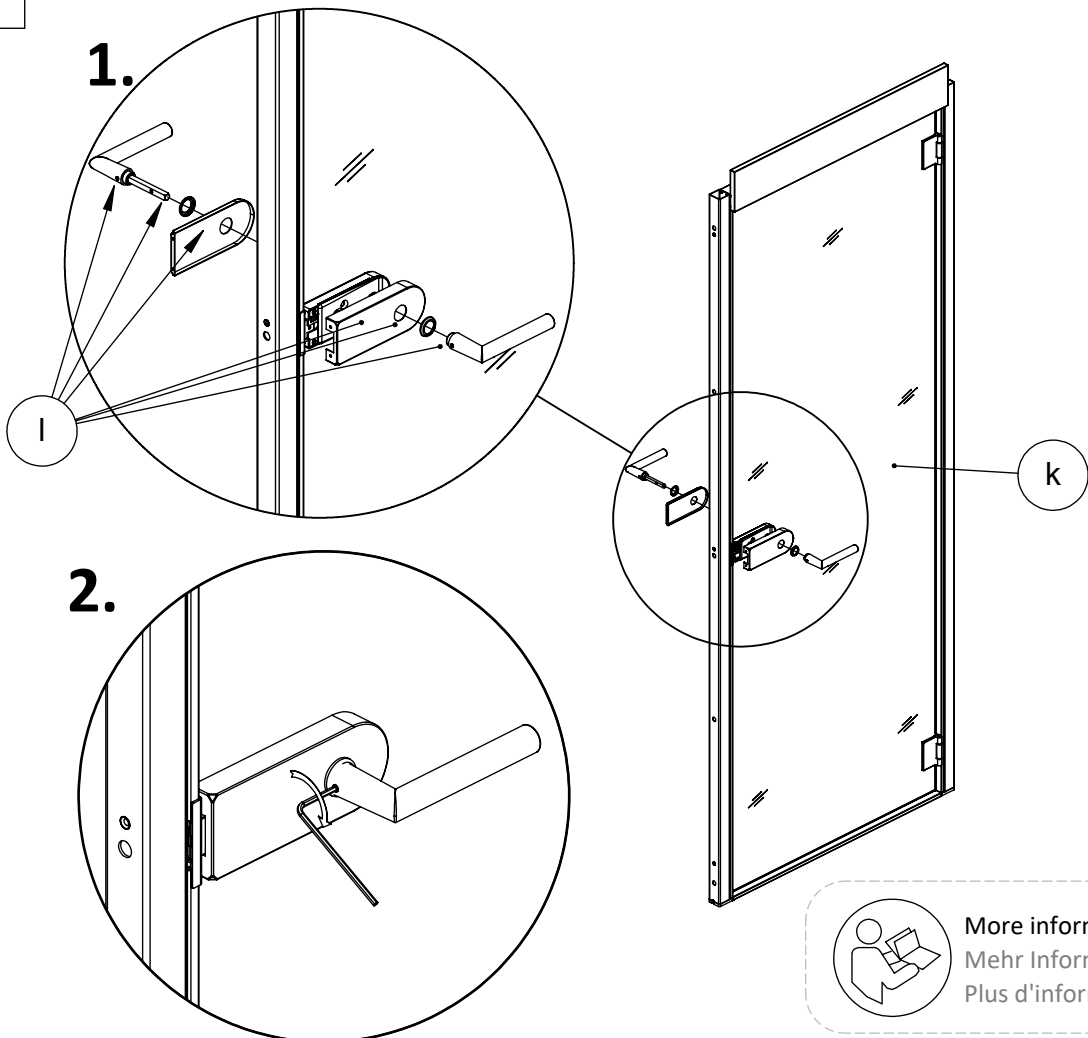
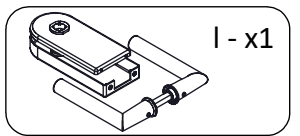
5 Further sequence
Weitere Reihenfolge
Séquence suivante



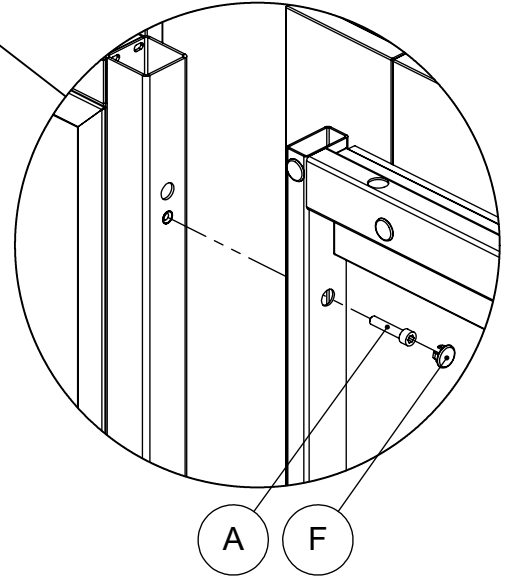
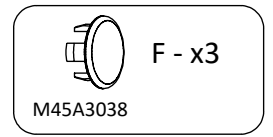
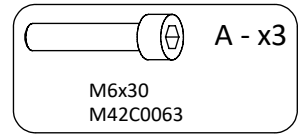
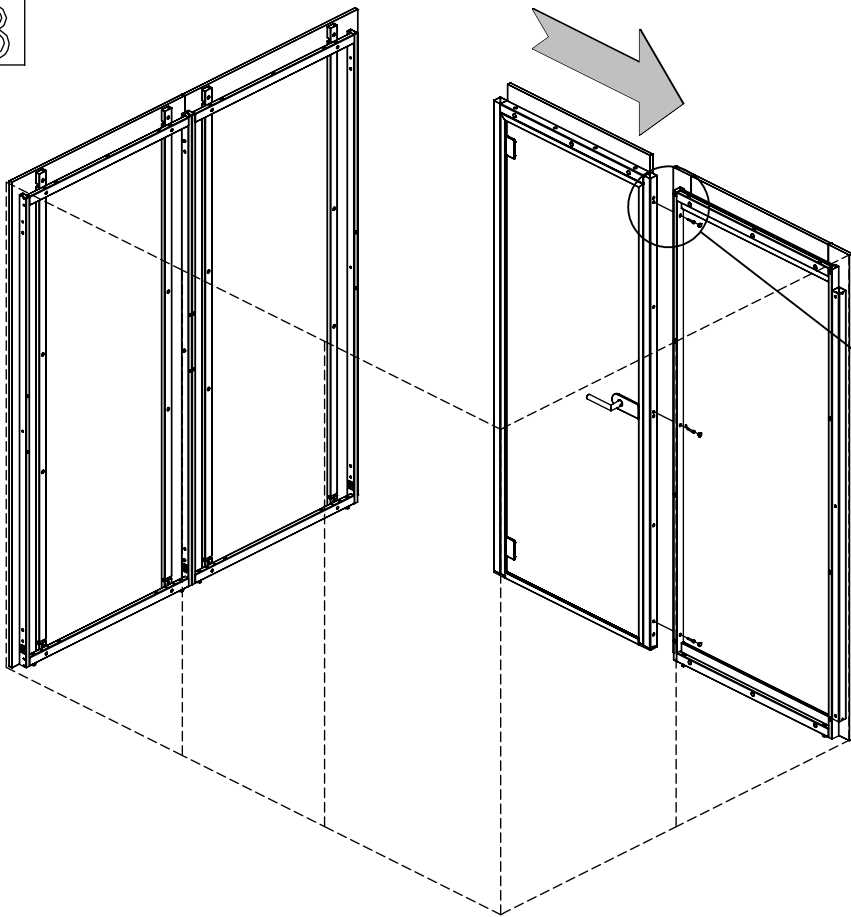
6



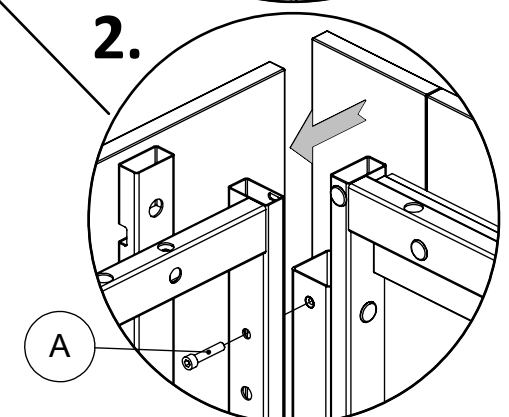
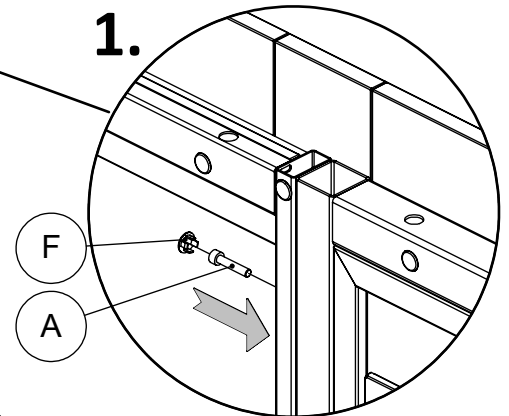
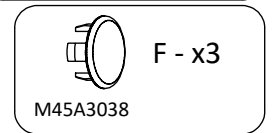
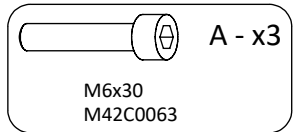
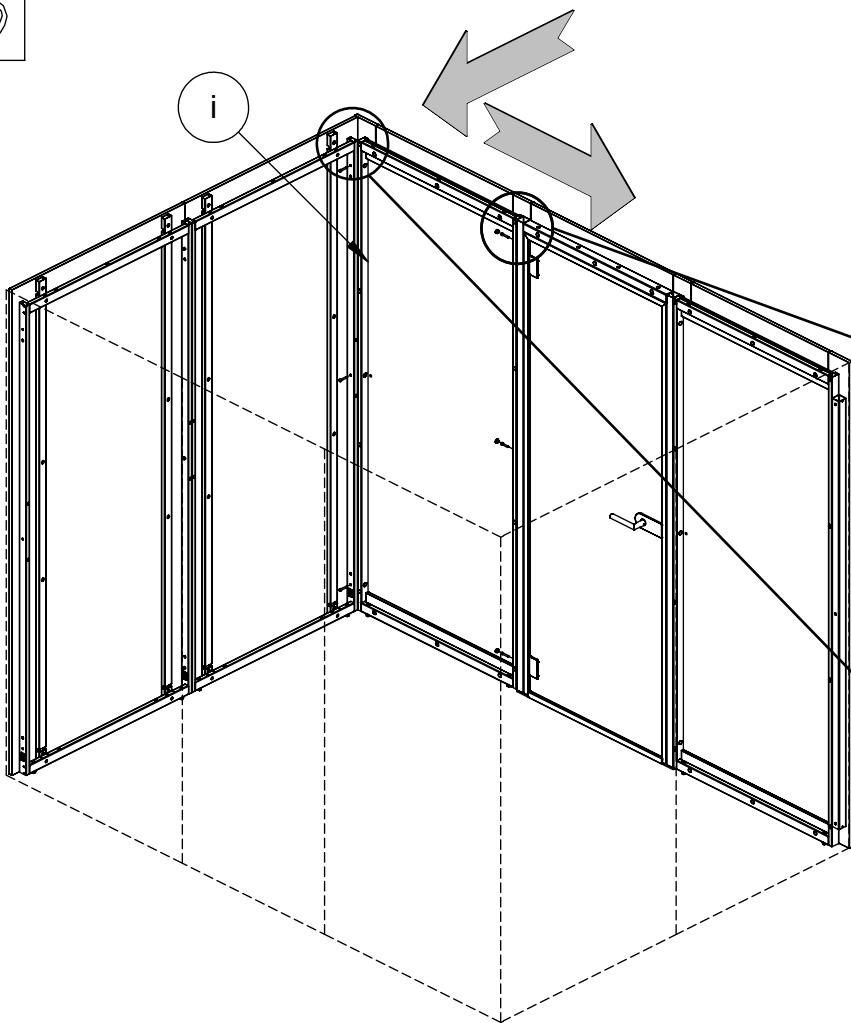
7



8



9

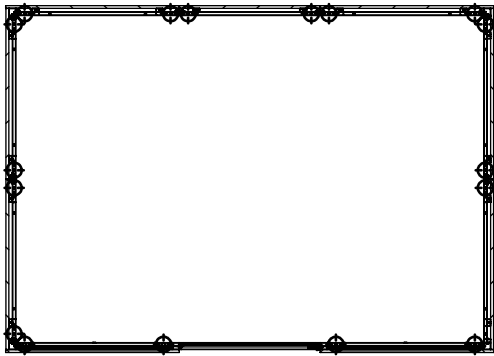
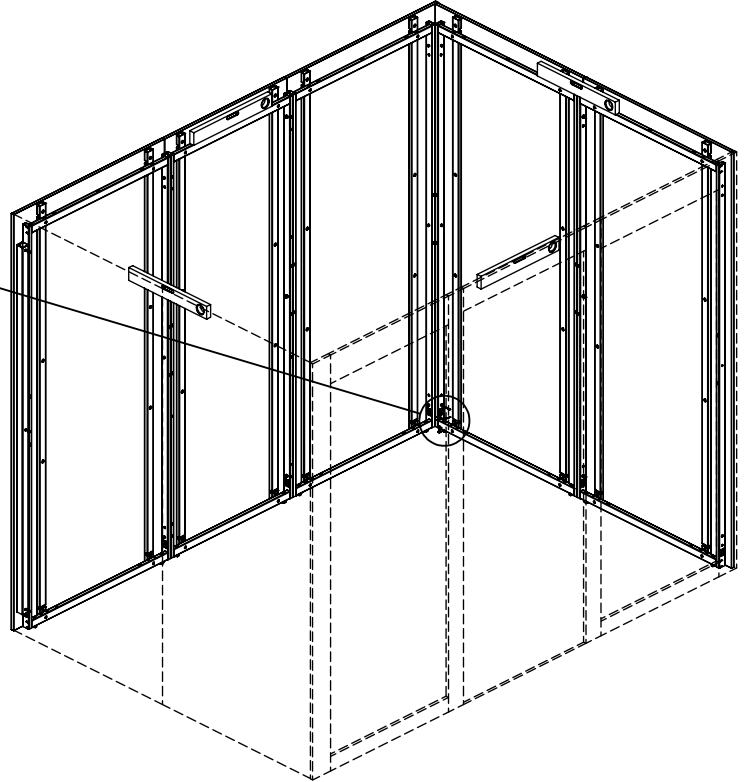
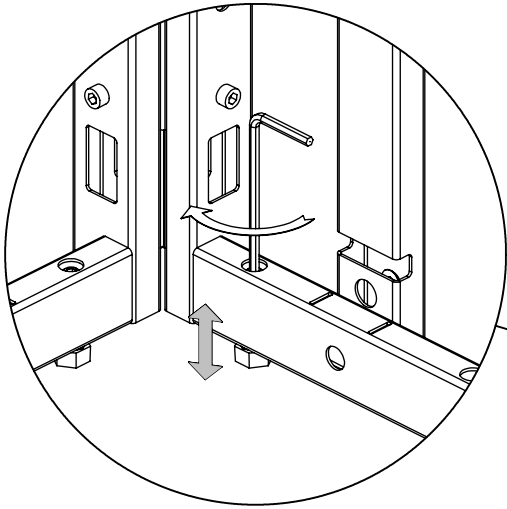


10

NOTE! Please assemble the product at the place of final use, adjusting the height levelling feet.

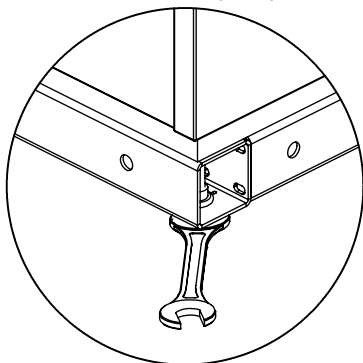
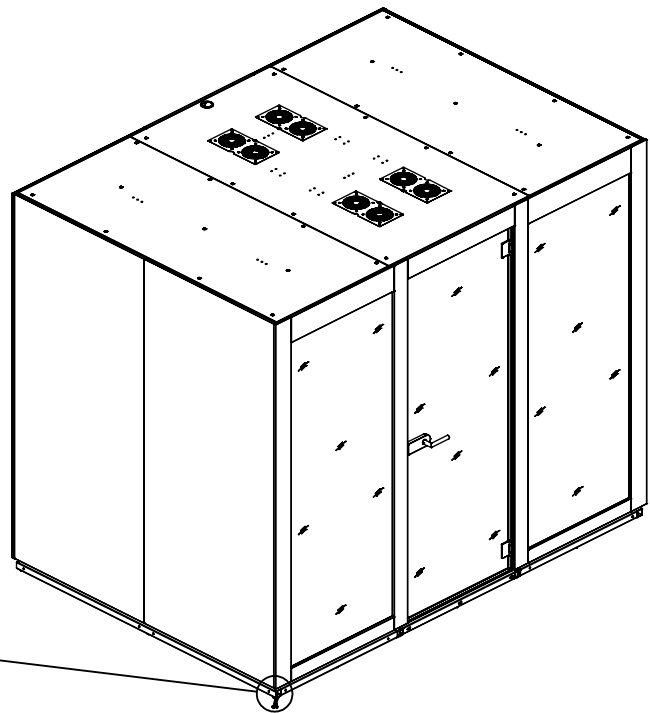
HINWEIS! Montieren Sie das Produkt bitte am endgültigen Aufstellort und passen Sie dort die höhenverstellbaren Füße an.

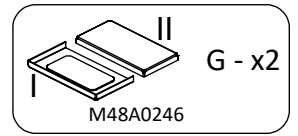
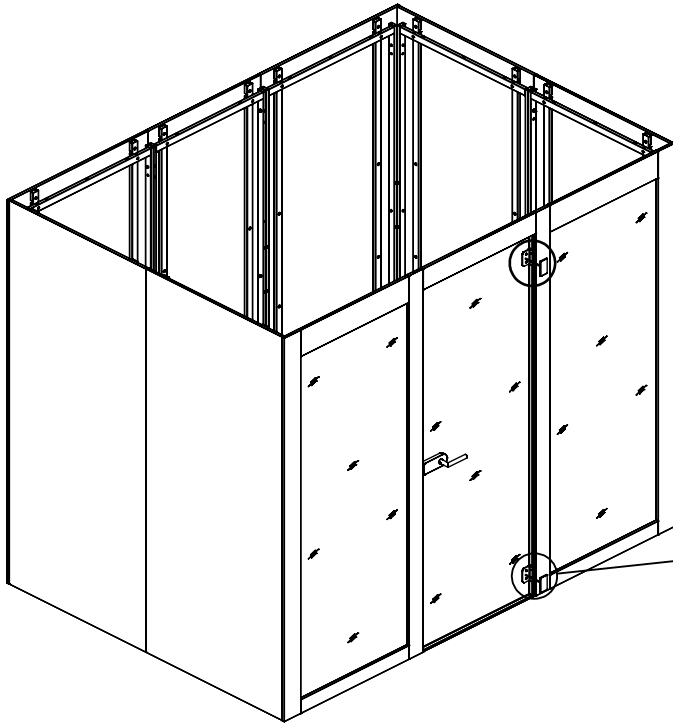
REMARQUE ! Veuillez assembler le produit sur le lieu d'utilisation finale, en ajustant la hauteur des pieds réglables.



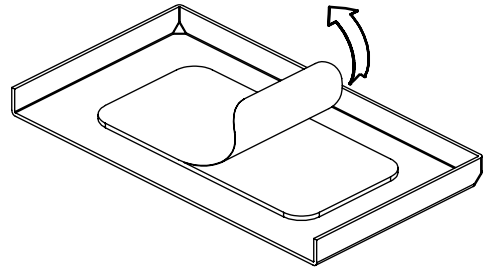
Limited adjustments could be done to assembled pod by rotating height adjustment feet with 16 mm (5/8) wrench.

An zusammengesetzter Akustikkabine können begrenzte Einstellungen vorgenommen werden, indem die Höheneinstellfüße mit einem 16-mm-Schraubenschlüssel (5/8) gedreht werden. Lorsque SILENT ROOM est assemblé, des réglages limités peuvent être effectués en réglant la hauteur des pieds avec une clé à molette de 16 mm (5/8).

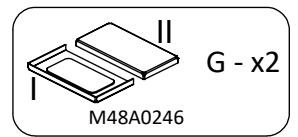
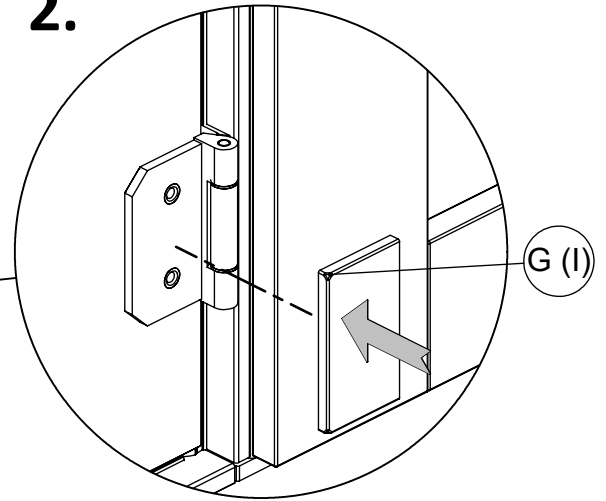




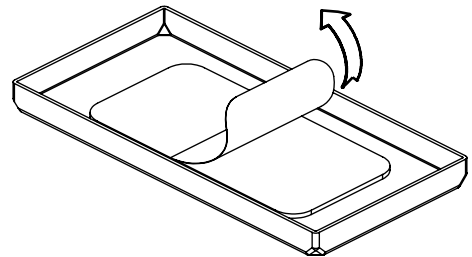
1.



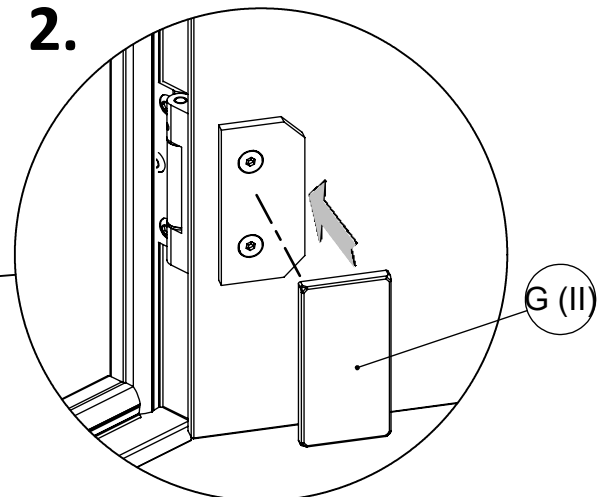
2.



1.

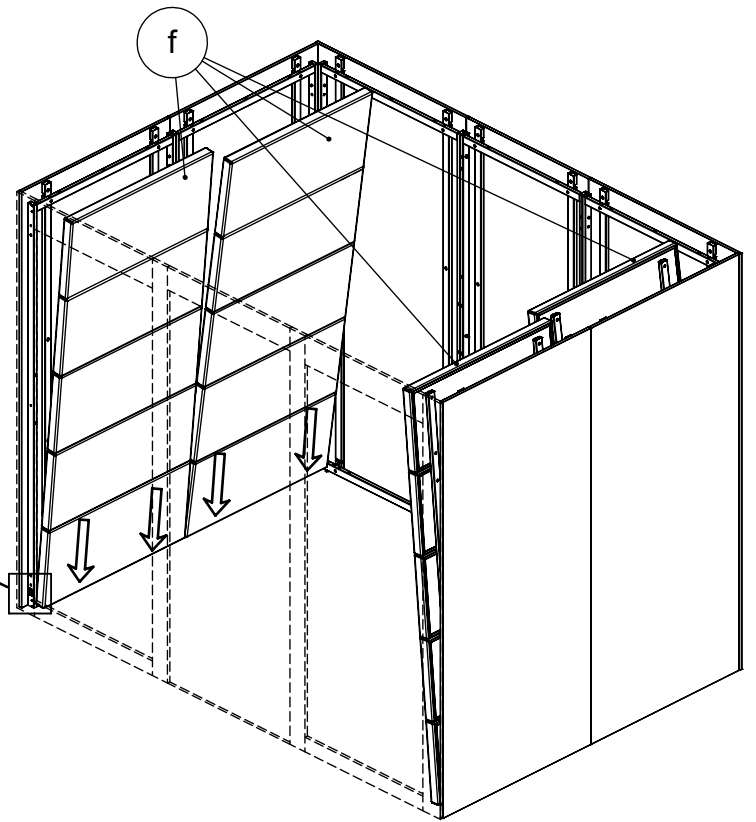
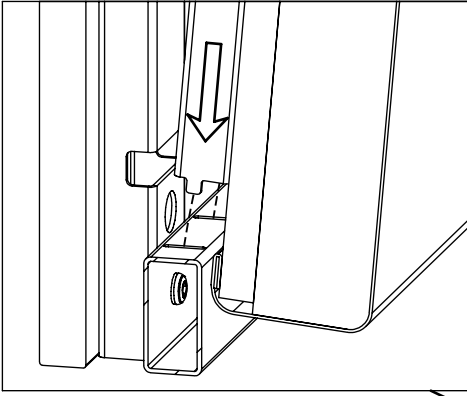


2.

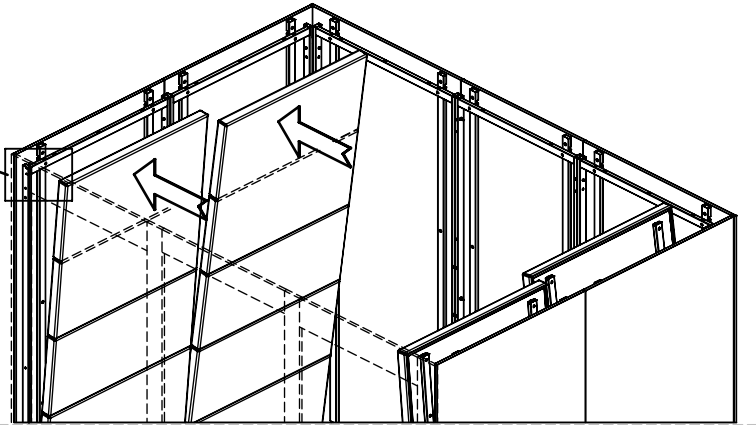
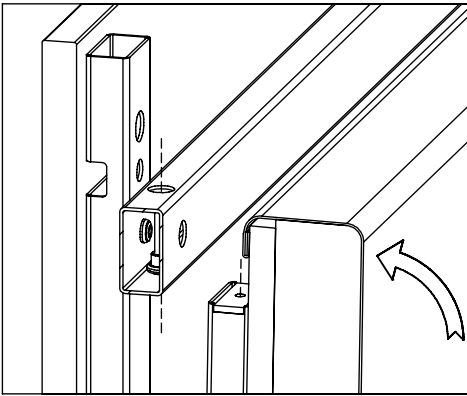


12

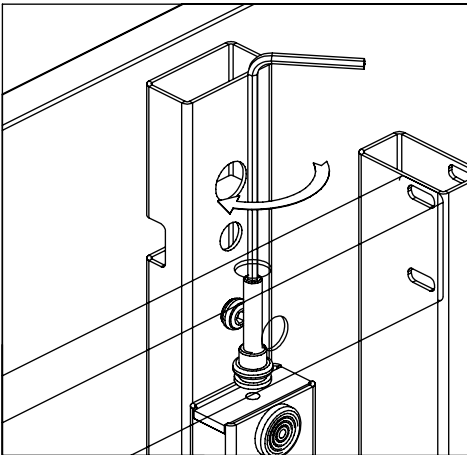
1.



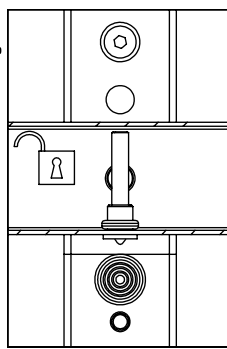
2.



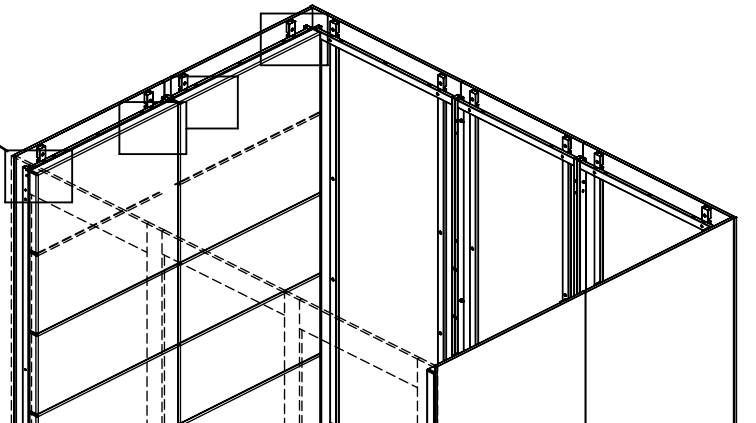
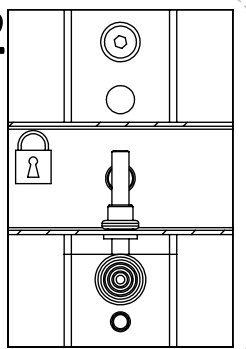
3.



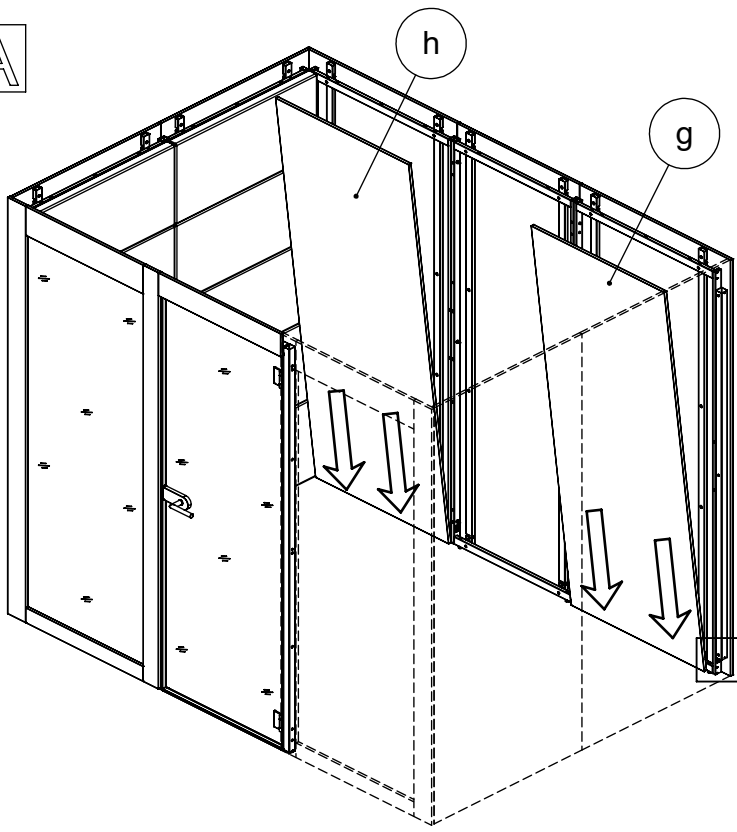
3.1



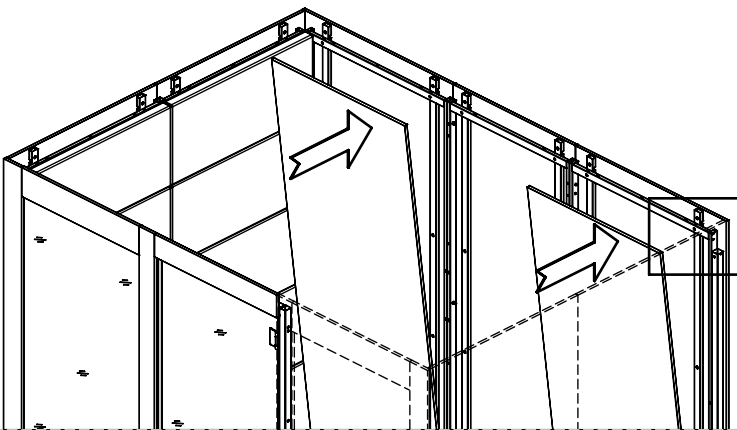
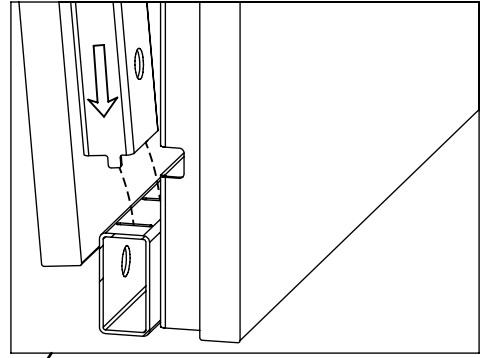
3.2



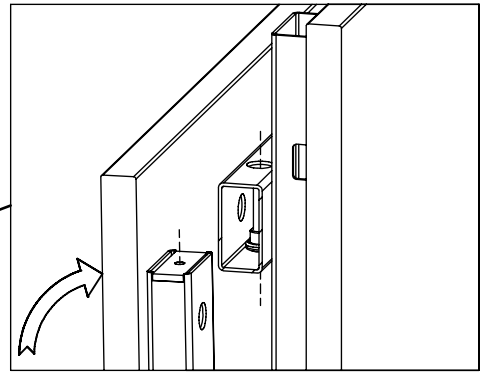
13A



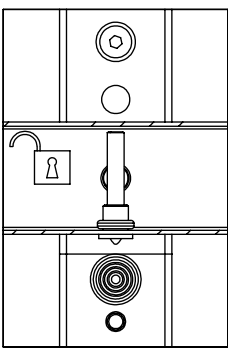
1.



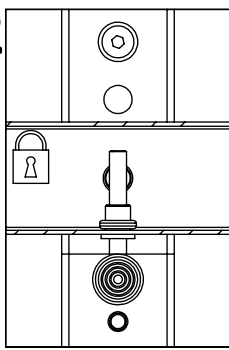
2.



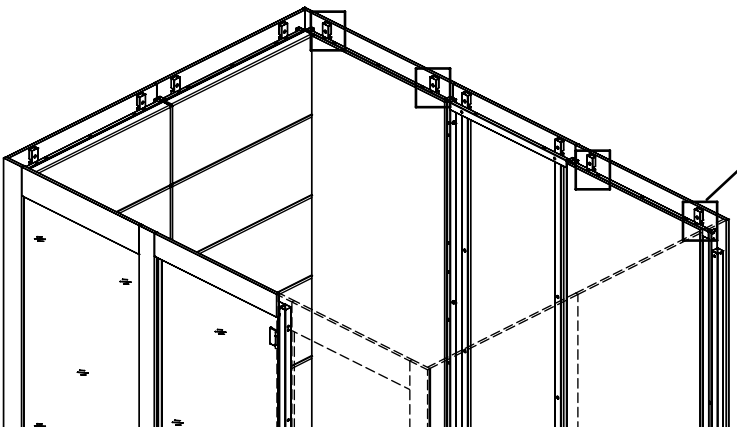
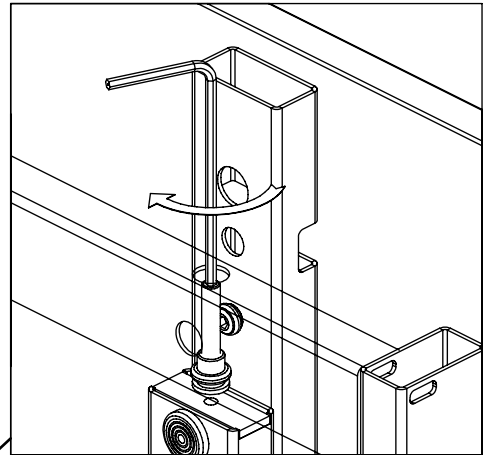
3.1



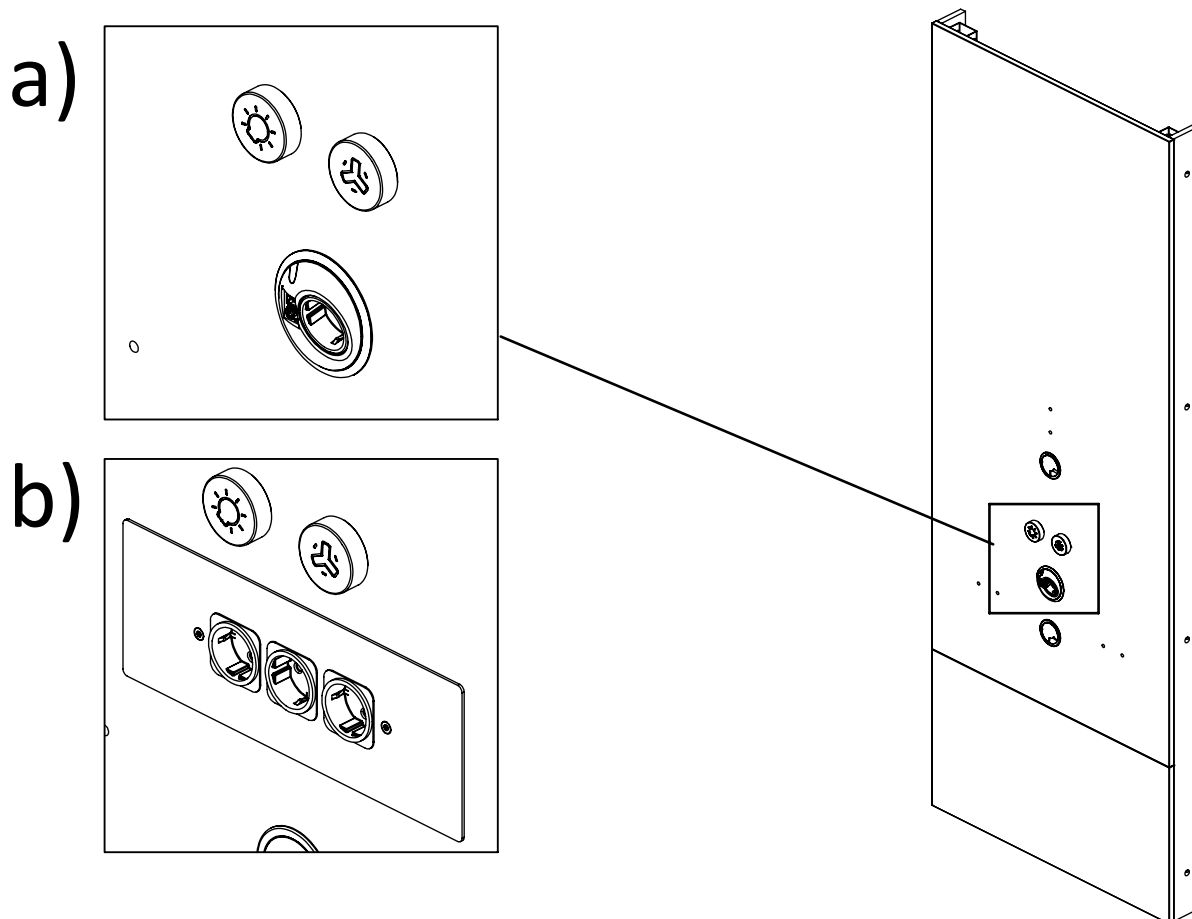
3.2



3.



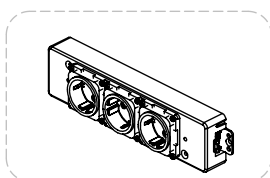
Possible power sockets for Media Wall
Mögliche Steckdosen für die Medienwand
Prises de courant possibles pour le paroi de médias



*Additional option

*Zusätzliche Option

*Options supplémentaires



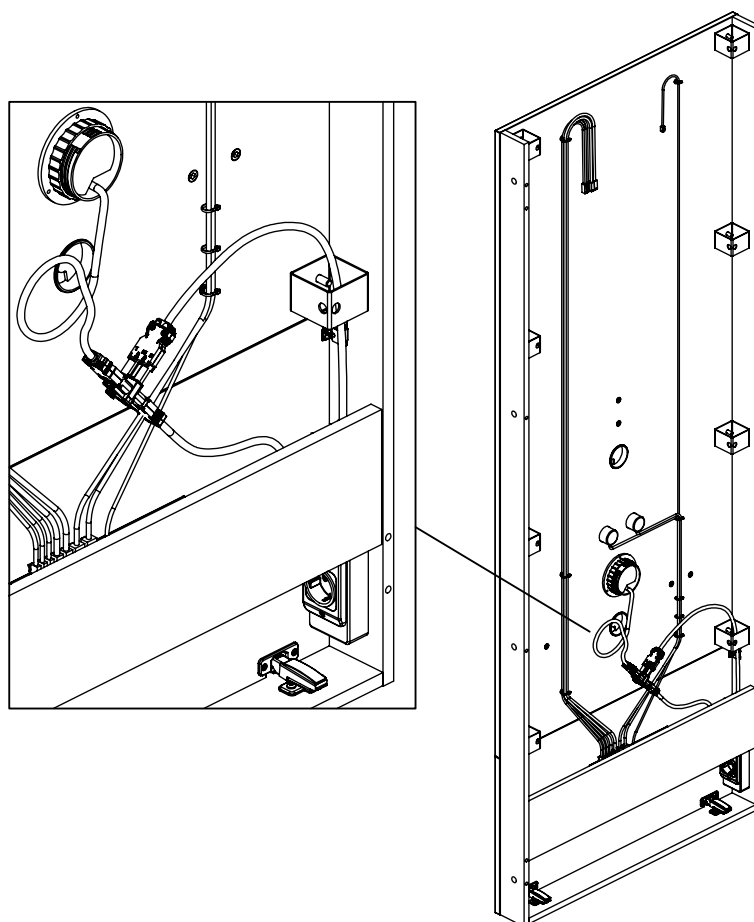
Additional power block - optional. For more information, check G6F214 (M60ES114).

<...>. Weitere Informationen finden Sie unter G6F214* (M60ES114).

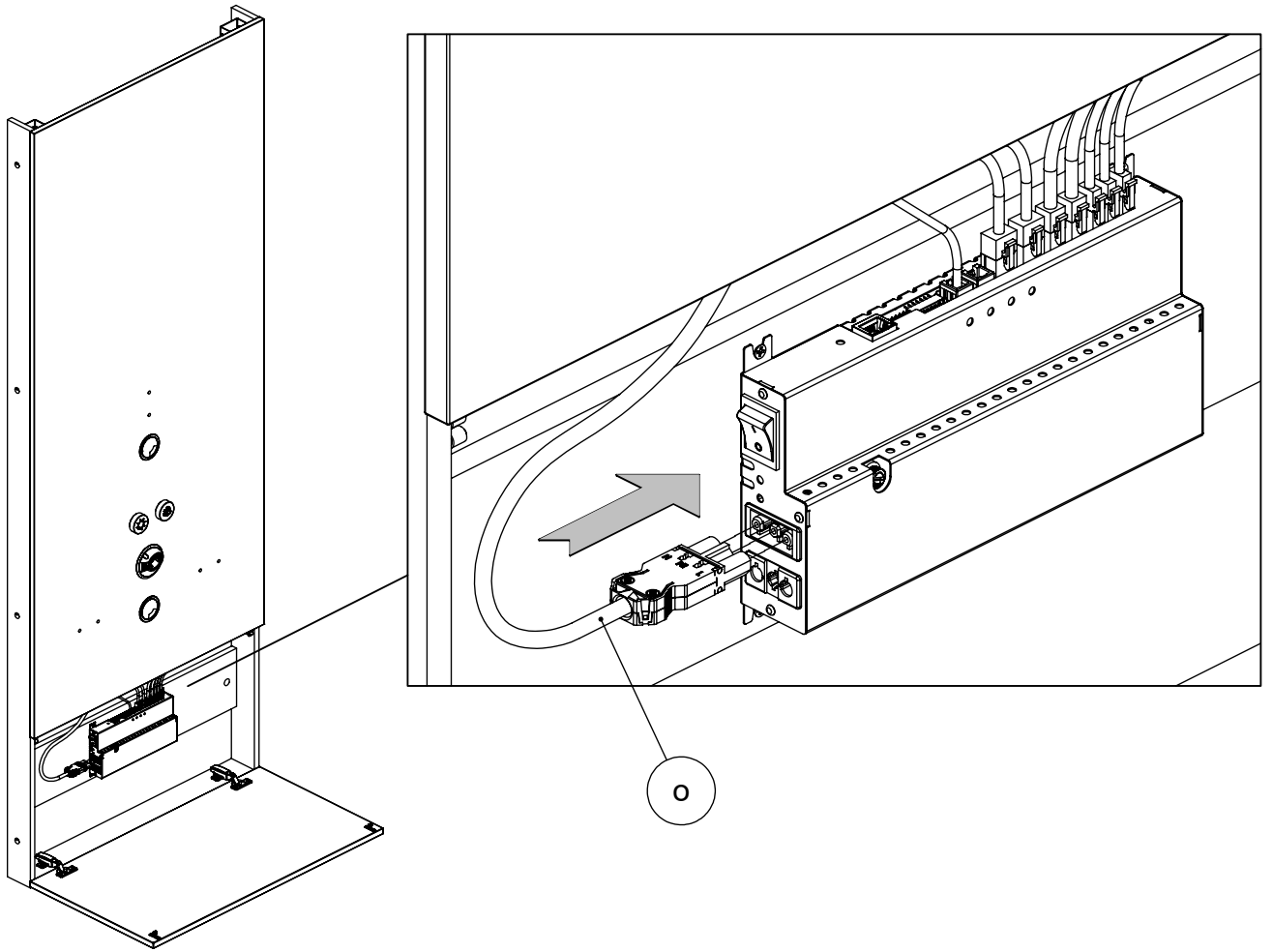
<...>. Les informations supplémentaires sont dans le G6F214* (M60ES114).



[Link: M60ES114](#)

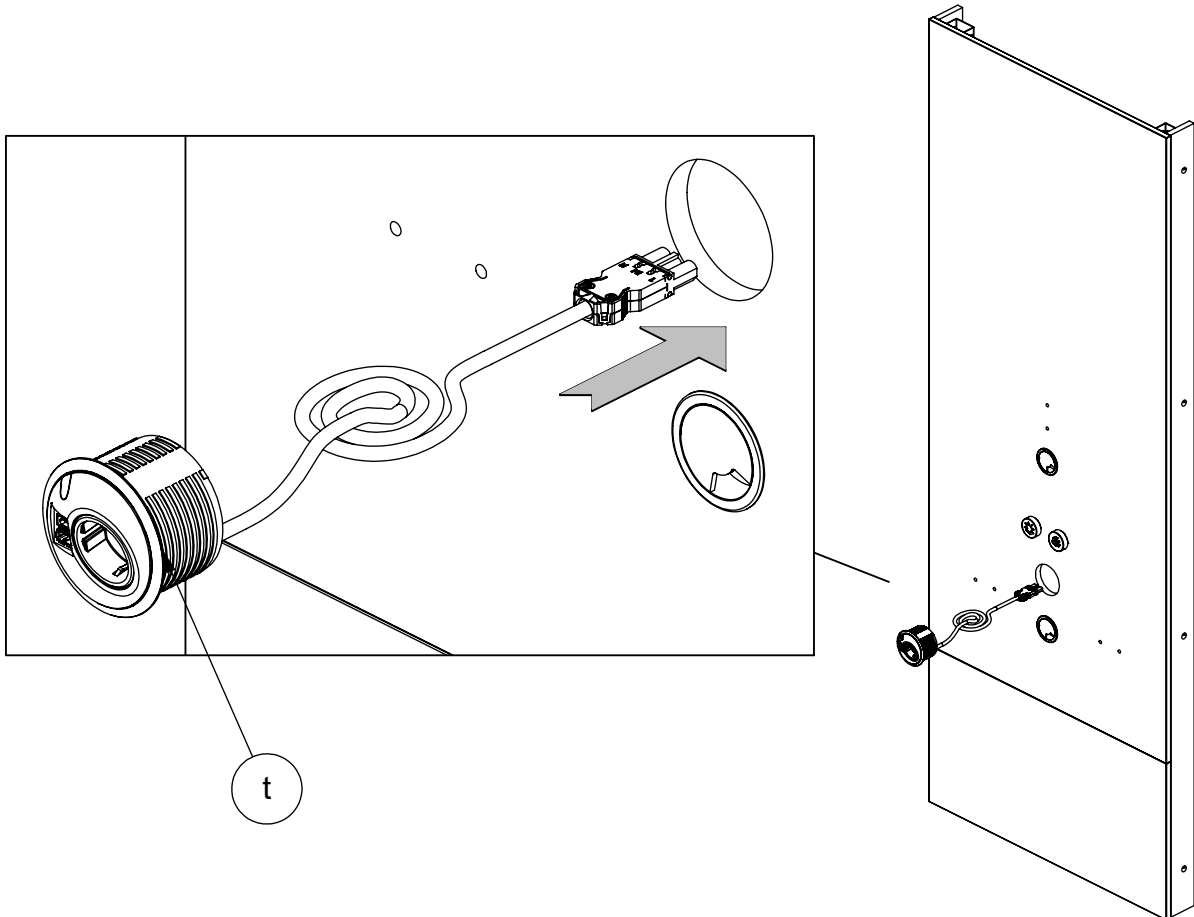


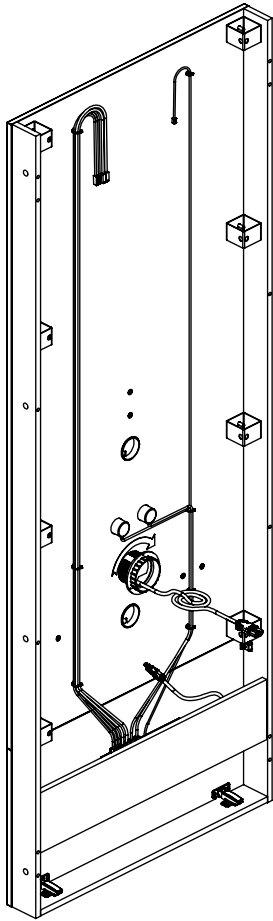
14



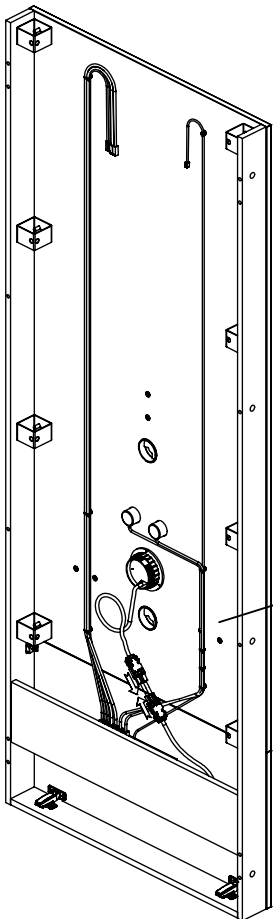
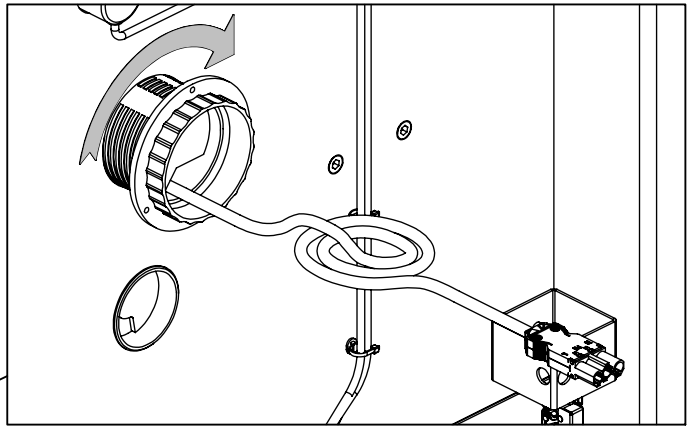
15 a)

1.

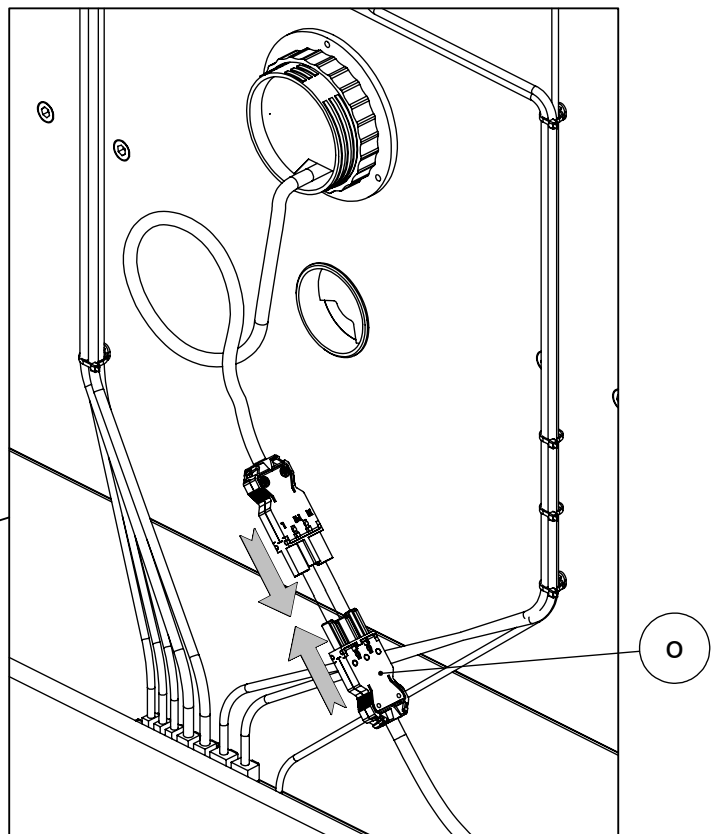




2.

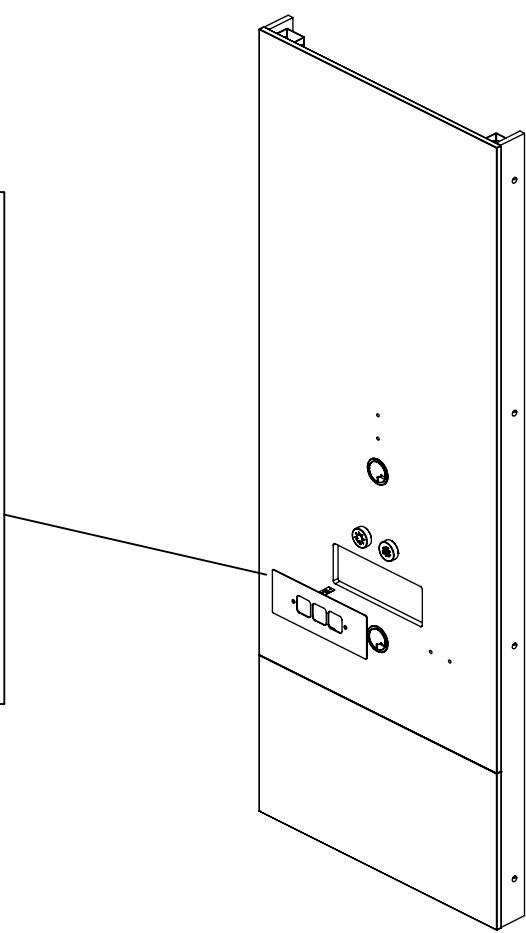
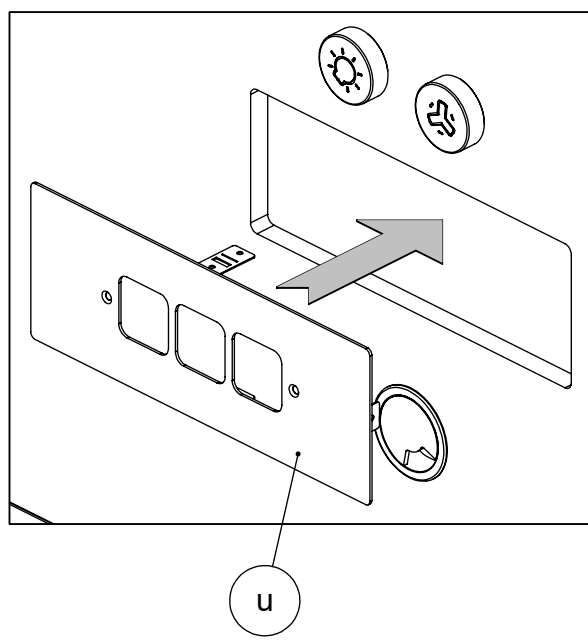


3.

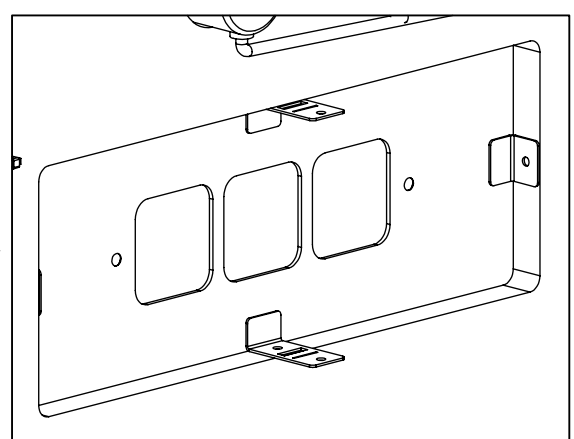


b)

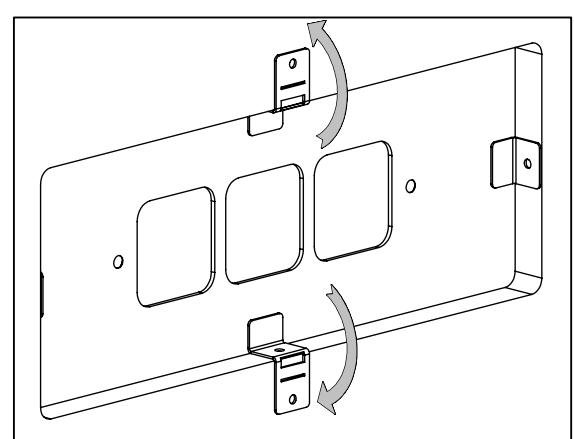
1.

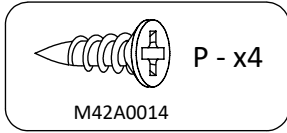
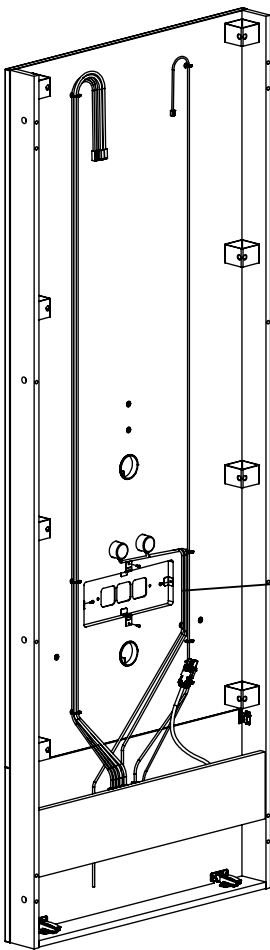


2.1

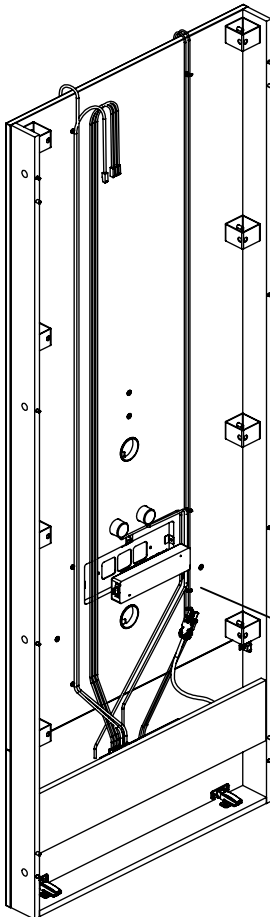
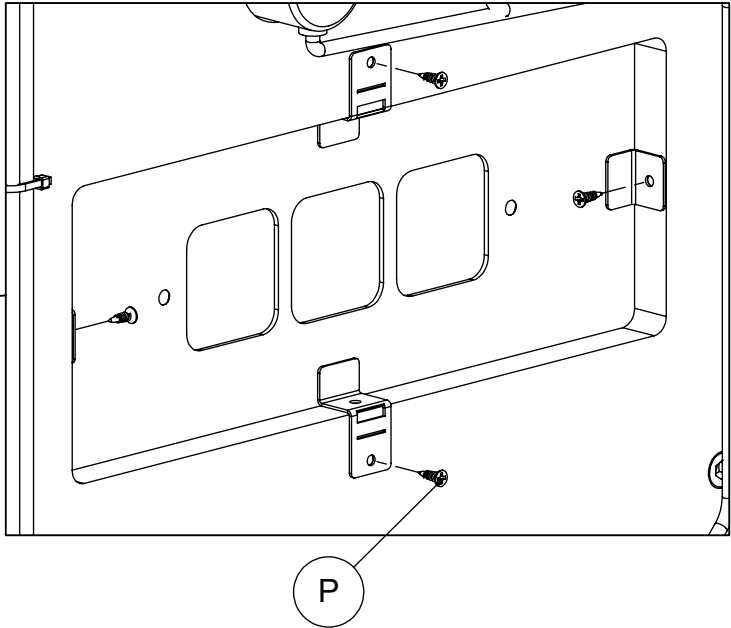


2.2

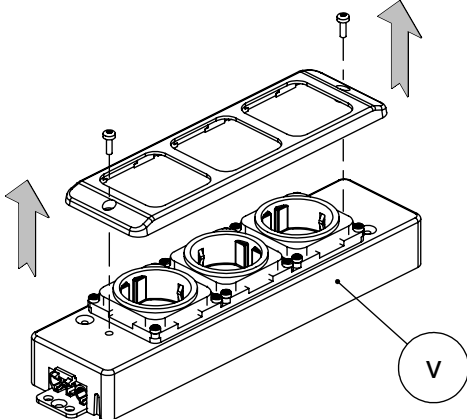




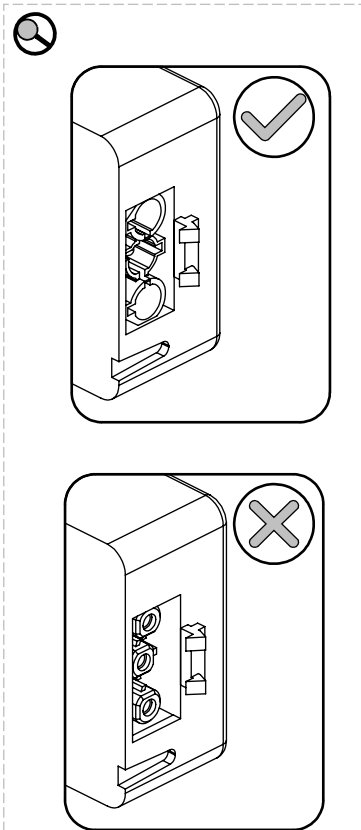
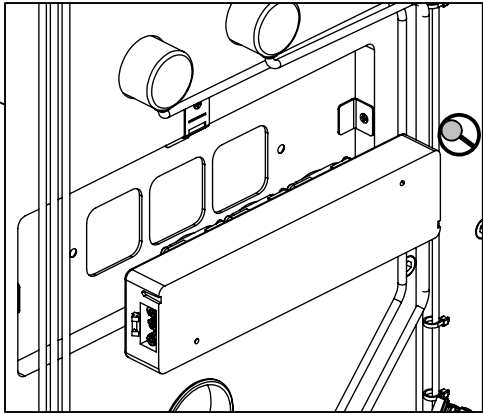
3.



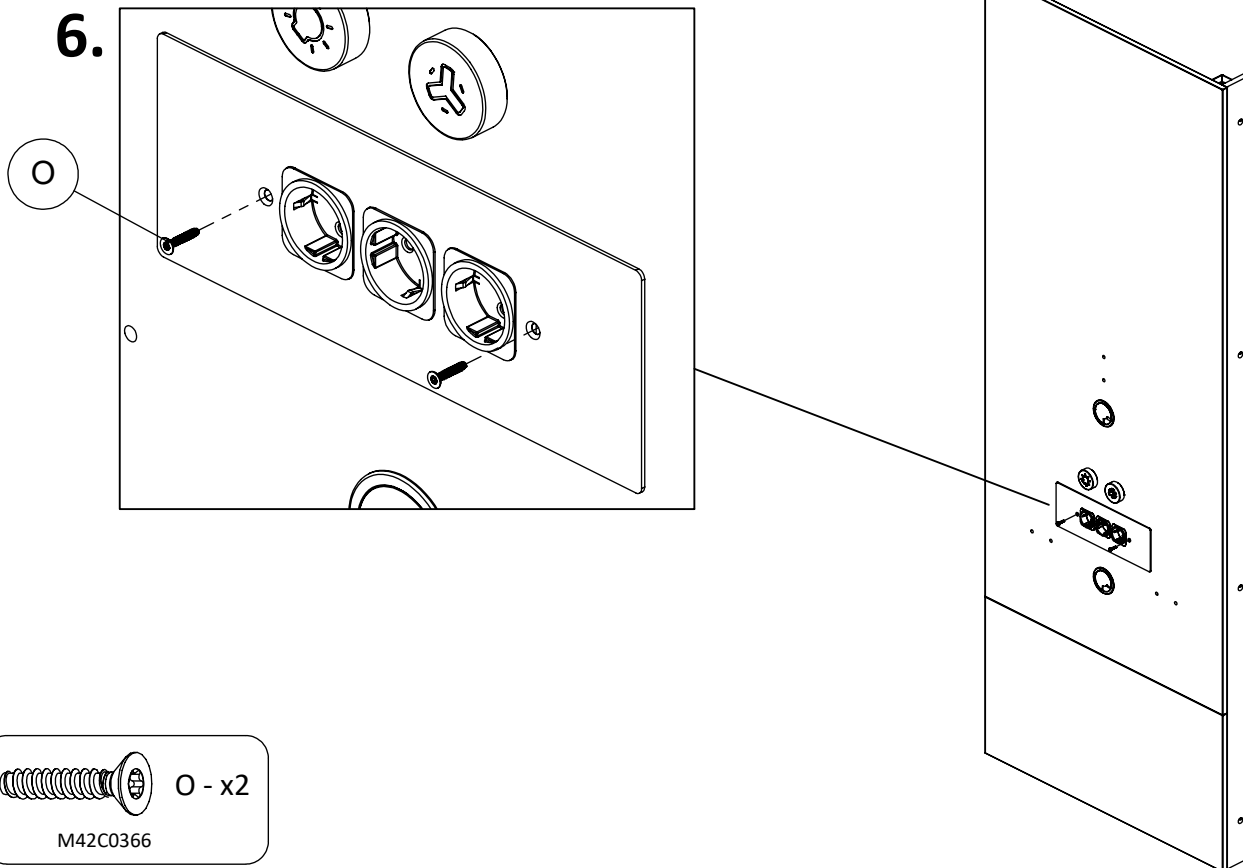
4. Remove the cover
Entfernen Sie die Abdeckung
Enlever le couvercle



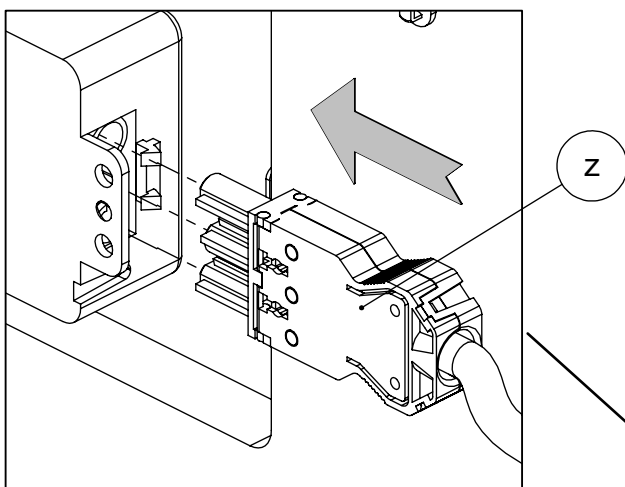
5.



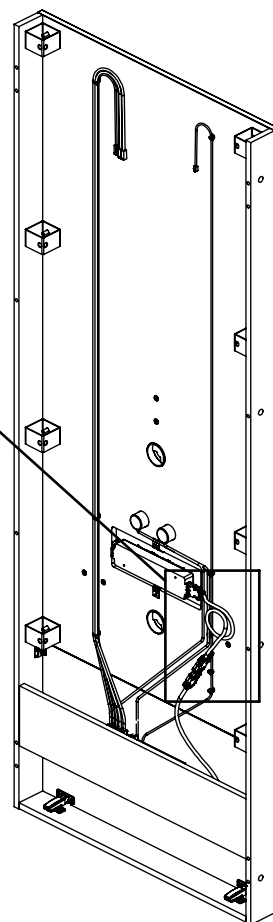
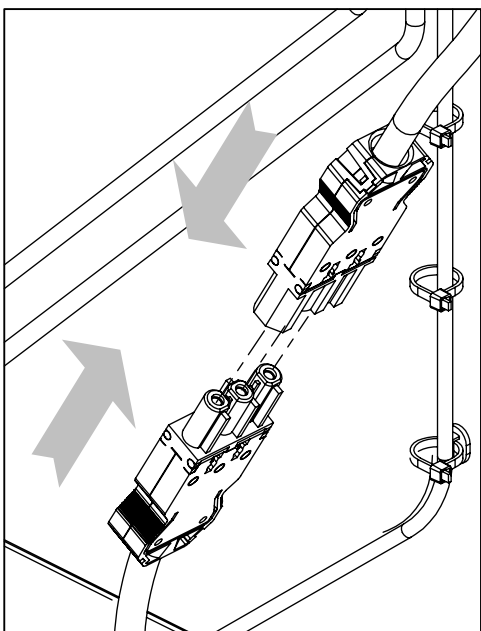
6.



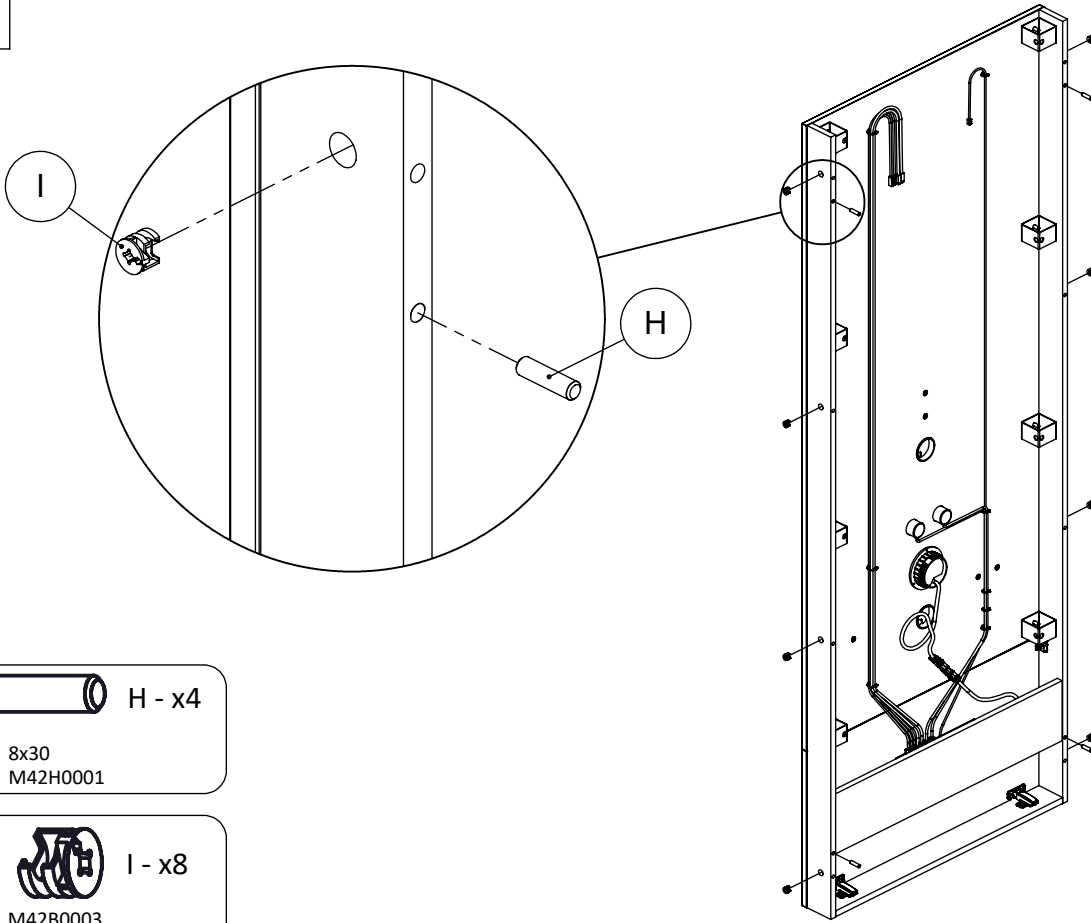
7.



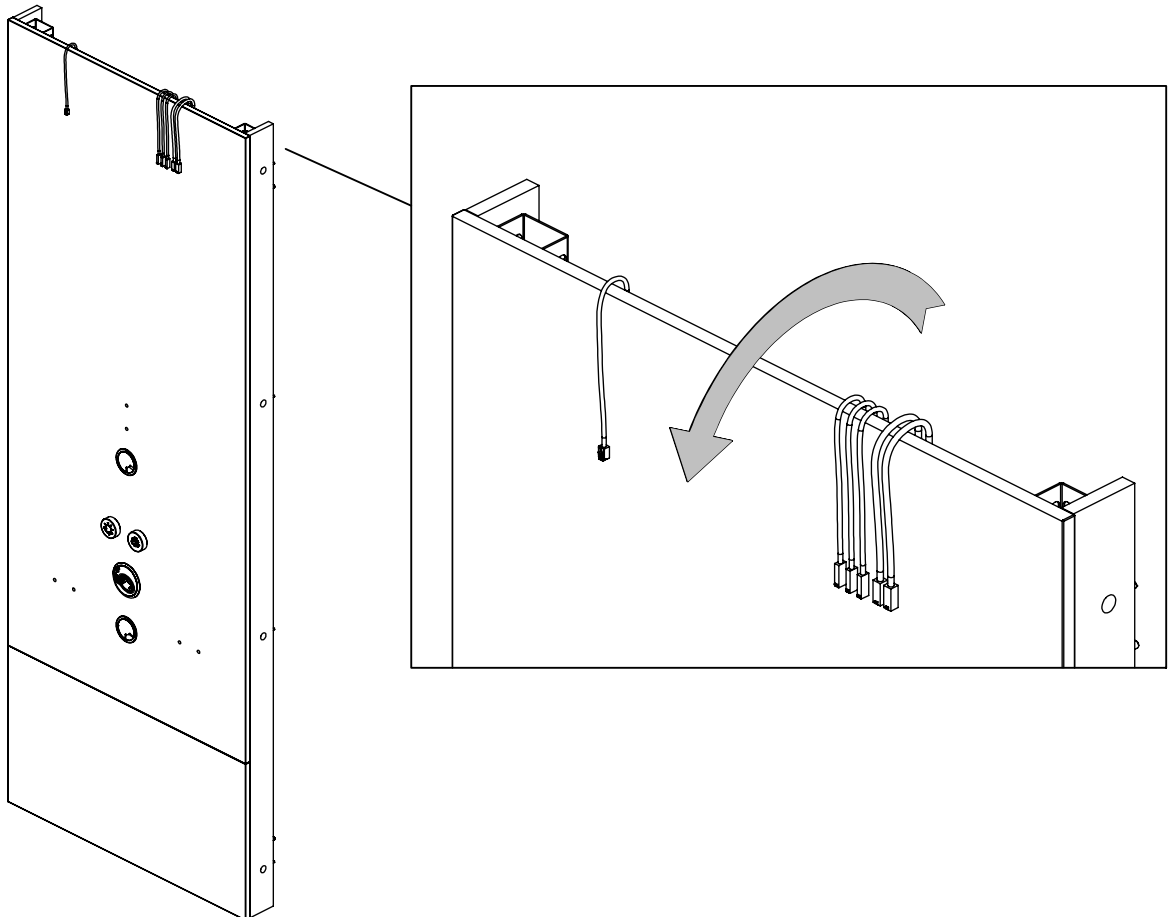
8.



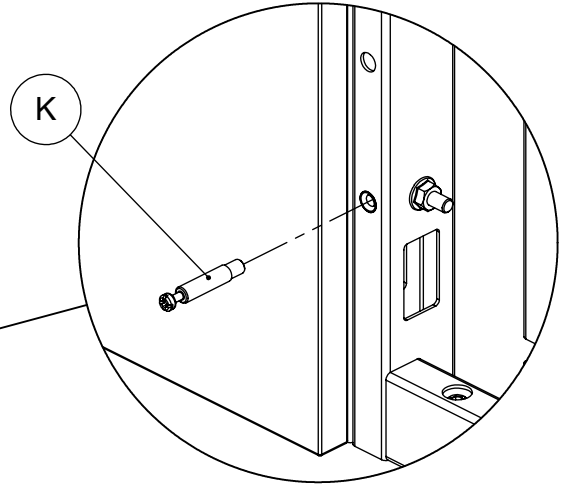
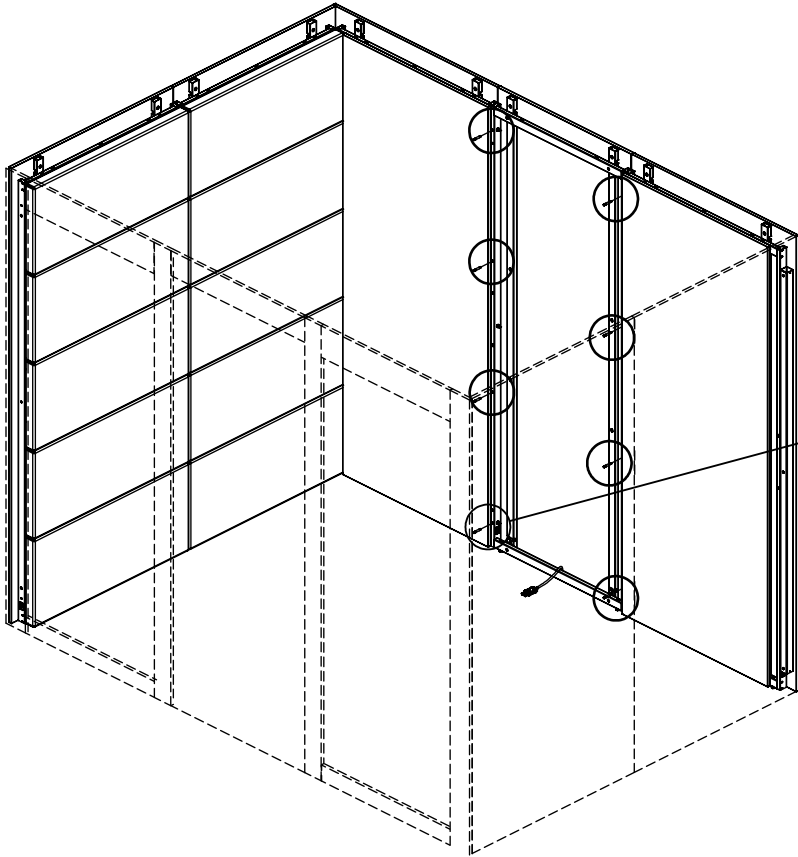
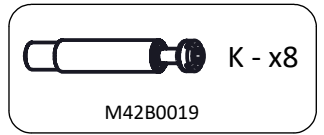
16



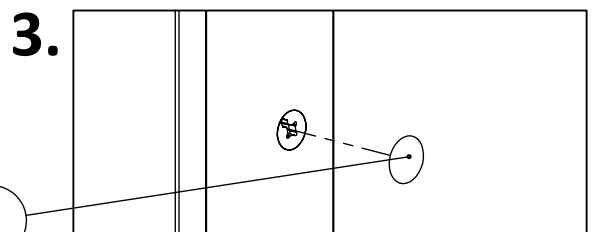
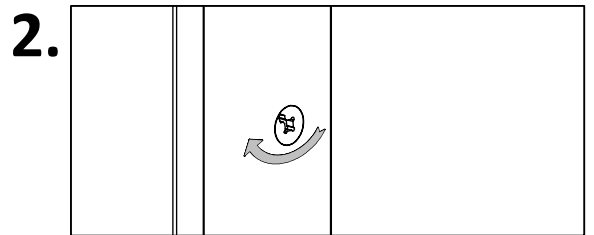
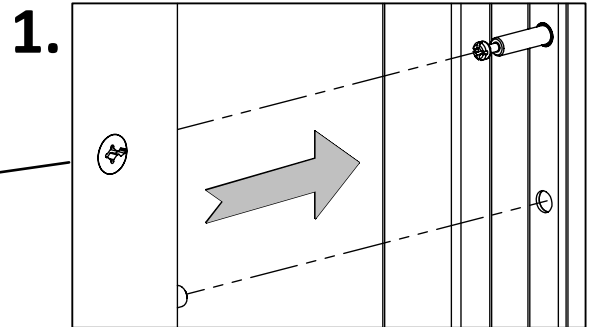
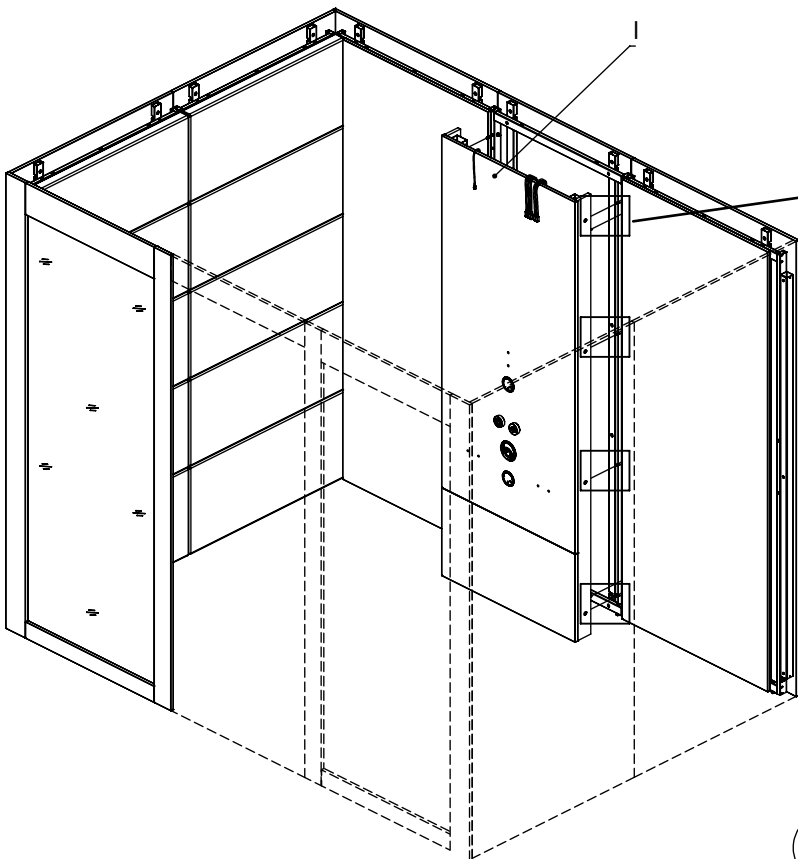
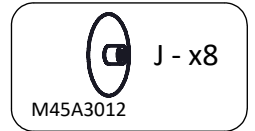
17



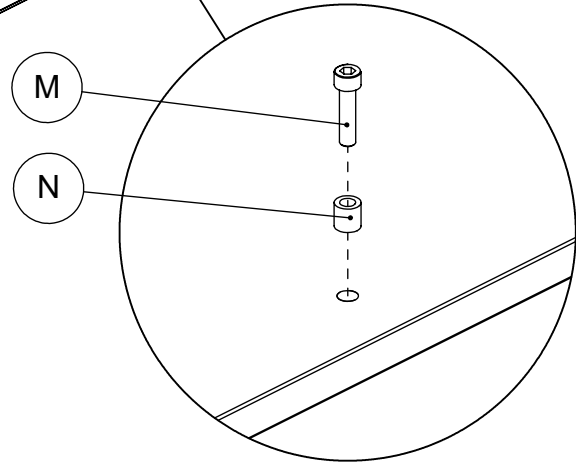
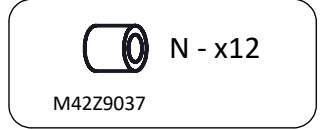
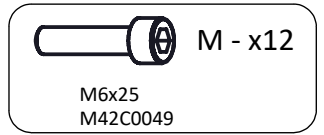
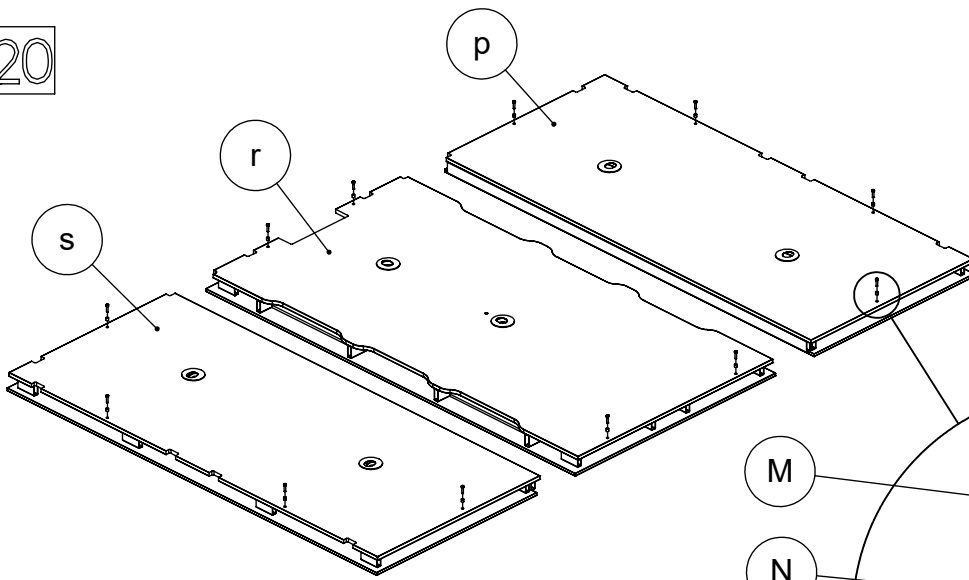
18



19



20

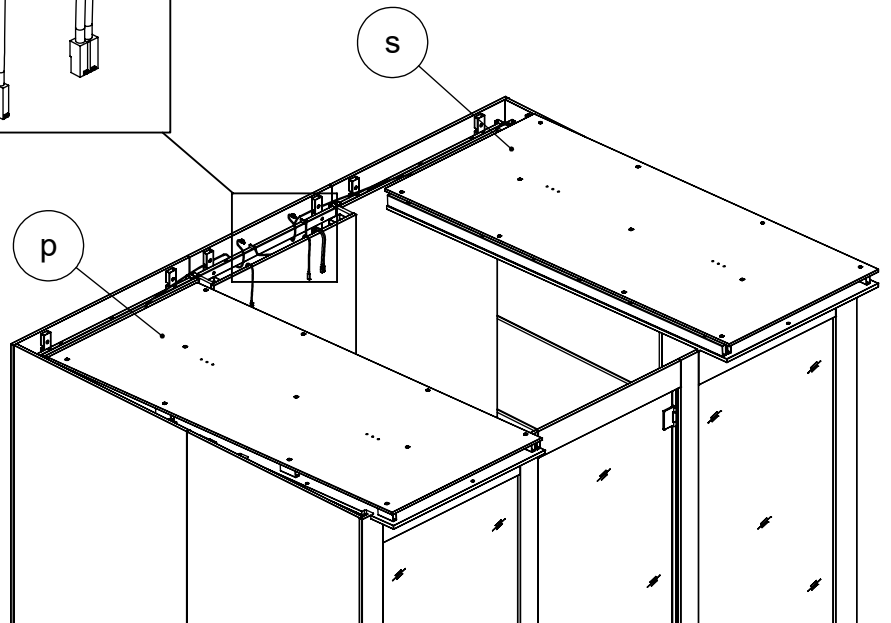
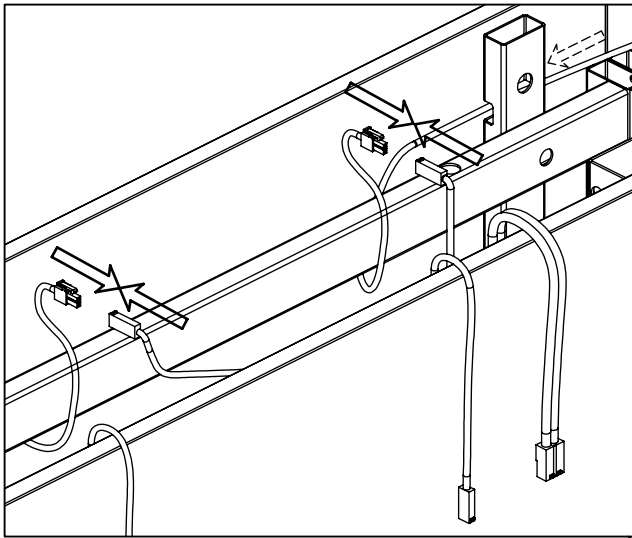


21



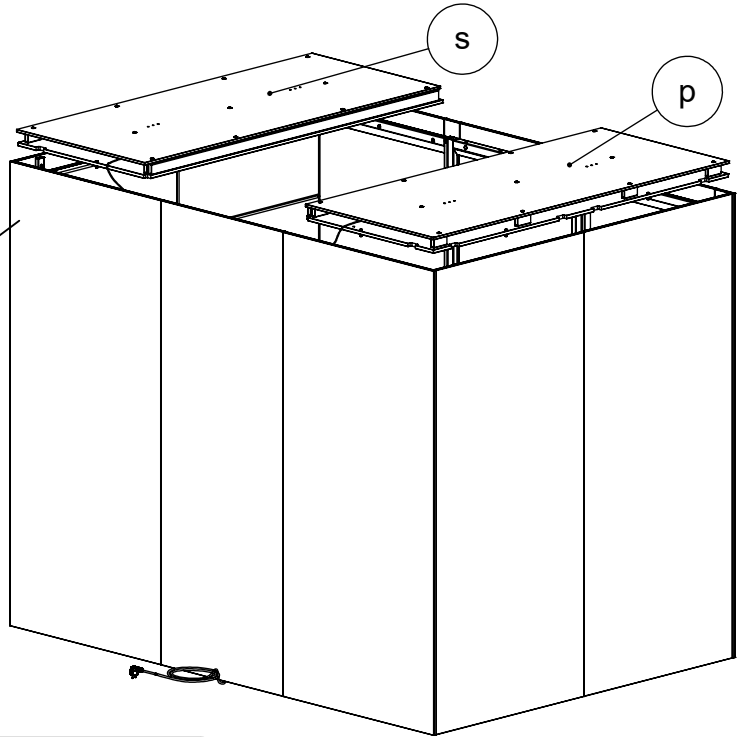
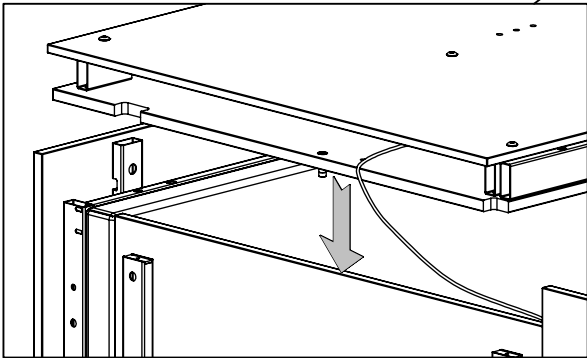
Support the roof segments while connecting the cables.
 Stützen Sie die Dachsegmente beim Verbinden der Kabel.
 Soutenir les segments de toit tout en brancher les câbles.

1.



22

2.

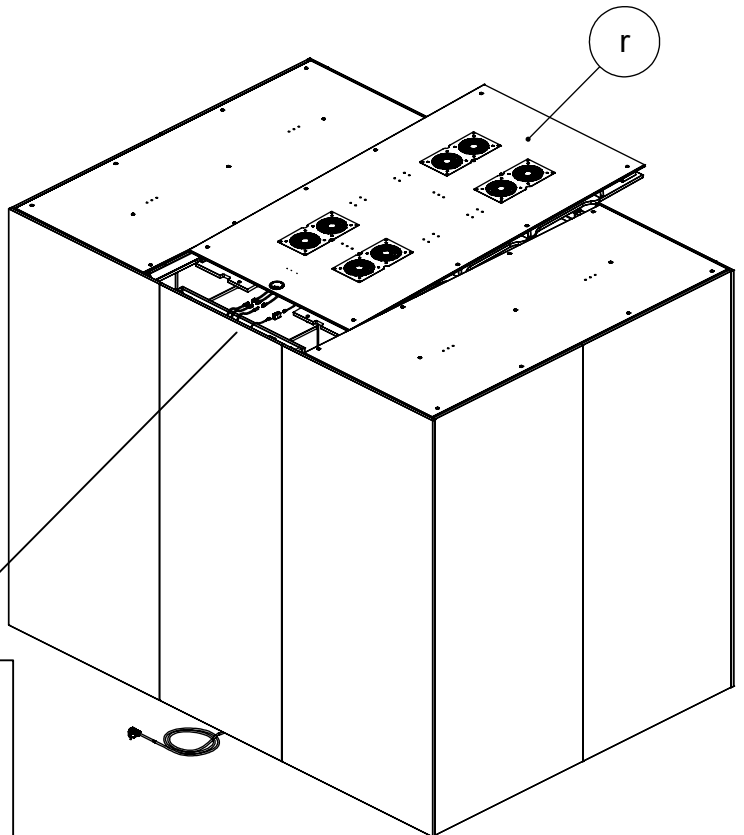


Ensure that there are no gaps between the walls and roof segments
 Stellen Sie sicher, dass keine Lücken vorhanden sind zwischen den Wänden und Dachsegmenten
 Assurez-vous qu'il n'y a pas d'écart entre les murs et les segments de toit

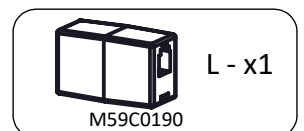
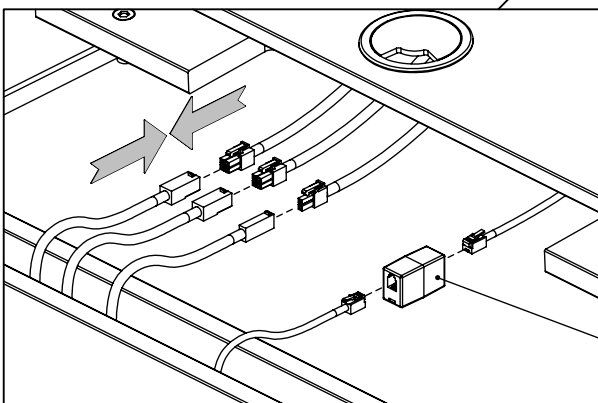
23



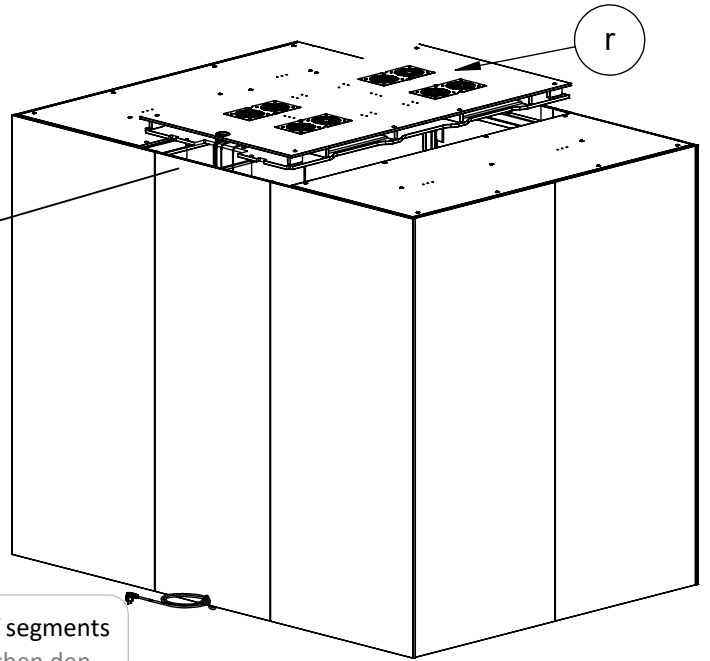
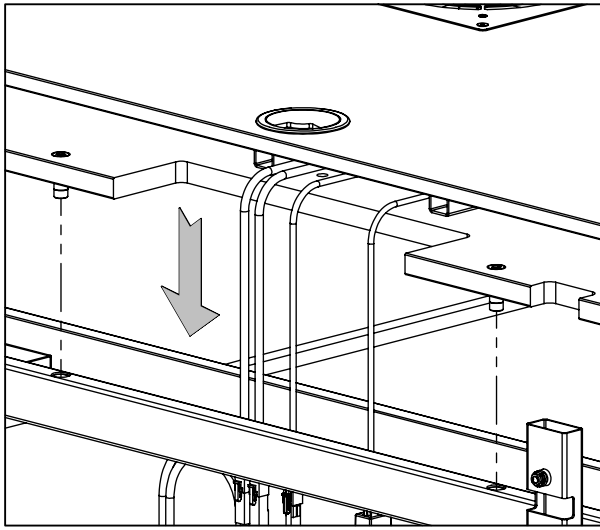
Support the roof segments while connecting the cables.
 Stützen Sie die Dachsegmente beim Verbinden der Kabel.
 Soutenir les segments de toit tout en brancher les câbles.



1.

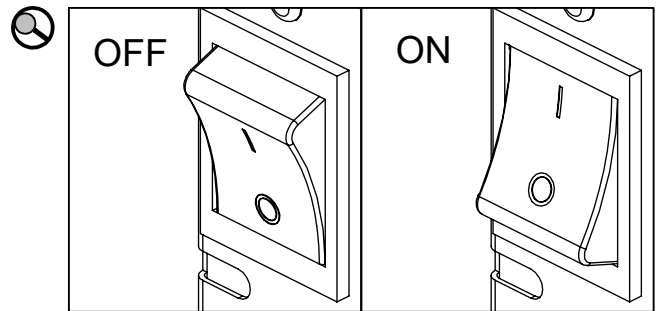
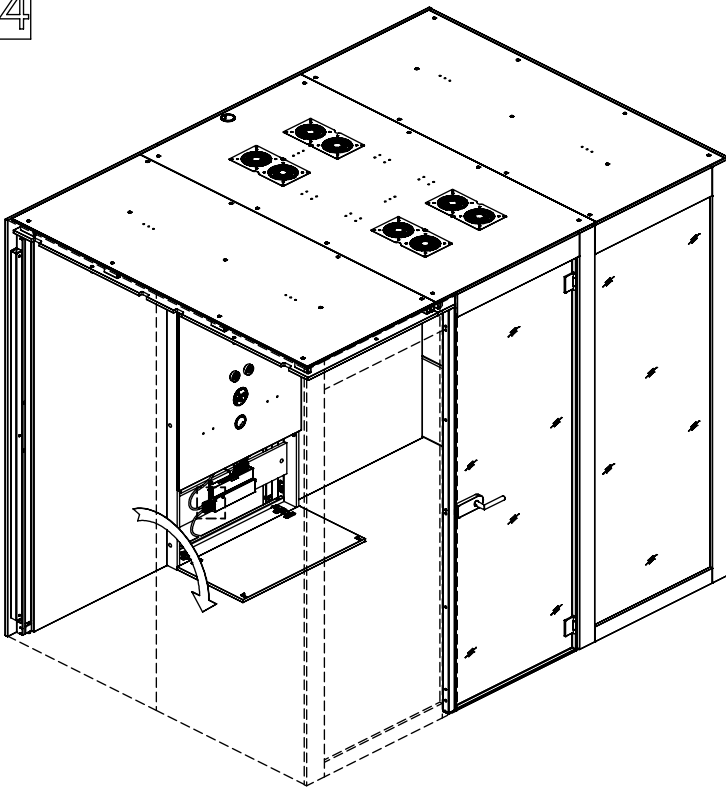


2.

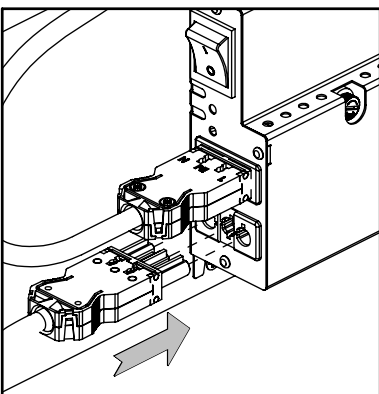


Ensure that there are no gaps between the walls and roof segments
 Stellen Sie sicher, dass keine Lücken vorhanden sind zwischen den Wänden und Dachsegmenten
 Assurez-vous qu'il n'y a pas d'écart entre les murs et les segments de toit

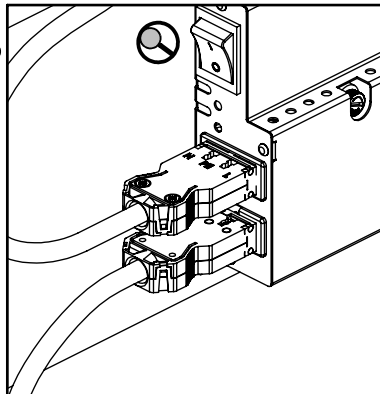
24



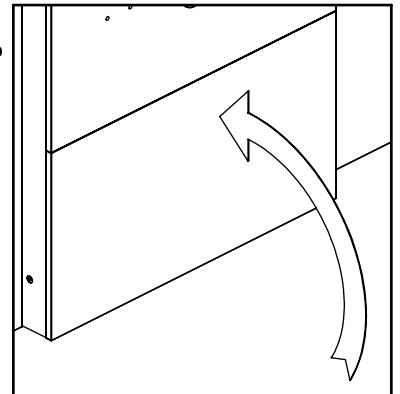
1.



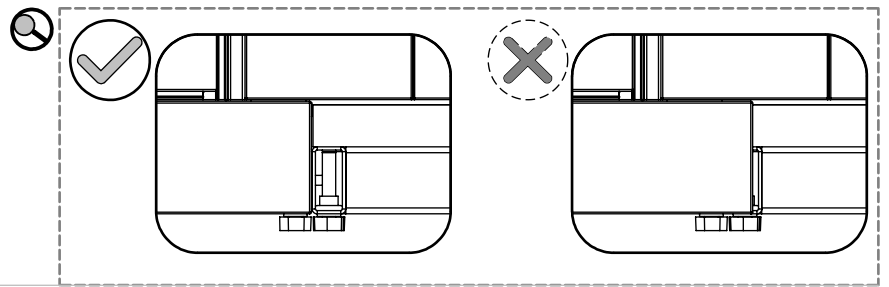
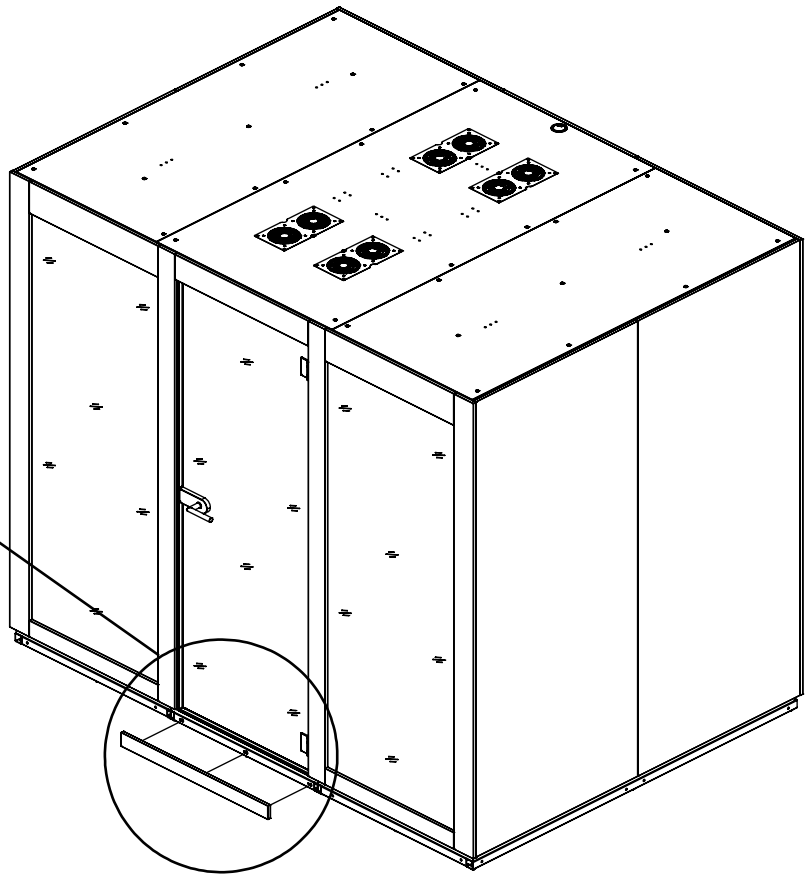
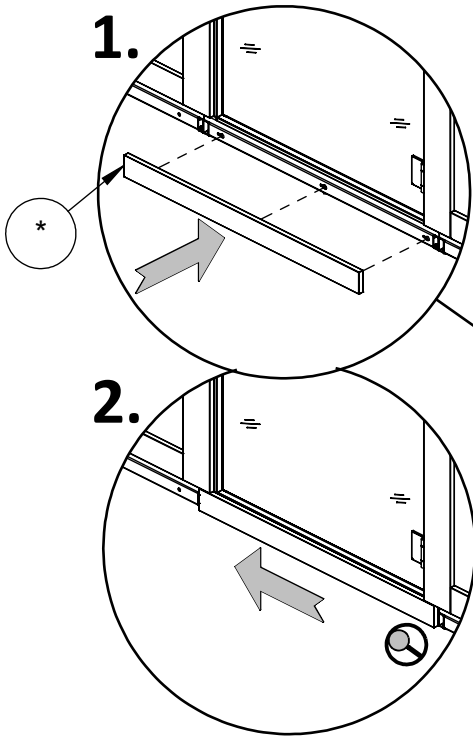
2.



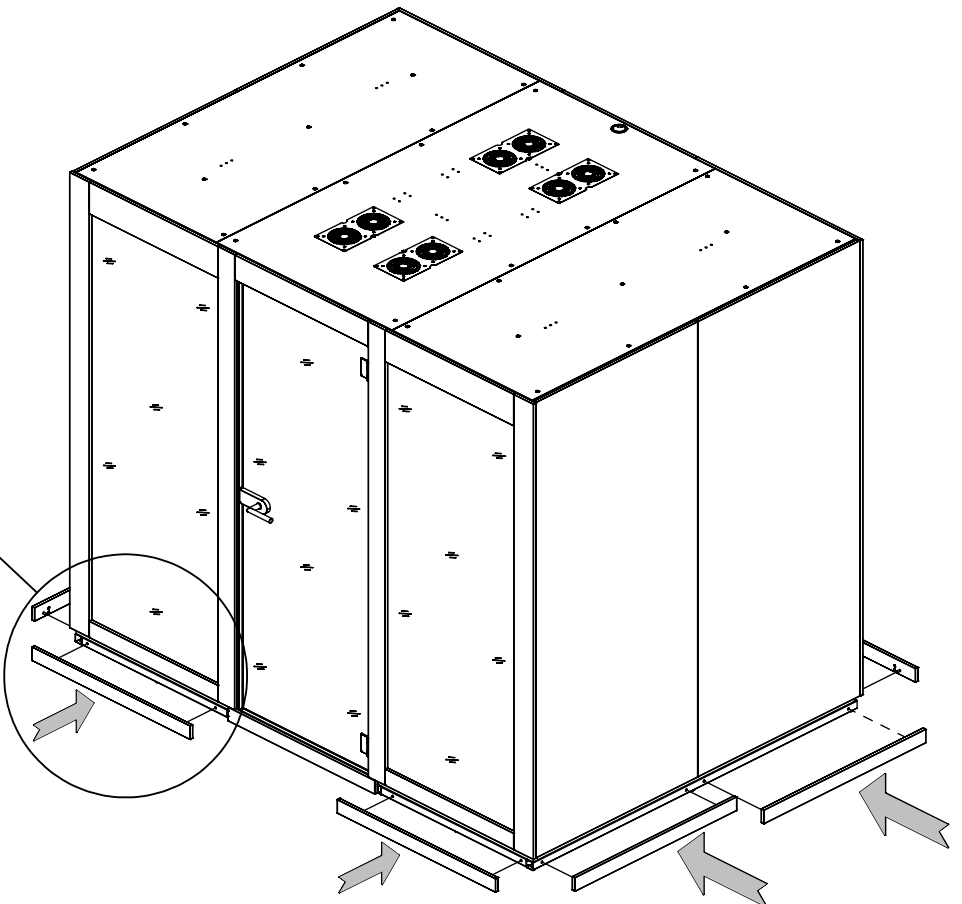
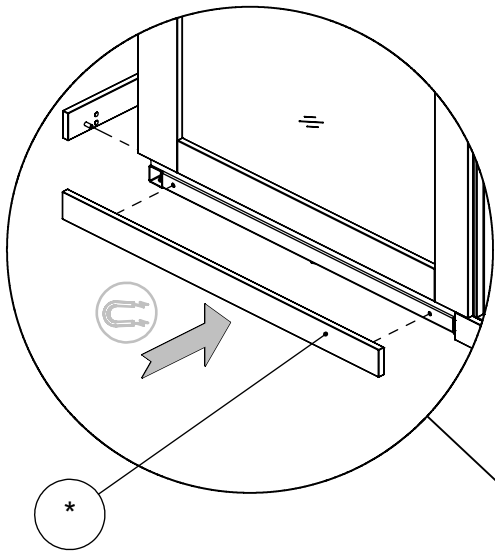
3.



C25



C26



* According to M60ES129
Gemäß M60ES129
Selon le M60ES129