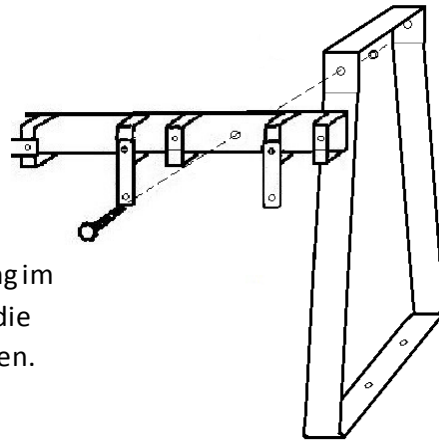


Montageanleitung:

Bügelbodensteher + Modul



- (1) Montageschrauben von vorne durch die Bohrung im Modul und dann durch die Bohrung im Steher führen.
– wie abgebildet
- (2) Mutter ansetzen und von Hand locker zuschrauben.
- (3) Modul zu den Stehern im rechten Winkel einrichten.
- (4) Nun mit passendem Schraubenschlüssel nur so fest anziehen, dass die Verbindung nicht mehr von Hand (= ohne Werkzeug) gelöst werden kann.
- (5) Steher positionieren und passend am Boden befestigen.

SICHERHEITSHINWEISE

Wählen Sie den Standort für den Rollerständer auch nach folgenden Sicherheitsüberlegungen:

Die Trittbretter geparkter Roller - sowie die Ständer selbst - dürfen keine Wege, speziell Fluchtwege, Zu- und Abgänge, Zu-, Ein- und Ausfahrten, Strassen o.ä. behindern.
Zu- und Abgang zum und vom Rollerständer müssen ungehindert möglich sein.

Wo Rollerständer fix montiert werden, muß das Trägermaterial (z.B. Wand oder Boden) für die Montage geeignet sein! Vermeiden Sie Folgeschäden (z.B. beschädigte Rohre oder Leitungen, ausgebrochene Mauerstücke, gesprungene Bodenplatten) durch richtige Planung!

Die Rollerständer sind zum sicheren Parken von Tretrollern und Skateboards verschiedener Ausführung konzipiert. Die Kombi-Modelle dienen auch zum Abstellen von geschlossenen Regenschirmen. Vor jedem zweckfremden Gebrauch muß ausdrücklich gewarnt werden!

Nehmen Sie die Montage der Rollerständer nur dann selbst vor, wenn Sie das notwendige technische Wissen haben und die nötigen Fertigkeiten beherrschen, um jegliche Probleme, Schäden und Verletzungen, die aus Montagefehlern resultieren, zu vermeiden!
Im Zweifelsfall ist die Montage durch fachlich geschultes Personal vorzuziehen.

Beachten Sie die beige packte Montageanleitung und diese Sicherheitshinweise!
Für Schäden, die durch falsche oder unsachgemäße Montage oder Verwendung durch einen Handwerker oder Kunden entstehen, übernehmen wir keine Haftung.