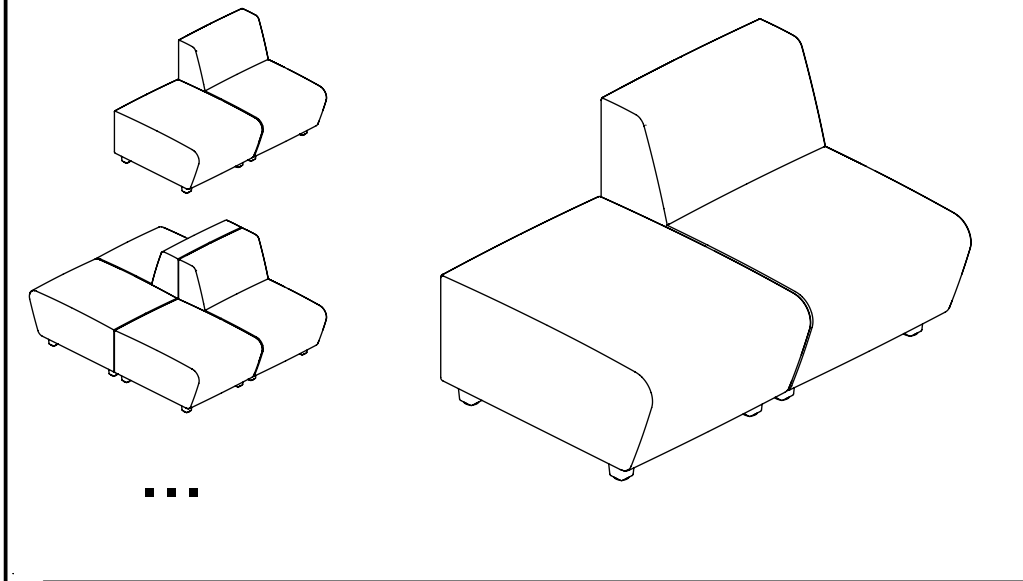
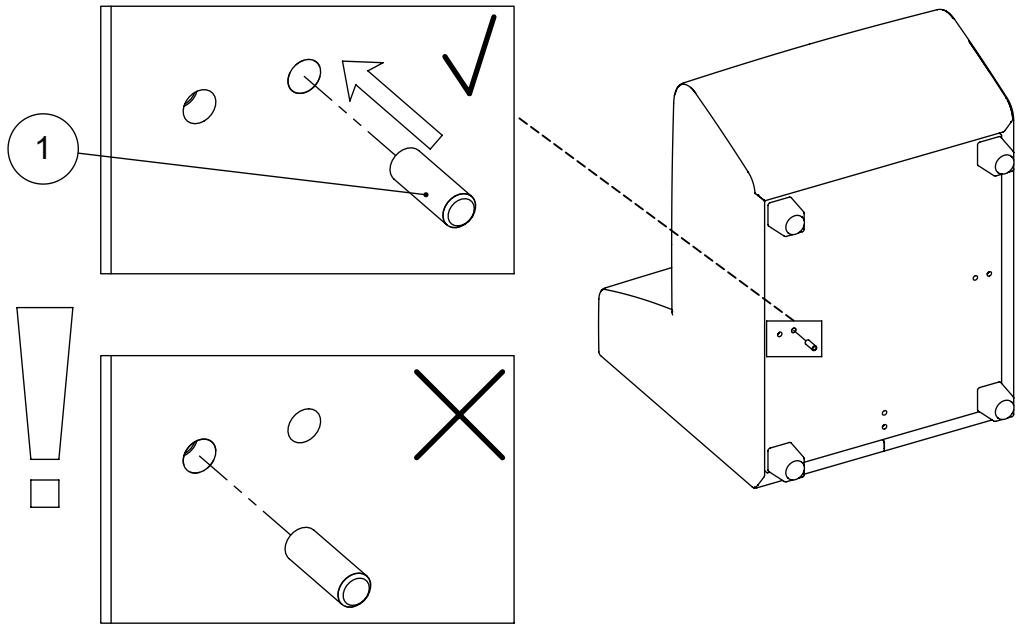


M60EN347			 00 : 05	1	2			
EN	Assembling scheme			$\varnothing 10 \times 30$ M42H0040	x1	M8x25 M42C0083	x1	
DE	Aufbauanleitung			4	$\varnothing 14 \times 26$ M42Z9023	x1	M8x60 M42C0275	x1
FR	Schéma d'assemblage			3	 a - x1			

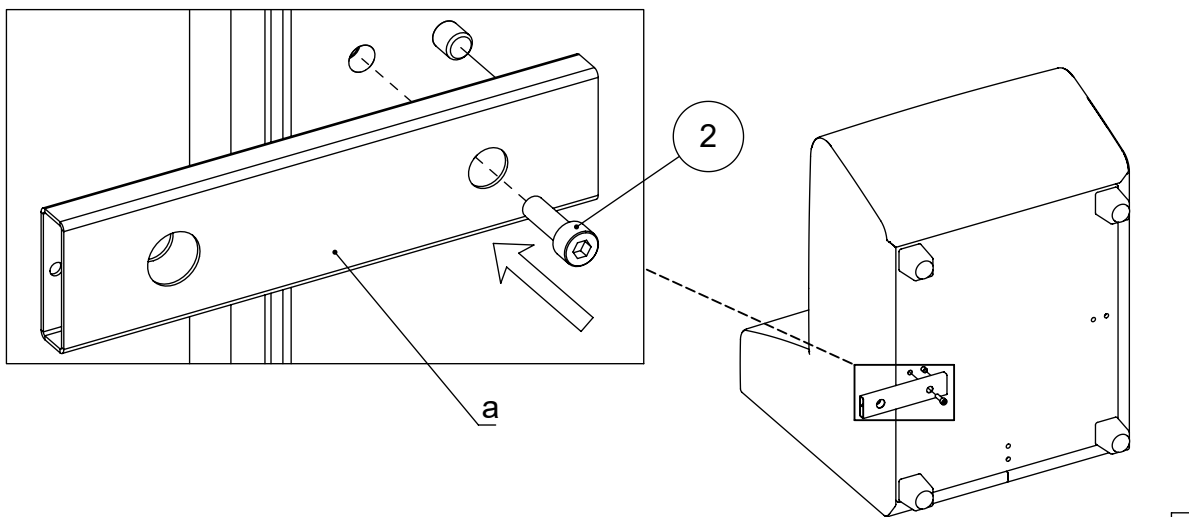


4	$\varnothing 14 \times 26$ M42Z9023	x1	M8x60 M42C0275	x1
 a - x1				
EN *Quantity of single set DE *Einzelner Satz Hardware FR *Ensemble unique de matériel				

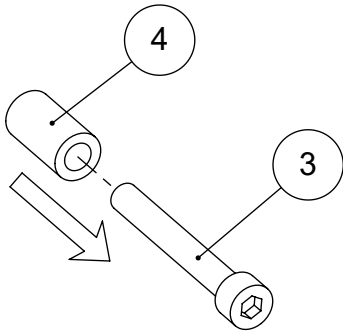
1



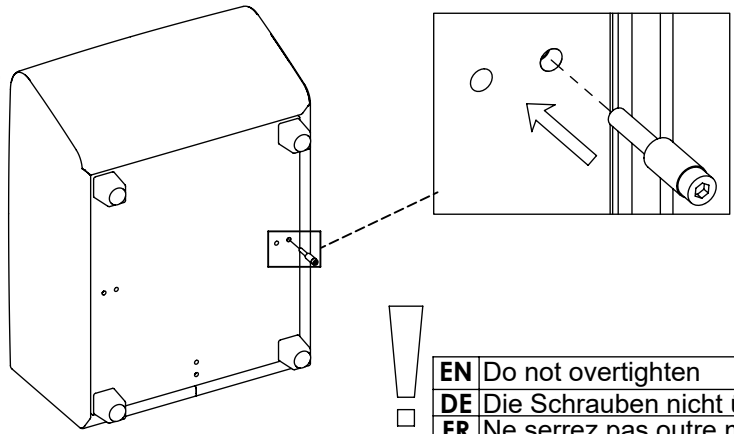
2



3¹⁾

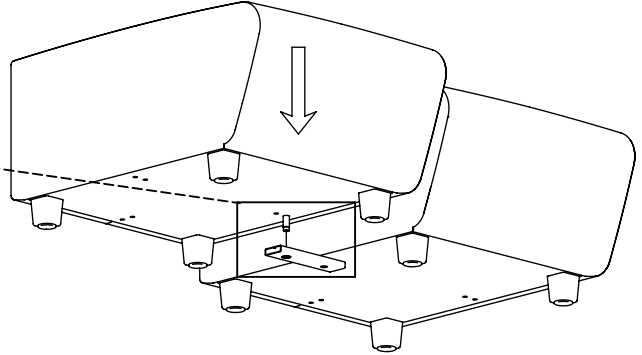
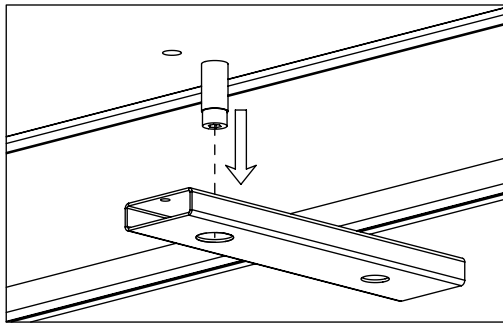


2)

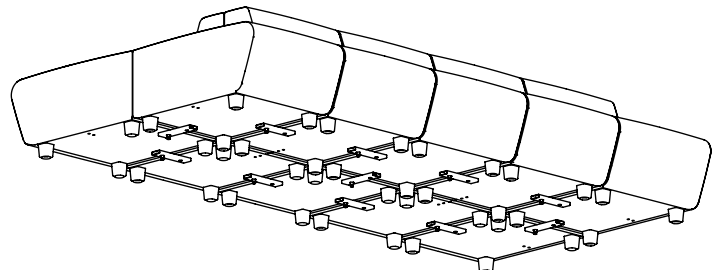
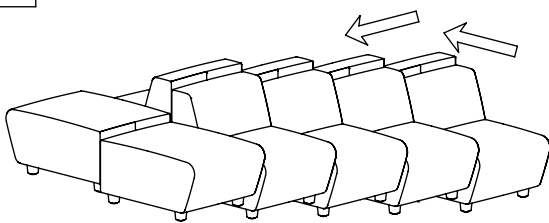


EN Do not overtighten
DE Die Schrauben nicht überdrehen
FR Ne serrez pas outre mesure

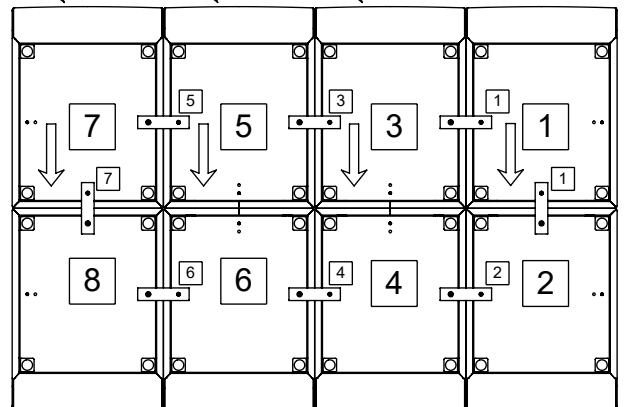
4



*



EN Connect modules in sequence
DE Module nacheinander anschließen
FR Connecter les modules en séquence



EN It's enough to connect every second or every third back with the Linking bracket SRS000.
DE Reicht es aus, jedes zweite oder dritte Rückenteil mit SRS000 zu verbinden.
FR il suffit de connecter un dossier sur deux ou sur trois avec SRS000.

