

M60EF003 1 / 2

Reikalingi įrankiai: S5 S6  
Инструменты для сборки:  
Required tools:

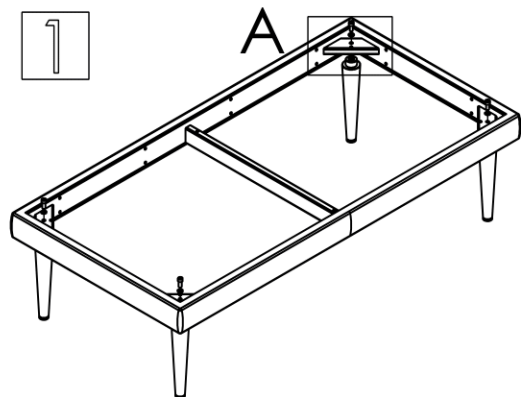
DIN911



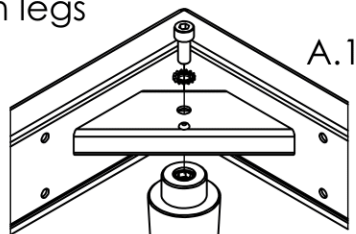
Du žmonės  
Два человека  
Two persons

Surinkimo schema  
Схема сборки  
Assembling scheme

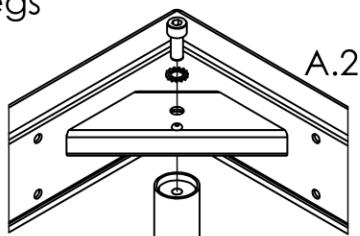
1



Medinės kojelės  
Деревянные ножки  
Wooden legs



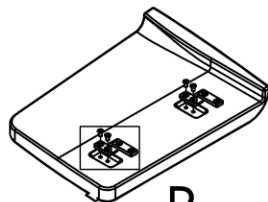
Metalinės kojelės  
Металлические ножки  
Metal legs



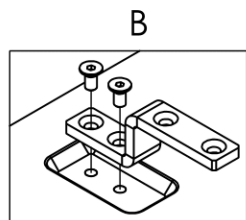
Užveržti visus varžtus  
Затянуть все болты  
Tighten up all screws

2

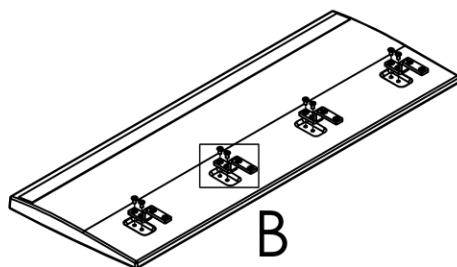
Neužveržti iki galo  
Не затянуть до конца  
Do not tighten fully



B

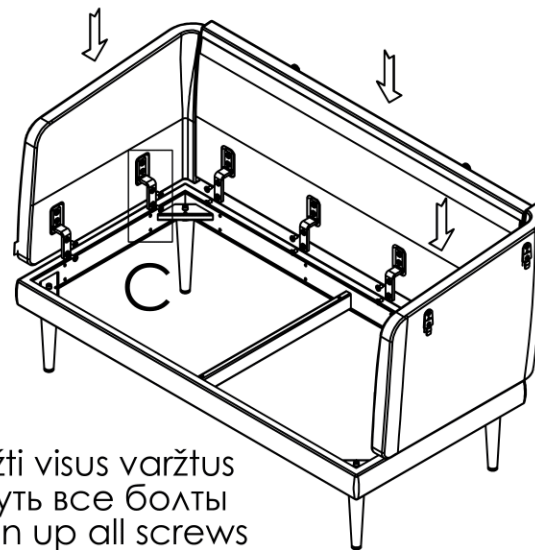


B



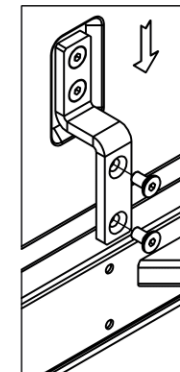
B

3

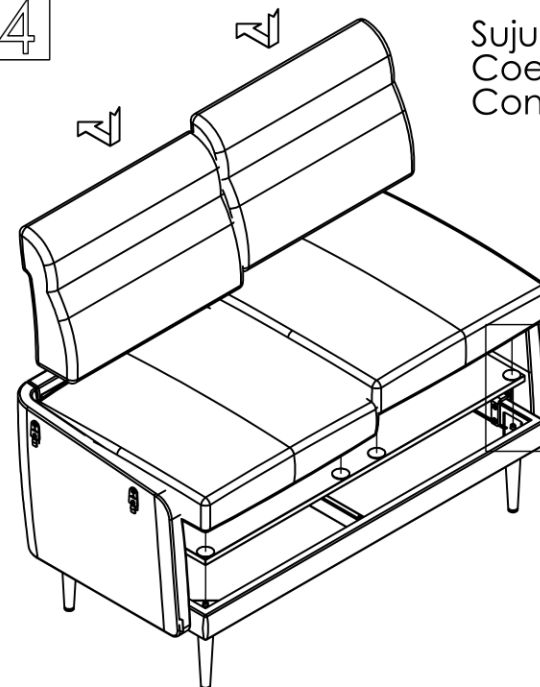


Užveržti visus varžtus  
Затянуть все болты  
Tighten up all screws

C

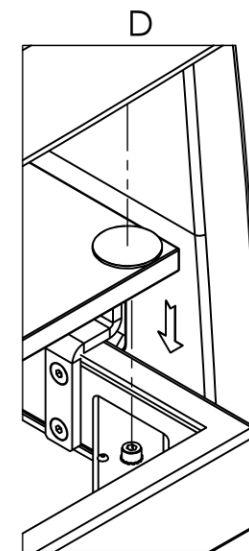


4



Sujungti velcro  
Соединить велкро  
Connect velcro

D



M60EF003 2 / 2

  
Du žmonės  
Два человека  
Two persons

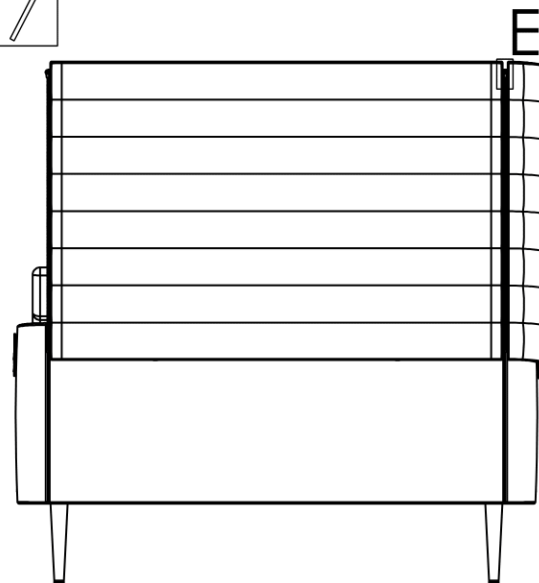
Surinkimo schema  
Схема сборки  
Assembling scheme

5

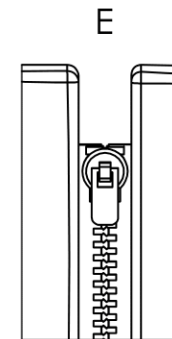


Užmauti dešinę sienelę ant plastmasinių fikساتorių  
Поместите правую стену на пластиковые фиксаторы  
Place right high wall on plastic fixators

7

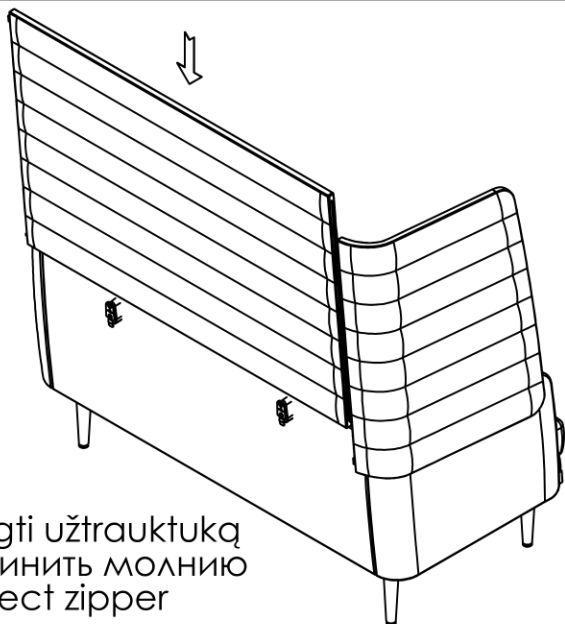


Užtraukti užtrauktuką  
Затянуть молнию  
Tighten up the zipper



\*Traukite užtrauktuką atsargiai. Nenaudokite perteklinės jėgos  
Медленно потяните молнию. Не прилагайте чрезмерных усилий  
Pull the zipper slowly. Do not use excessive force

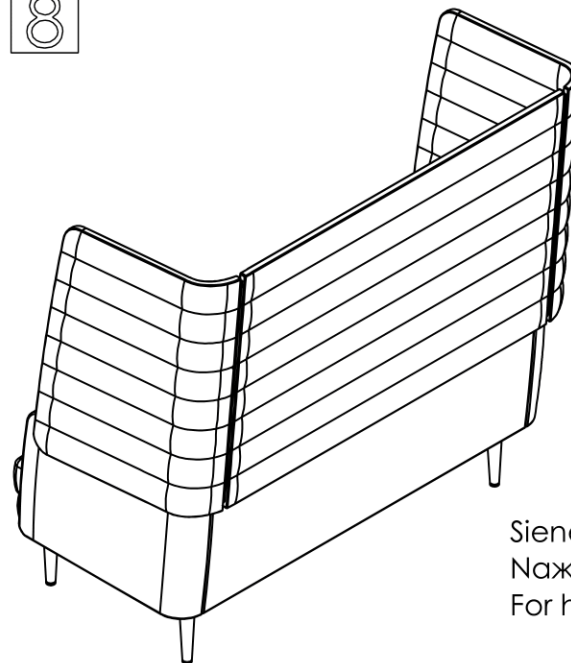
6



Sujungti užtrauktuką  
Соединить молнию  
Connect zipper

\*Traukite užtrauktuką atsargiai. Nenaudokite perteklinės jėgos  
Медленно потяните молнию. Не прилагайте чрезмерных усилий  
Pull the zipper slowly. Do not use excessive force

8



Sienelių nuėmimui nuspausti fikсаторių  
Нажмите фиксатор чтобы снять стены  
For high wall disassembly push fixator to release

