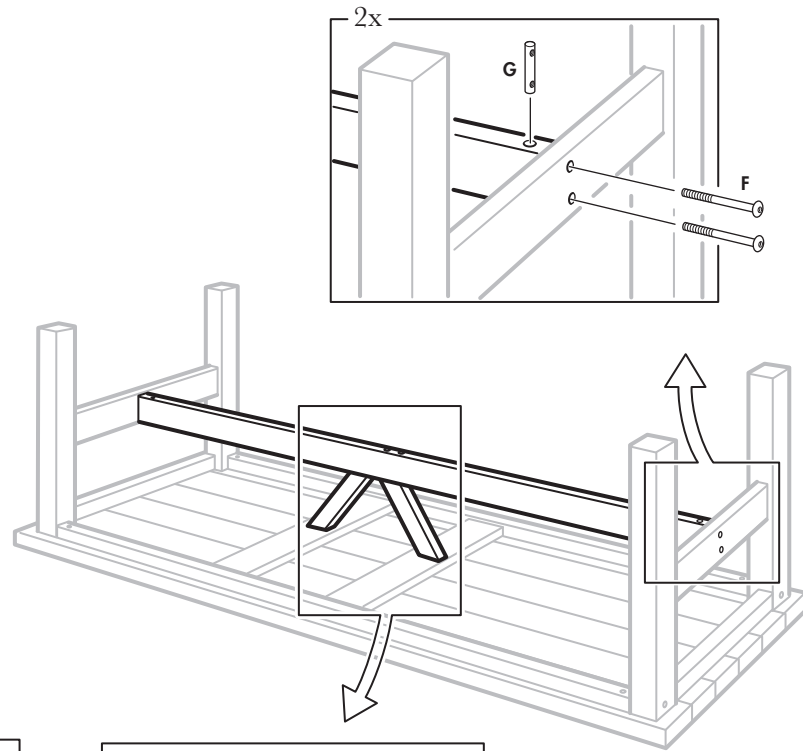


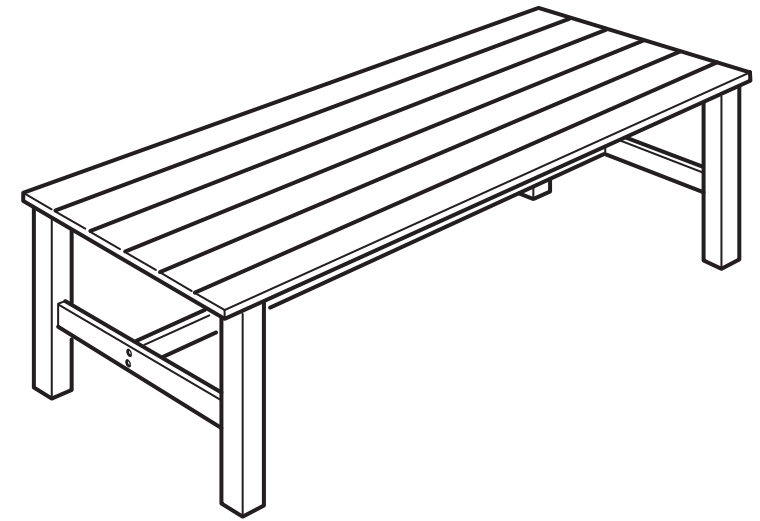
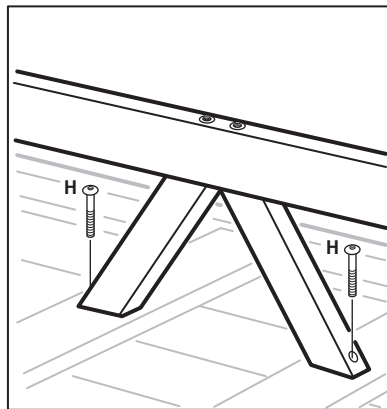
4

Viking/Kattvik bord 220/160x90cm

MONTERINGSANVISNING - ASSEMBLY INSTRUCTIONS
MONTAGE - MONTAGEANLEITUNG . KASAUSOHJEET



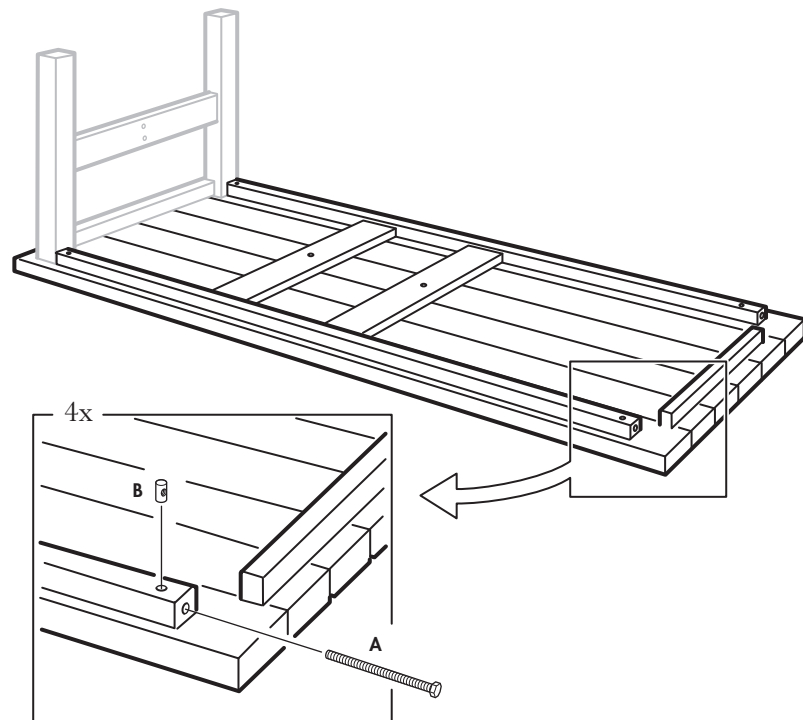
5



- 4x **A**
Sextantsbult M8 x 130mm
- 4x **B**
Sargsprint 12x30 M8
- 2x **D**
Kombiskruv 7 x 90mm
- 8x **E**
Bricka
- 4x **F**
K6SM6 x 90 mm
- 2x **G**
Sargsprint M6 82 mm
- 2x **H**
K6SM6 x 60 mm
- 1x
Insexnyckel, 4/5



Utgåva 1/2016

1

Montera alla skruvar löst tills alla är på plats, spänn därefter alla.
 Fit all screws loosely until all are in place, then tighten all.
 Setzen Sie alle Schrauben locker an, bis alle Teile montiert sind,
 danach ziehen Sie alle Schrauben fest.
 Asenna kaikki ruuvit löysästi, kunnes kaikki ovat paikoillaan,
 kiristä sitten kaikki.

2