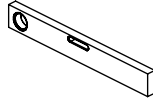


FLOOR SEGMENT SILENT ROOM S

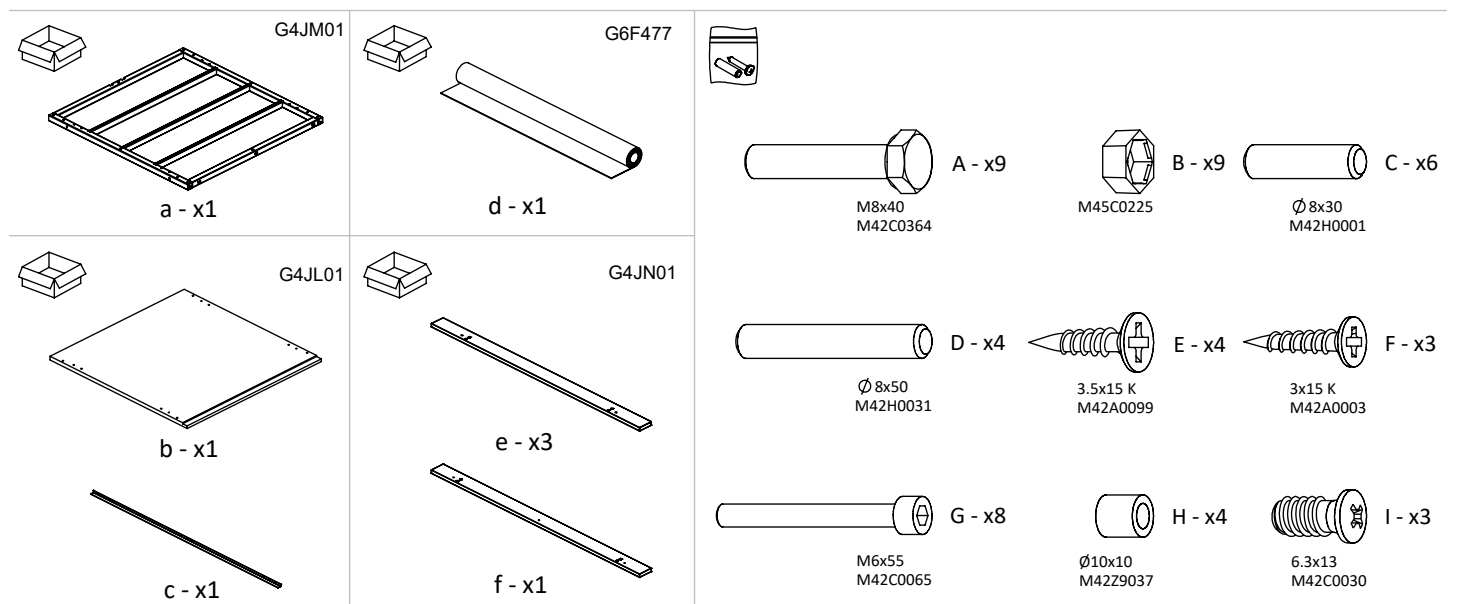
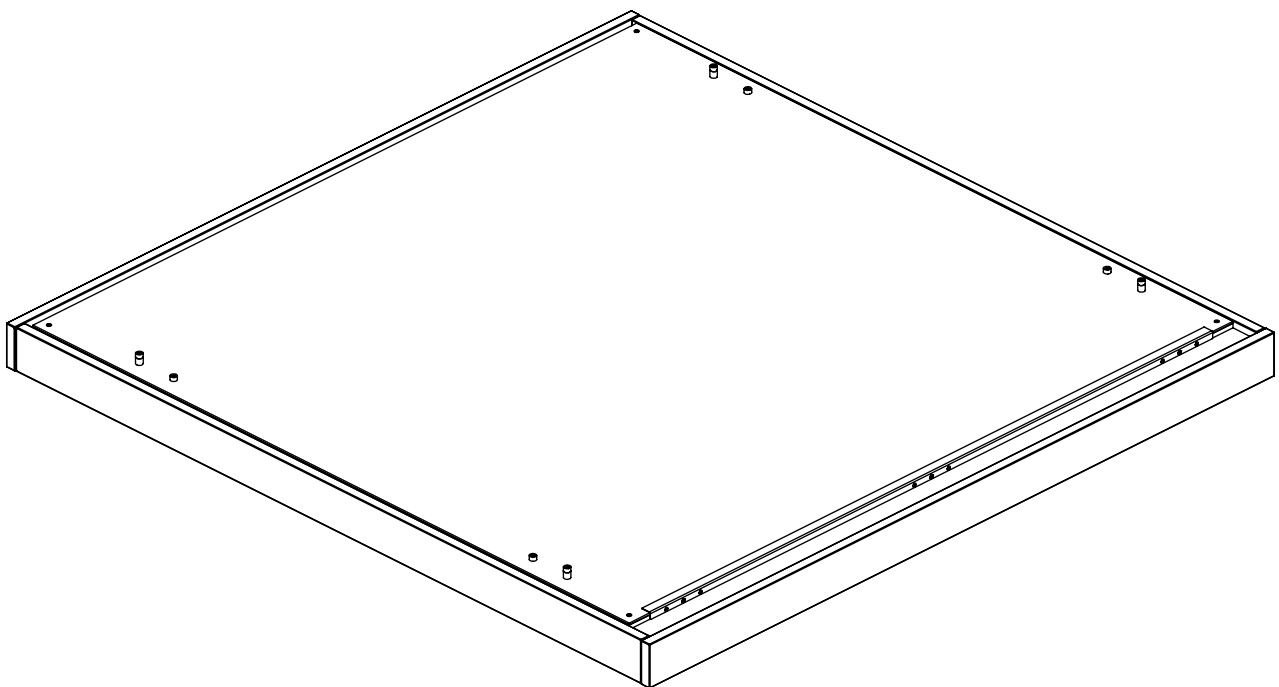
Assembly scheme

Aufbauanleitung

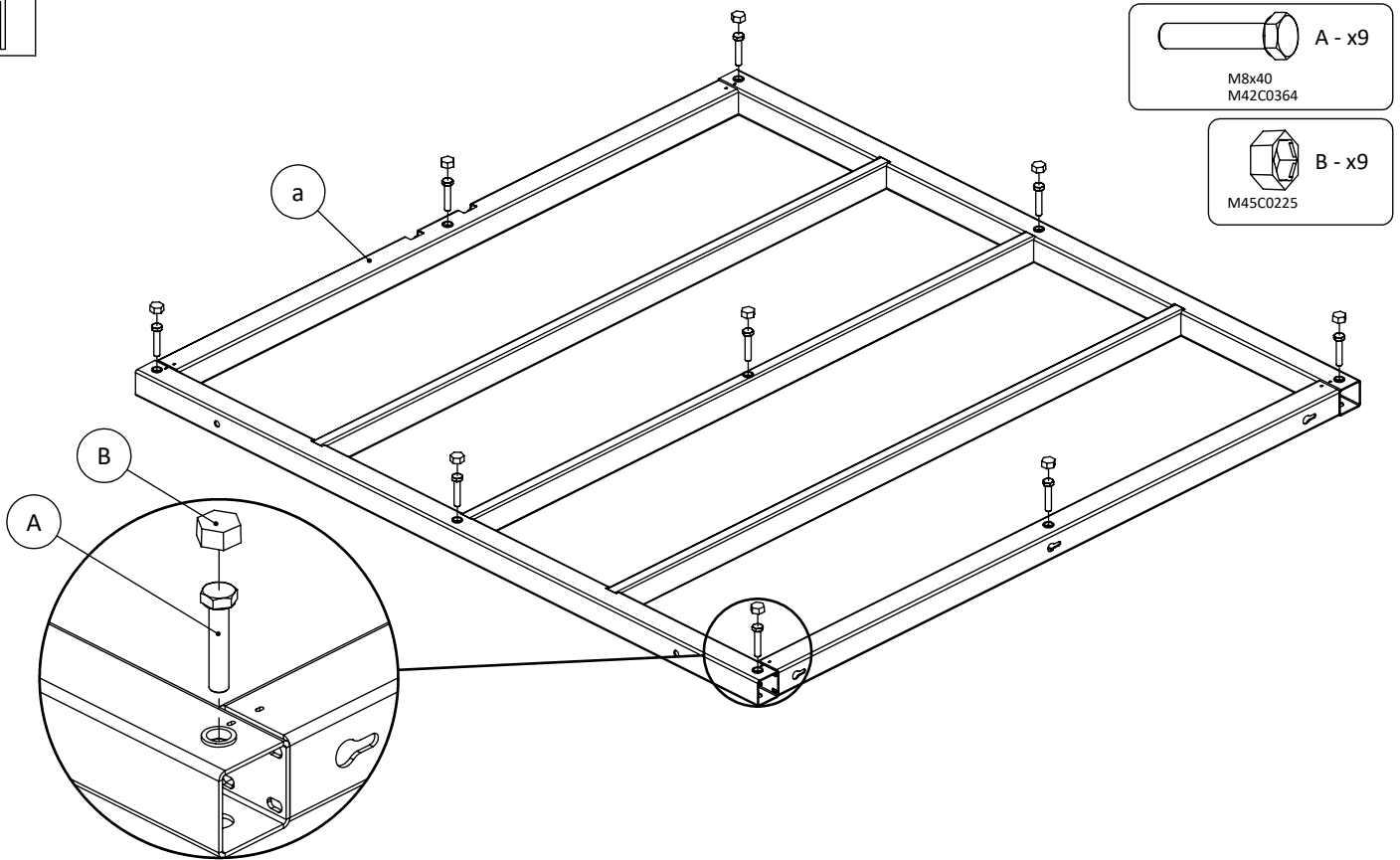
Schéma d'assemblage



00:45



1



2

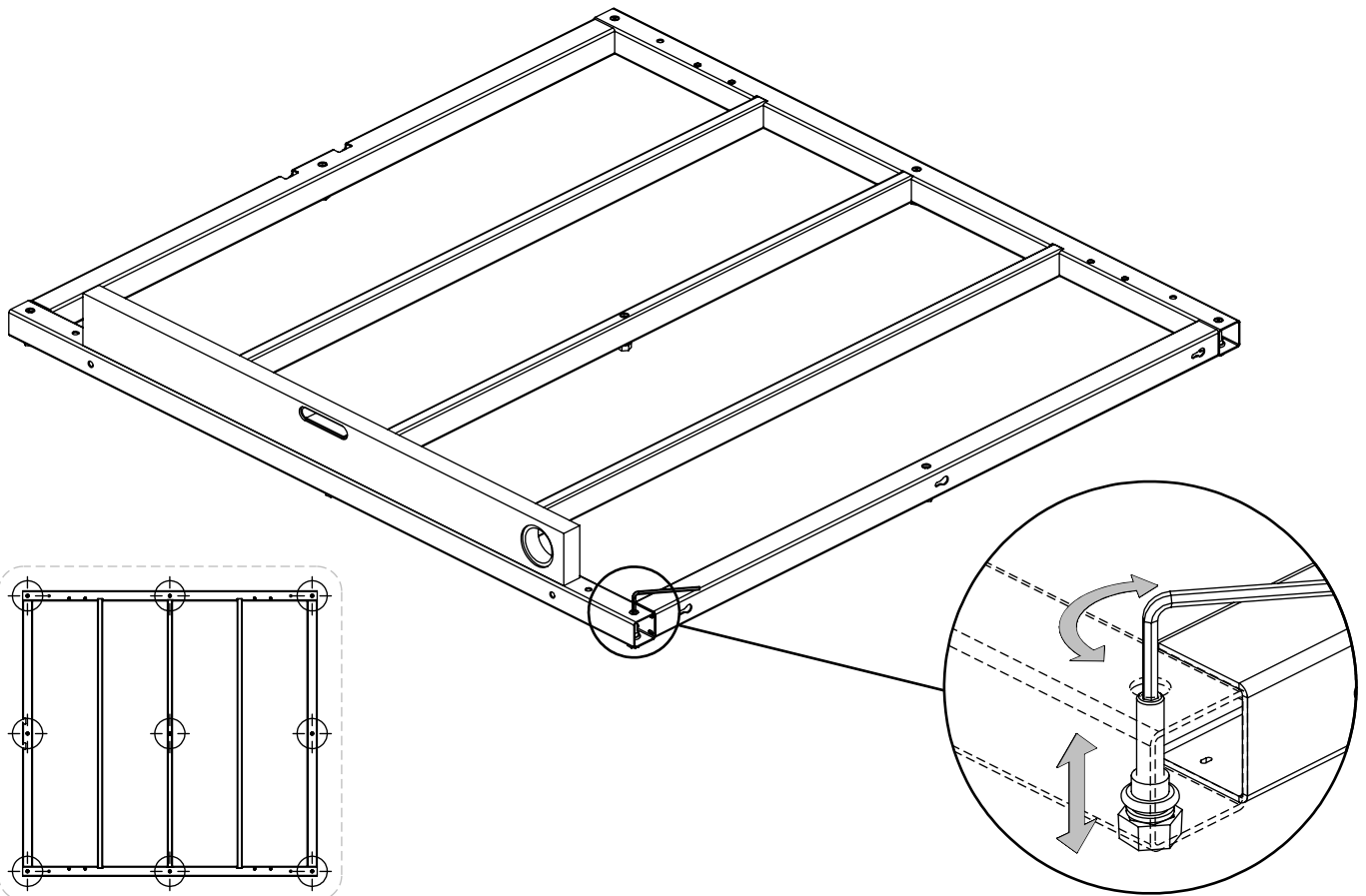
Level the frame by adjusting the supports. All supports should be in contact with the surface.

Nivellieren Sie den Rahmen, indem Sie die Stützen anpassen.

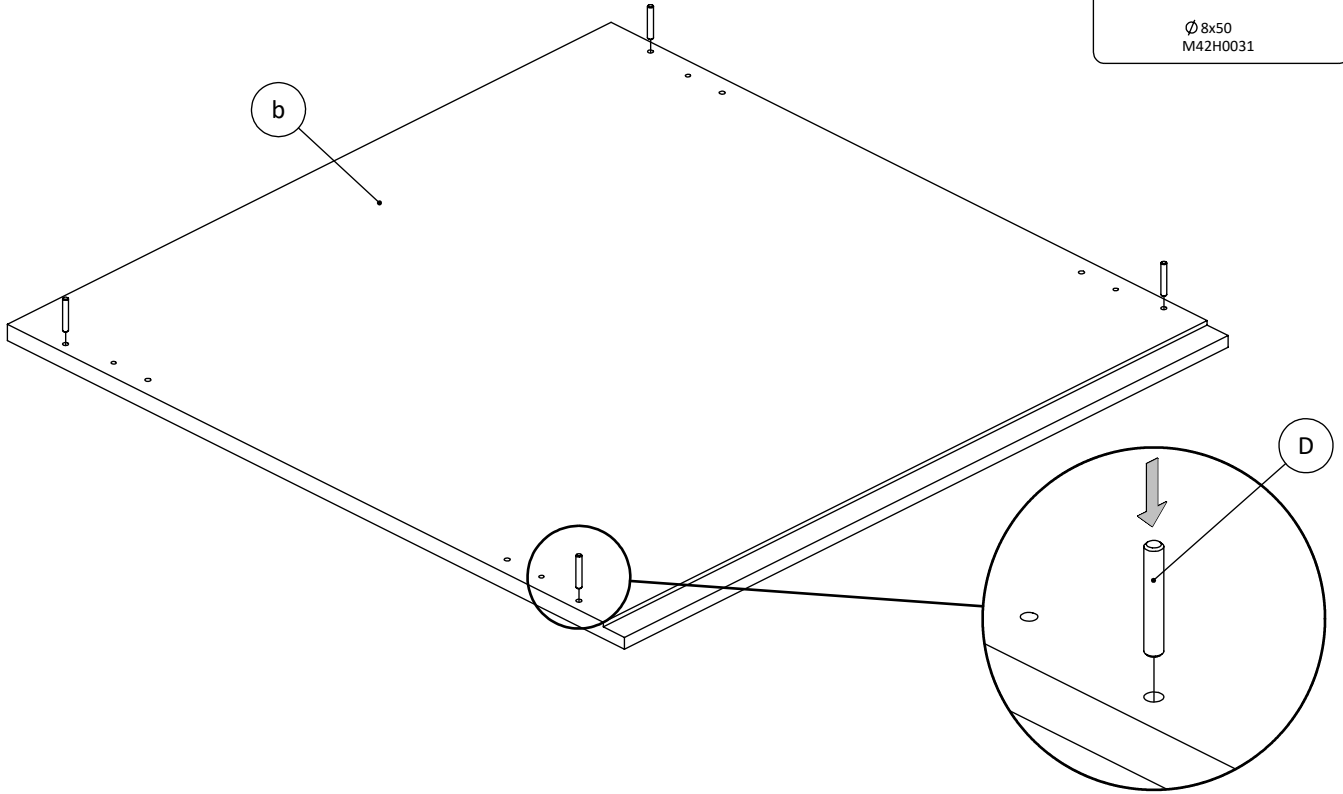
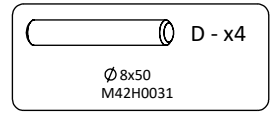
Alle Stützen sollten Kontakt mit der Oberfläche haben.

Nivelez le cadre en ajustant les supports.

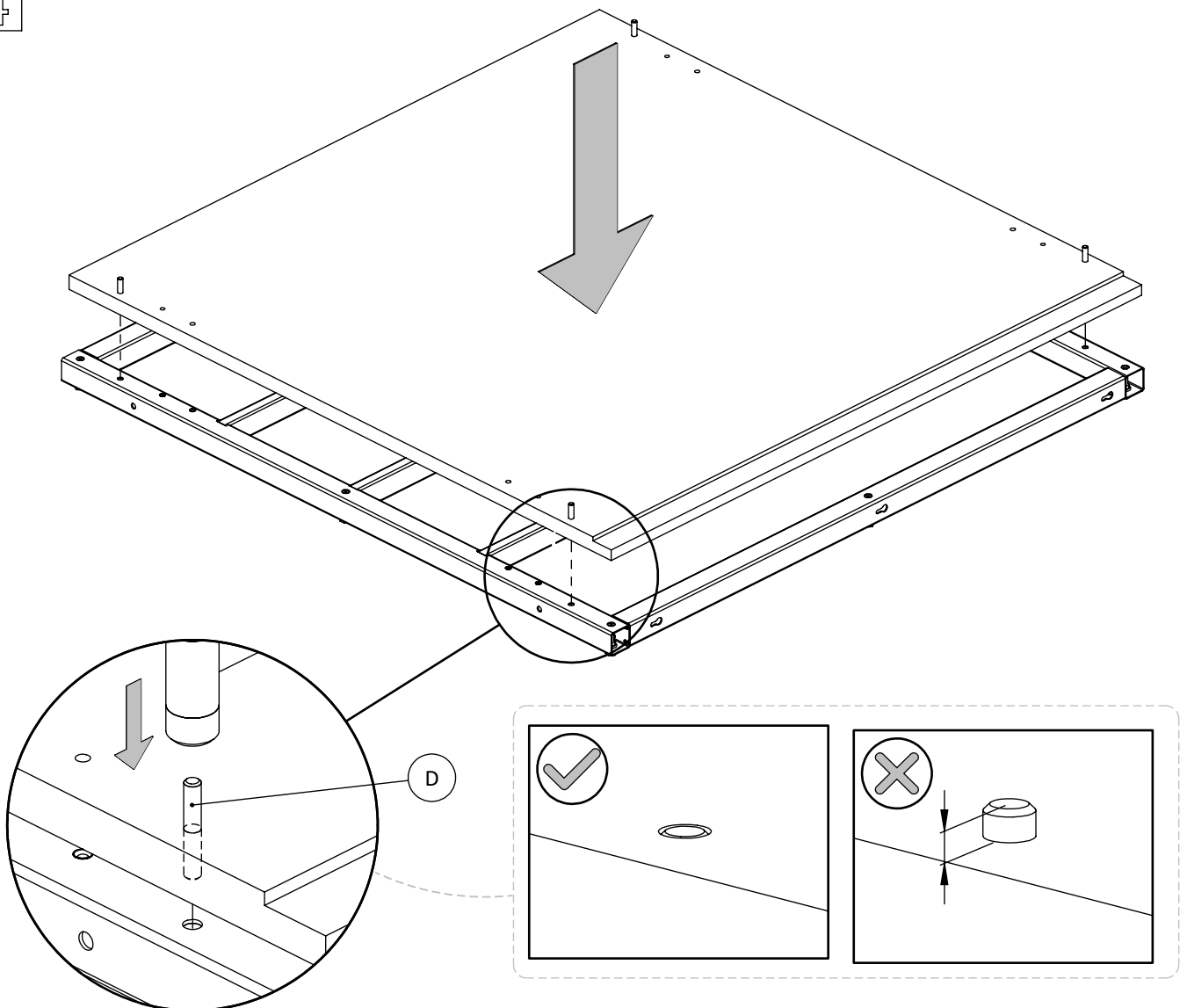
Tous les supports doivent être en contact avec la surface.



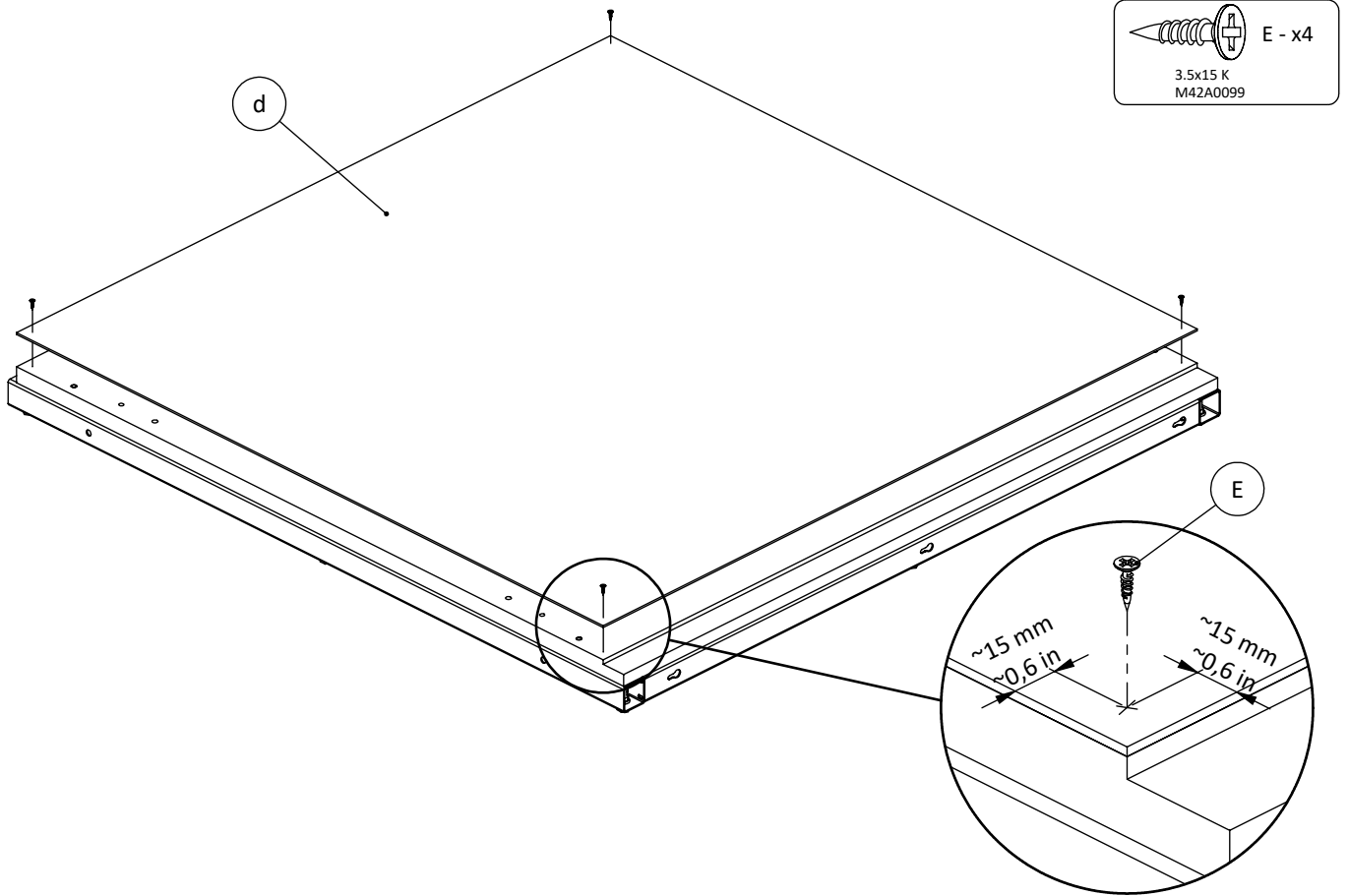
3



4

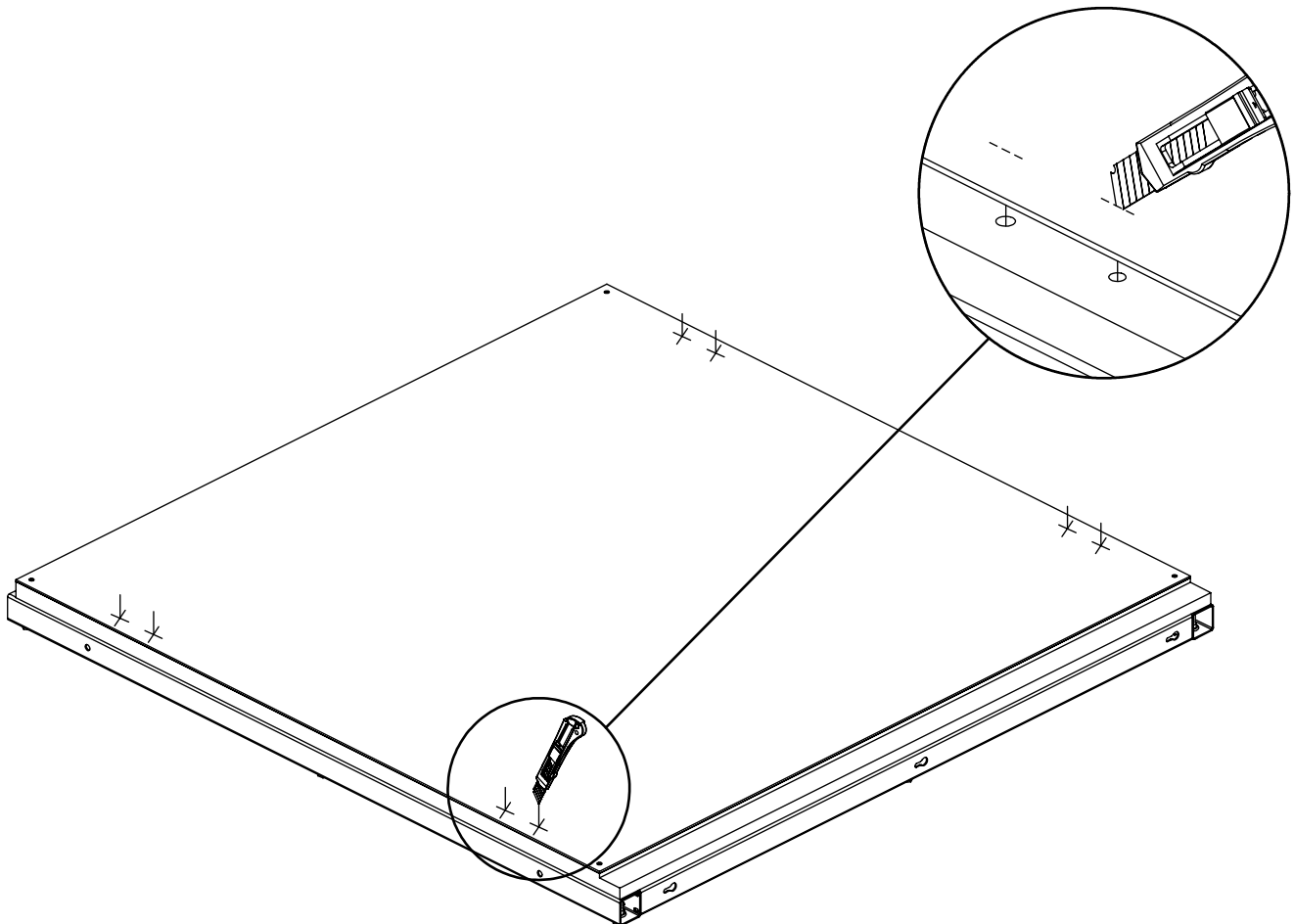


5



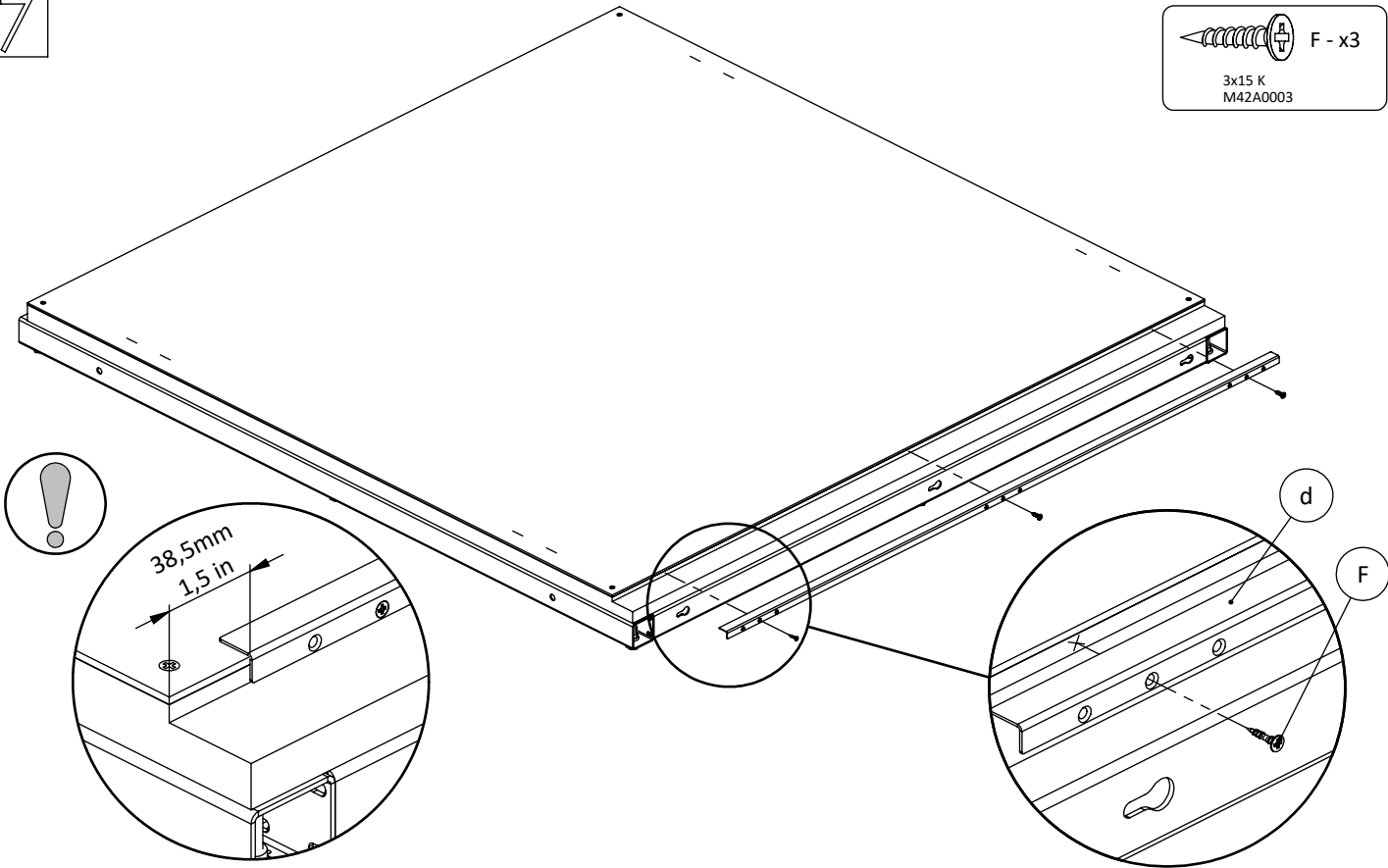
6

Cut the carpet according to the holes in the floor
Schneiden Sie den Teppich entsprechend den Löchern im Boden zu
Coupez le tapis en fonction des trous dans le sol

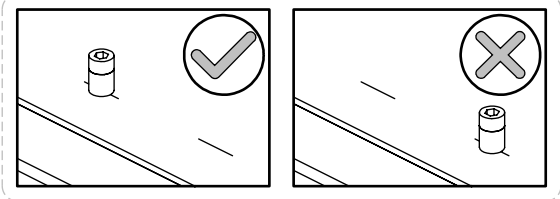


7

F - x3
3x15 K
M42A0003

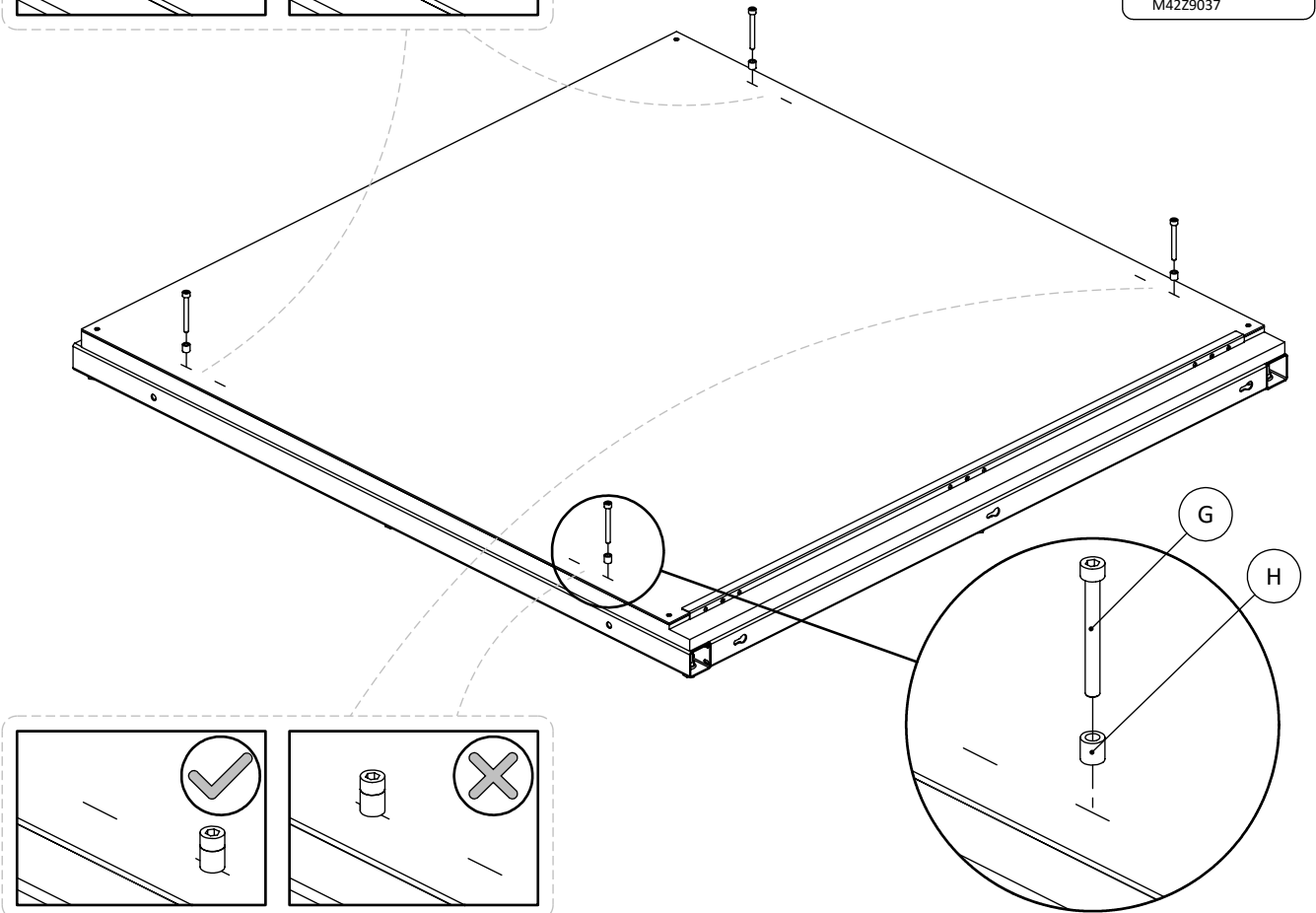


8

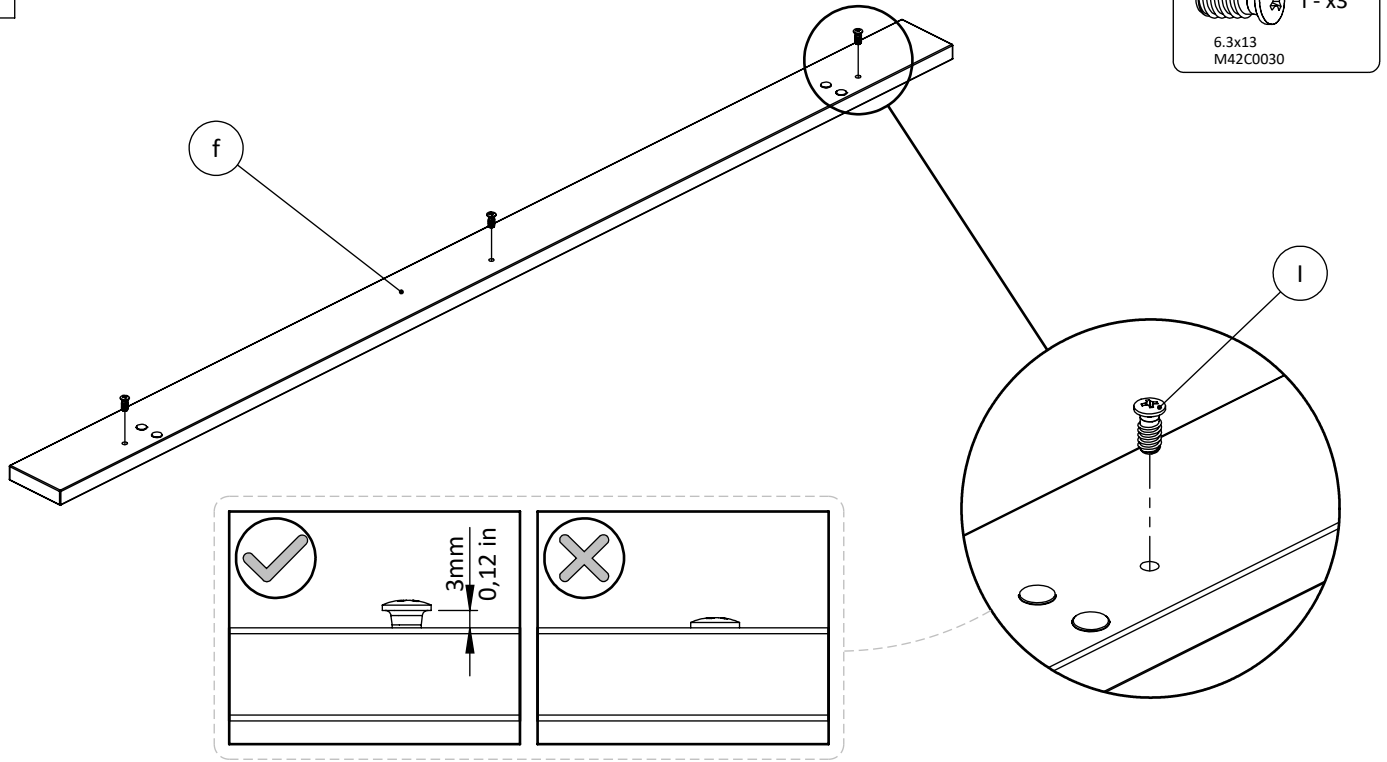


G - x8
M6x55
M42C0065

H - x4
Ø10x10
M42Z9037

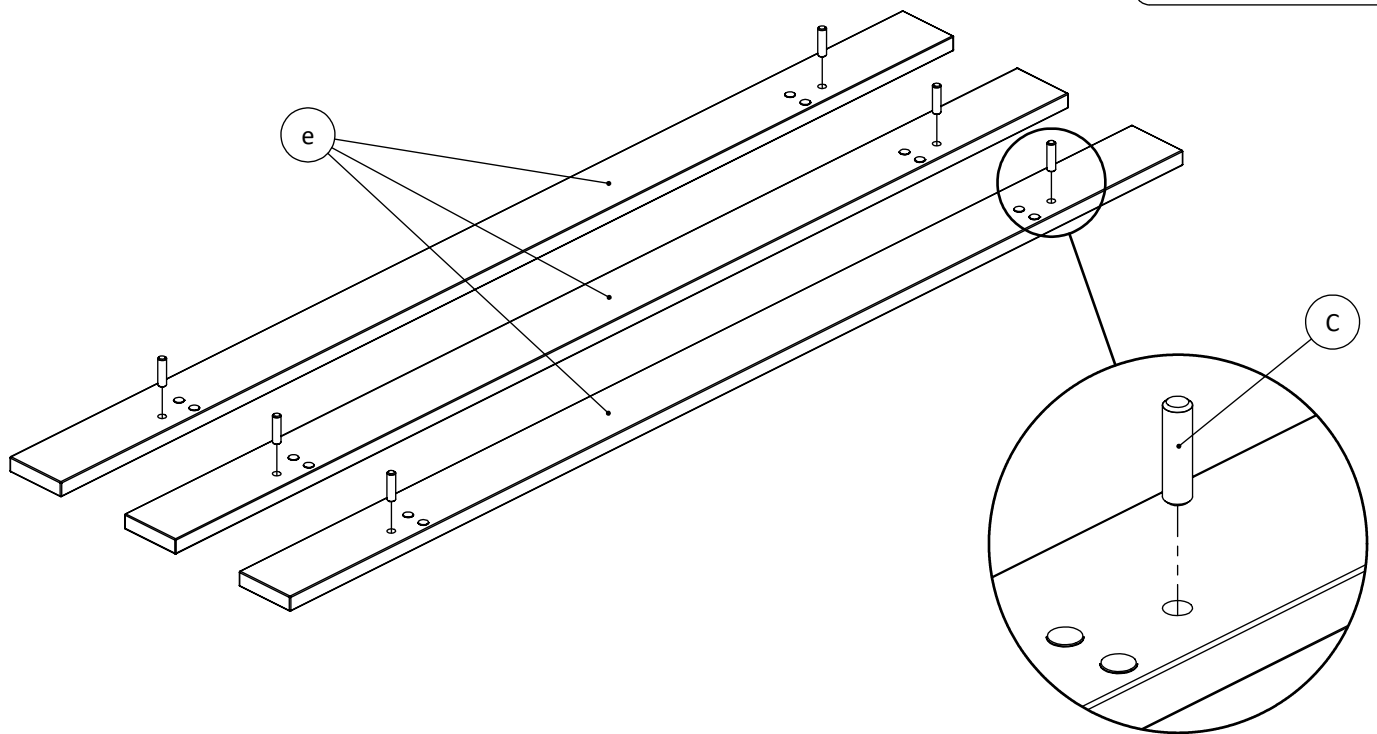


9



I - x3
6.3x13
M42C0030

10



C - x6
Ø 8x30
M42H0001



Put aside the pre-assembled baseboards and leftover fasteners for later use
Legen Sie die vormontierten Fußleisten und übrig gebliebenen Befestigungselemente zur späteren Verwendung beiseite
Mettez de côté les plinthes pré-assemblées et les restes de fixations pour une utilisation ultérieure

