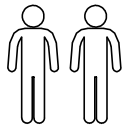
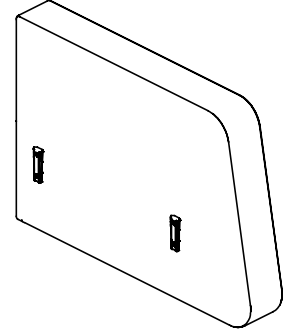
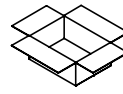
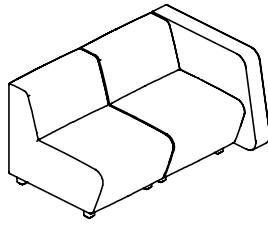
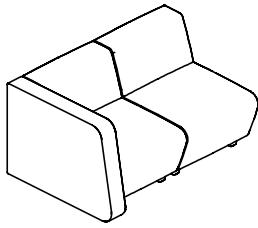


M60EN350

EN Assembling scheme
 DE Aufbauanleitung
 FR Schéma d'assemblage

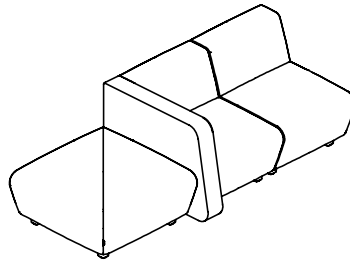
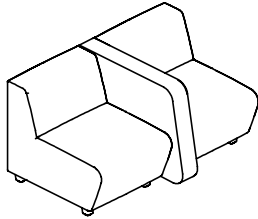


A

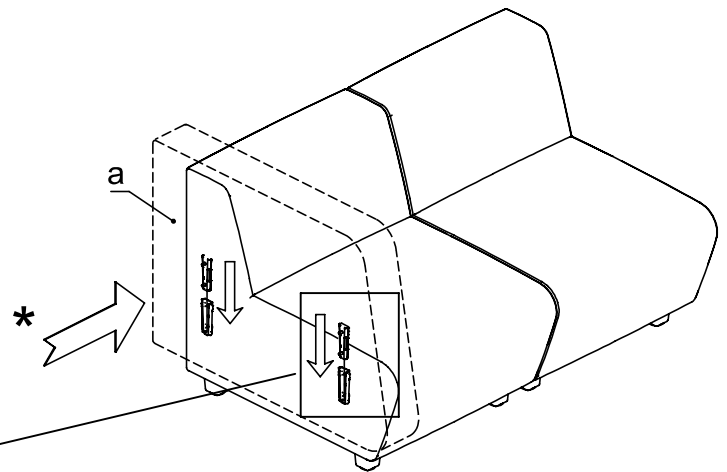
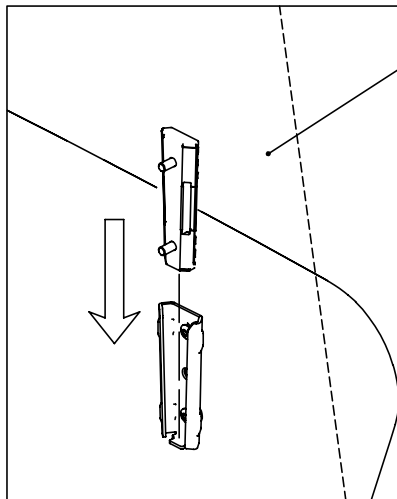


a - x1

B

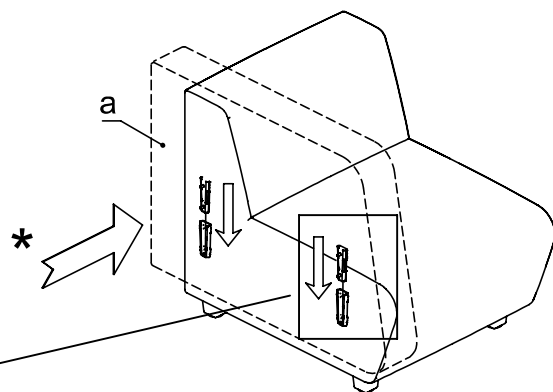
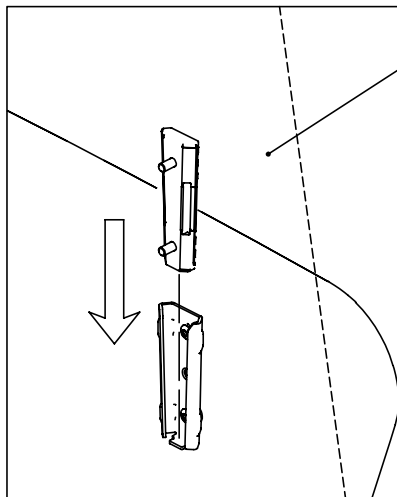


1 A



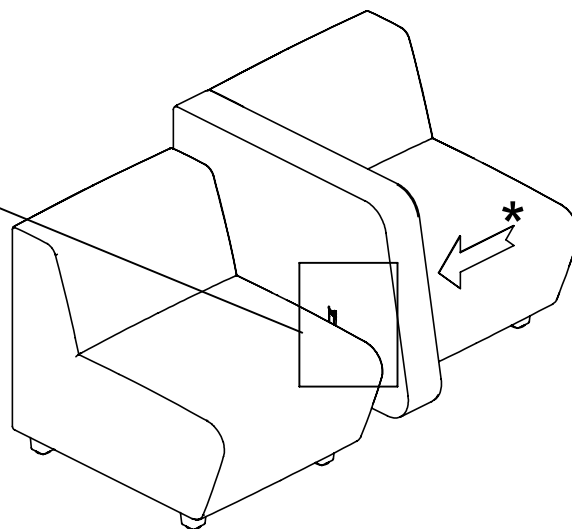
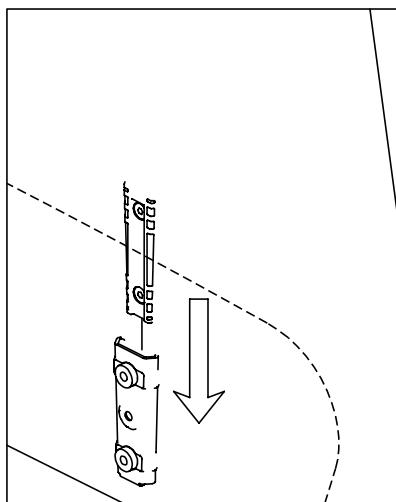
1 B

1)



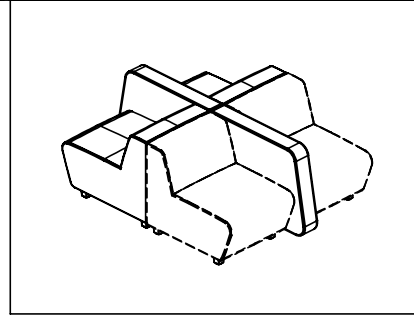
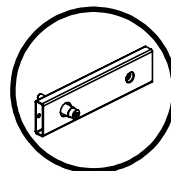
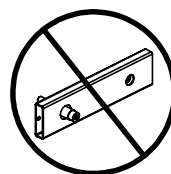
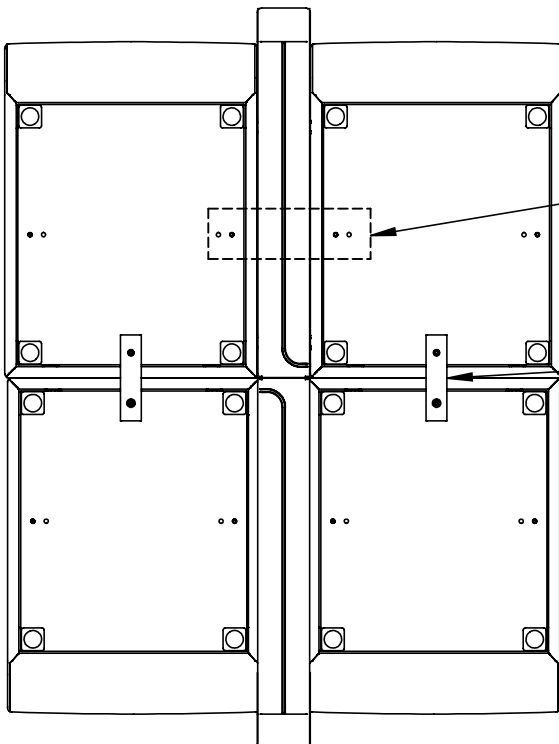
EN	*Press screen to the side to align with the brackets
DE	*Drücken Sie den Bildschirm zur Seite, um ihn mit den Halterungen in eine Linie zu bringen
FR	*Appuyez sur l'écran vers le côté pour l'aligner avec les supports

2)



EN	*Press screen to the side to align with the brackets
DE	*Drücken Sie den Bildschirm zur Seite, um ihn mit den Halterungen in eine Linie zu bringen
FR	*Appuyez sur l'écran vers le côté pour l'aligner avec les supports

*



G2A022*
(SRS100)

EN	*Optional
DE	*Optional
FR	*Optionnel