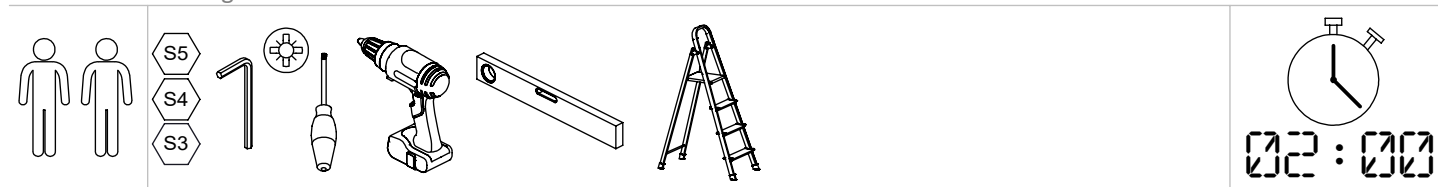


SILENT ROOM M

Assembly scheme

Aufbauanleitung

Schéma d'assemblage



Additional information about the operation and maintenance of the Silent Room can be found by scanning QR code. The code can also be found on the control box.

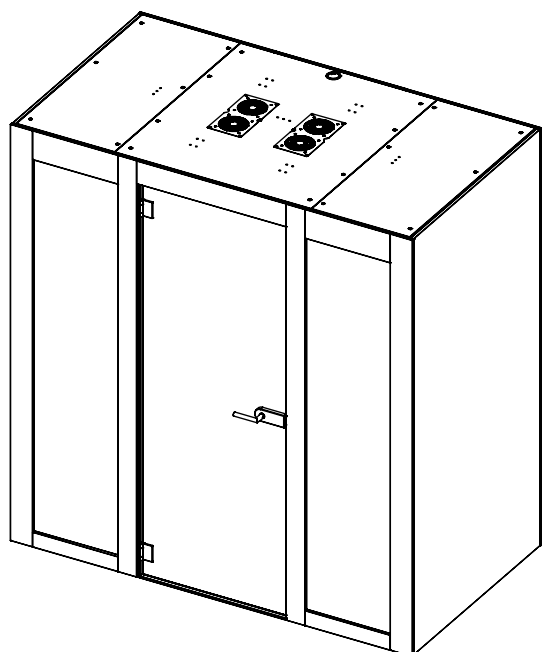
Weitere Informationen zum Betrieb und zur Wartung von Silent Room finden Sie durch Scannen des QR-Codes. Den Code finden Sie auch auf der Control-Box.

Des informations supplémentaires sur le fonctionnement et l'entretien de la cabine acoustique peuvent être trouvées en scannant le code QR. Le code se trouve également sur le boîtier de commande.

Attention! Please assemble the product at the place of final use, adjusting the height levelling feet.

HINWEIS! Montieren Sie das Produkt bitte am endgültigen Aufstellort und passen Sie dort die höhenverstellbaren Füße an.

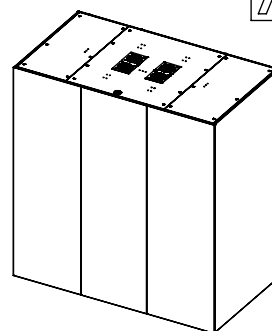
REMARQUE ! Veuillez assembler le produit sur le lieu d'utilisation finale, en ajustant la hauteur des pieds réglables.



Rear walls made from melamine or fabric

Rückwände aus Melamin oder Stoff

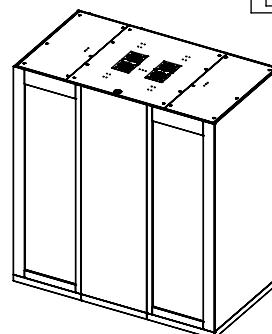
Elever les parois de mélaminé ou de tissu

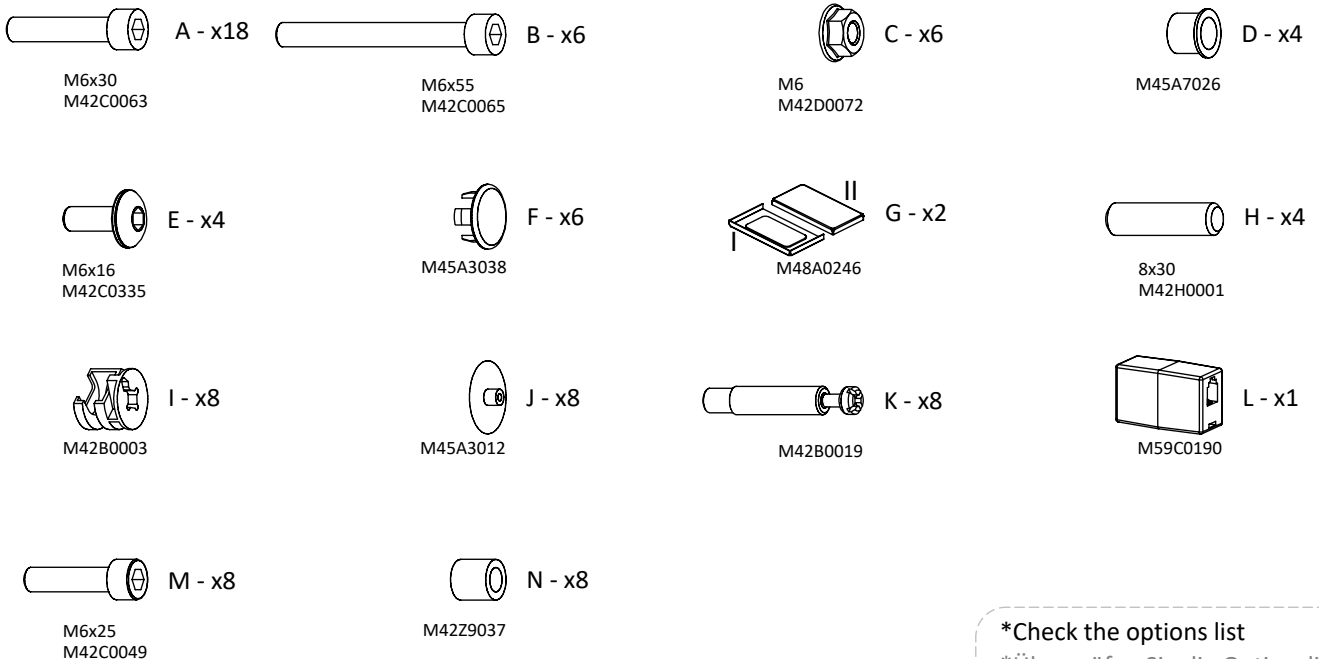
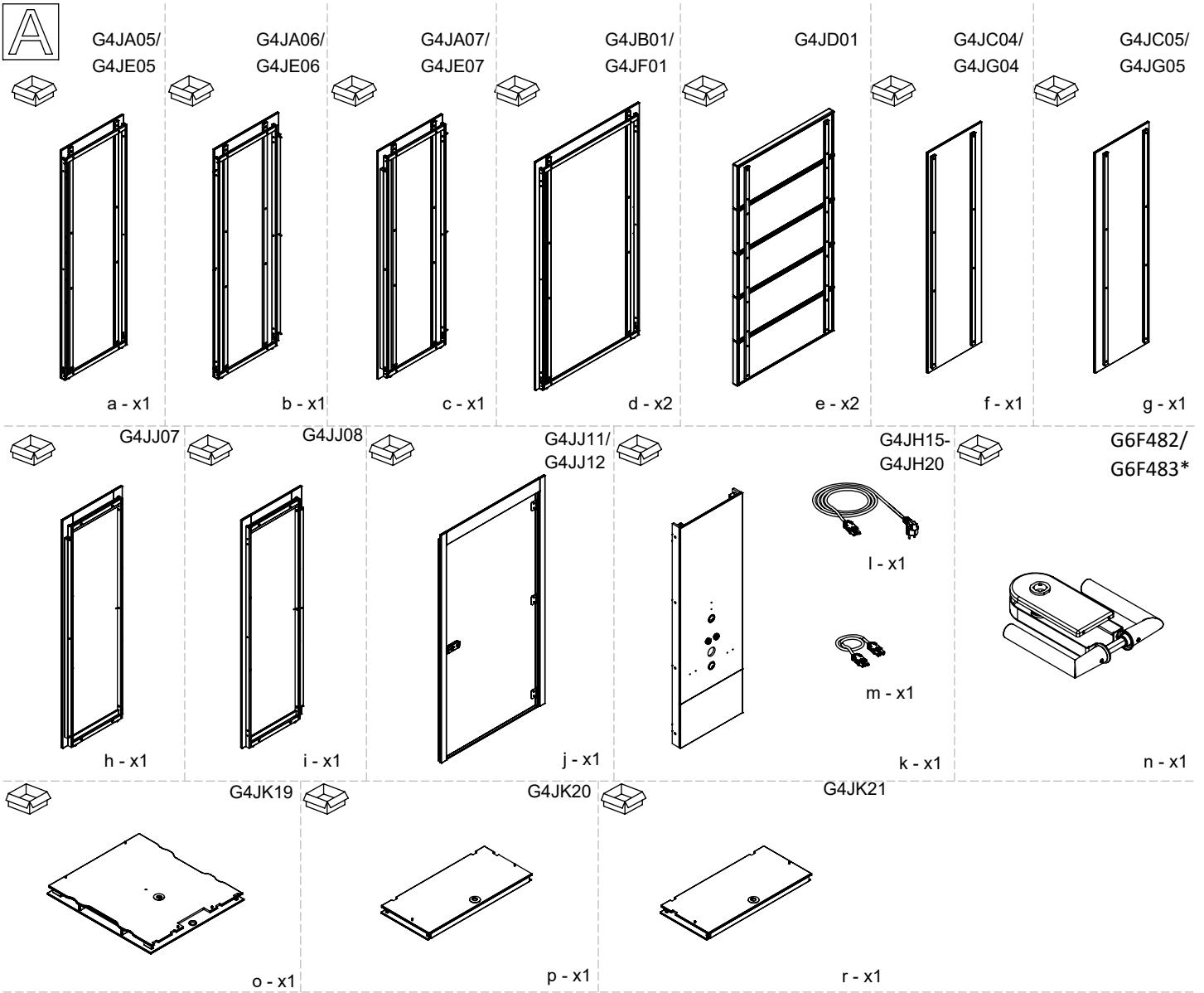


Rear walls made from glass

Rückwände aus Glas

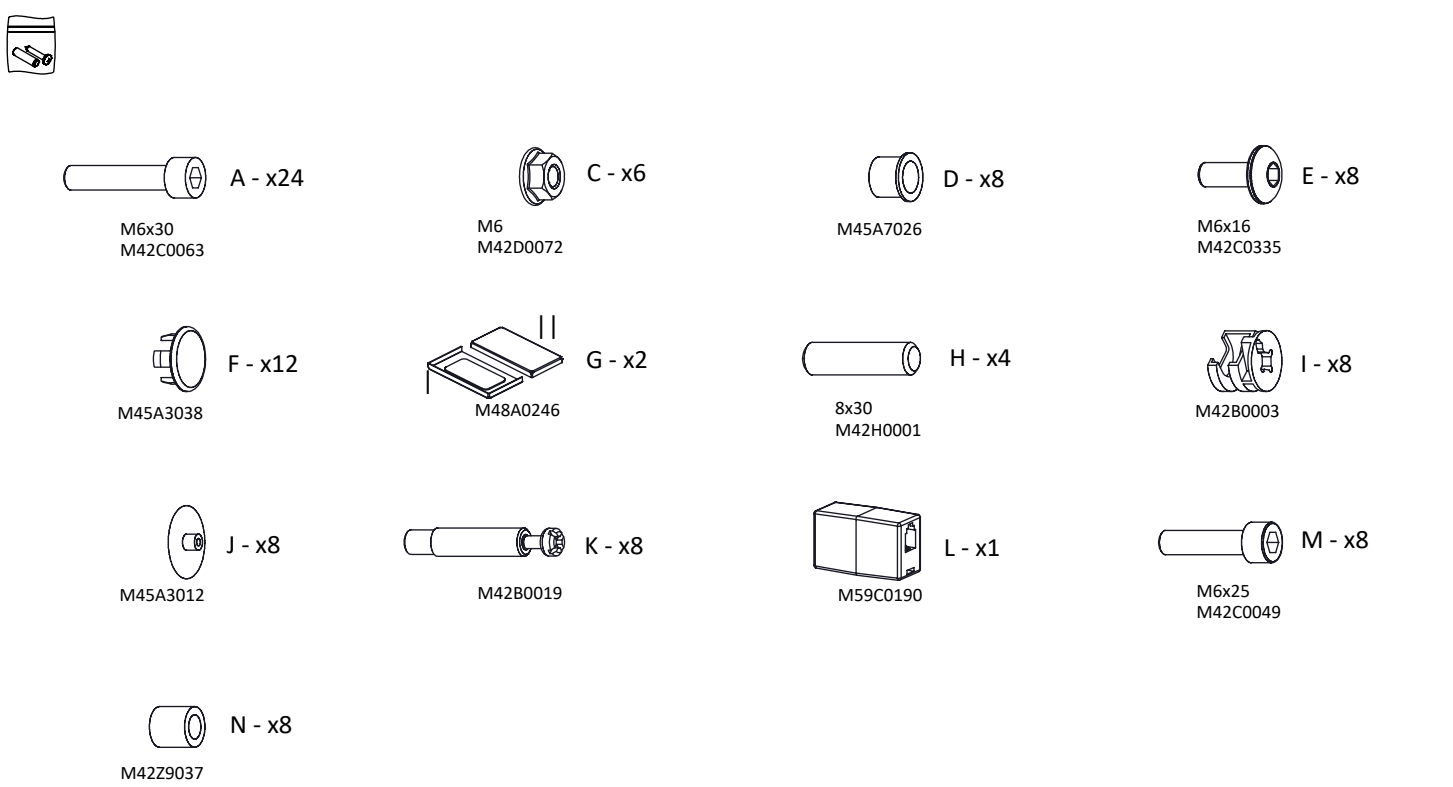
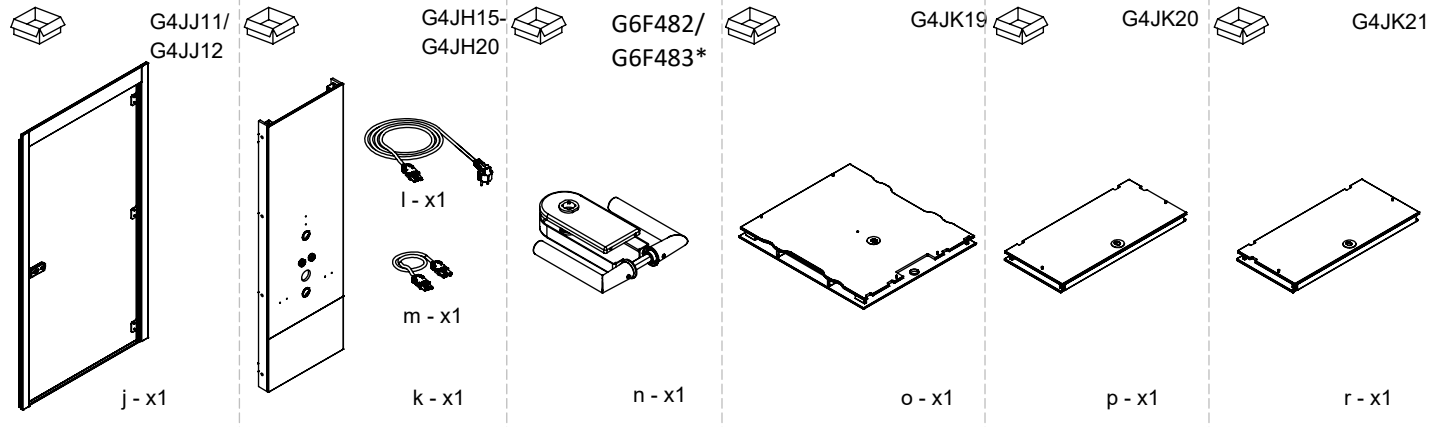
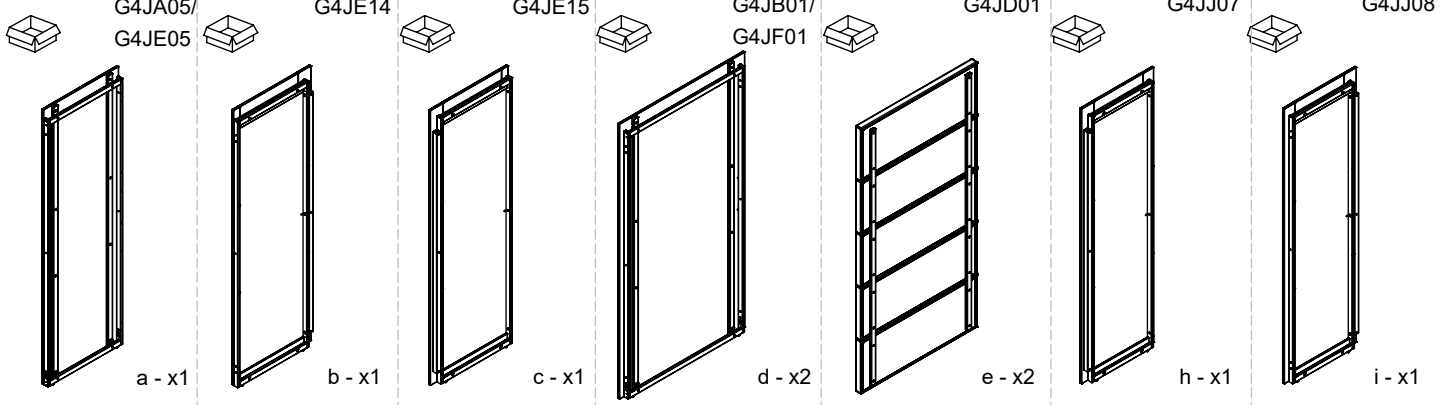
Elever les parois en vitre





*Check the options list
*Überprüfen Sie die Optionsliste
*Controler la listes des options

B

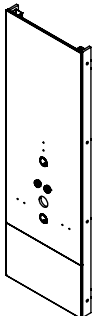


*Check the options list
 *Überprüfen Sie die Optionsliste
 *Controler la listes des options

Options list
Optionsliste
Liste des options

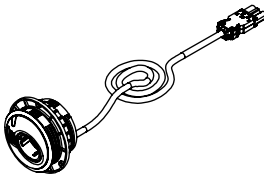
Possible power sockets for Media Wall
Mögliche Steckdosen für die Medienwand
Prises de courant possibles pour le mur de médias

a)



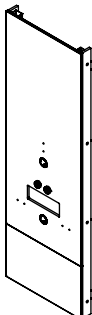
G4JH15
G4JH16
G4JH17

G6F212/
G6F213



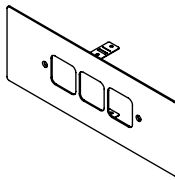
t - x1

b)

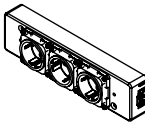


G4JH18
G4JH19
G4JH20


G6F406/
G6F407/
G6F408/
G6F409




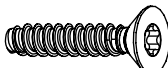
u - x1



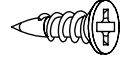
v - x1



z - x1

O - x2
M42C0366



P - x4
M42A0014

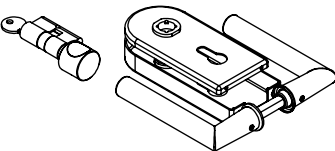
Doors with or without the lock
Türen mit oder ohne Schloss
Portes avec ou sans serrure

a)



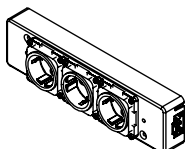
G6F482

b)



G6F483

Additional power block
Zusätzliche Steckdosenleiste
Bloc de prises supplémentaires



G6F214

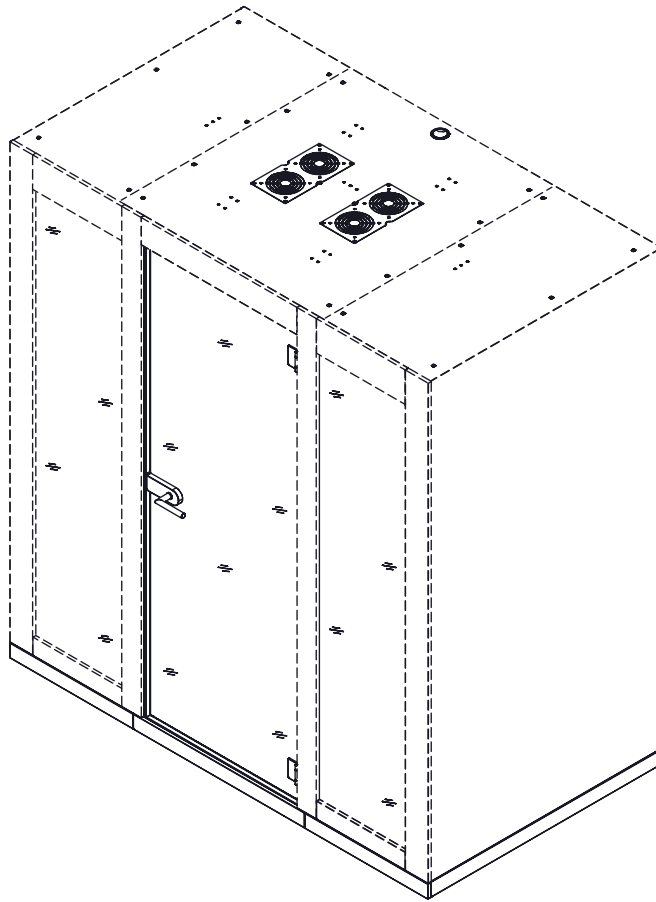


Models with floors (optional)
Modelle mit Böden (optional)
Modèles avec le plancher (en option)

For SILENT ROOM models with floors, please check the instruction part C, before continuing further steps.

Für SILENT ROOM-Modelle mit Böden lesen Sie bitte den Anleitungsteil C, bevor Sie mit den weiteren Schritten fortfahren.

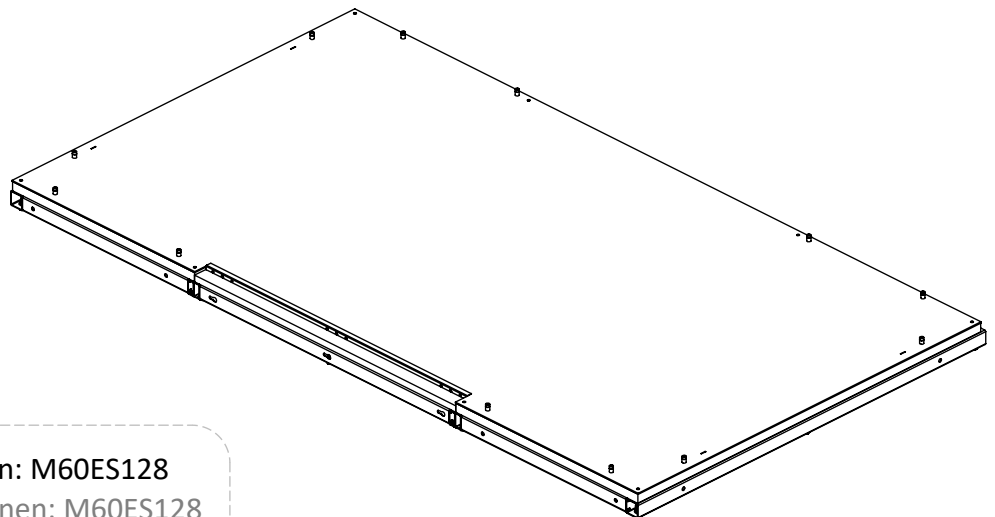
Pour les modèles de SILENT ROOM avec le plancher, veuillez vérifier les instructions de la partie C avant de poursuivre les étapes suivantes.



Assemble the floors according to the instructions, supplied with the floors packaging. NOTE!
Please assemble the product at the place of final use, adjusting the height levelling feet.

Montieren Sie die Böden gemäß den Anweisungen, die mit der Bodenverpackung geliefert werden.
HINWEIS! Bitte bauen Sie das Produkt am Ort der endgültigen Verwendung zusammen und stellen Sie die HöhenausgleichsfüÙe ein.

Assemblez les planchers conformément aux instructions, fournies avec l'emballage des planchers.
REMARQUE !Veuillez assembler le produit sur le lieu d'utilisation finale, en réglant les pieds de nivellement.



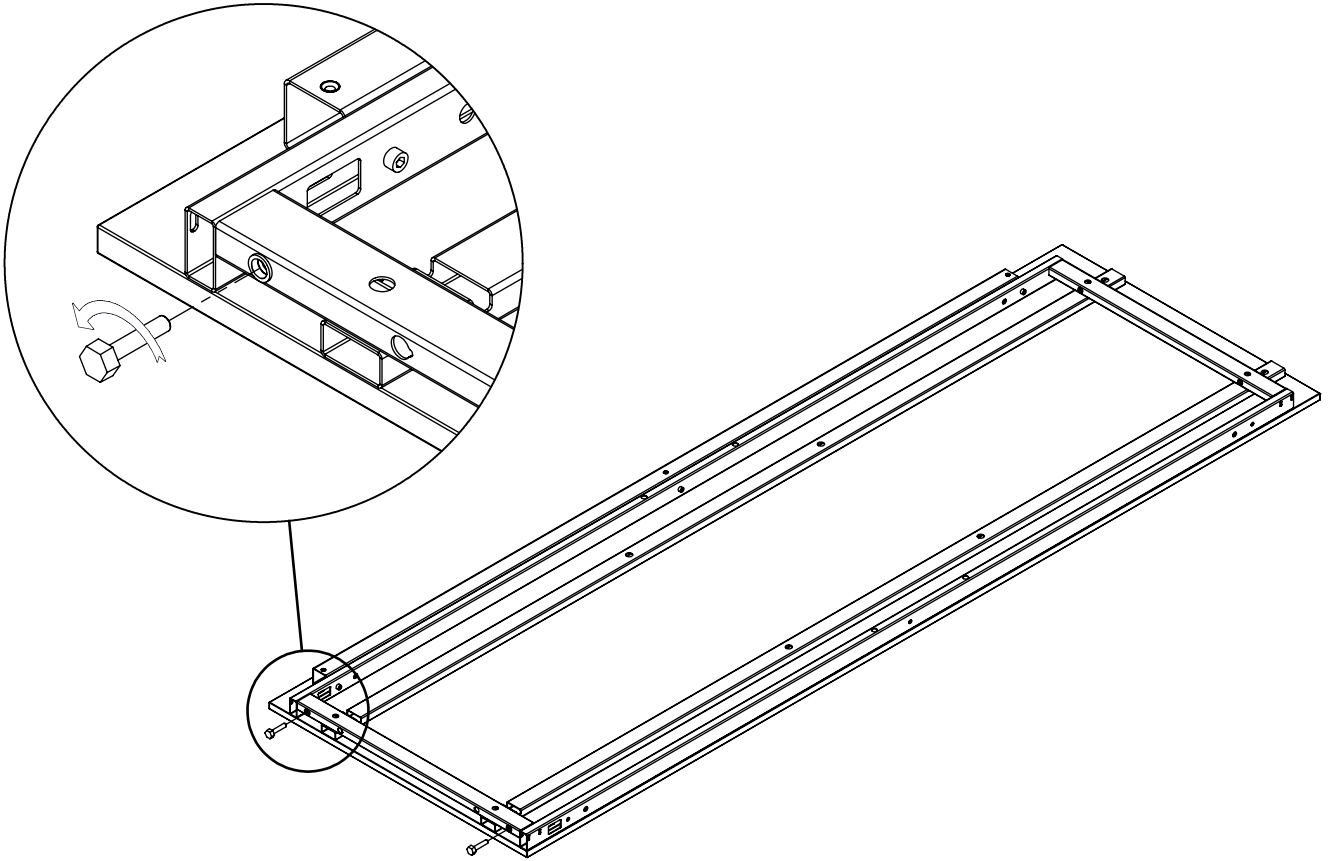
More information: M60ES128
Mehr Informationen: M60ES128
Plus d'information: M60ES128

C 2

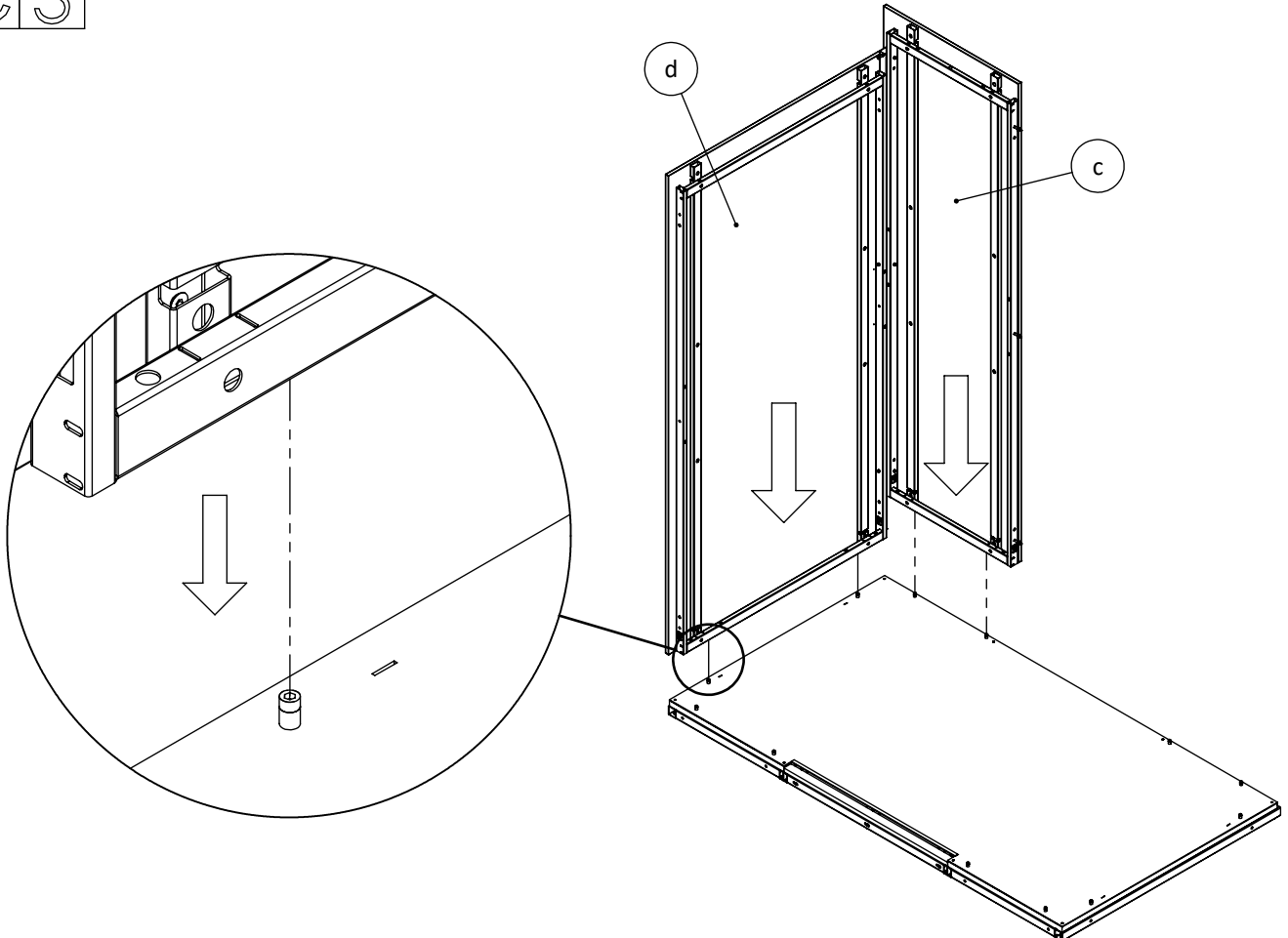
Remove the height leveling feet from the all outside walls segments.

Entfernen Sie die HöhenausgleichsfüÙe von allen Außenwandsegmenten.

Retirez les pieds de nivellement de tous les segments des parois extérieures.

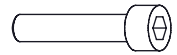


C 3



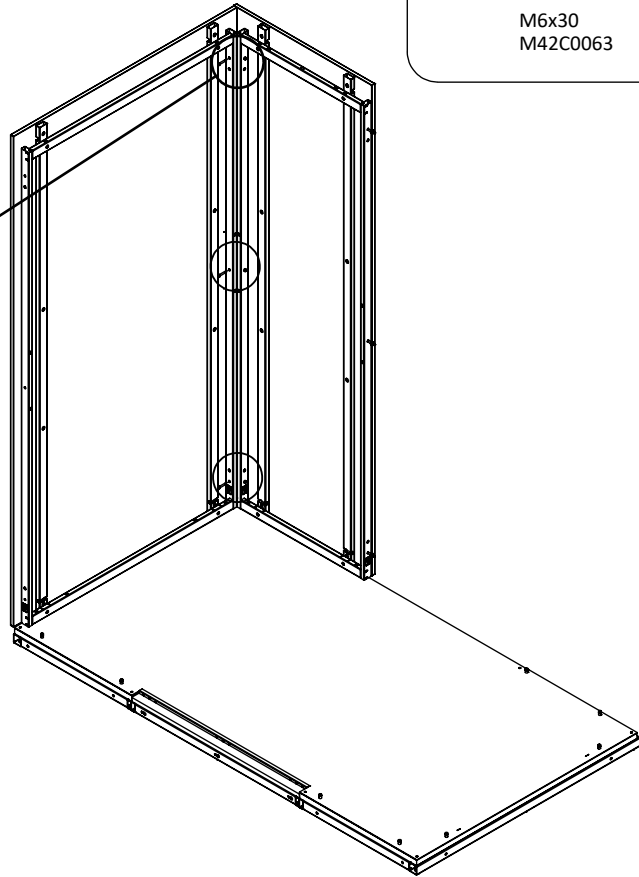
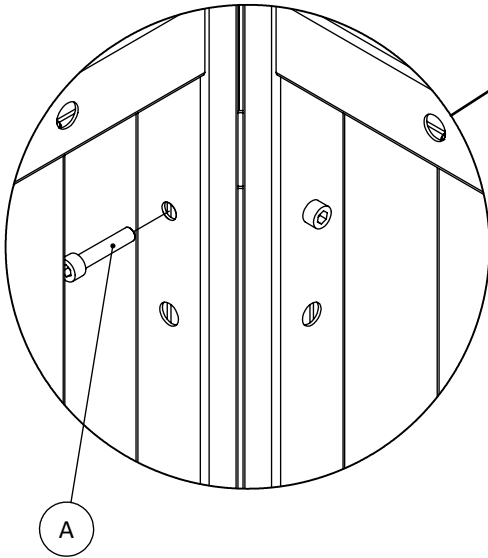
C 4

Tighten the walls together.
Ziehen Sie die Wände zusammen.
Fixer les parois entre eux.



A - x3

M6x30
M42C0063



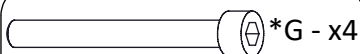
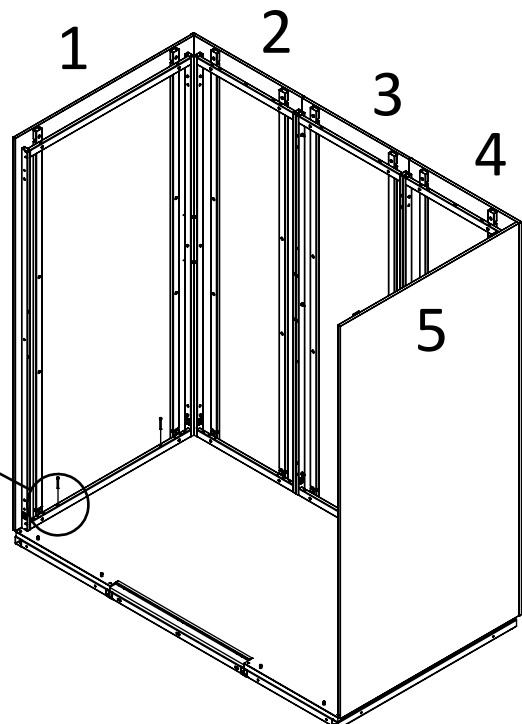
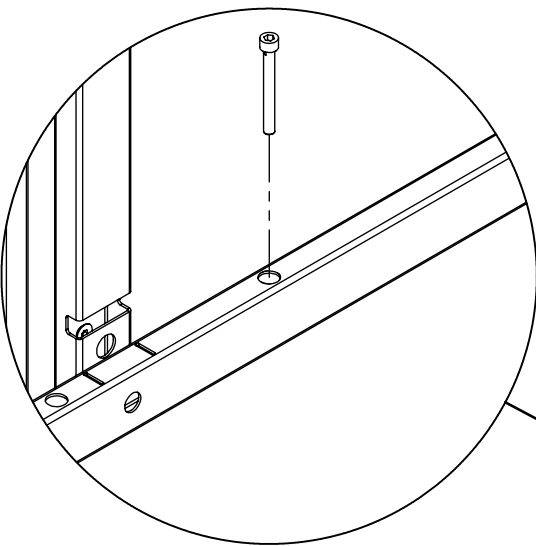
C 5

Tighten the walls to the floor.
Ziehen Sie die Wände am Boden fest.
Fixer les parois au plancher.

Recommended sequence for wall installation (always start from the corner segments).

Empfohlene Reihenfolge für die Wandmontage (immer von den Ecksegmenten ausgehen).

Séquence recommandée pour l'installation des parois (toujours commencer par les segments d'angle).



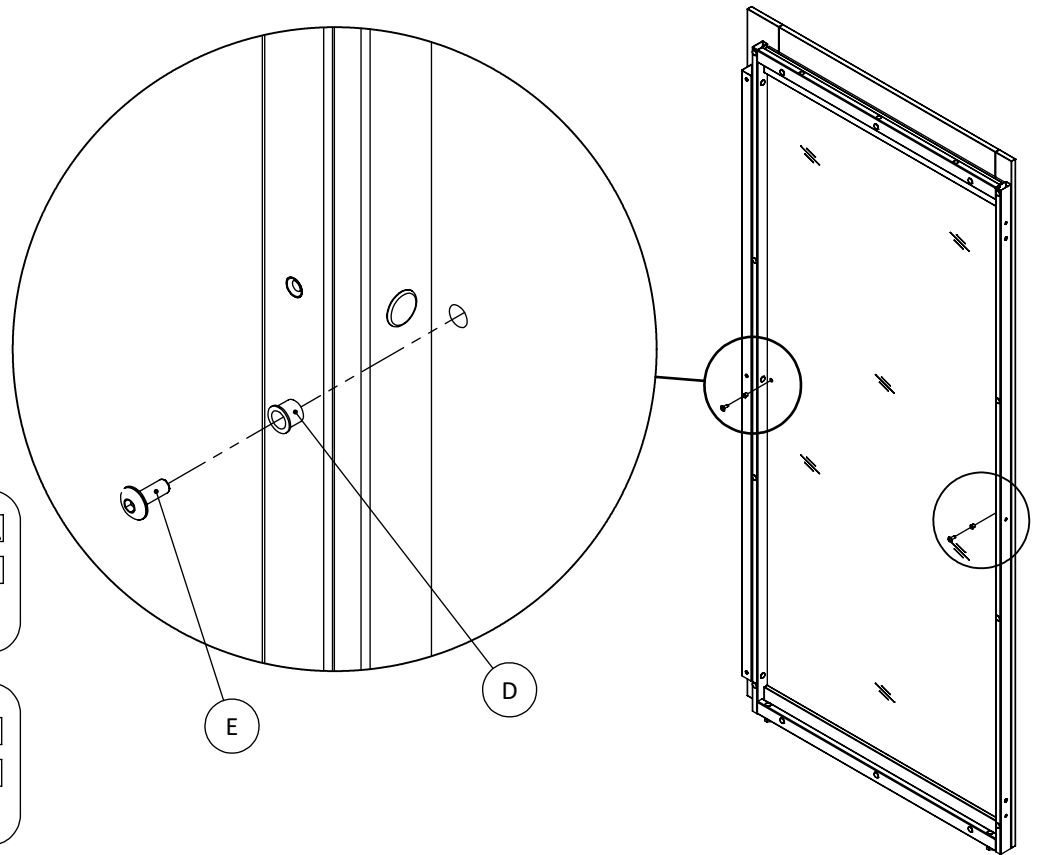
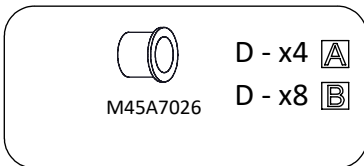
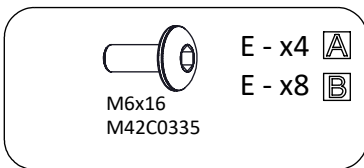
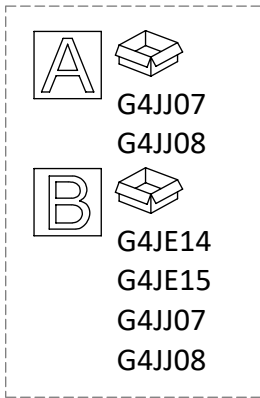
*G - x4

M6x55
M42C0065

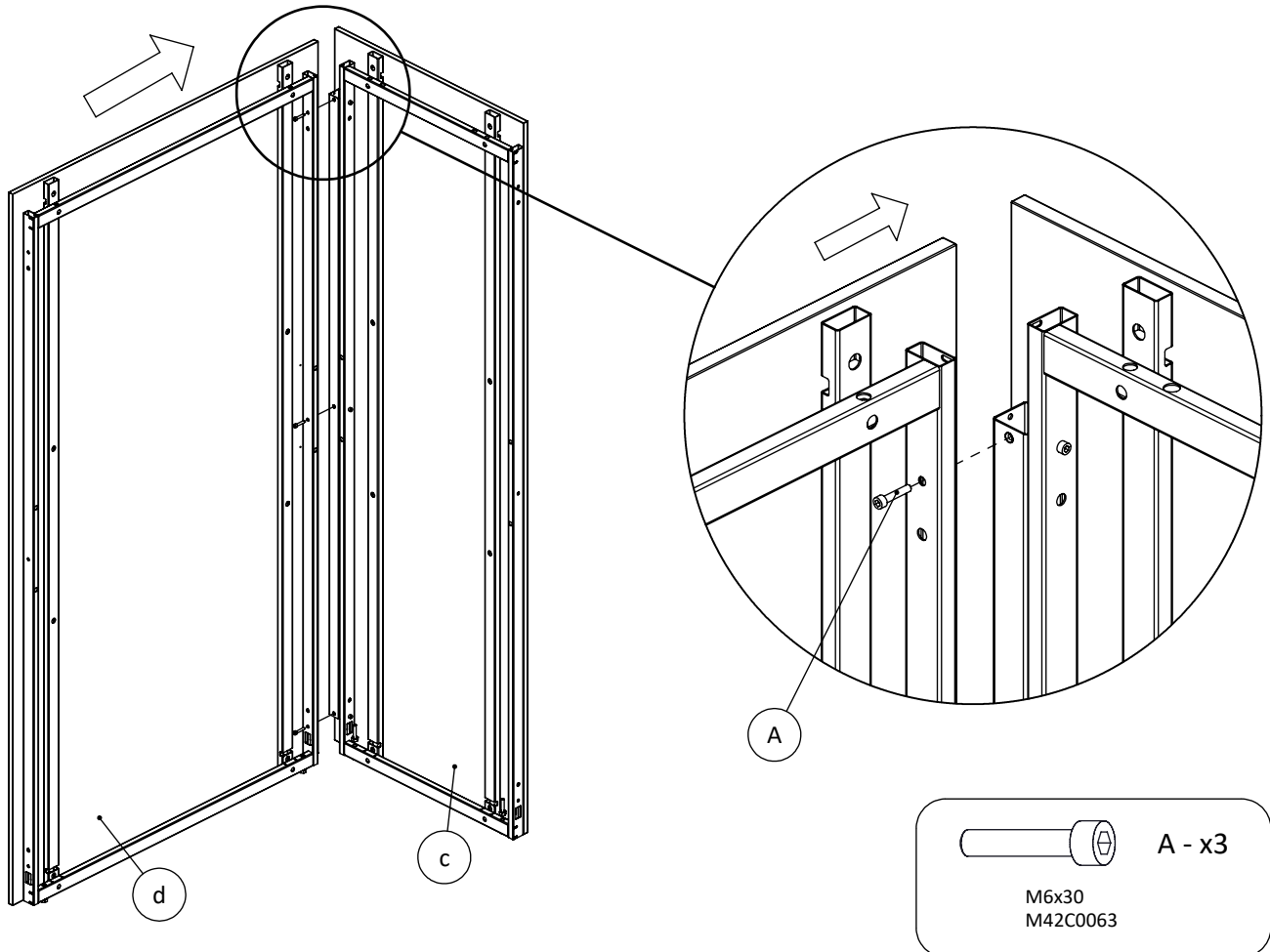
1 Install the plastic spacer and tighten up each glass segment.

Bringen Sie den Kunststoffabstandshalter an und ziehen Sie jedes Glassegment fest.

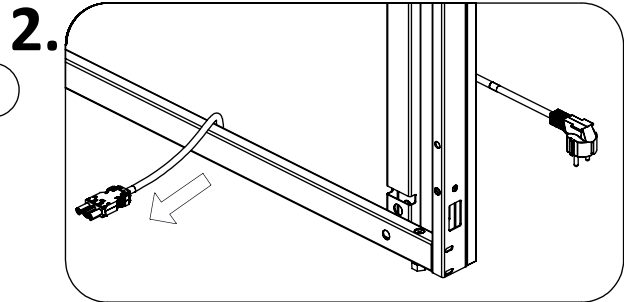
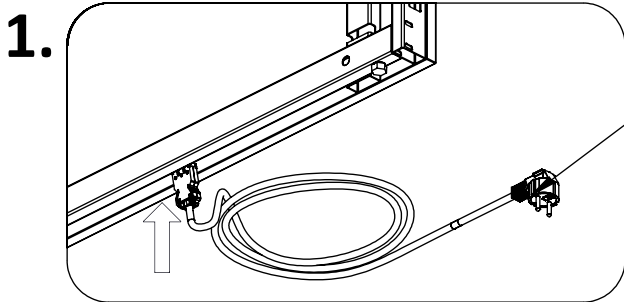
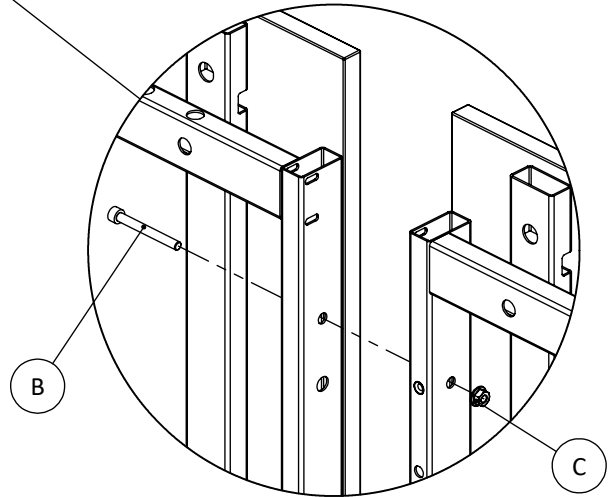
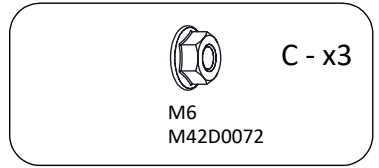
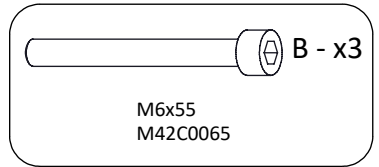
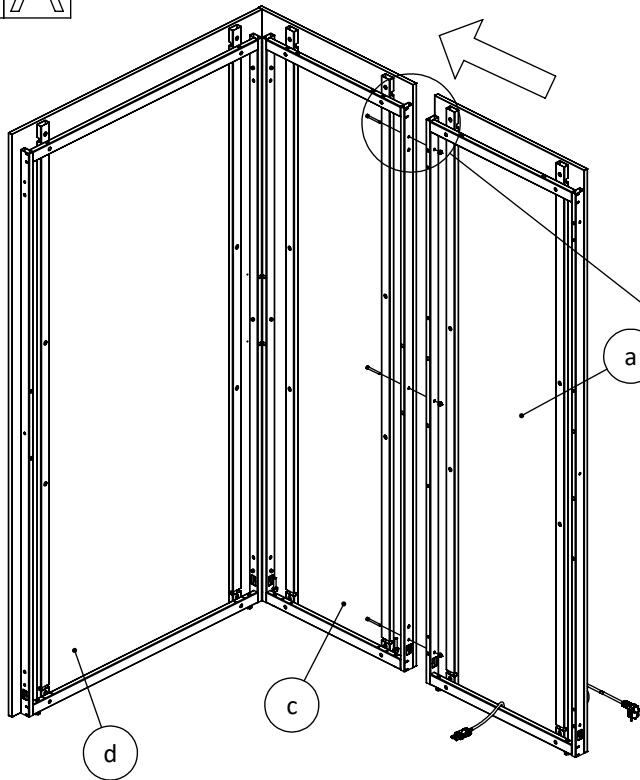
Installez l'entretoise en plastique et serrez chaque segment de verre.



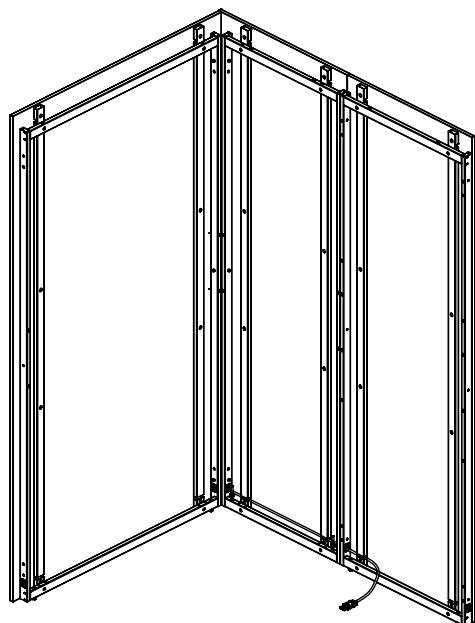
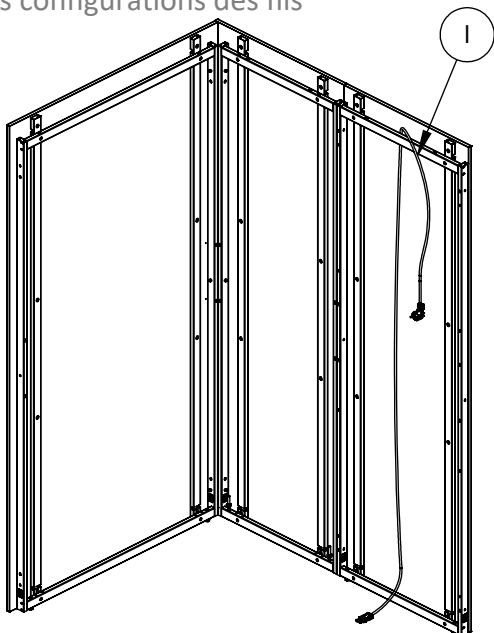
2



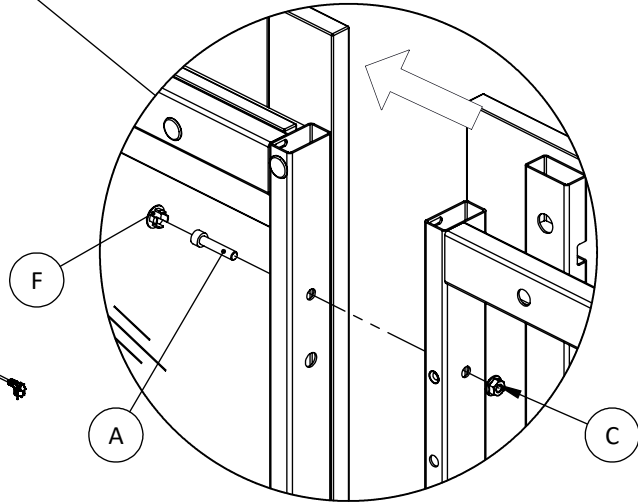
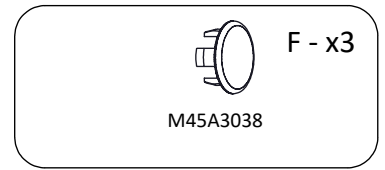
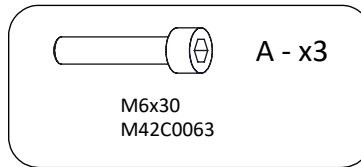
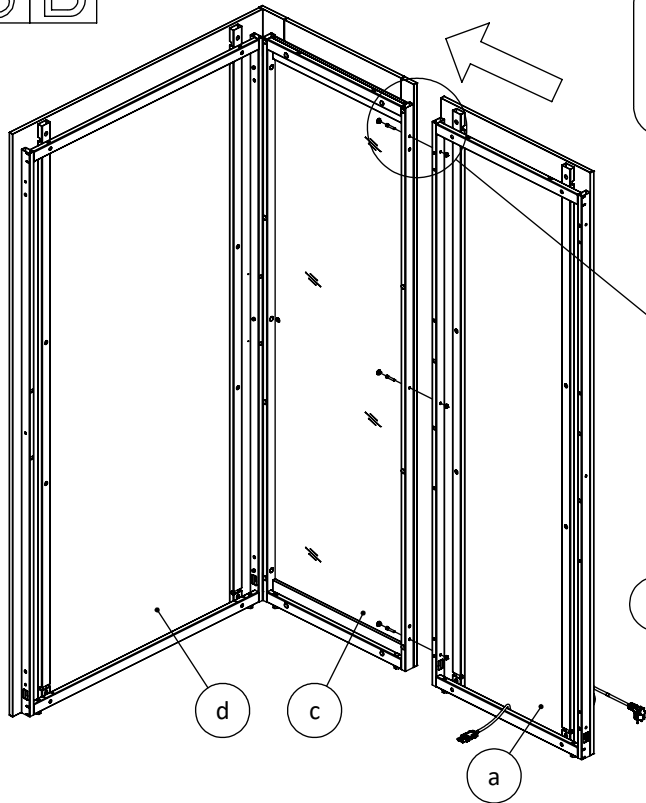
3A



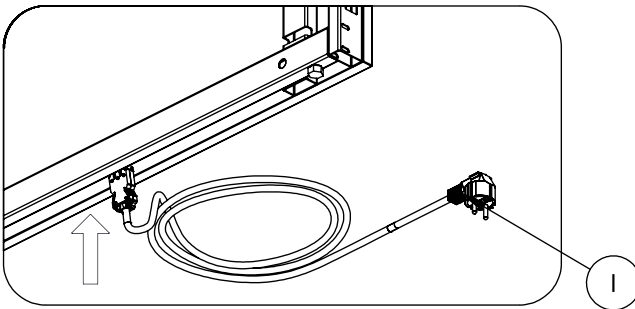
Alternative wire configurations
Alternative Kabelkonfigurationen
Autres configurations des fils



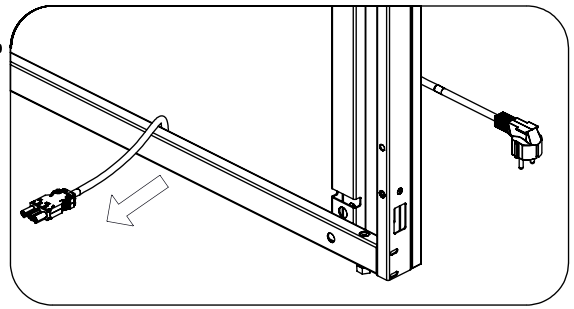
3 B



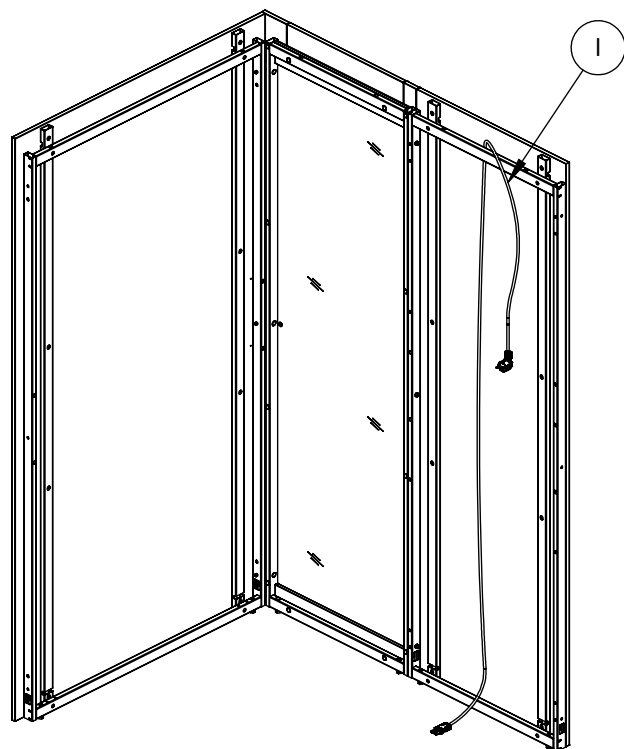
1.



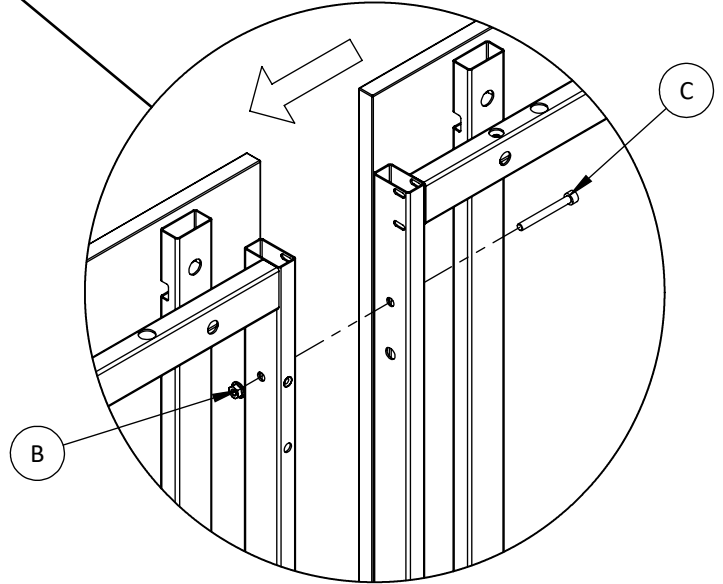
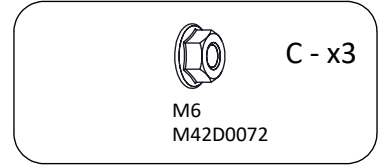
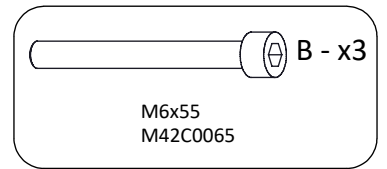
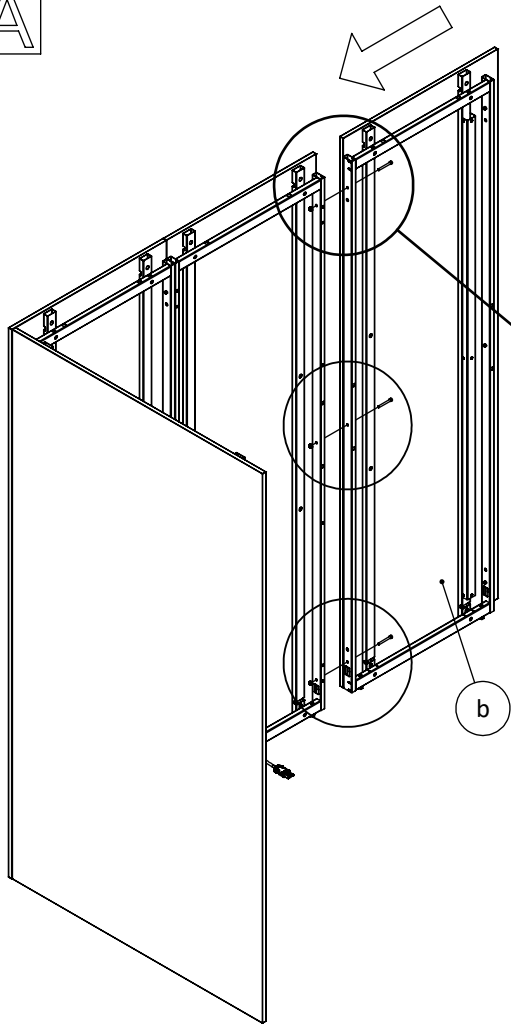
2.



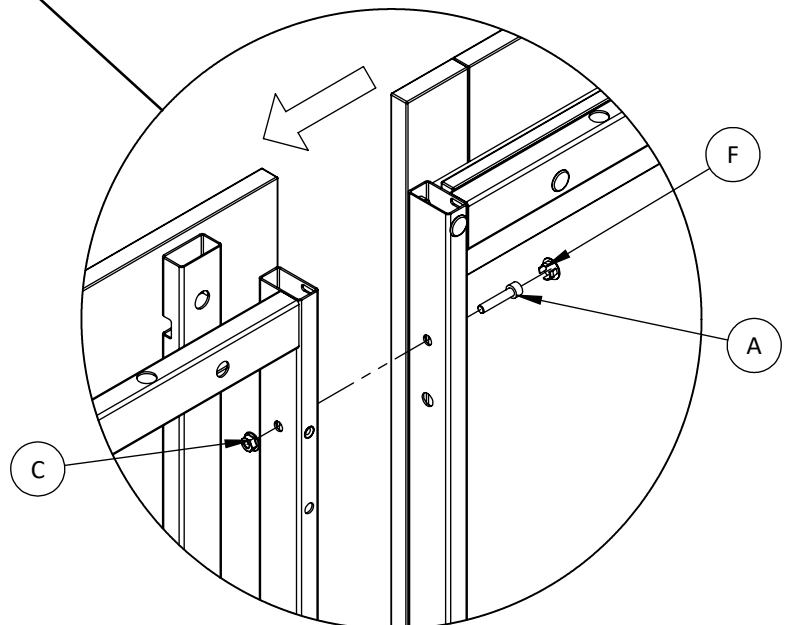
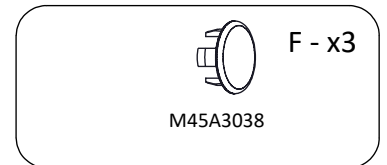
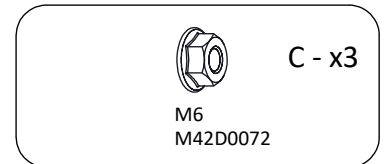
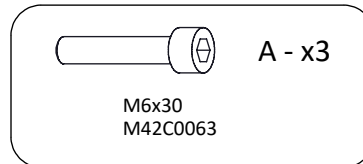
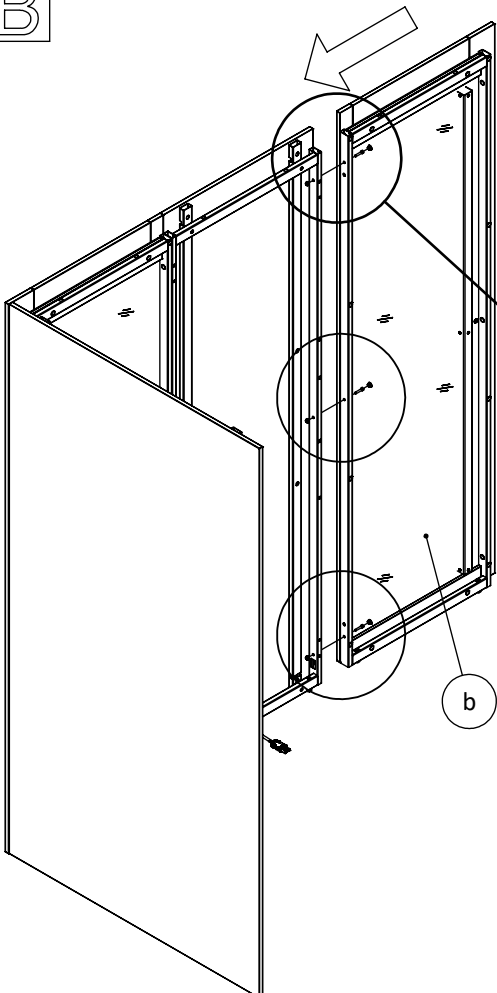
Alternative wire configurations
Alternative Kabelkonfigurationen
Autres configurations des fils



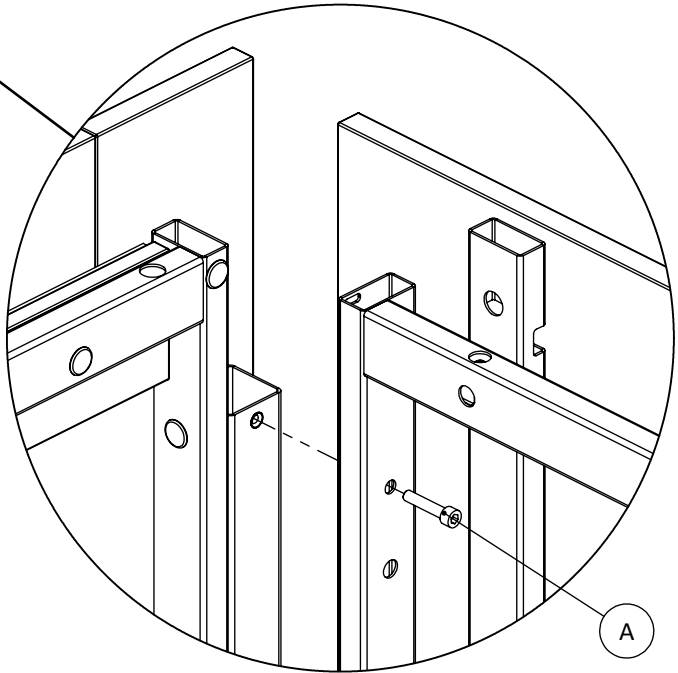
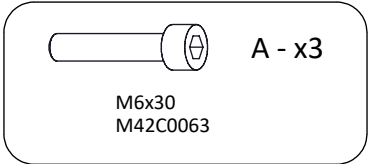
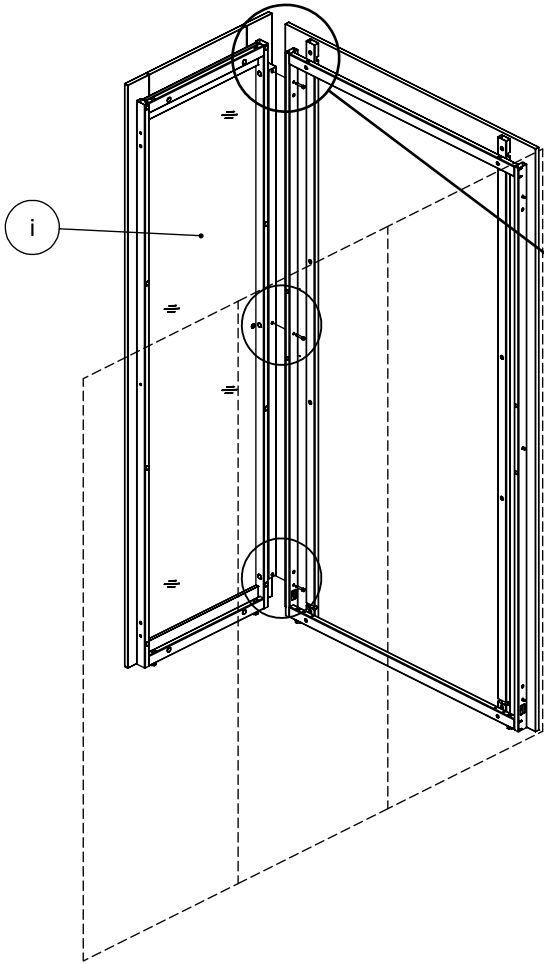
4 A



4 B



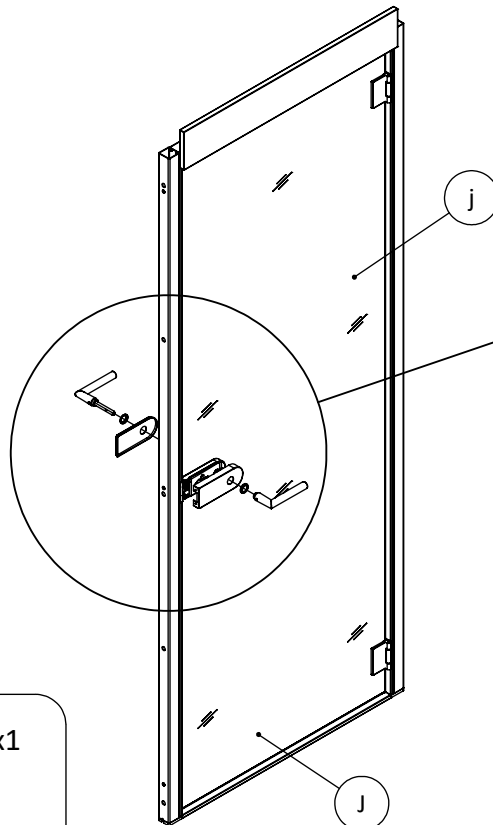
5



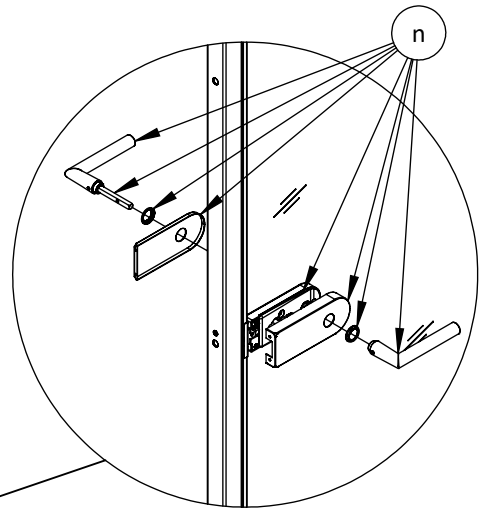
6



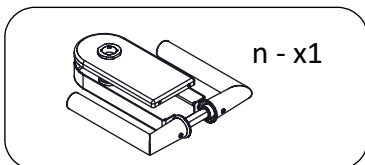
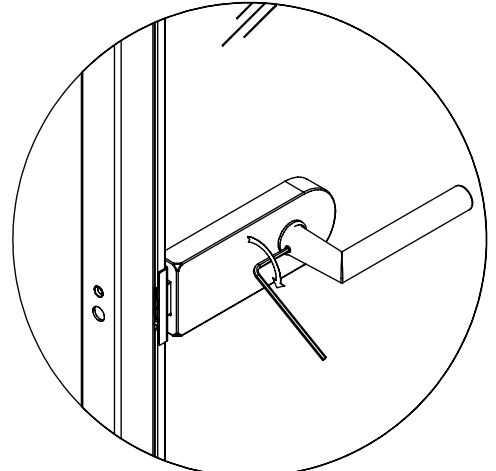
More information: M60ES138/139
 Mehr Informationen: M60ES138/139
 Plus d'information: M60ES138/139



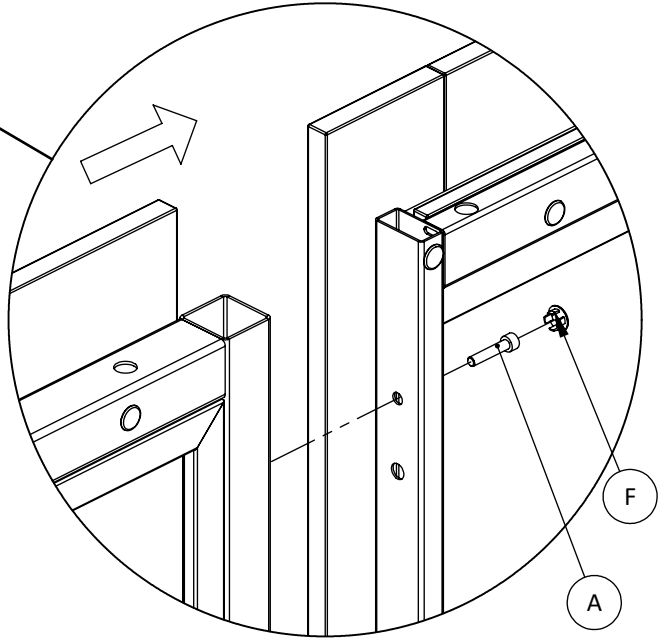
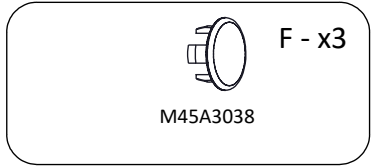
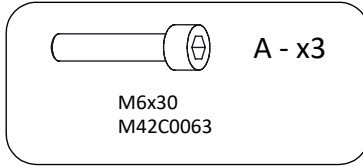
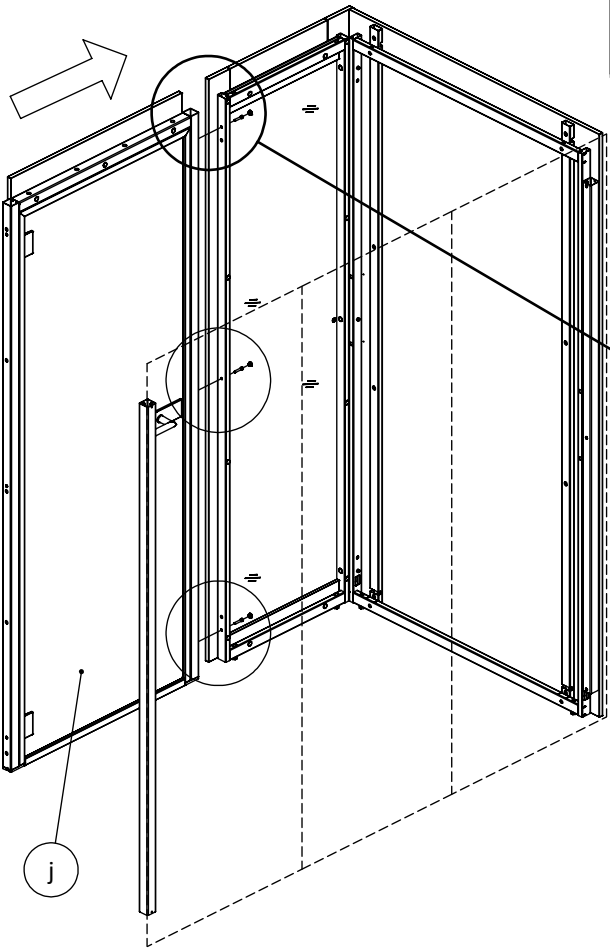
1.



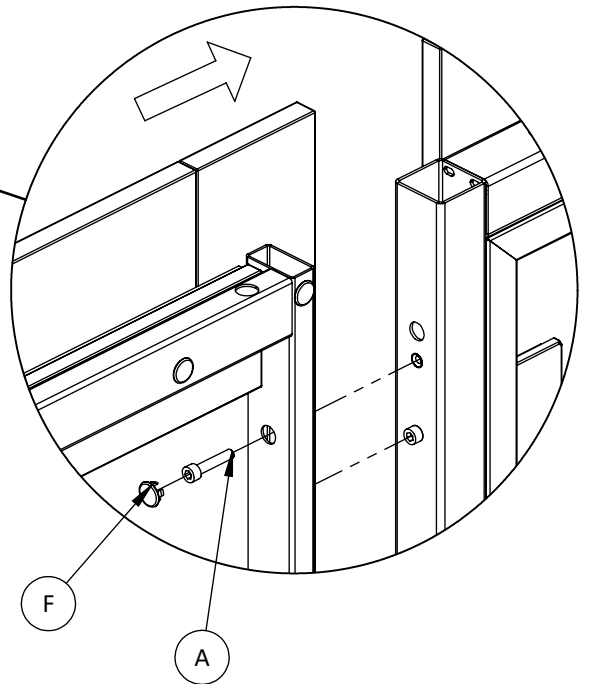
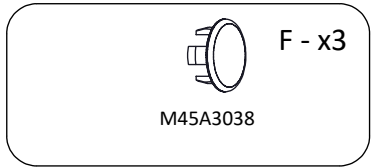
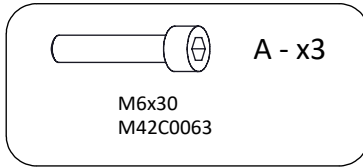
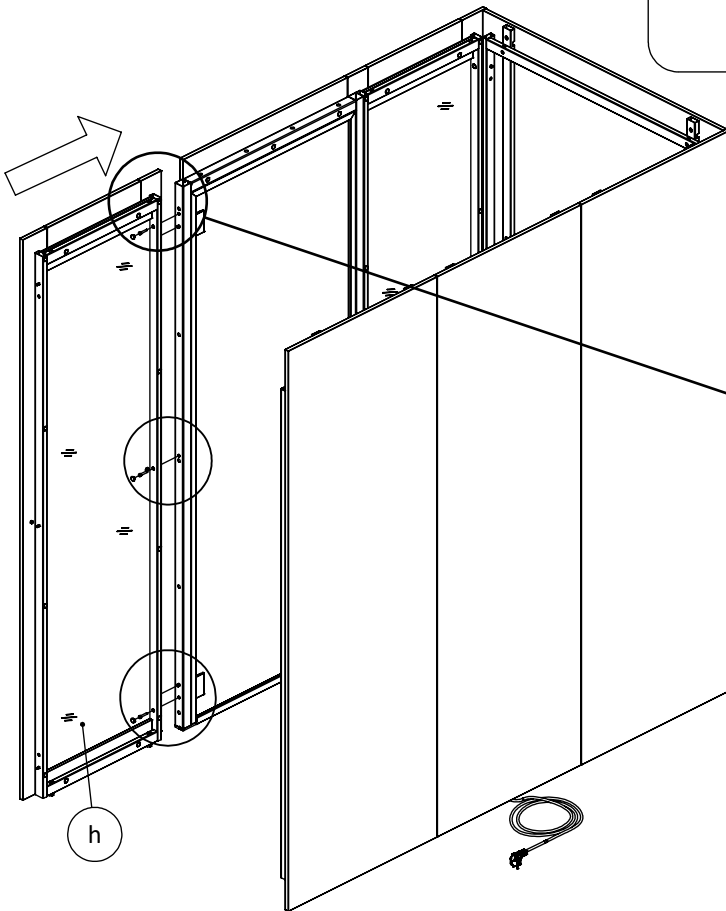
2.



7

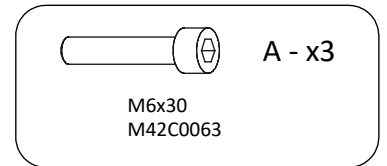
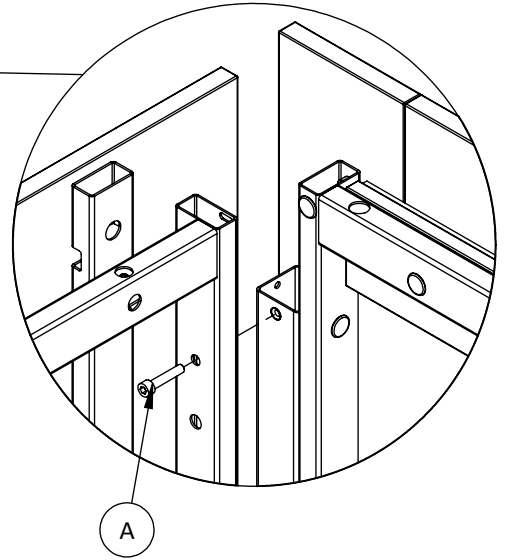
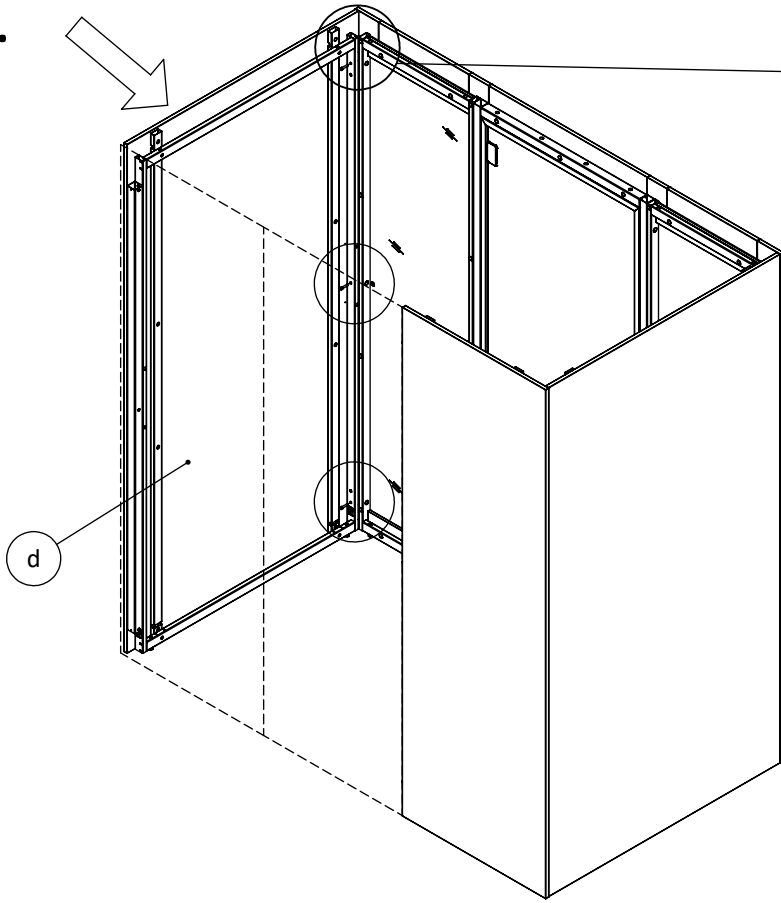


8

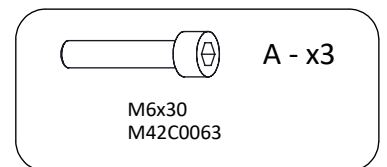
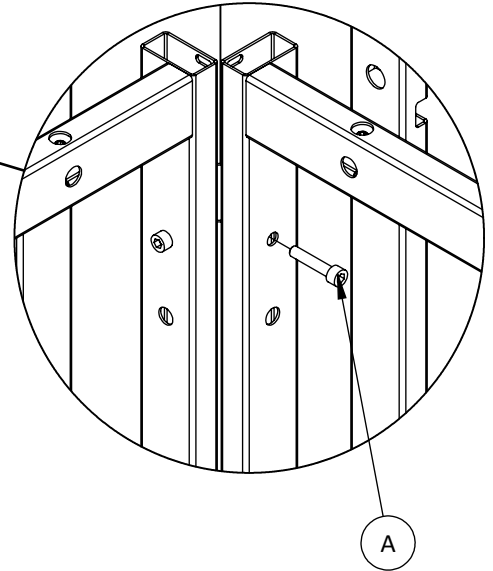
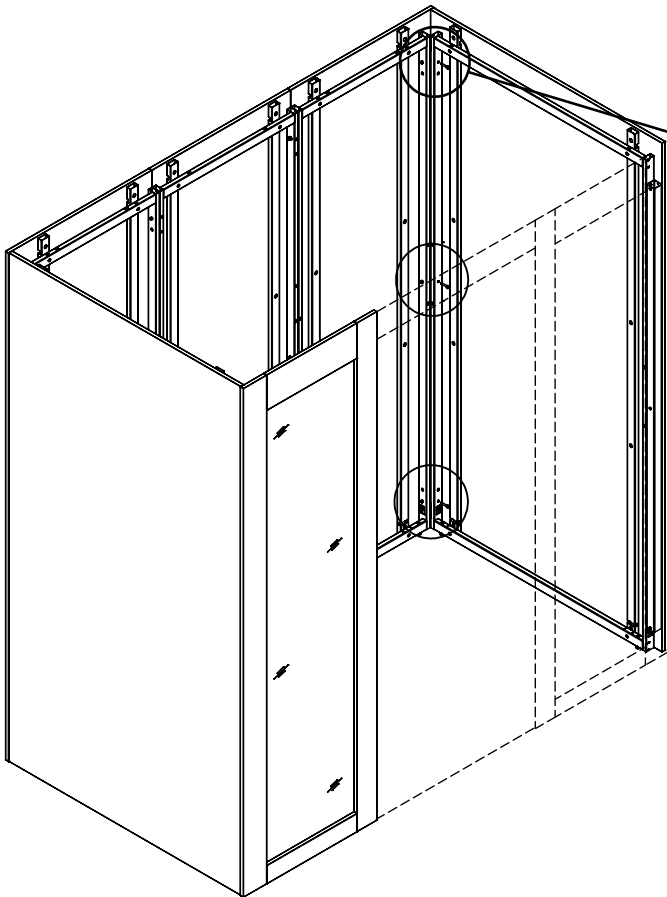


9

1.



2.

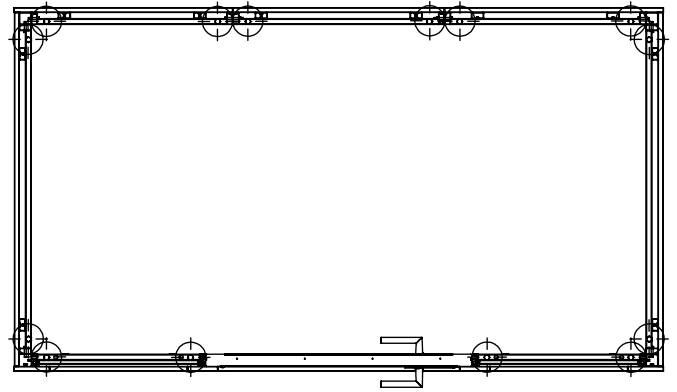
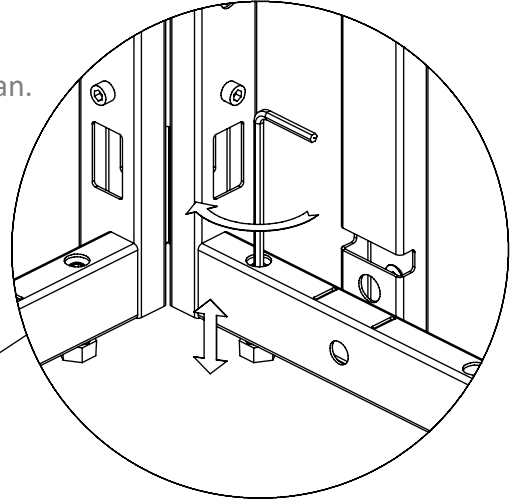
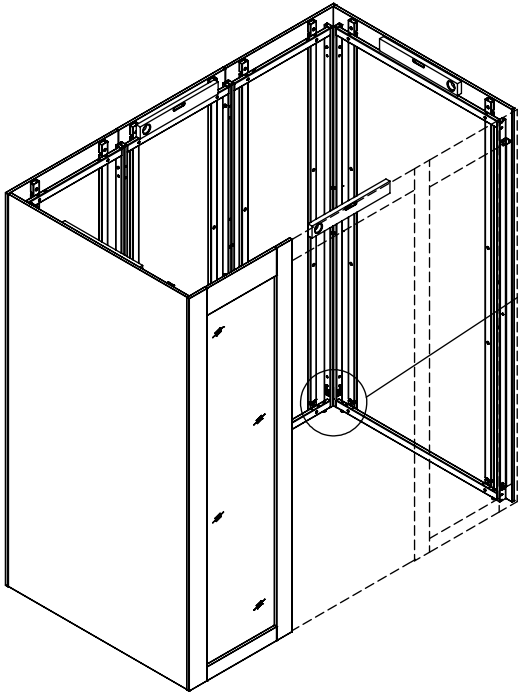


10

NOTE! Please assemble the product at the place of final use, adjusting the height levelling feet.

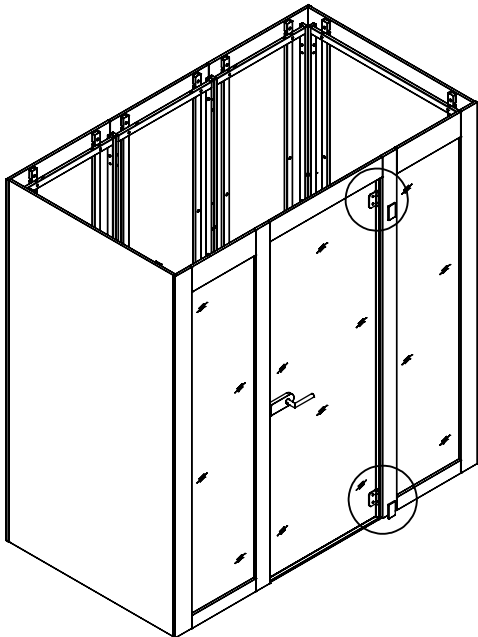
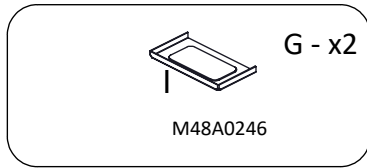
HINWEIS! Montieren Sie das Produkt bitte am endgültigen Aufstellort und passen Sie dort die höhenverstellbaren FüÙe an.

REMARQUE ! Veuillez assembler le produit sur le lieu d'utilisation finale, en ajustant la hauteur des pieds réglables.

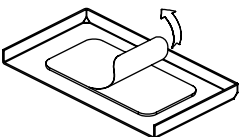


11

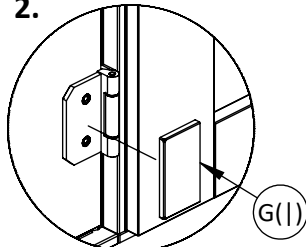
1.



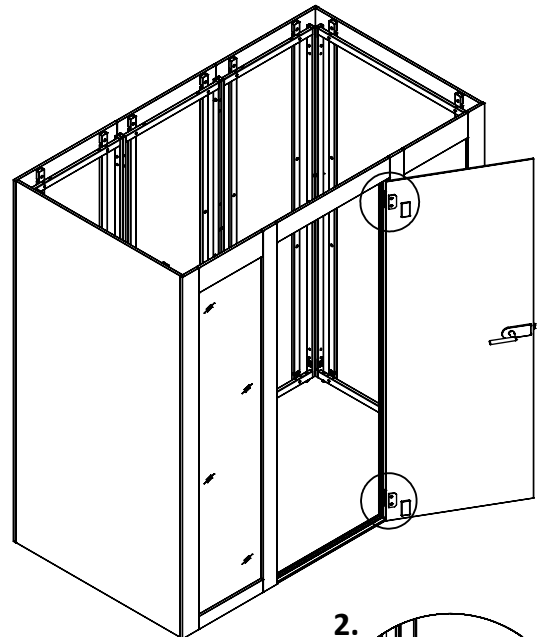
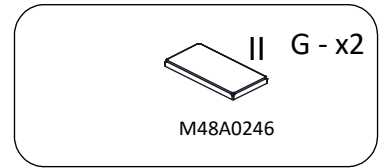
1.



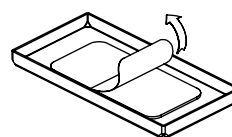
2.



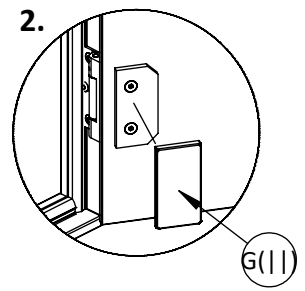
2.

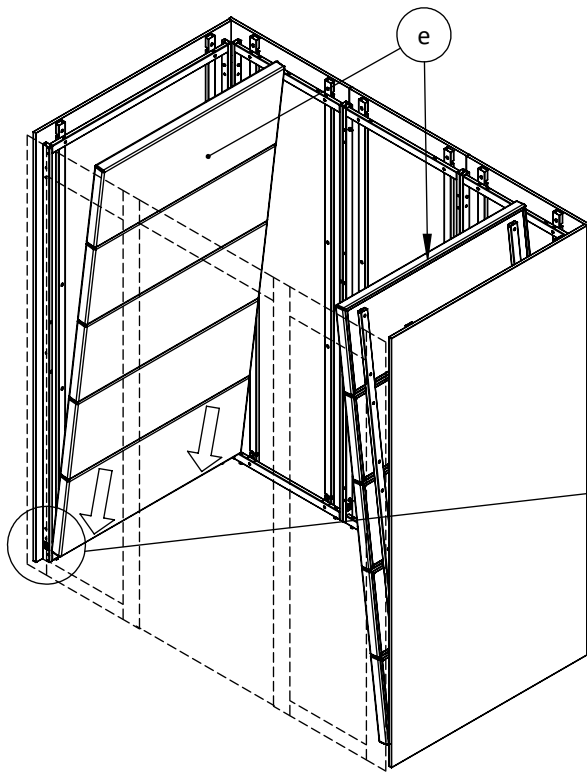
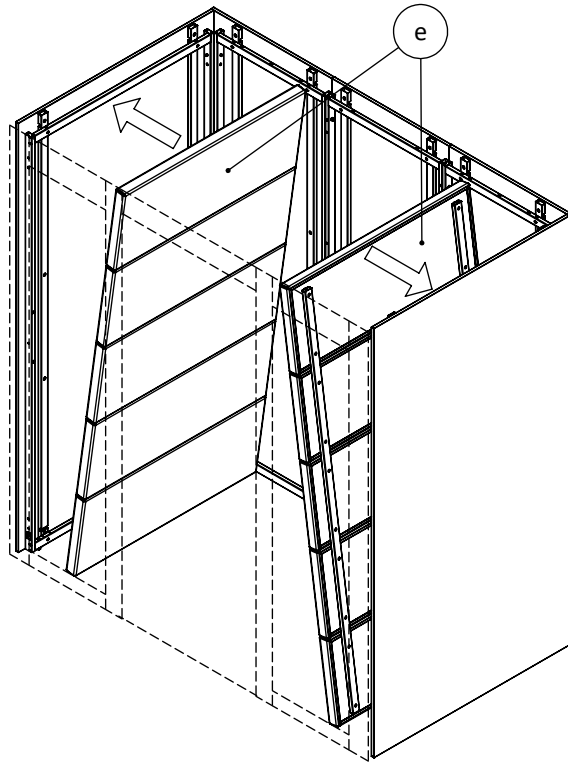


1.

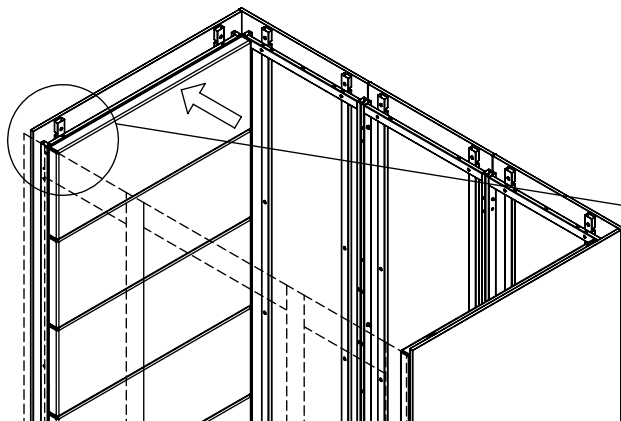
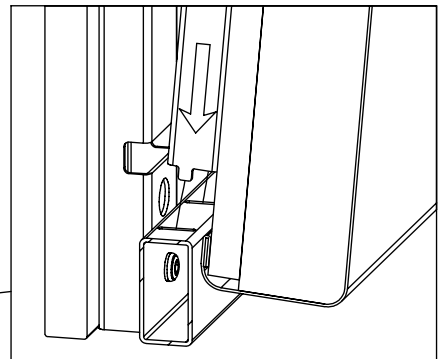


2.

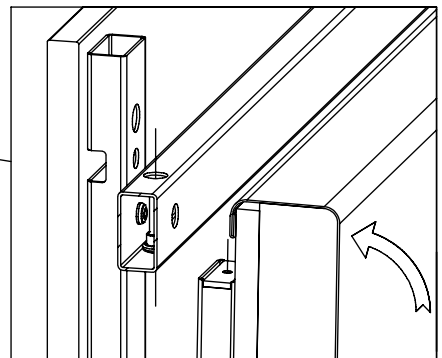


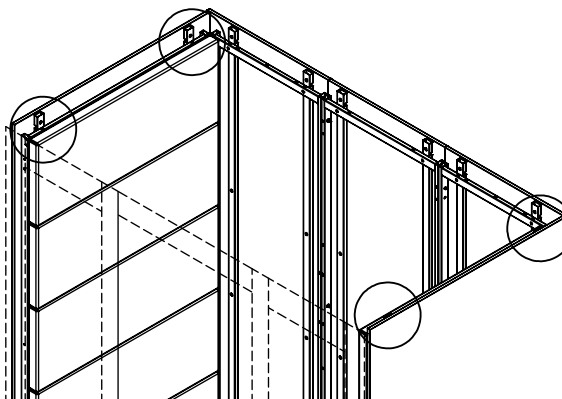
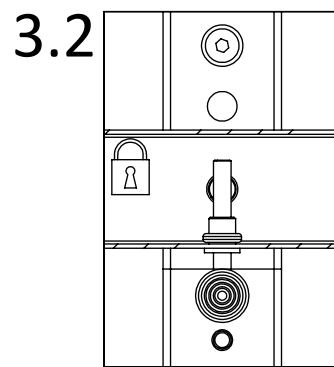
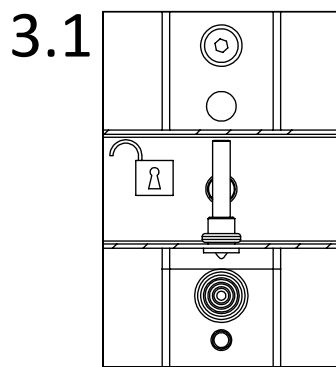
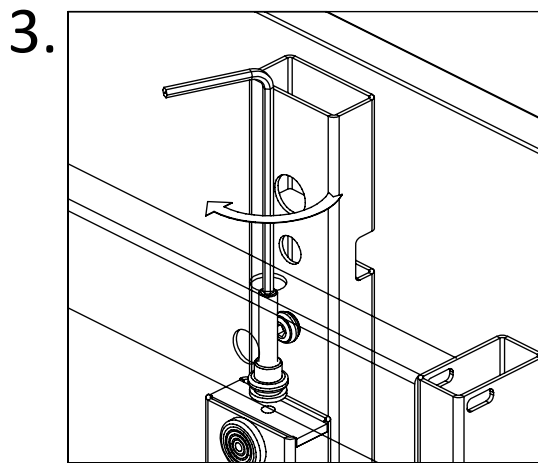


1.

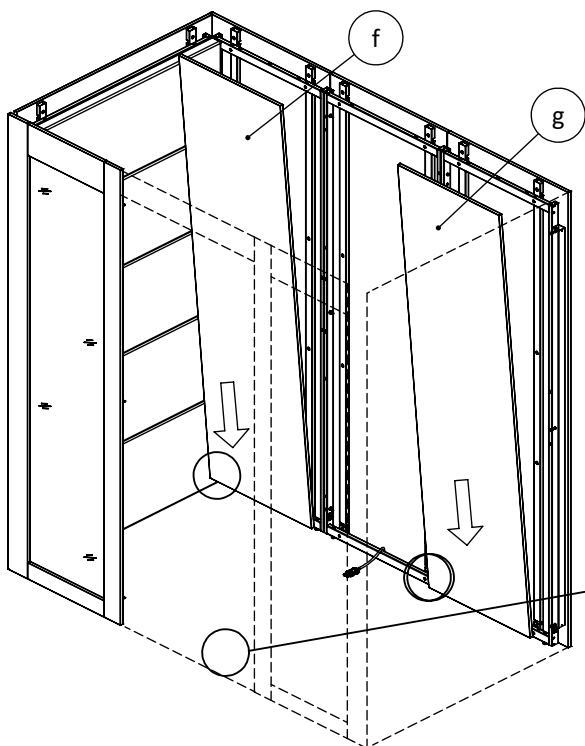


2.

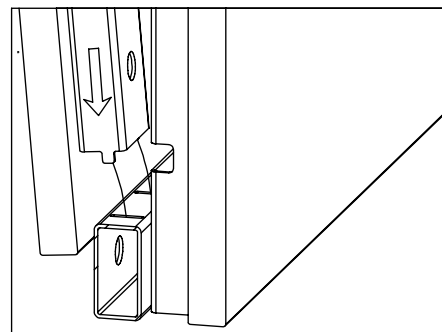




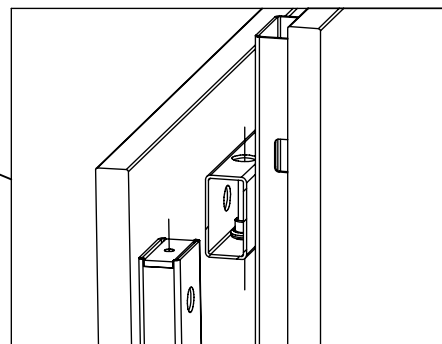
13



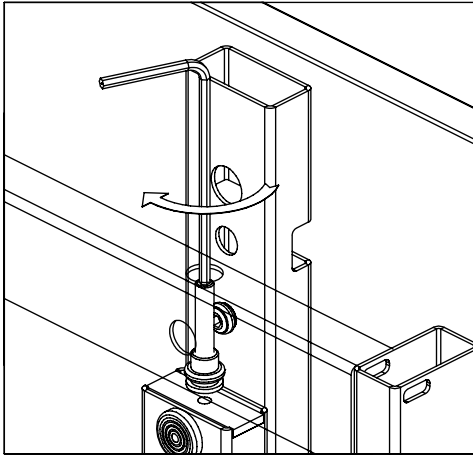
1.



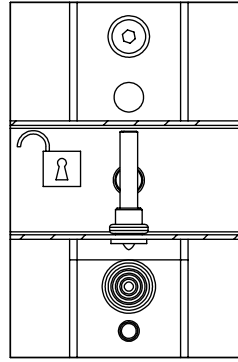
2.



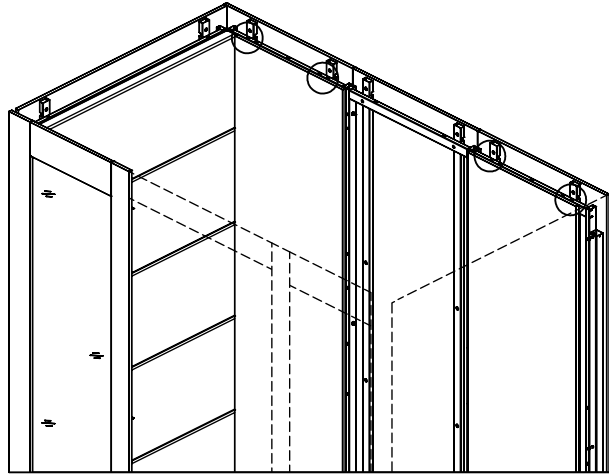
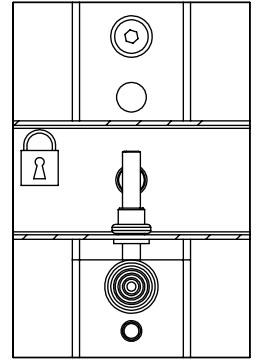
3.



3.1

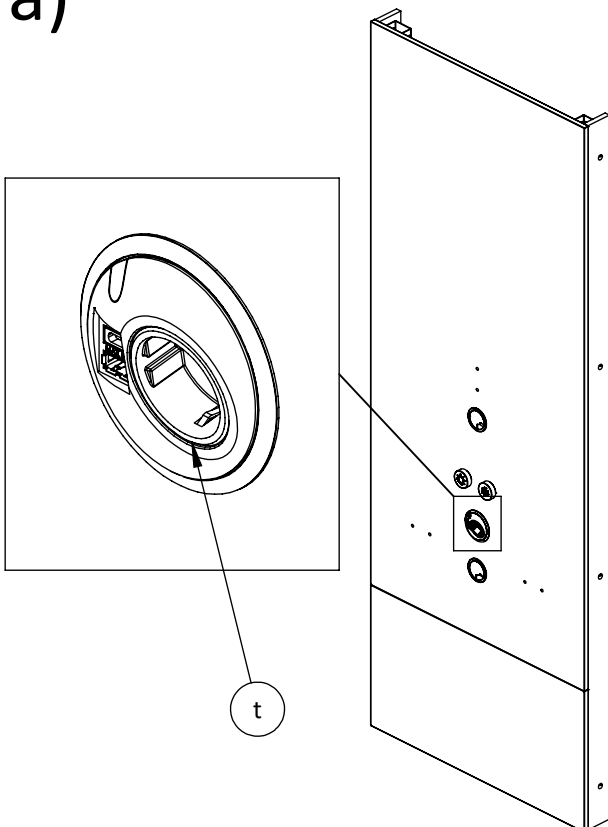


3.2

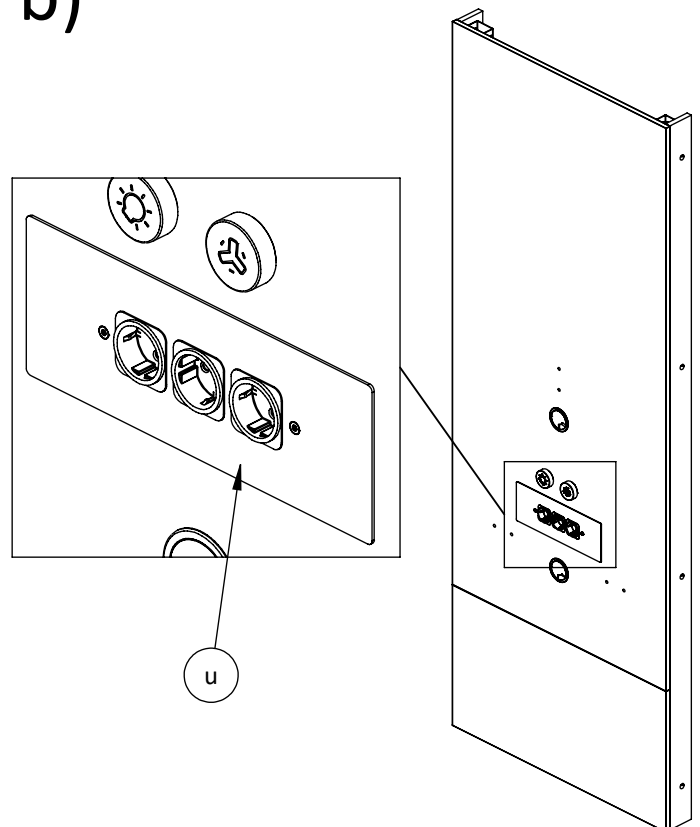


Possible power sockets for Media Wall
 Mögliche Steckdosen für die Medienwand
 Prises de courant possibles pour le paroi de médias

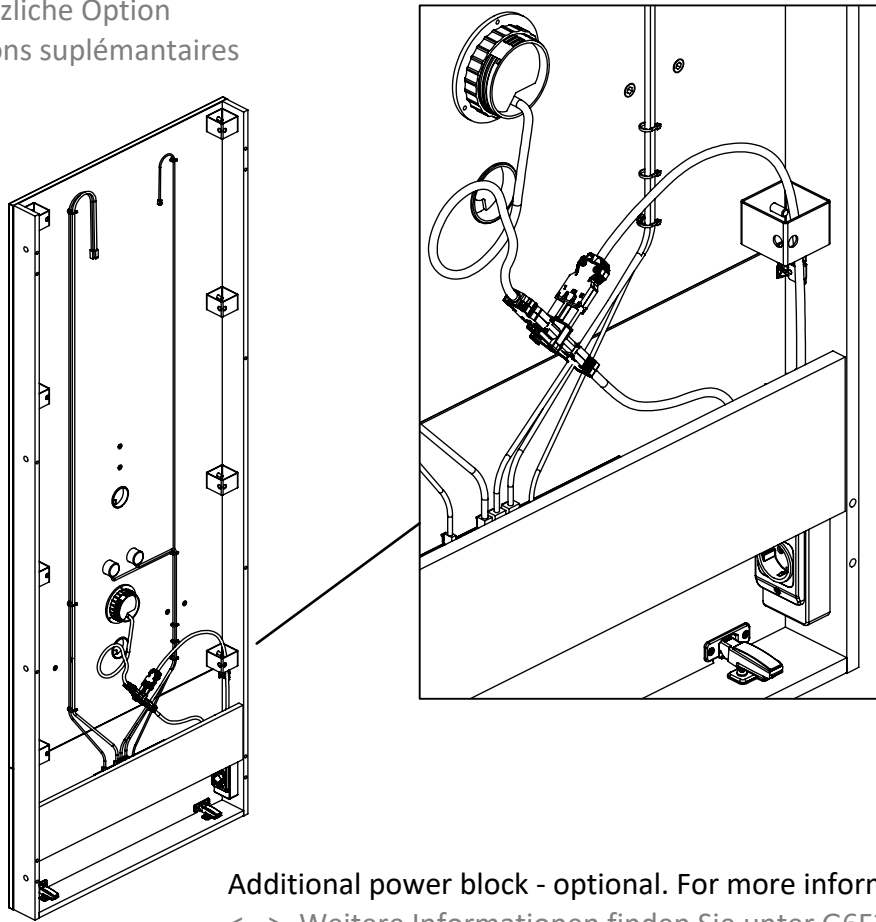
a)



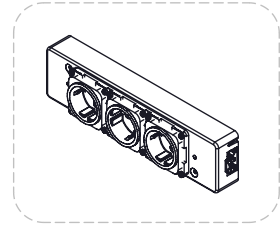
b)



- *Additional option
- *Zusätzliche Option
- *Options supplémentaires

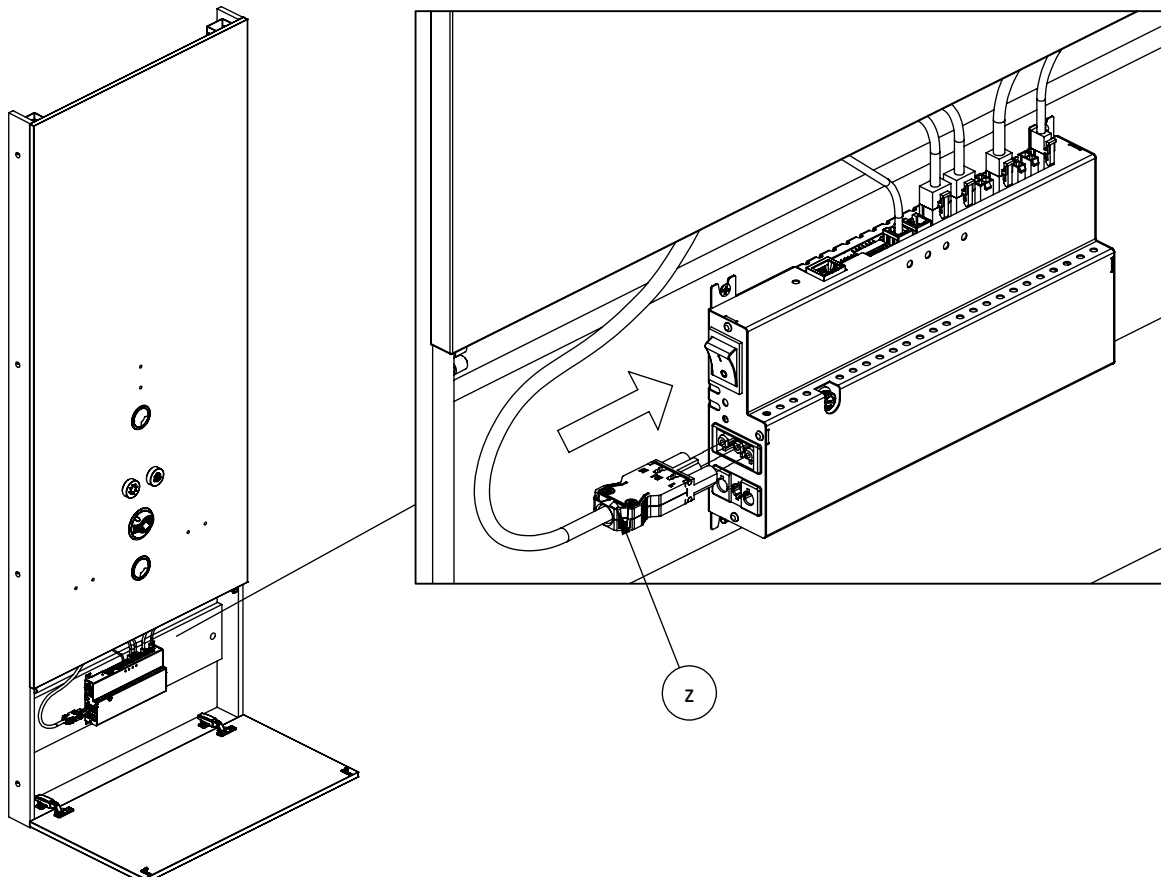


Link: M60ES114

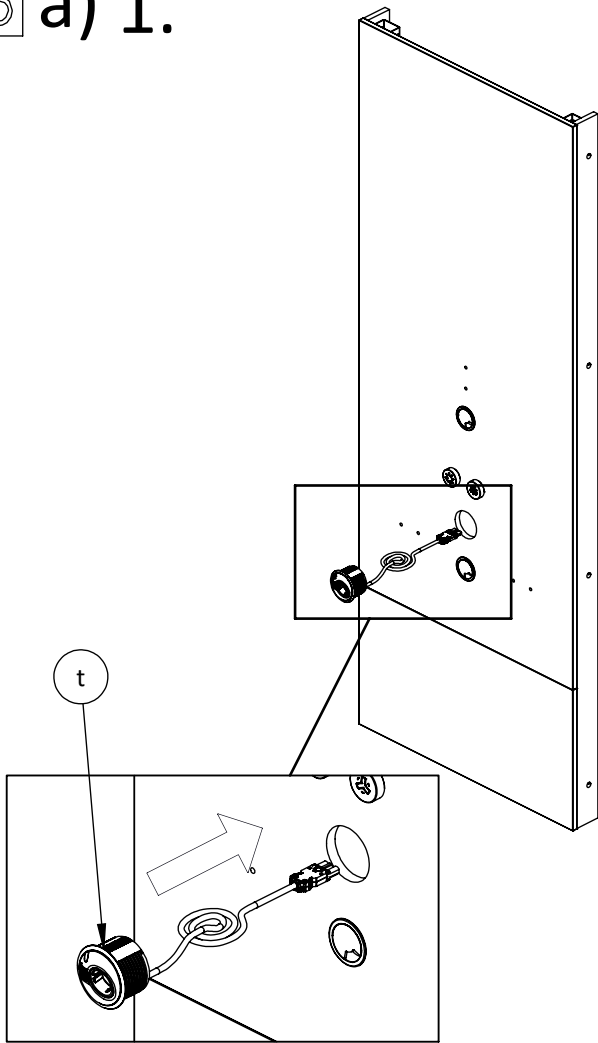


Additional power block - optional. For more information, check G6F214 (M60ES114).
 <...>. Weitere Informationen finden Sie unter G6F214* (M60ES114).
 <...>. Les informations supplémentaires sont dans le G6F214* (M60ES114).

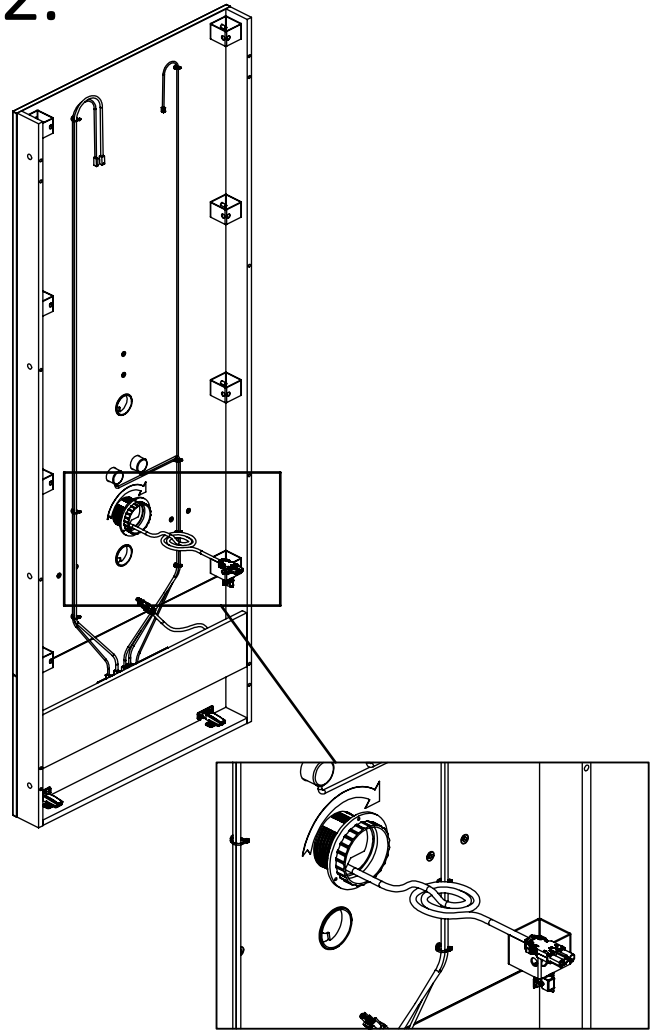
14



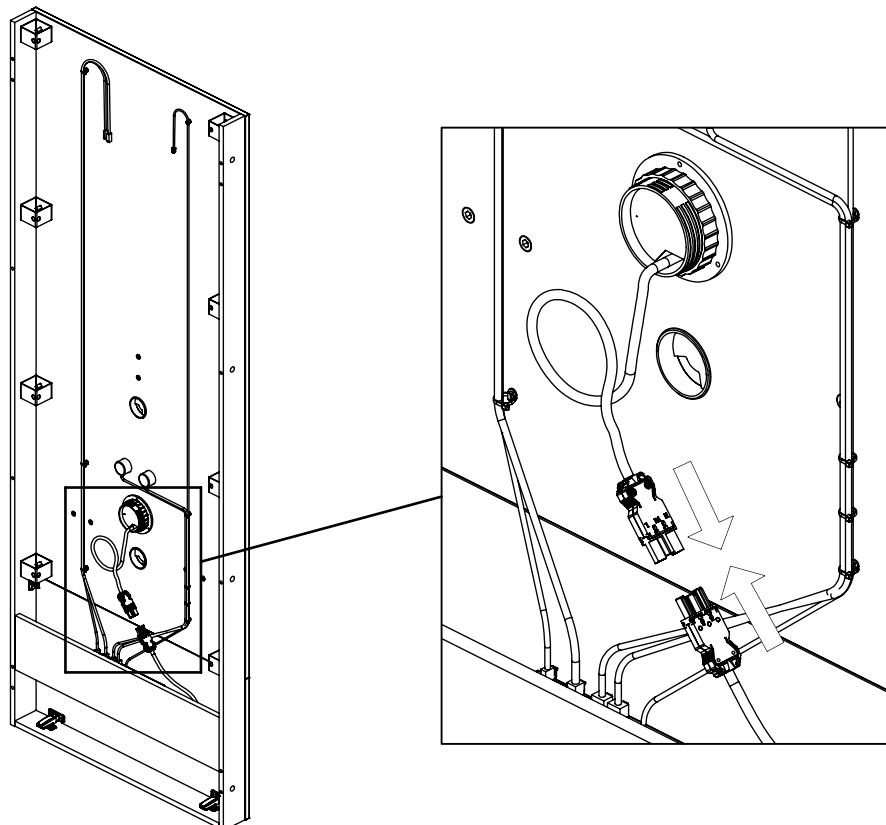
15 a) 1.



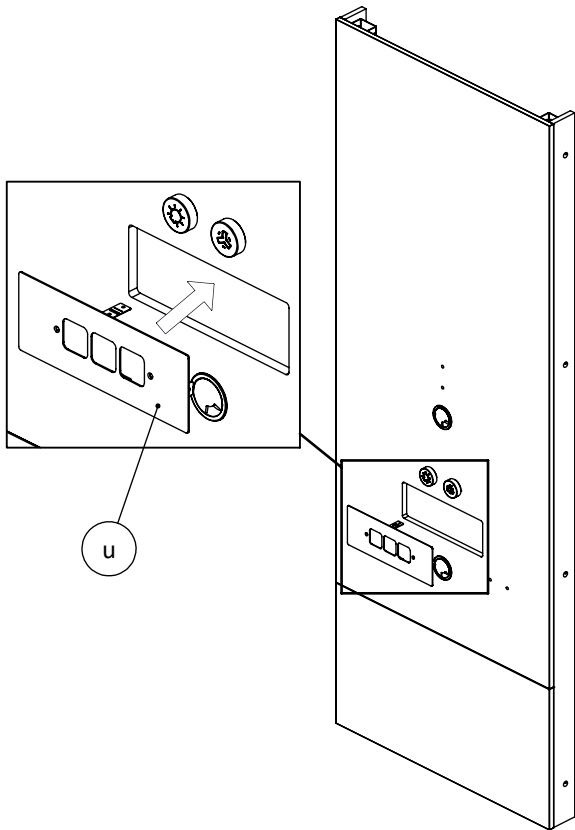
2.



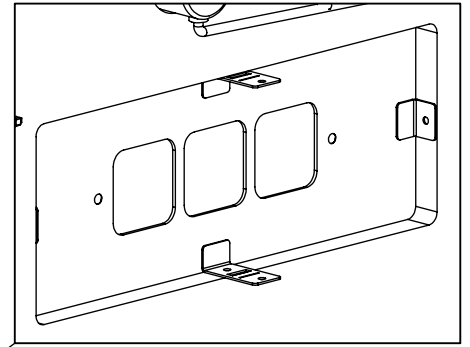
3.



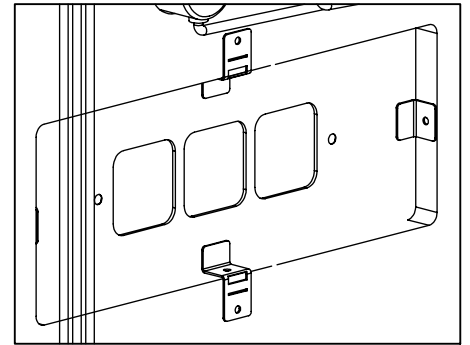
b) 1.



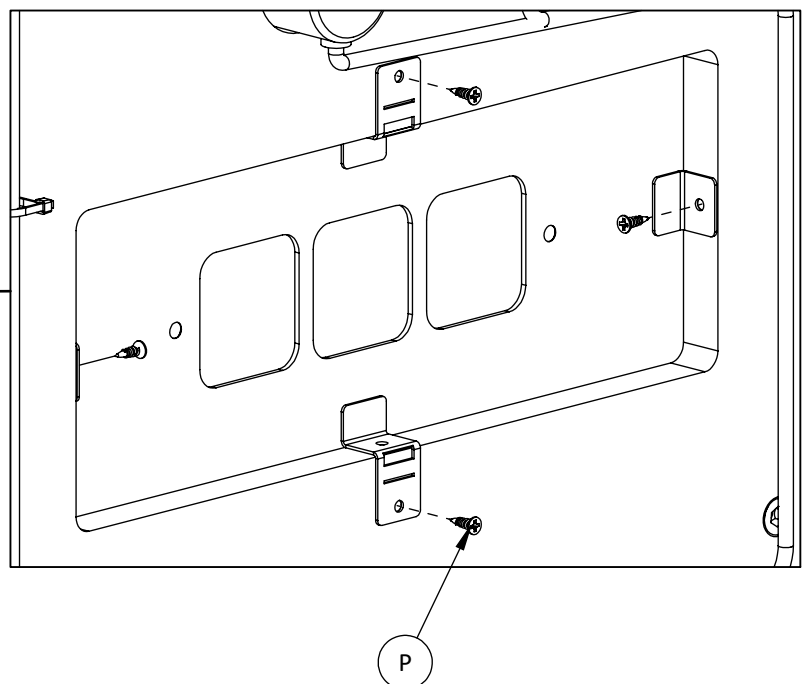
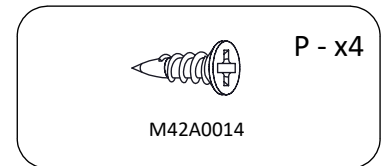
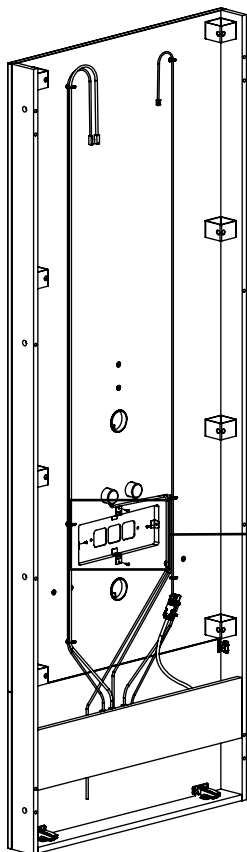
2.1



2.2

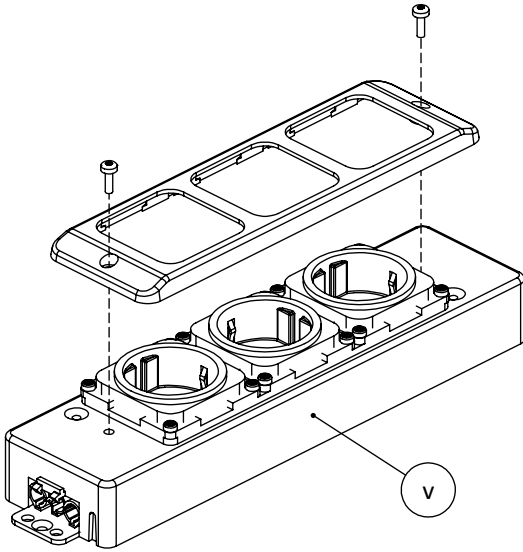


3.

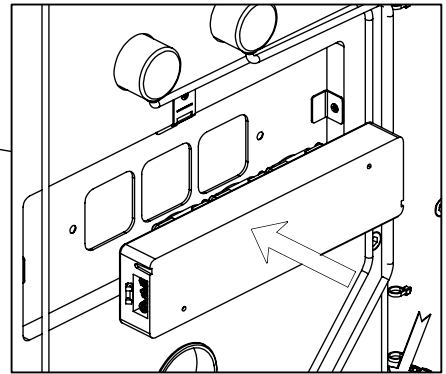
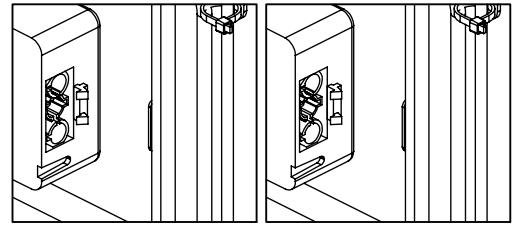
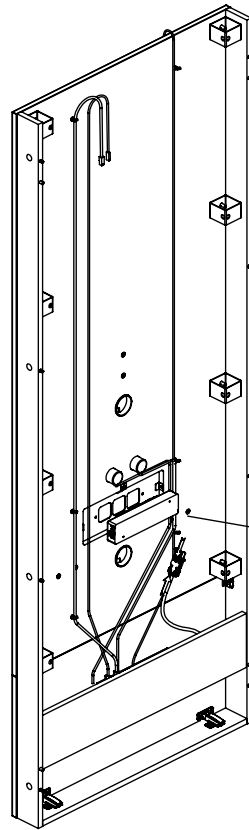


4.

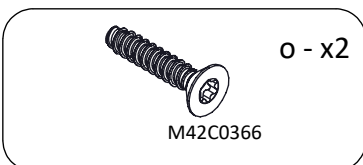
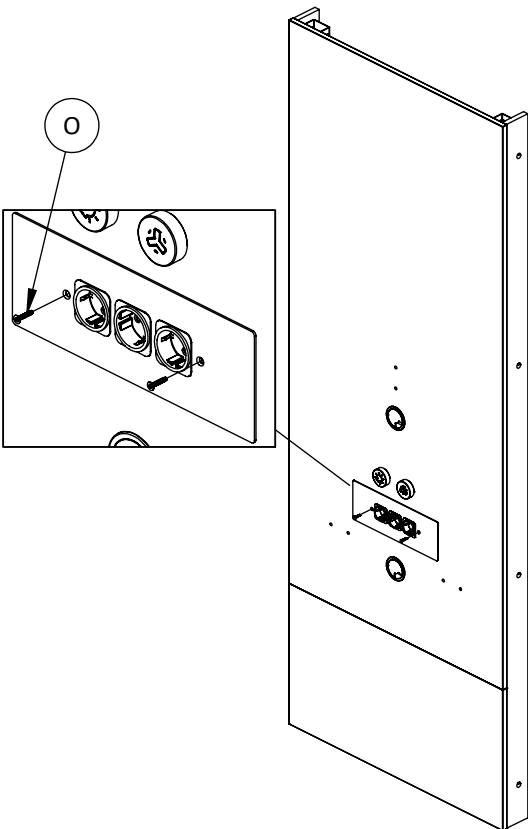
Remove the cover
Entfernen Sie die Abdeckung
Enlever le couvercle



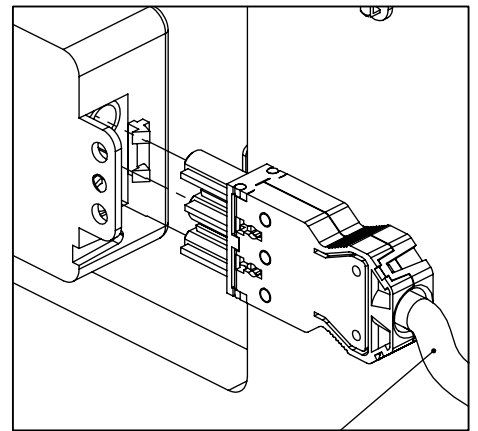
5.



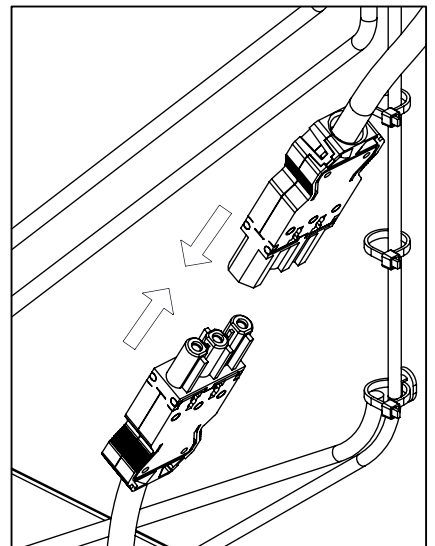
6.



7.

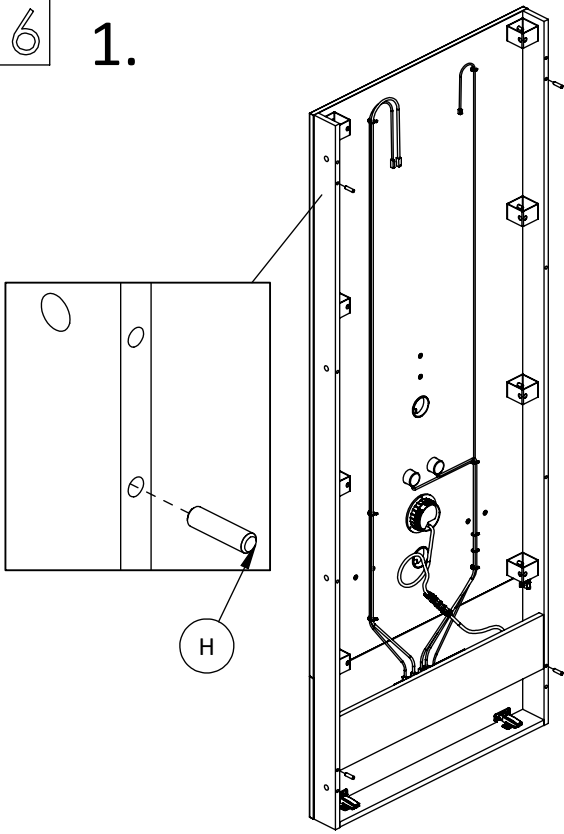


8.



16

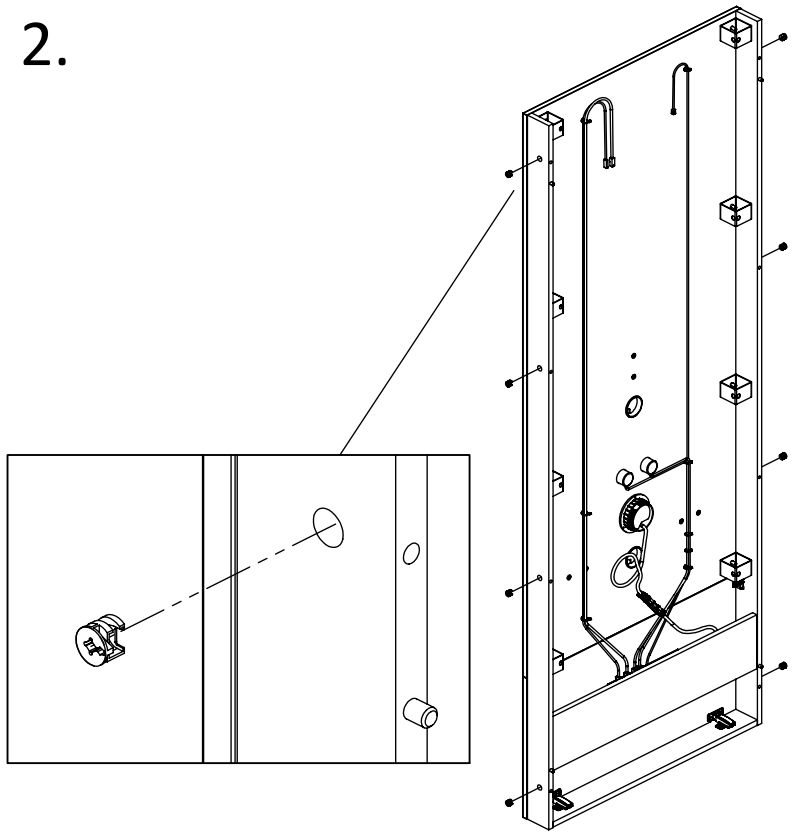
1.



H

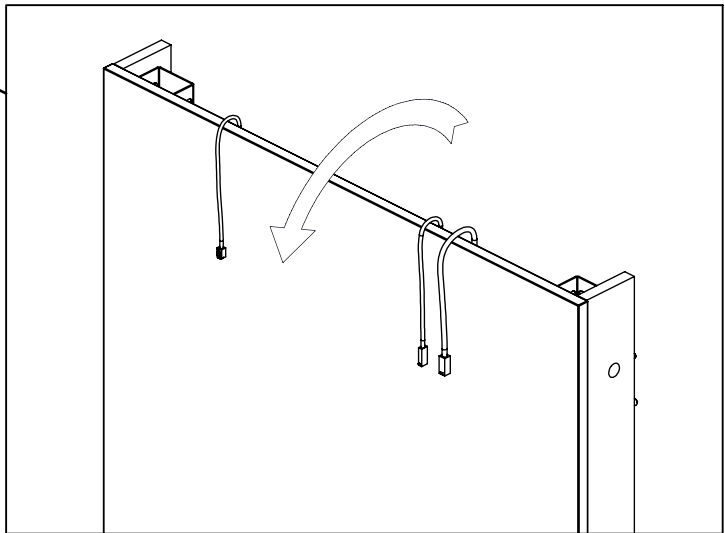
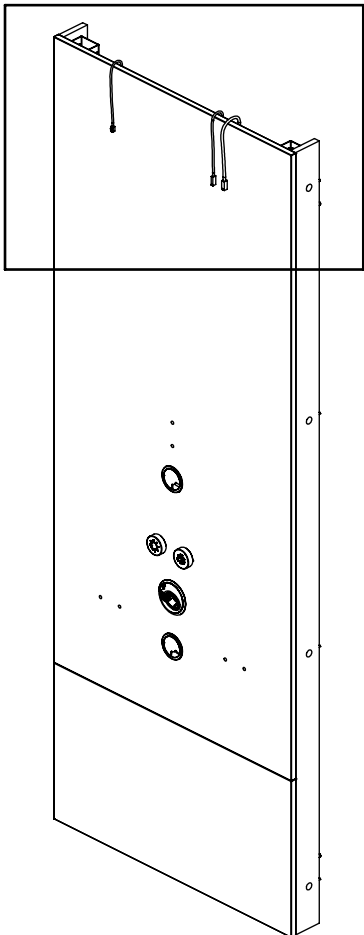
H - x4
8x30
M42H0001

2.

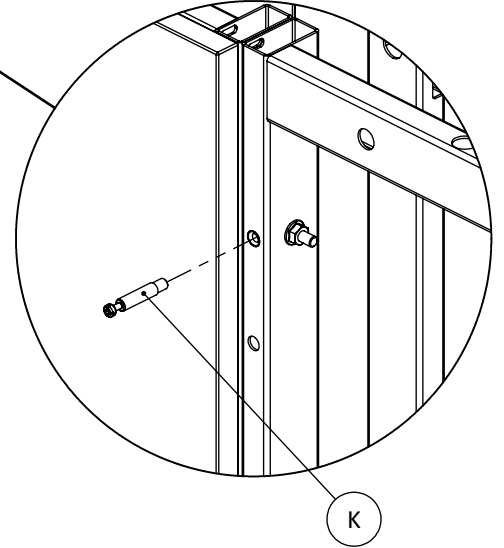
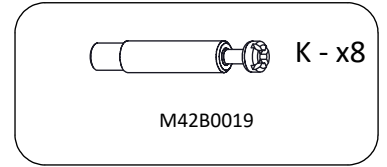
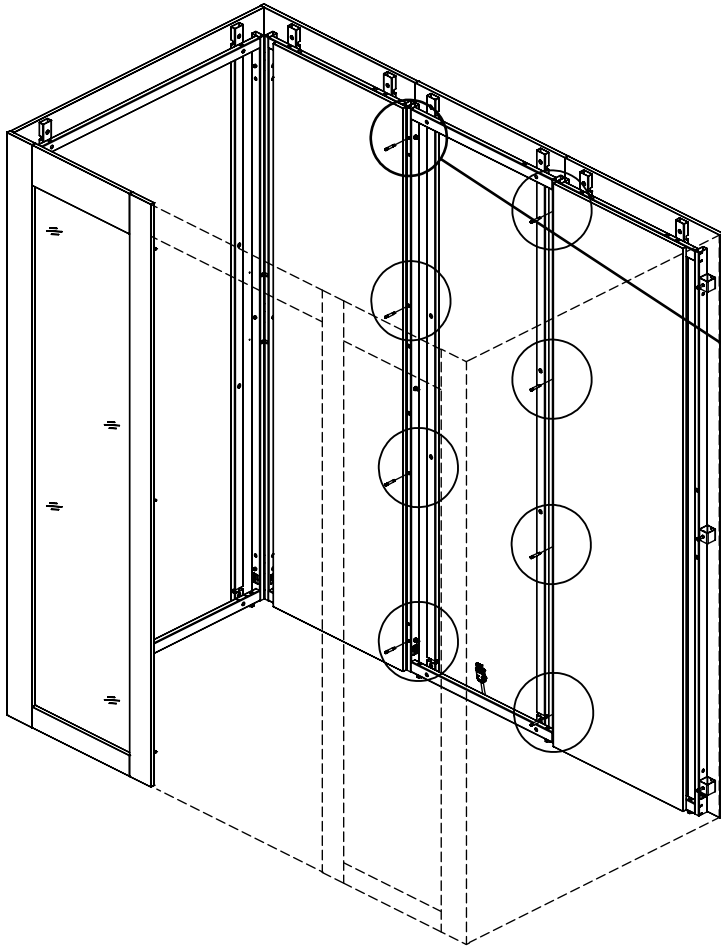


I - x8
M42B0003

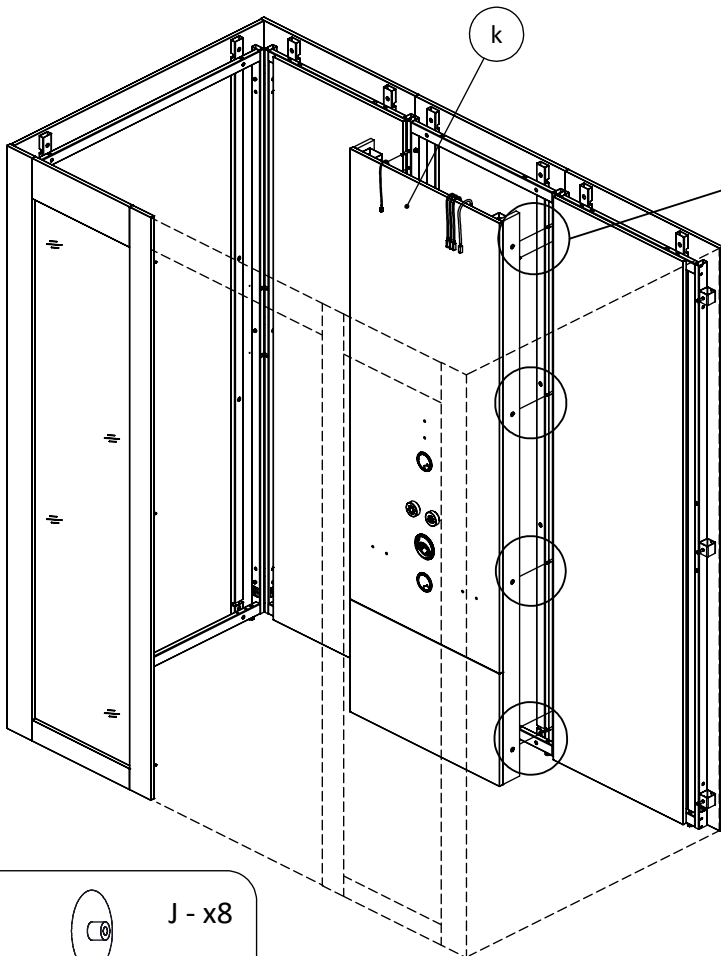
17



18



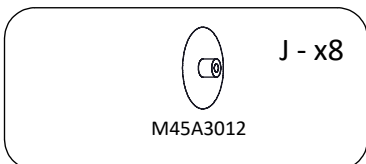
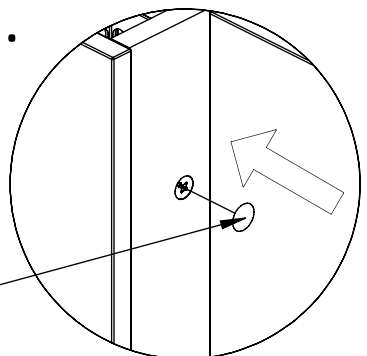
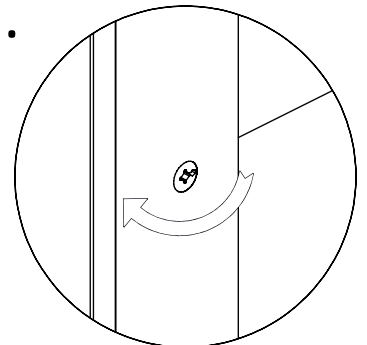
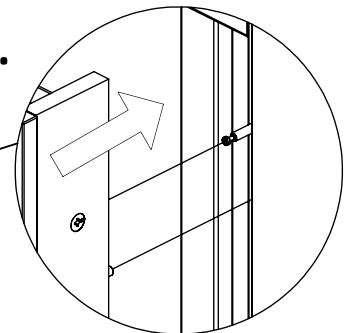
19



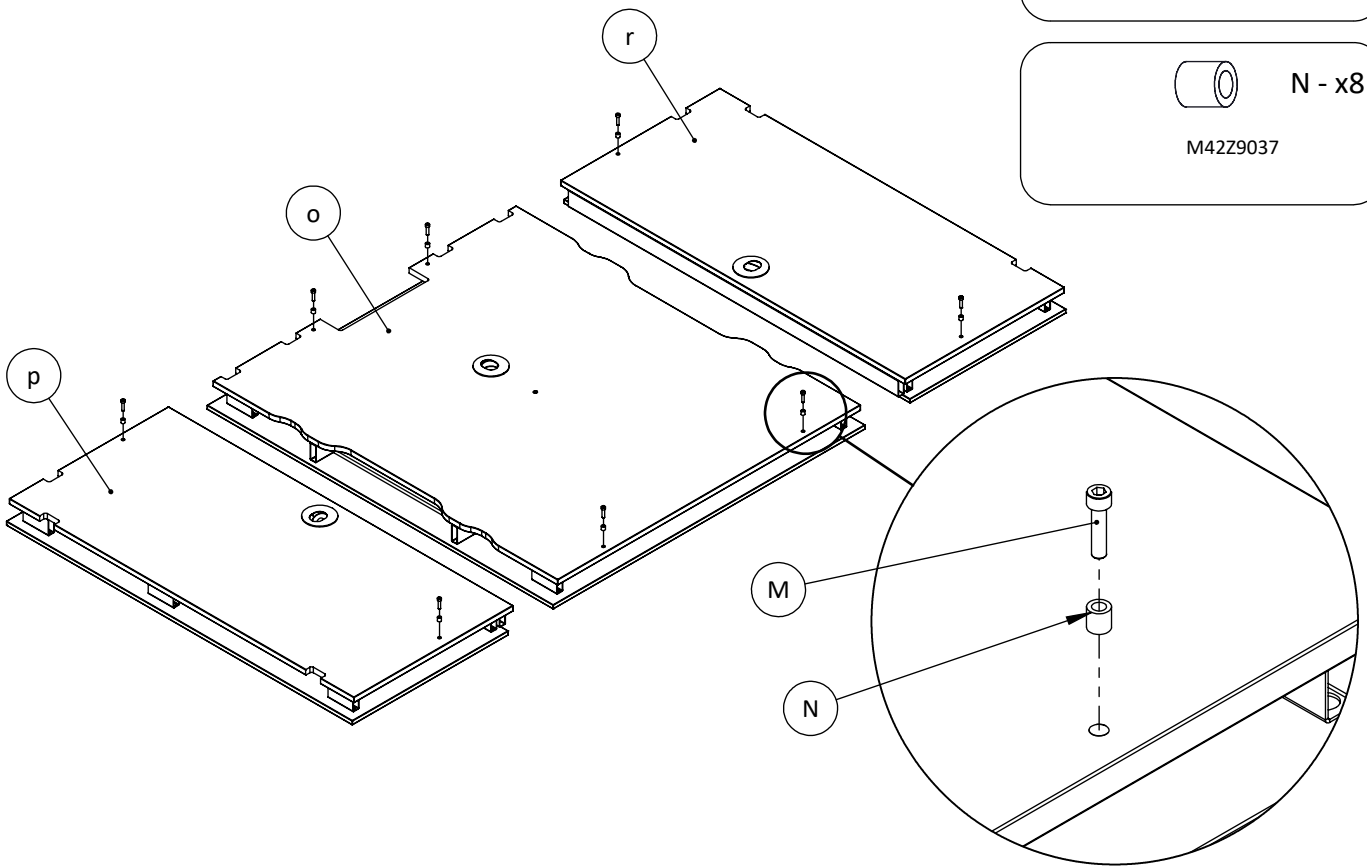
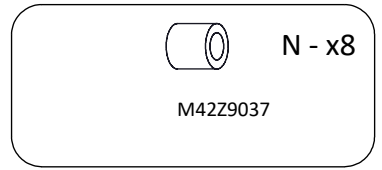
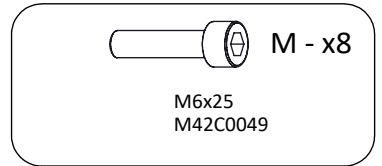
1.

2.

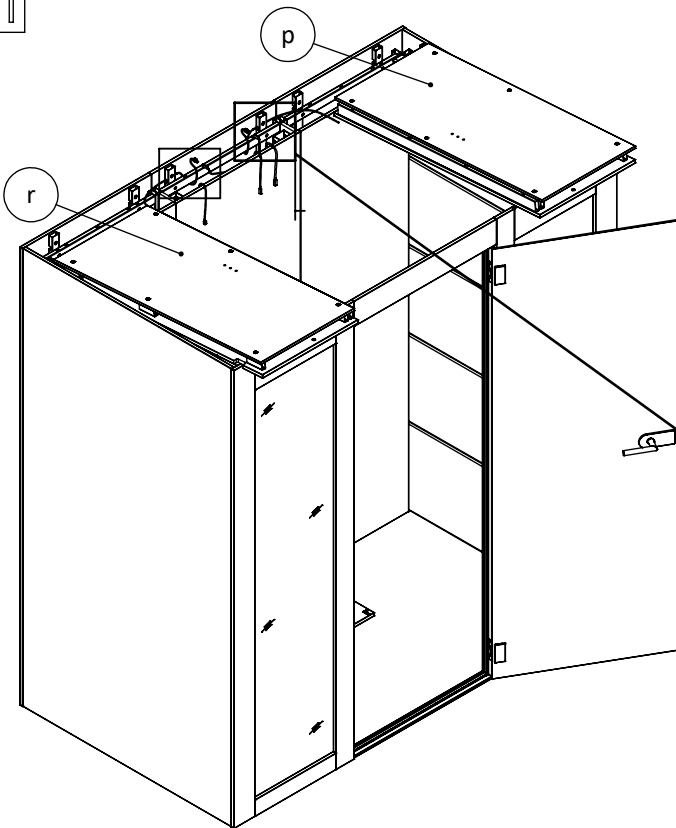
3.



20

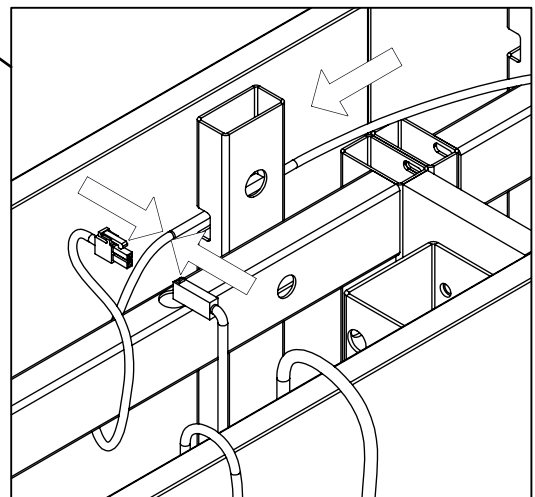


21

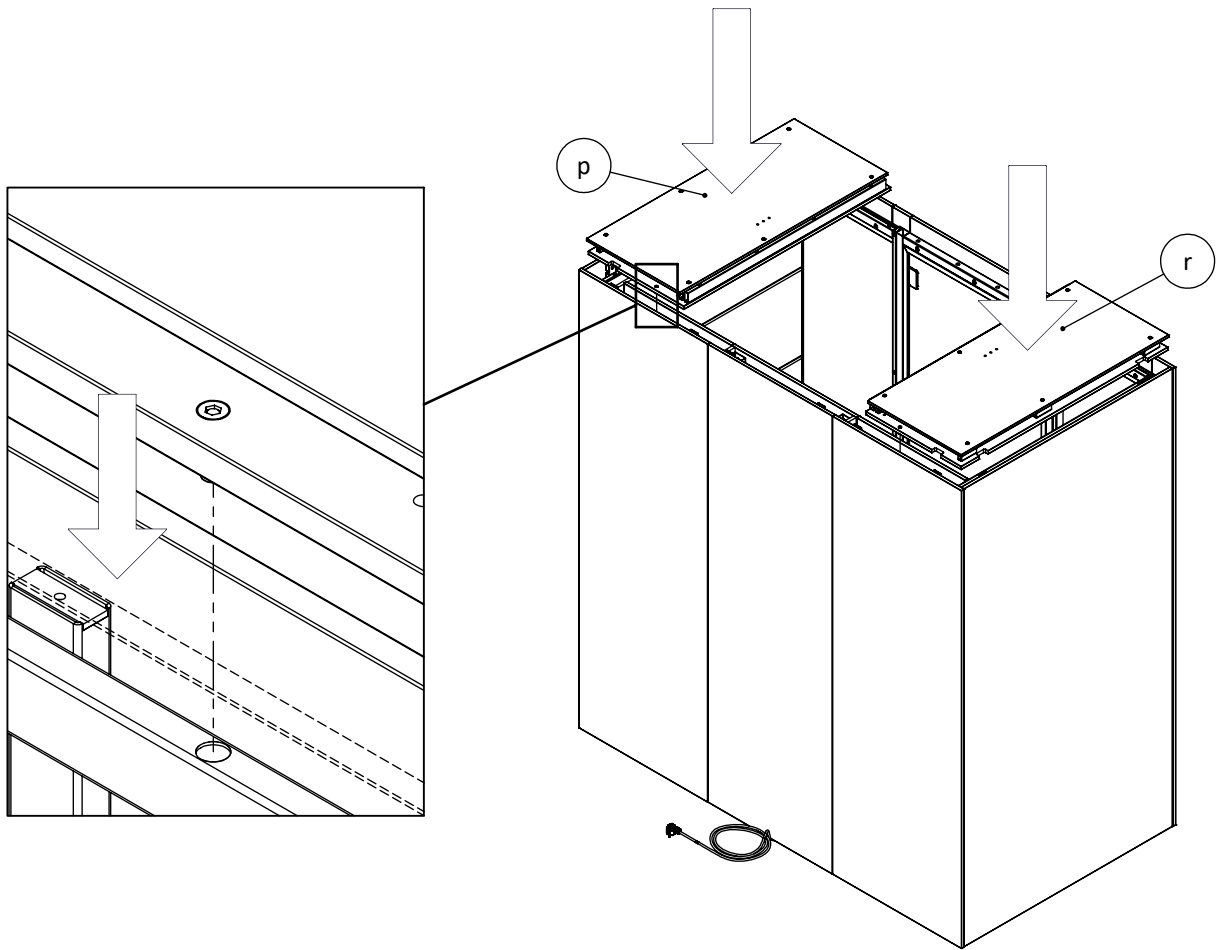


Support the roof segments while connecting the cables.
 Stützen Sie die Dachsegmente beim Verbinden der Kabel.
 Soutenir les segments de toit tout en brancher les câbles.

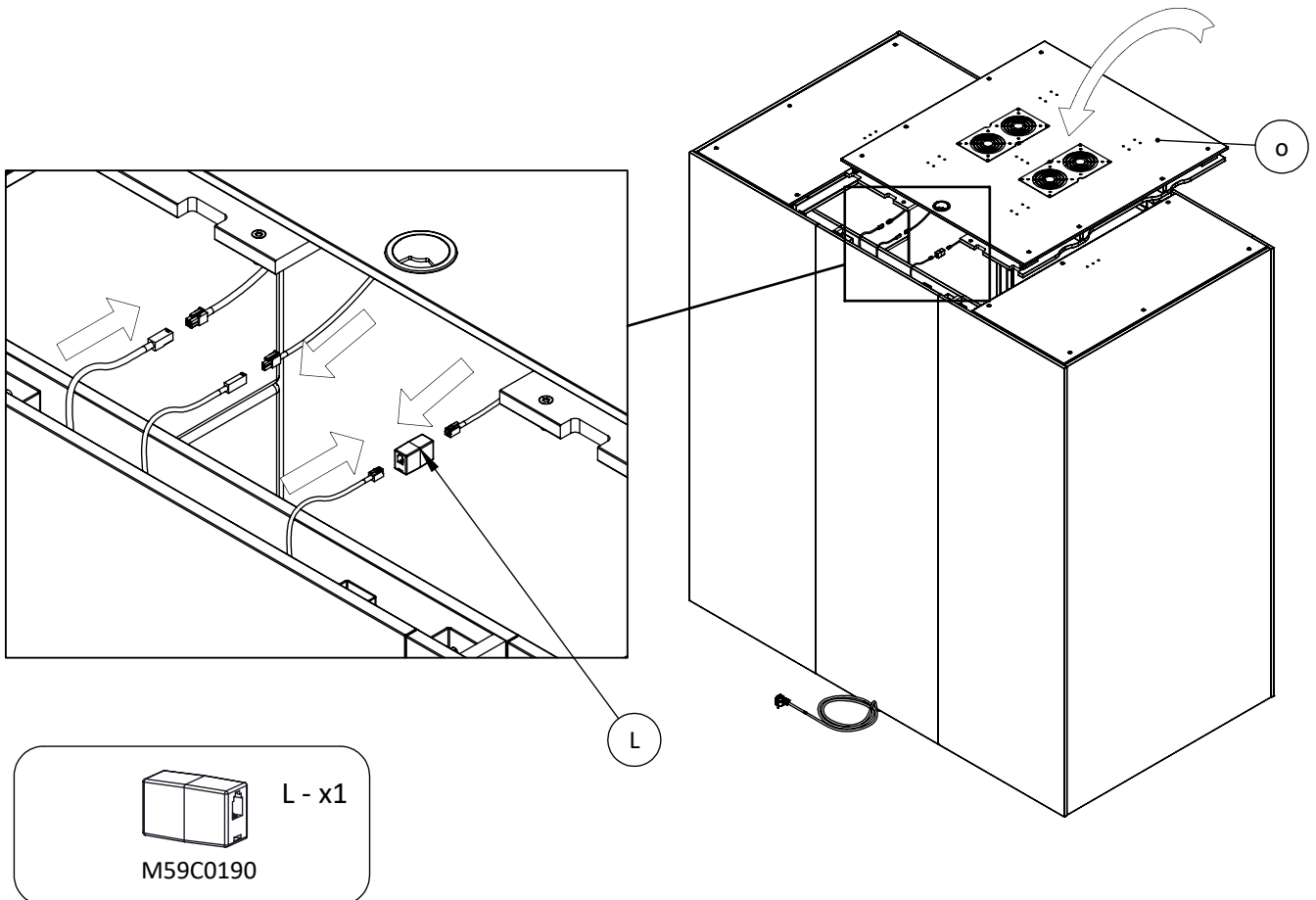
1.



22



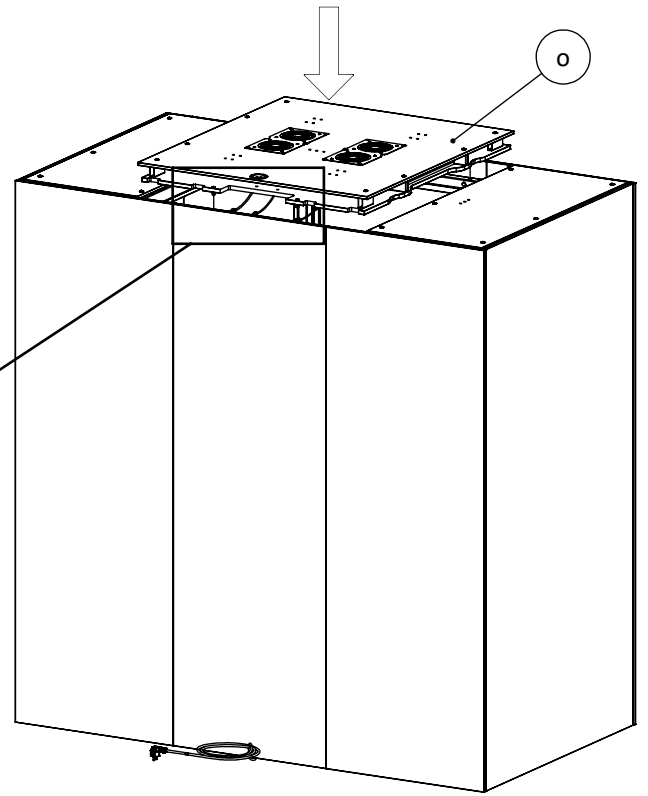
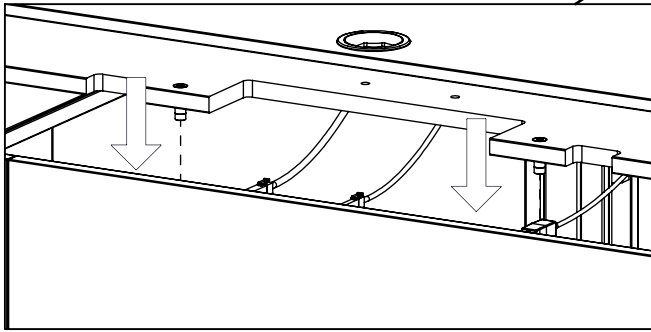
23



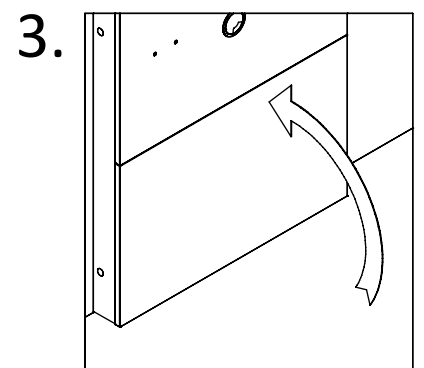
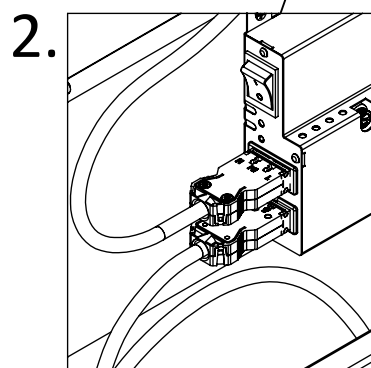
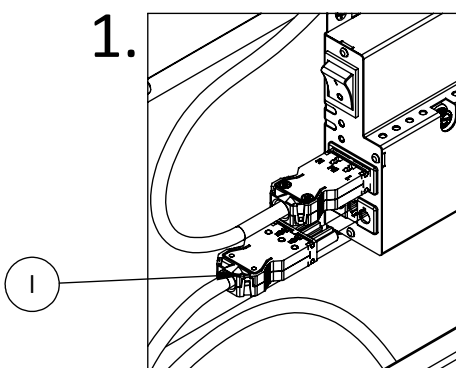
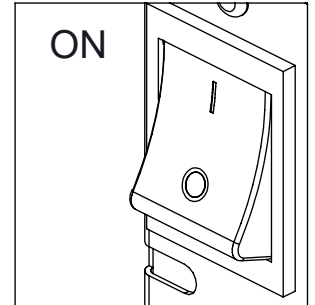
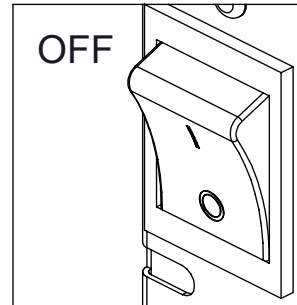
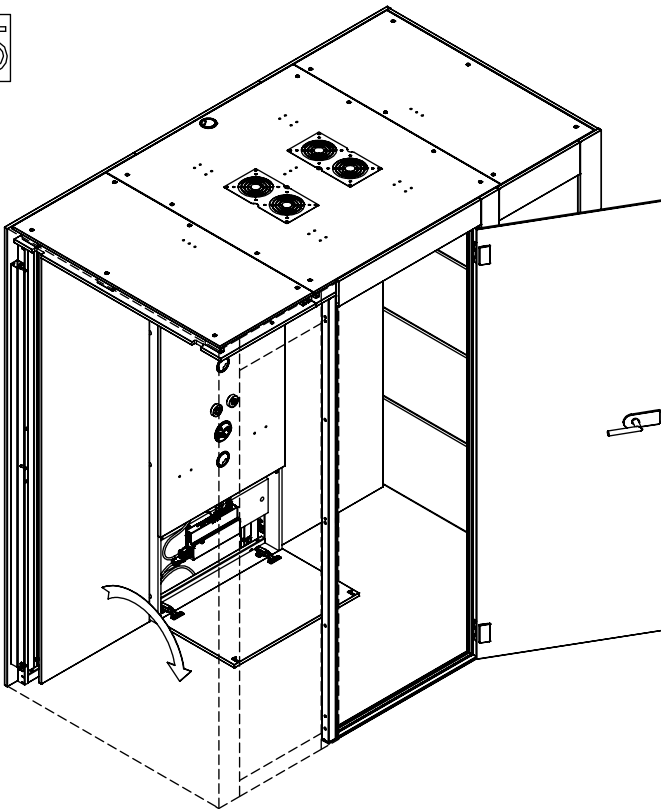
24

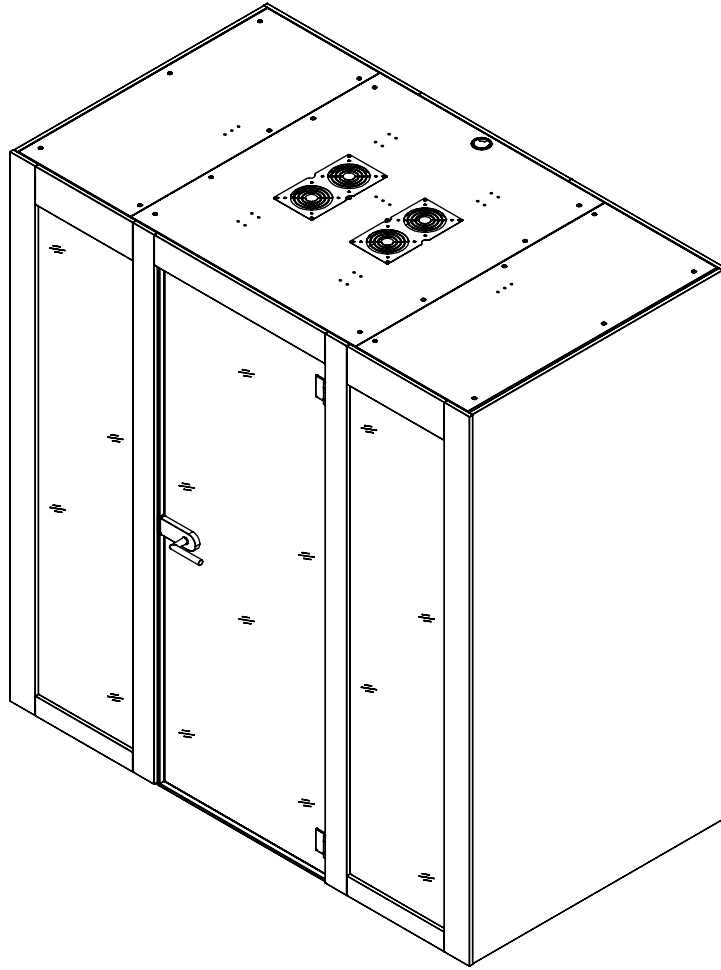


Ensure that there are no gaps between the walls and roof segments
 Stellen Sie sicher, dass keine Lücken vorhanden sind zwischen den Wänden und Dachsegmenten
 Assurez-vous qu'il n'y a pas d'écart entre les murs et les segments de toit

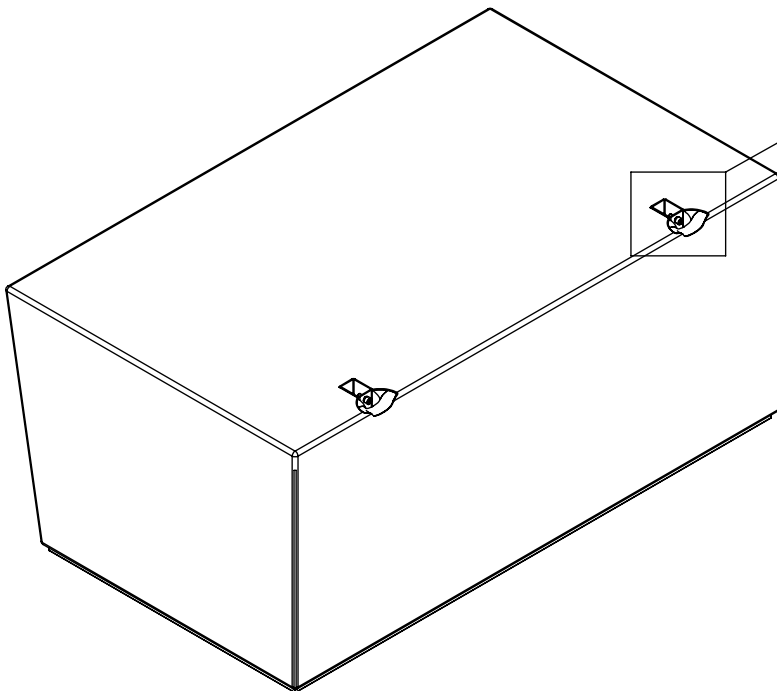


25

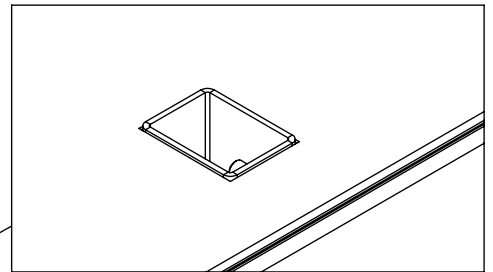




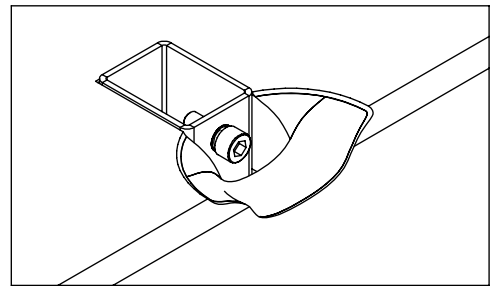
1.



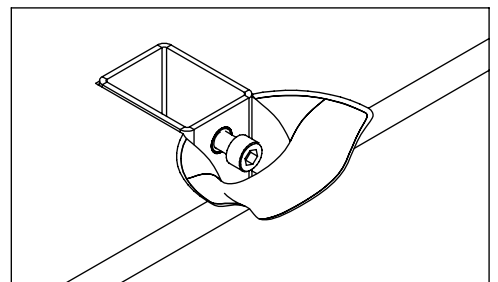
1.



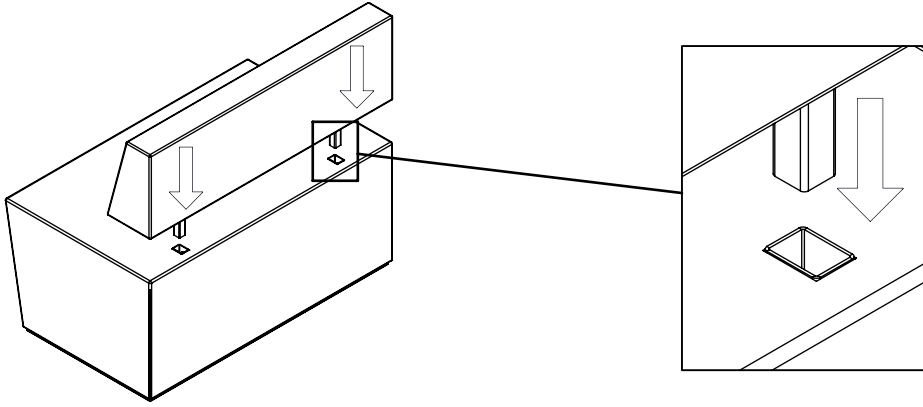
2.



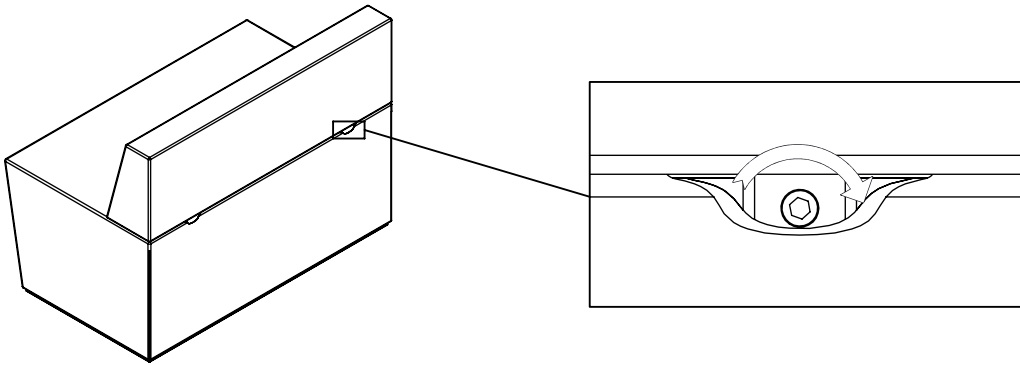
3.



2.



3.



4.

