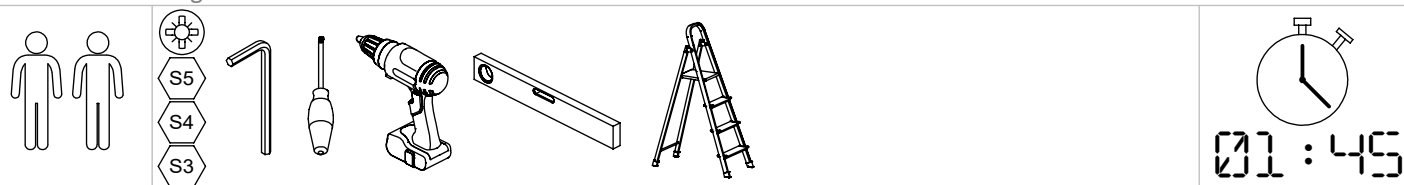


SILENT ROOM S

Assembly scheme

Aufbauanleitung

Schéma d'assemblage



Additional information about the operation and maintenance of the Silent Room can be found by scanning QR code. The code can also be found on the control box.

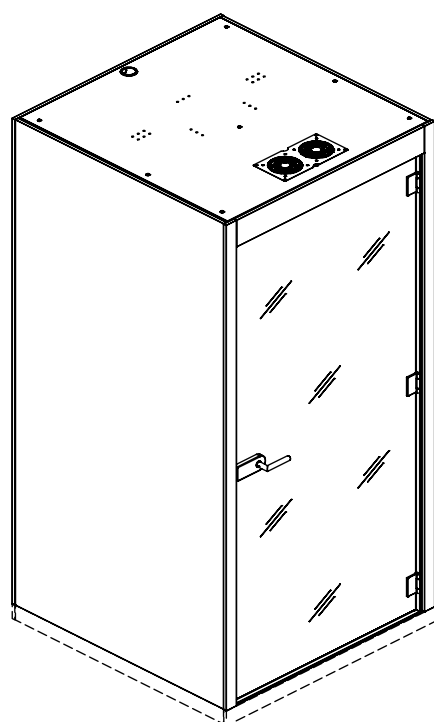
Weitere Informationen zum Betrieb und zur Wartung von Silent Room finden Sie durch Scannen des QR-Codes. Den Code finden Sie auch auf der Control-Box.

Des informations supplémentaires sur le fonctionnement et l'entretien de la cabine acoustique peuvent être trouvées en scannant le code QR. Le code se trouve également sur le boîtier de commande.

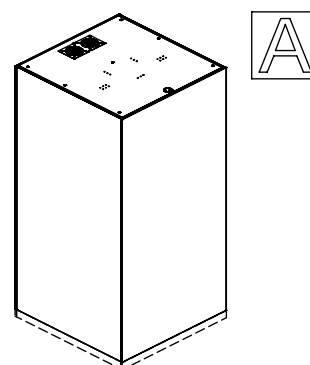
Attention! Please assemble the product at the place of final use, adjusting the height levelling feet.

HINWEIS! Montieren Sie das Produkt bitte am endgültigen Aufstellort und passen Sie dort die höhenverstellbaren Füße an.

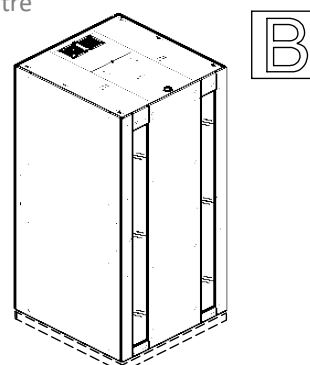
REMARQUE ! Veuillez assembler le produit sur le lieu d'utilisation finale, en ajustant la hauteur des pieds réglables.

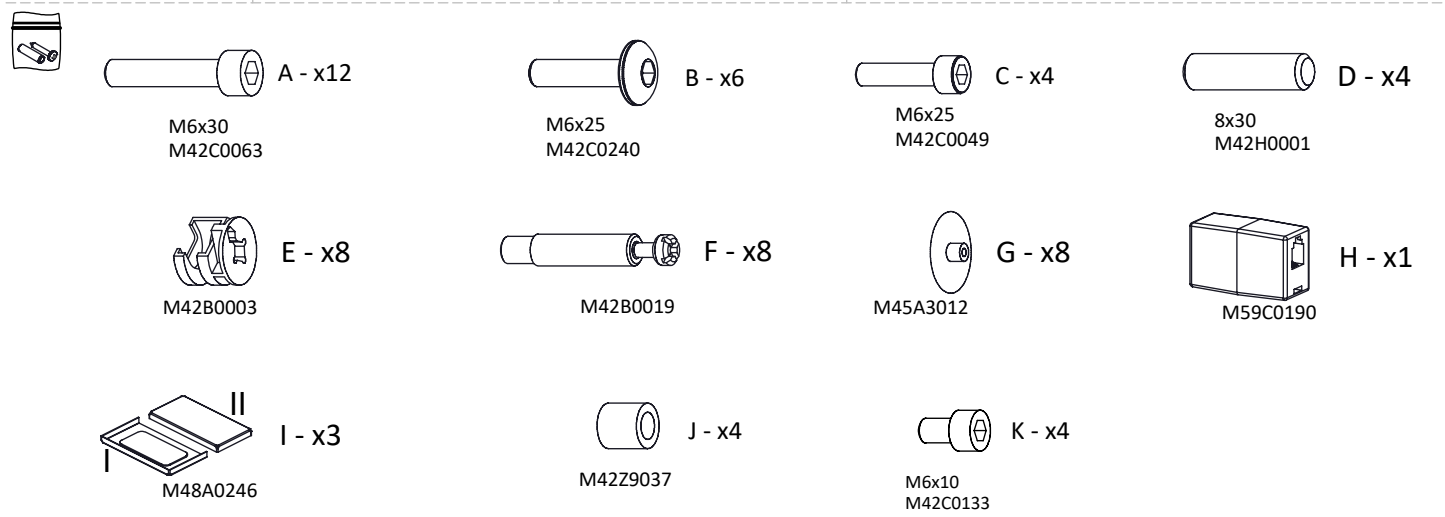
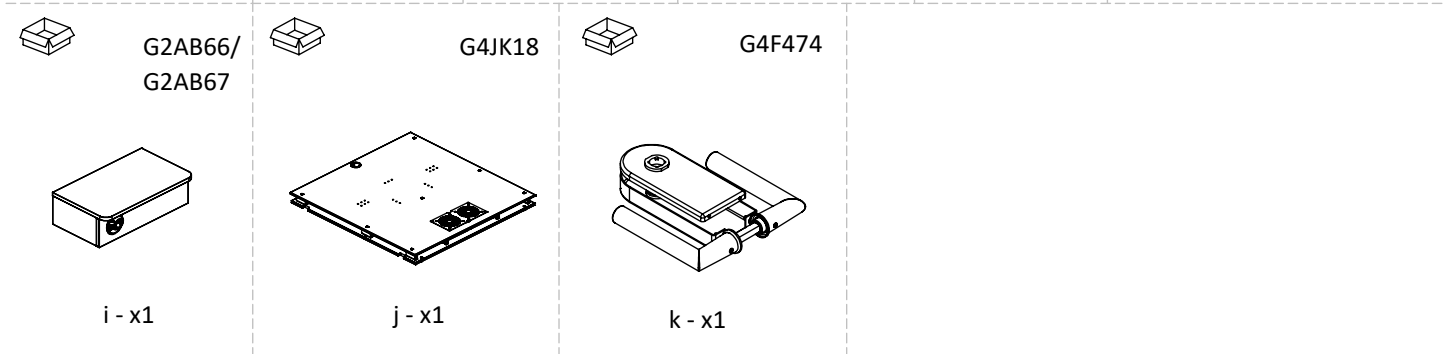
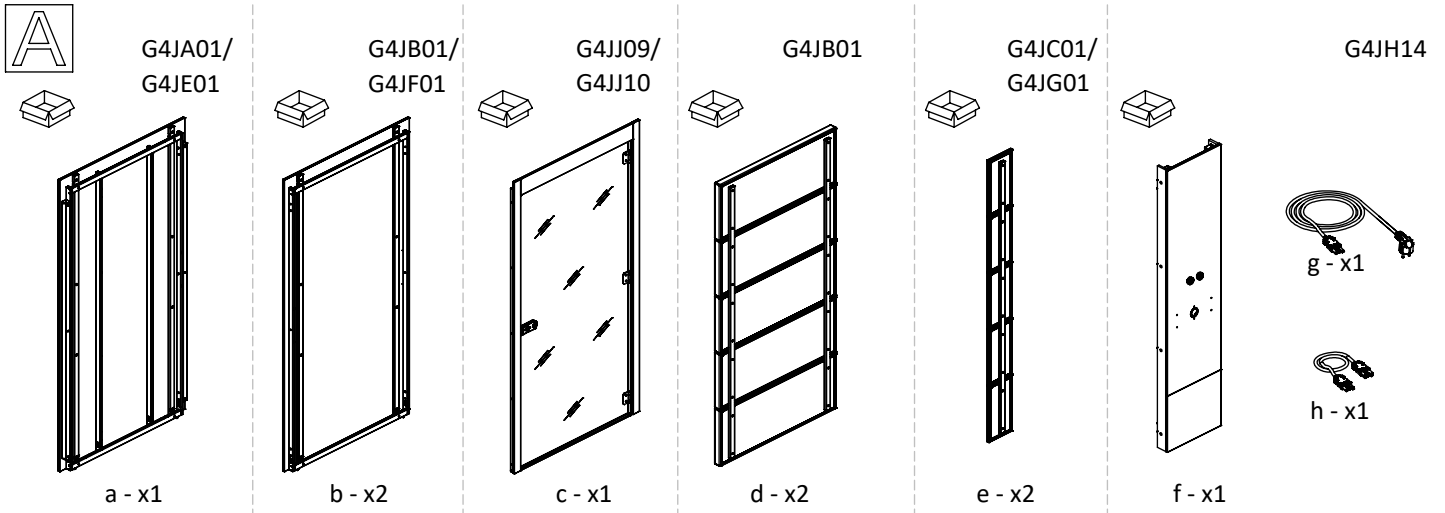


Rear walls made from melamine or fabric
Rückwände aus Melamin oder Stoff
Elever les parois de mélaminé ou de tissu



Rear walls made from glass
Rückwände aus Glas
Elever les parois en vitre

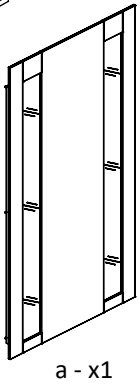




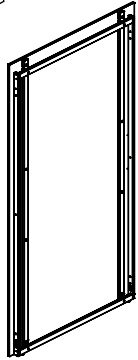
*Check the options list
 *Überprüfen Sie die Optionsliste
 *Controler la listes des options

B

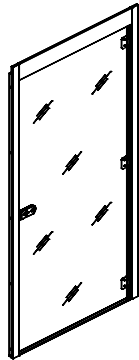
G4JE13



a - x1

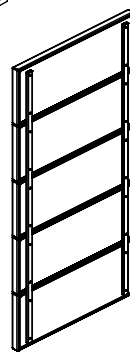
G4JB01/
G4JF01

b - x2

G4JJ09/
G4JJ10

c - x1

G4JB01



d - x2

G4JH14



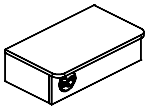
f - x2



g - x1



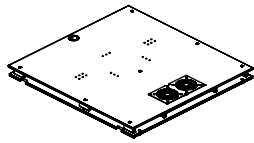
h - x1

G2AB66/
G2AB67

i - x1



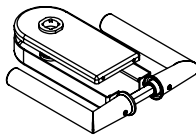
G4JK18



j - x1



G4F474



k - x1



A - x12

M6x30
M42C0063

B - x6

M6x25
M42C0240

C - x4

M6x25
M42C0049

D - x4

8x30
M42H0001

E - x8

M42B0003

F - x8

M42B0019

G - x8

M45A3012

H - x1

M59C0190

I - x3

M48A0246

J - x4

M42Z9037

K - x4

M6x10
M42C0133

*Check the options list
 *Überprüfen Sie die Optionsliste
 *Controler la listes des options

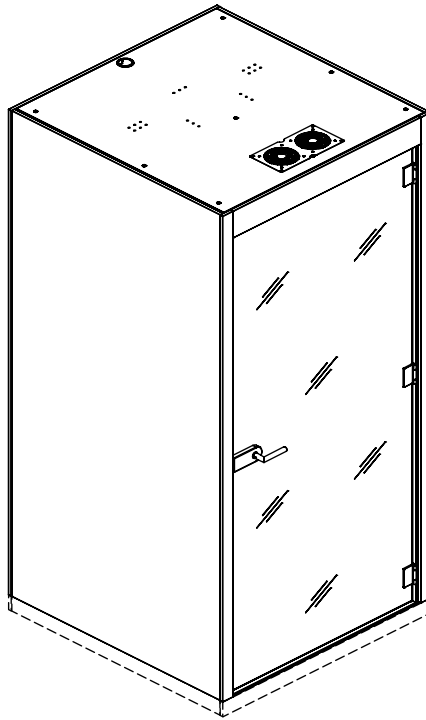


Models with floors (optional)
Modelle mit Böden (optional)
Modèles avec le plancher (en option)

For SILENT ROOM models with floors, please check the instruction part C, before continuing further steps.

Für SILENT ROOM-Modelle mit Böden lesen Sie bitte den Anleitungsteil C, bevor Sie mit den weiteren Schritten fortfahren.

Pour les modèles de SILENT ROOM avec le plancher, veuillez vérifier les instructions de la partie C avant de poursuivre les étapes suivantes.

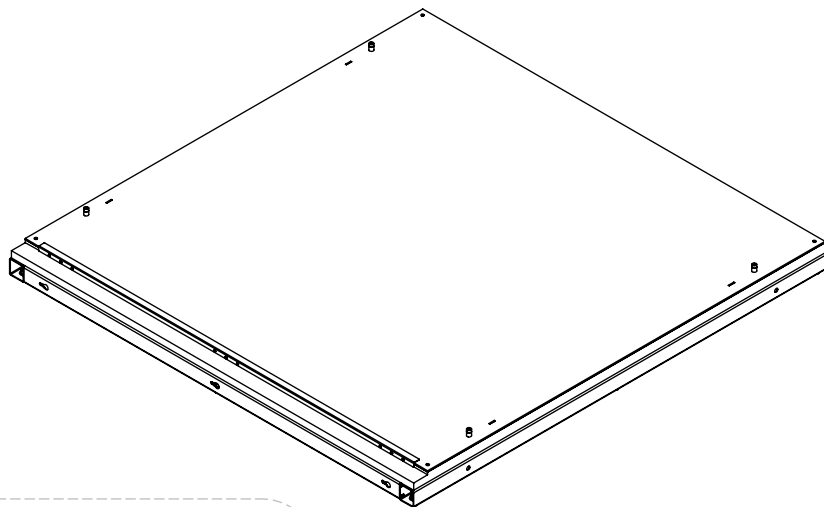


Assemble the floors according to the instructions, supplied with the floors packaging.

NOTE! Please assemble the product at the place of final use, adjusting the height levelling feet.

Montieren Sie die Böden gemäß den Anweisungen, die mit der Bodenverpackung geliefert werden.
HINWEIS! Bitte bauen Sie das Produkt am Ort der endgültigen Verwendung zusammen und stellen Sie die Höhenausgleichsfüße ein.

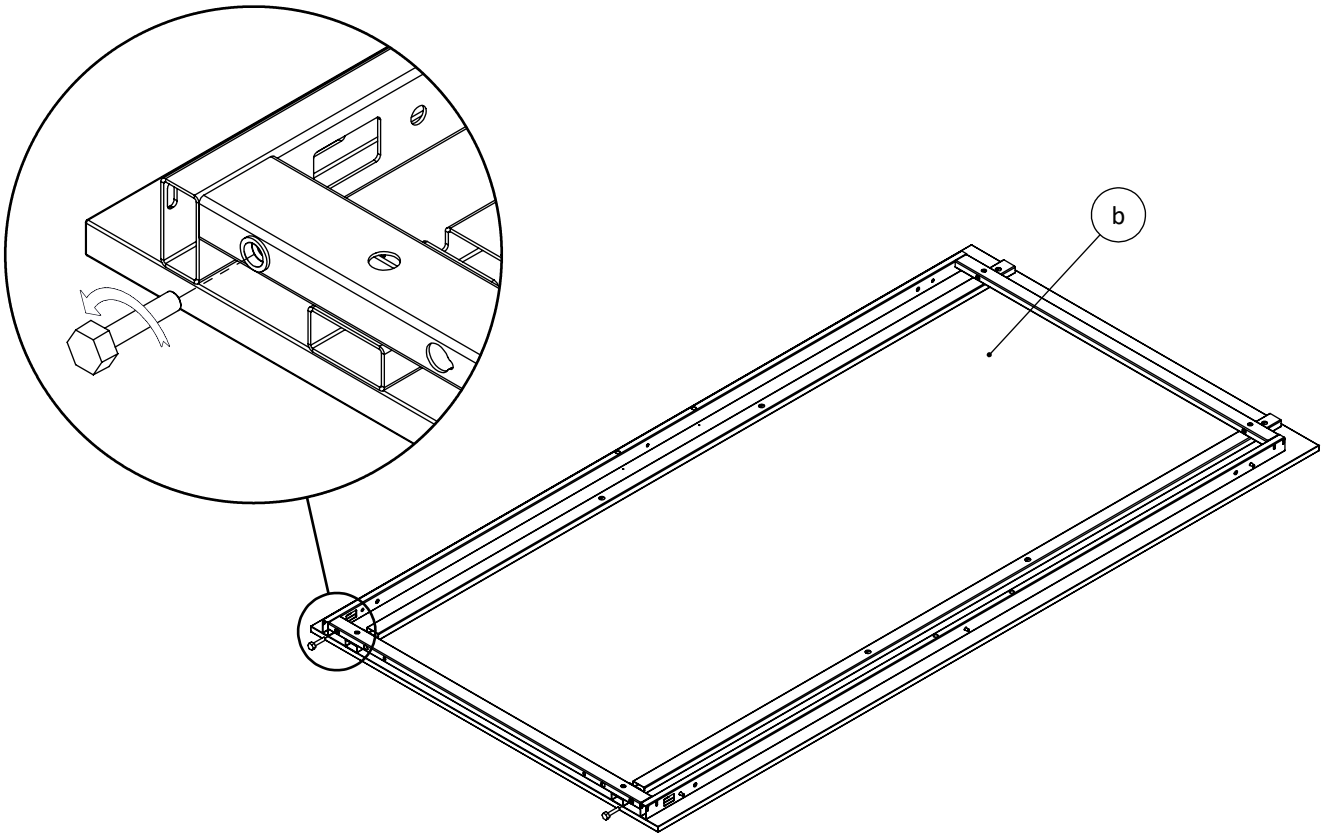
Assemblez les planchers conformément aux instructions, fournies avec l'emballage des planchers.
REMARQUE ! Veuillez assembler le produit sur le lieu d'utilisation finale, en réglant les pieds de nivellement.



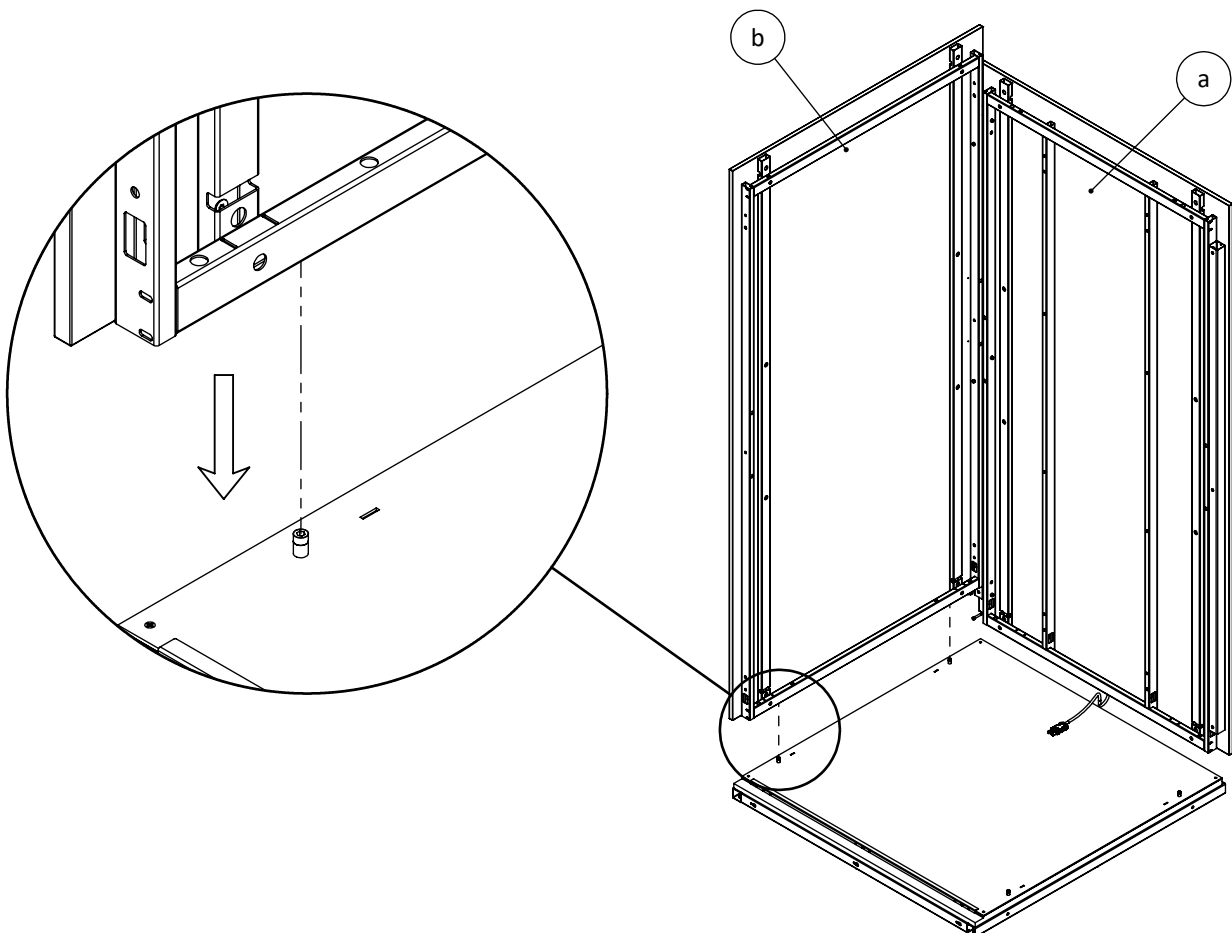
More information: M60ES127
Mehr Informationen: M60ES127
Plus d'information: M60ES127

C2

Remove the height leveling feet from the all outside walls segments.
Entfernen Sie die HöhenausgleichsfüÙe von allen Außenwandsegmenten.
Retirez les pieds de nivellement de tous les segments des parois extérieures.

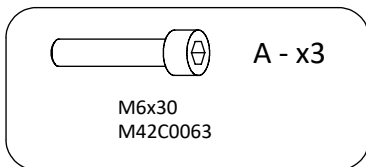
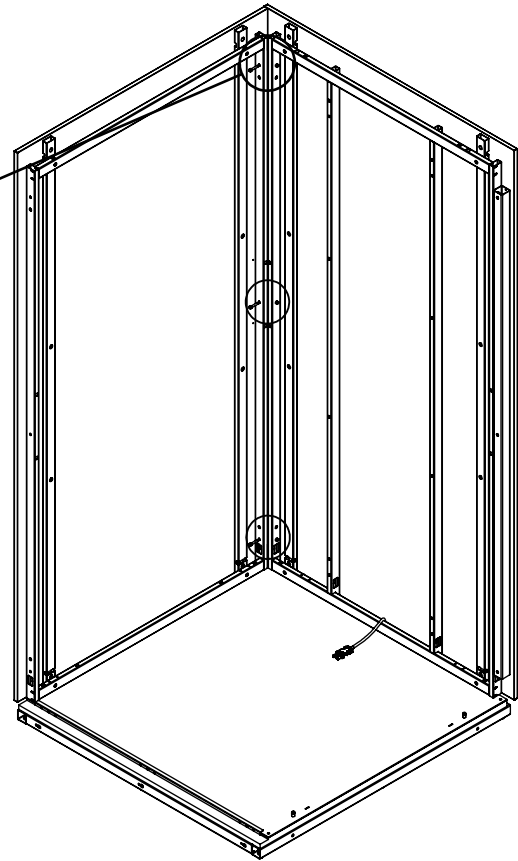
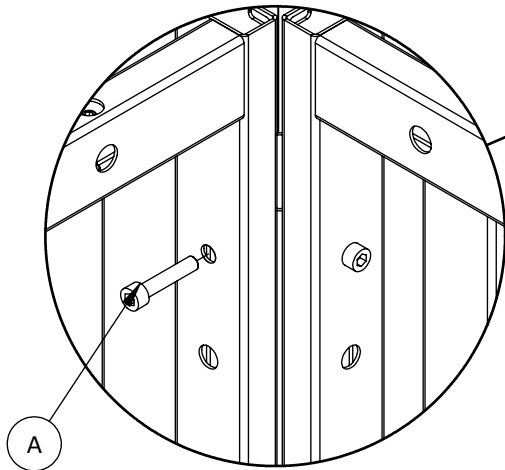


C3



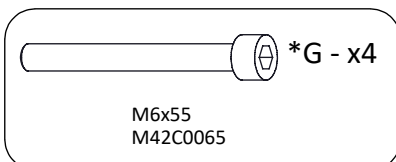
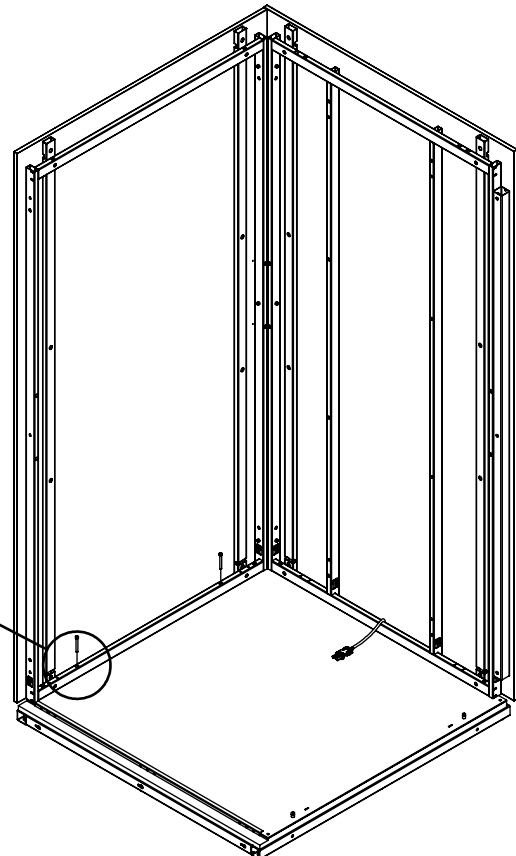
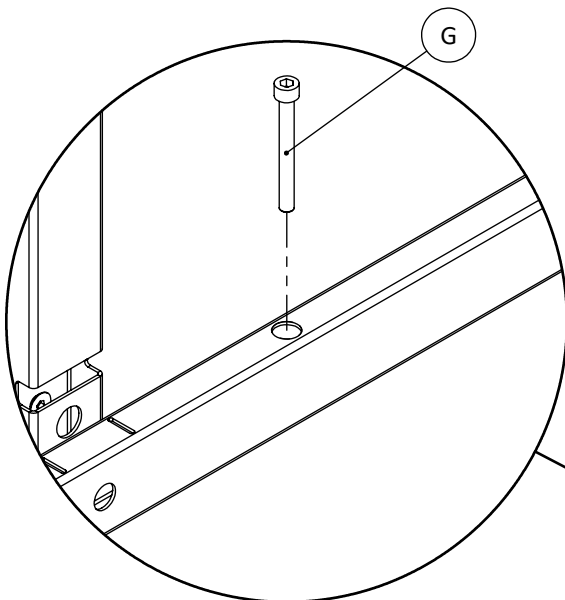
C 4

Tighten the walls together.
Ziehen Sie die Wände zusammen
Fixer les parois entre eux

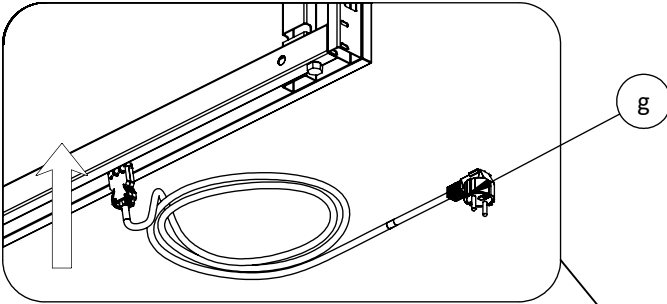


C 5

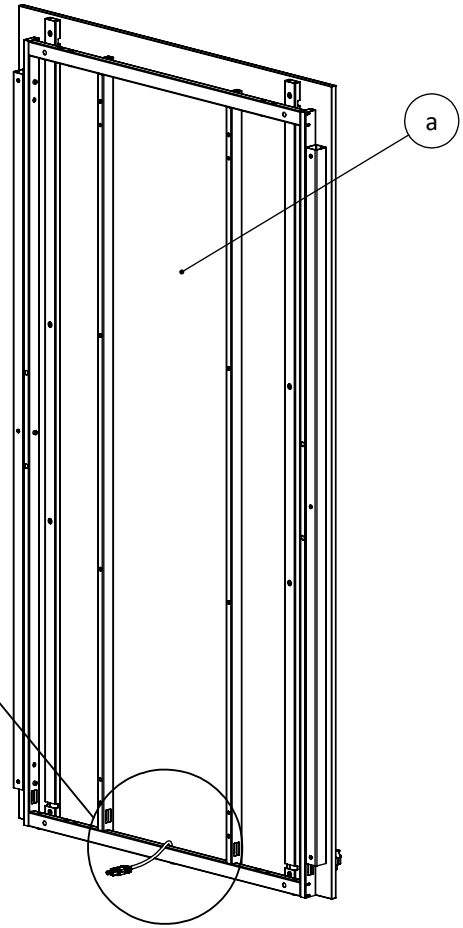
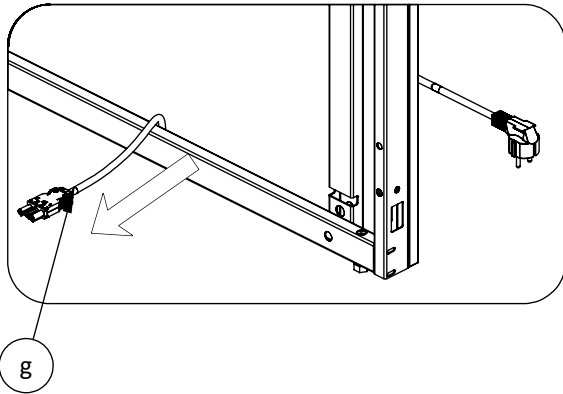
Tighten the walls to the floor.
Ziehen Sie die Wände am Boden fest
Fixer les parois au plancher



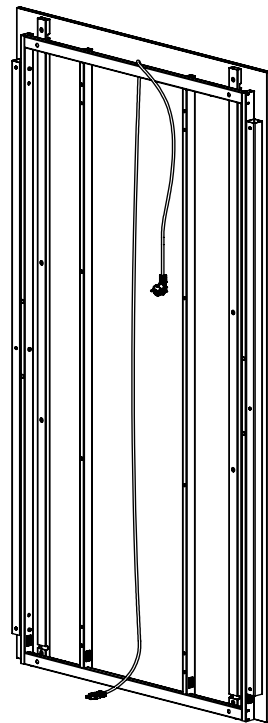
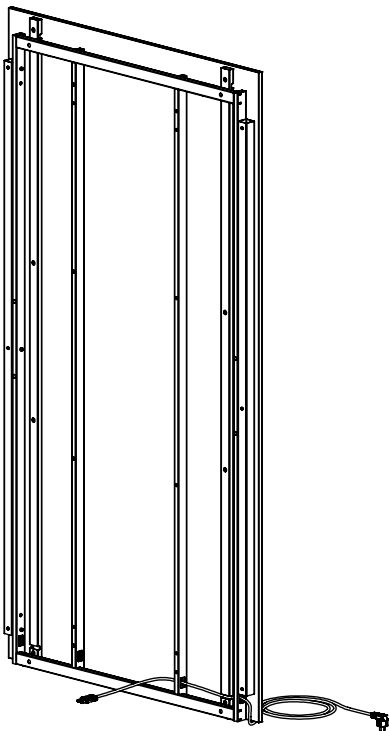
1.



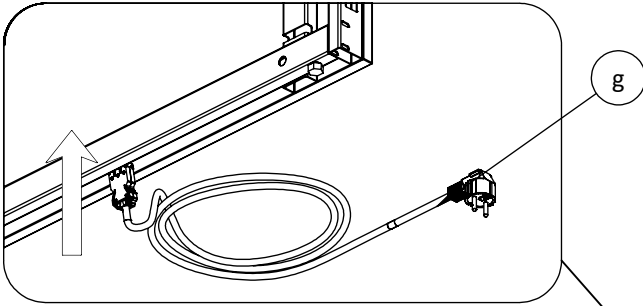
2.



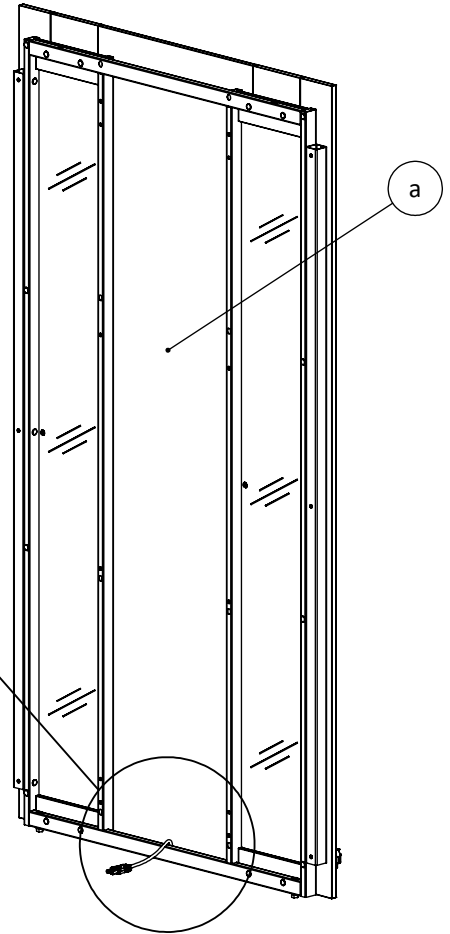
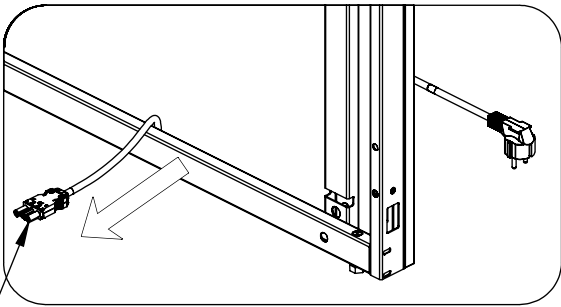
Alternative wire configurations
Alternative Kabelkonfigurationen
Autres configurations des fils



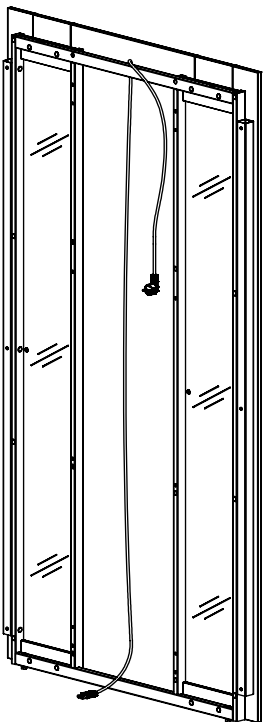
1.



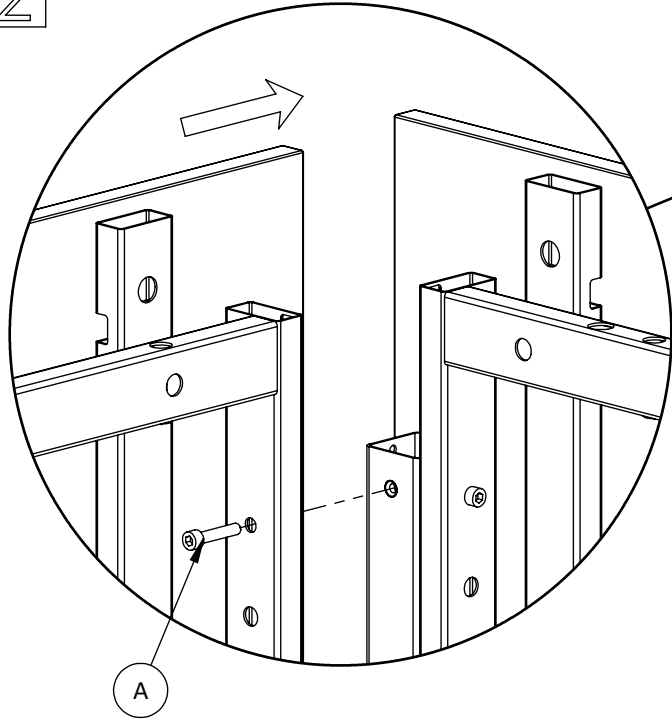
2.



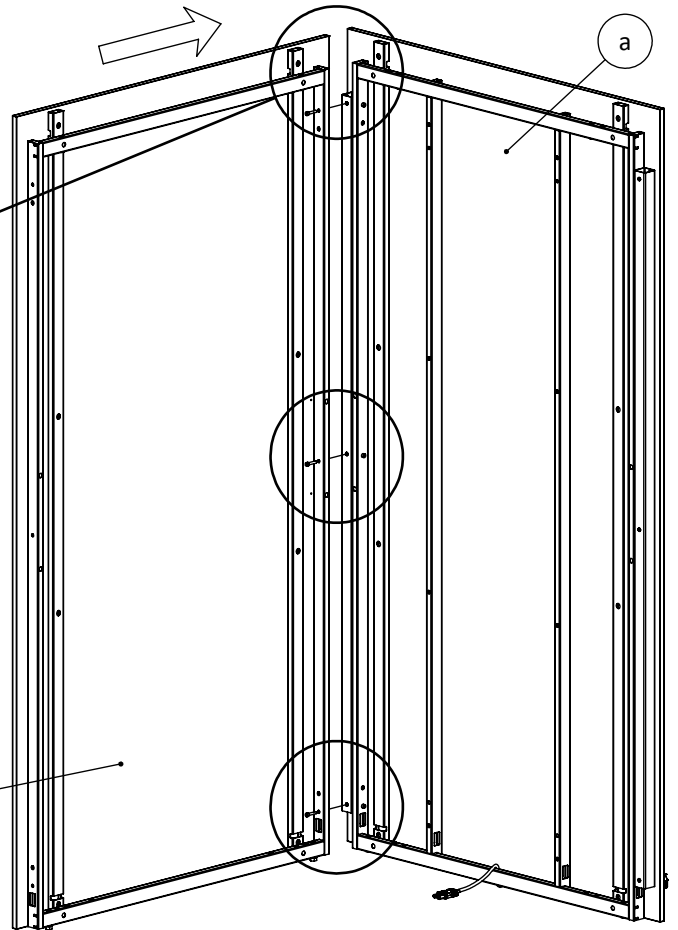
Alternative wire configurations
 Alternative Kabelkonfigurationen
 Autres configurations des fils



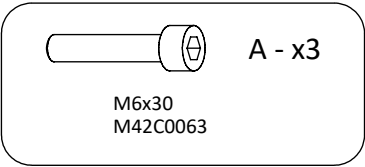
2



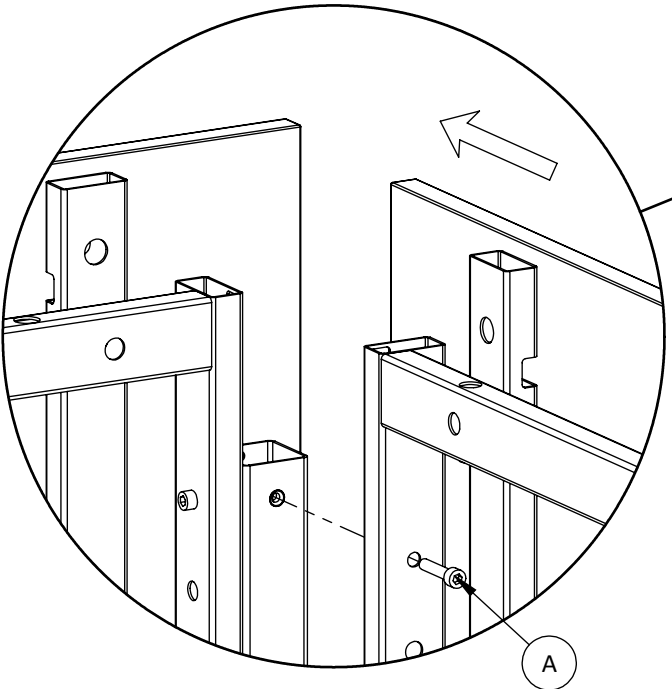
A



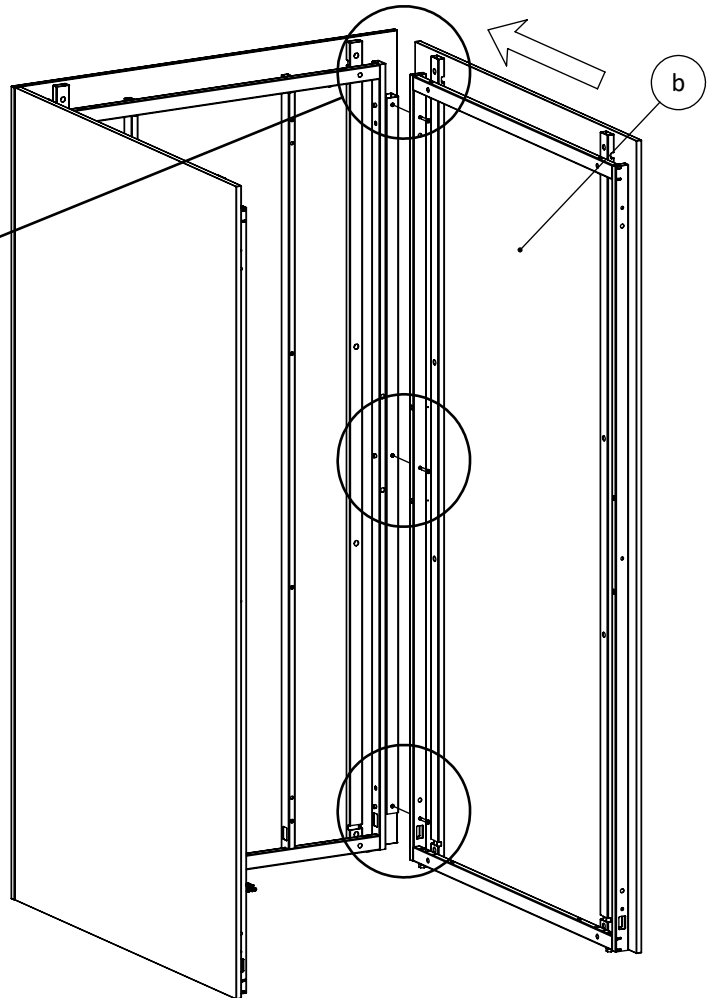
b



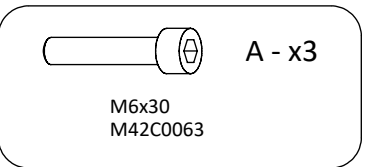
3



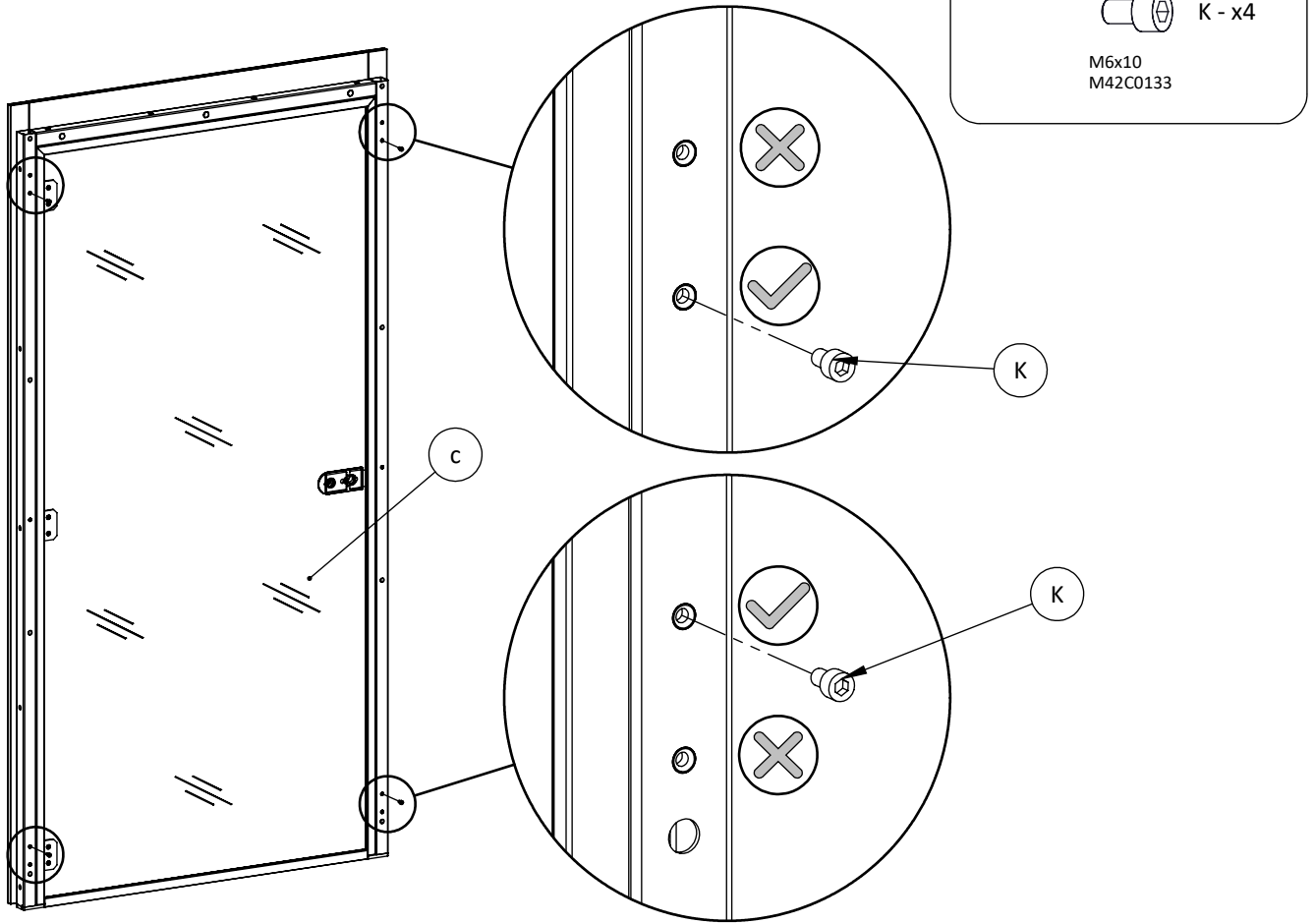
A



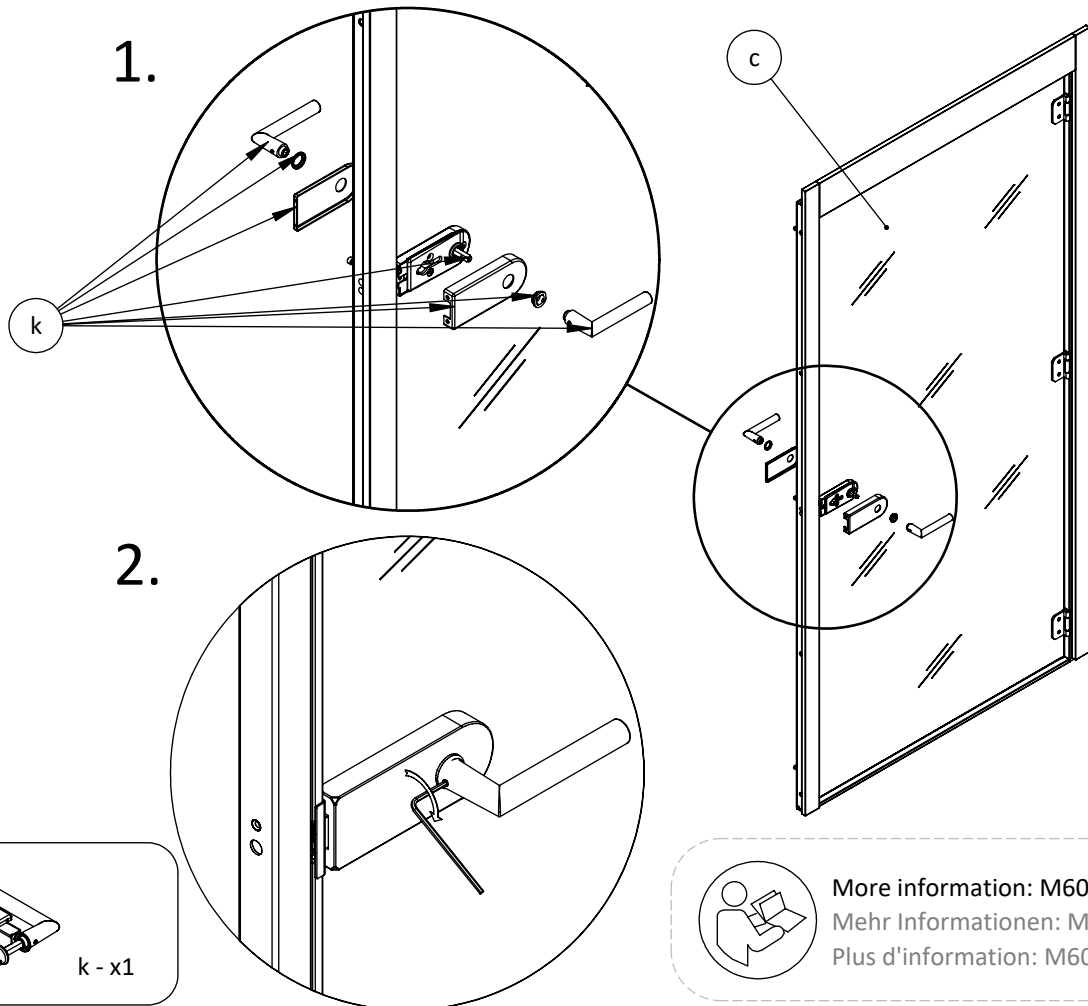
b



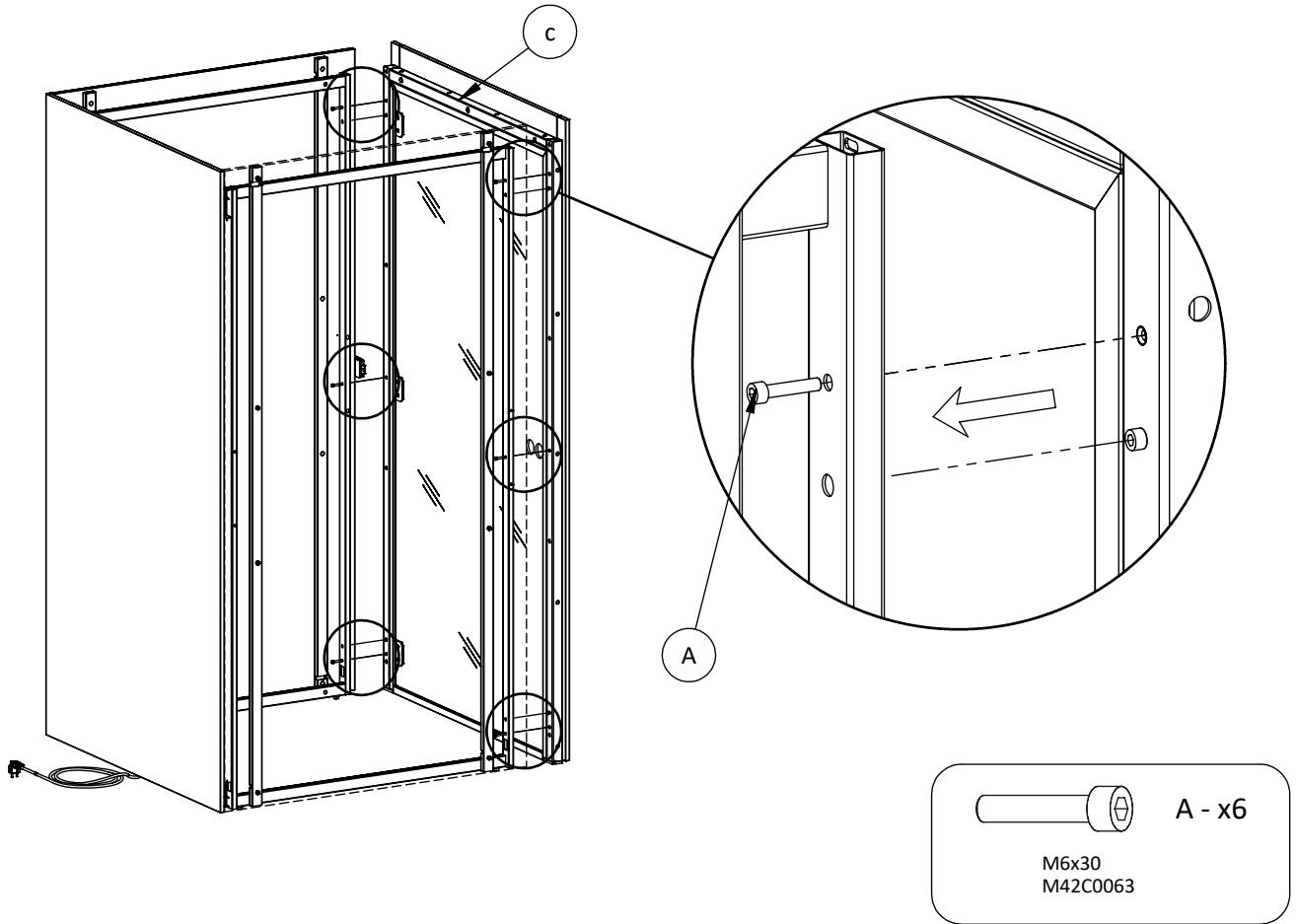
4



5



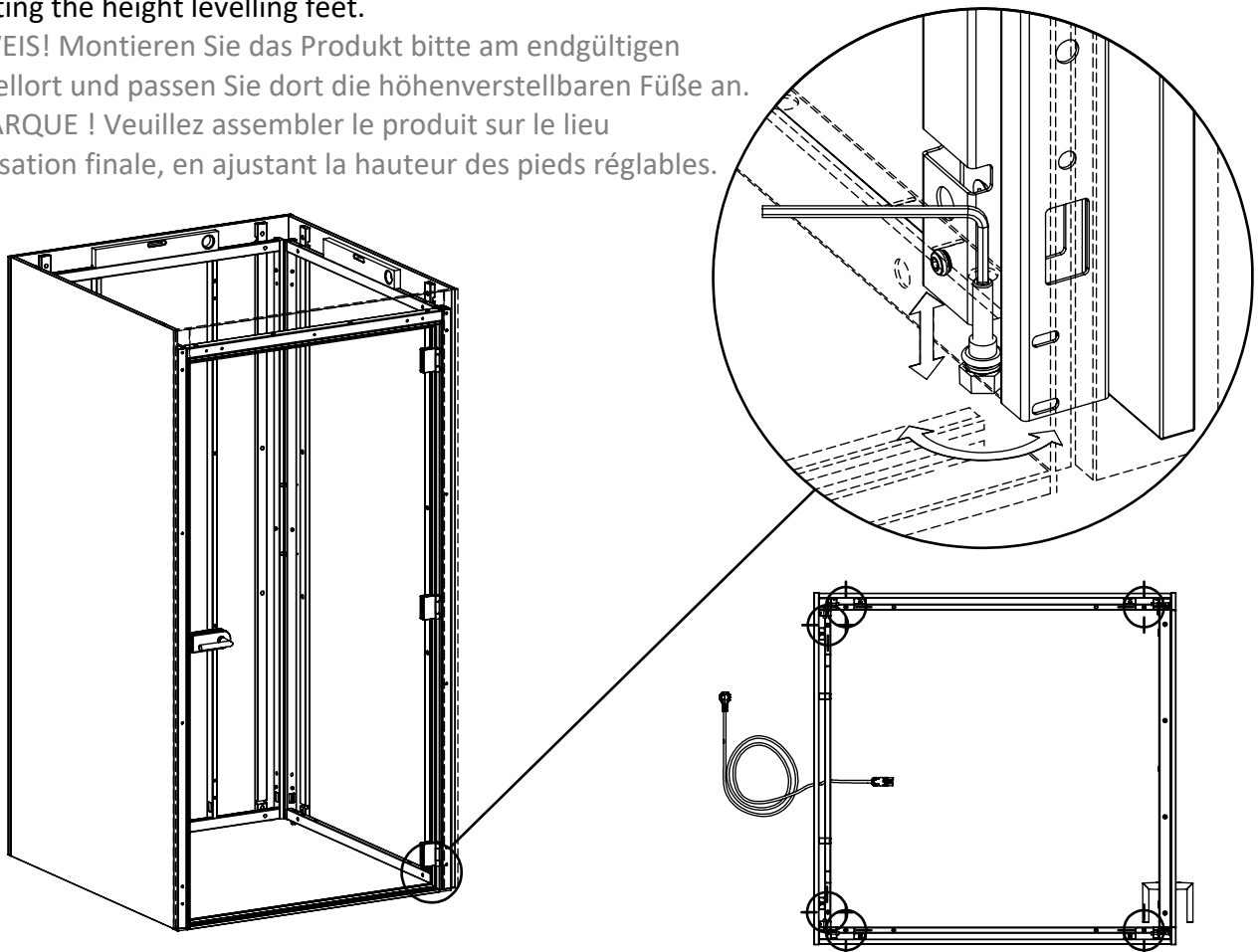
6



7

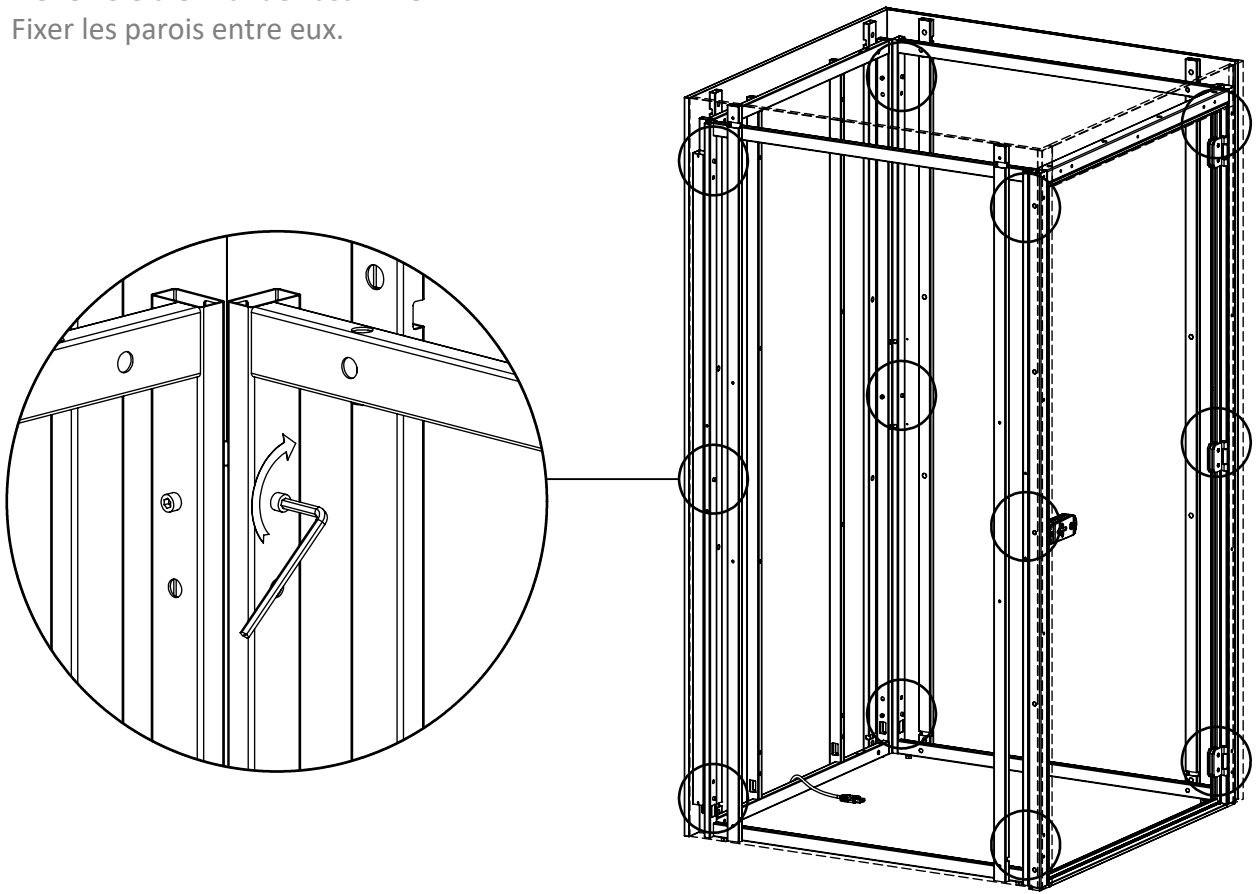
NOTE! Please assemble the product at the place of final use, adjusting the height levelling feet.

HINWEIS! Montieren Sie das Produkt bitte am endgültigen Aufstellort und passen Sie dort die höhenverstellbaren Füße an.
REMARQUE ! Veuillez assembler le produit sur le lieu d'utilisation finale, en ajustant la hauteur des pieds réglables.

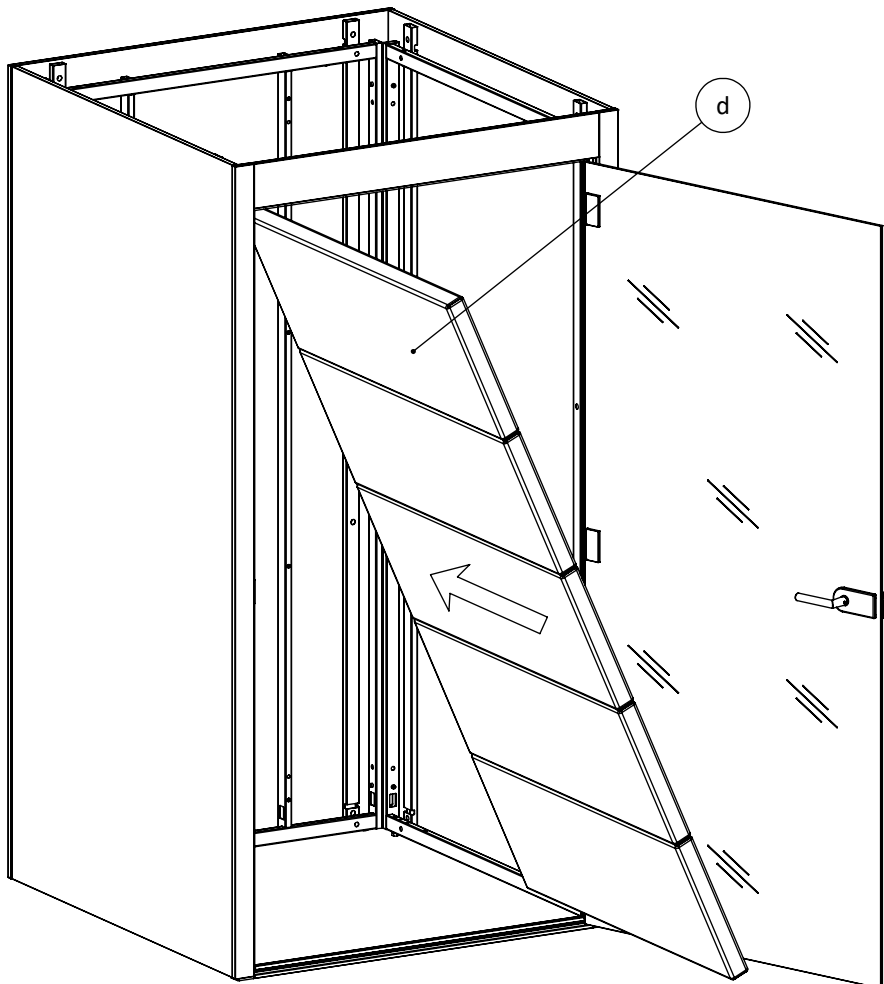


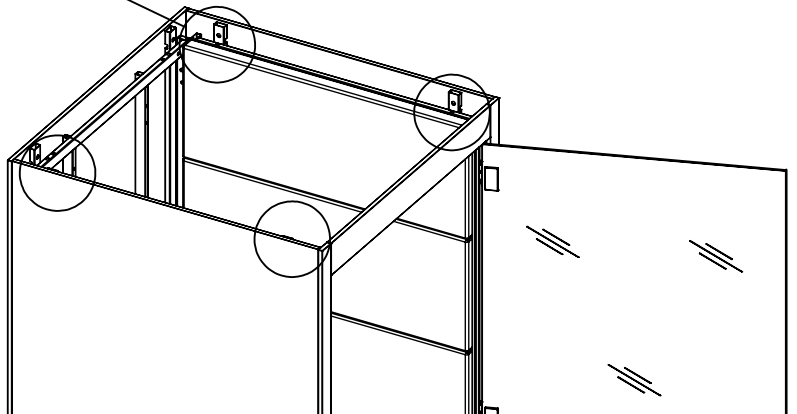
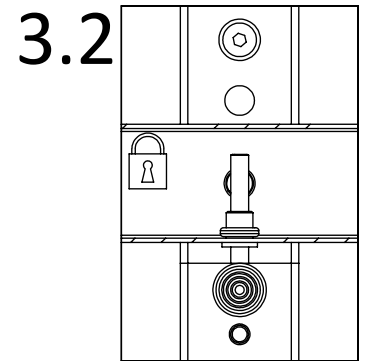
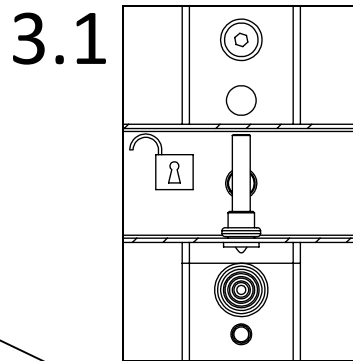
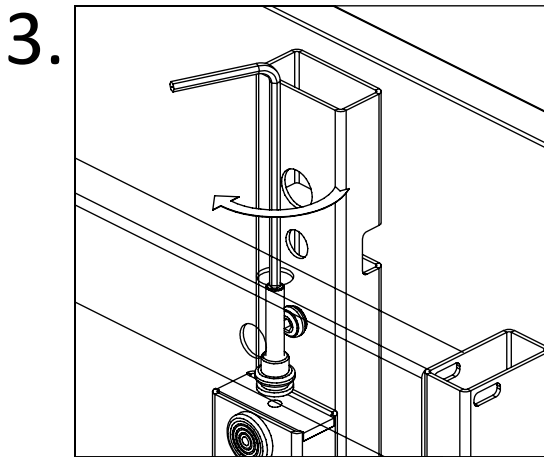
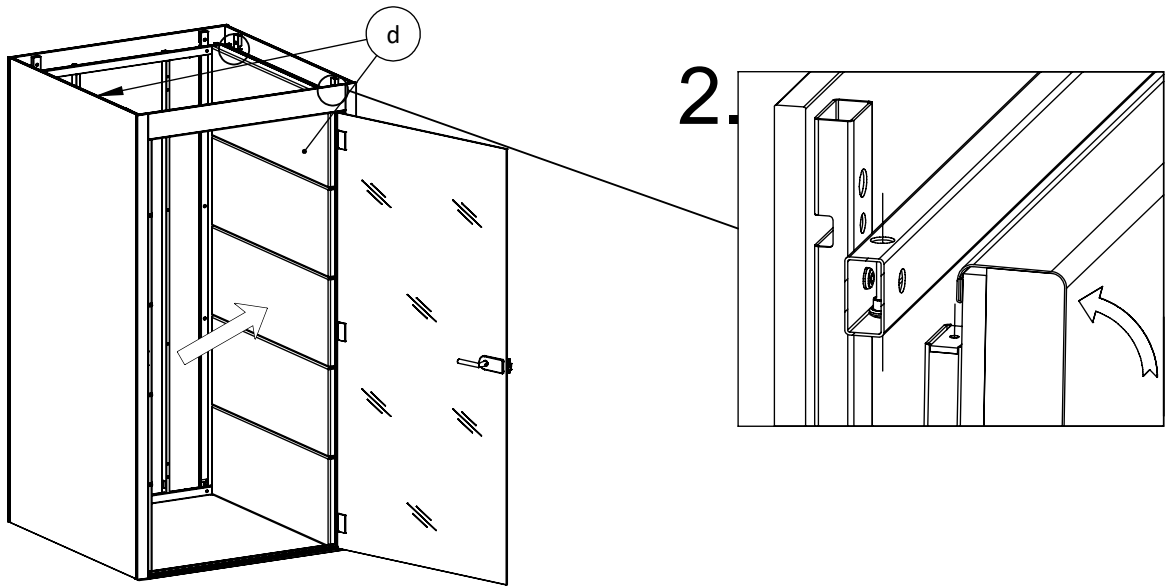
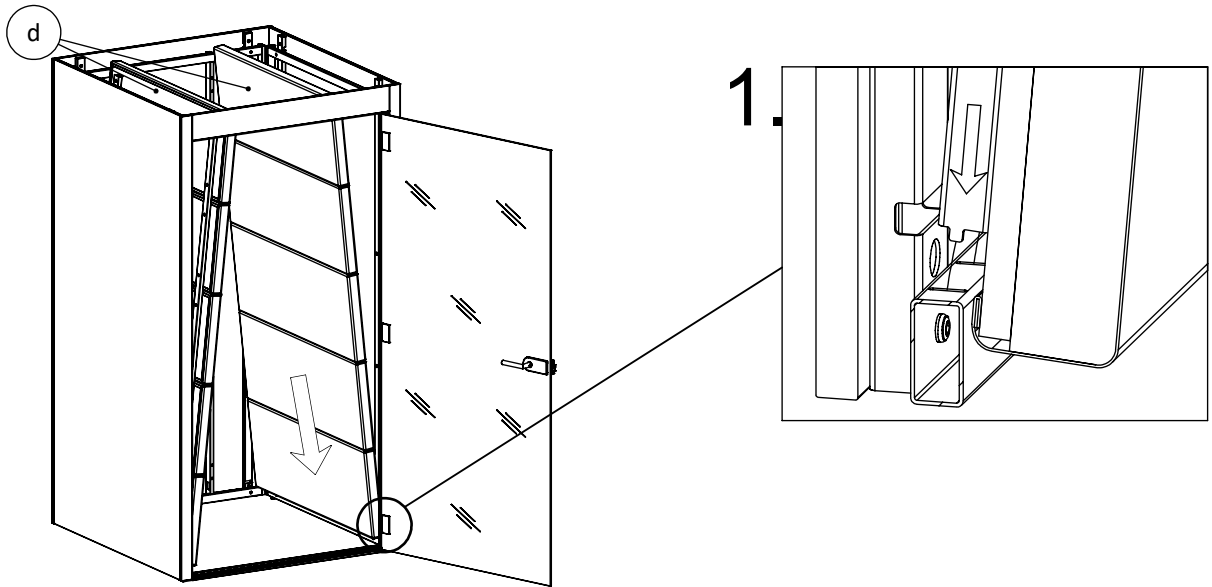
8

Tighten the walls together.
Ziehen Sie die Wände zusammen.
Fixer les parois entre eux.

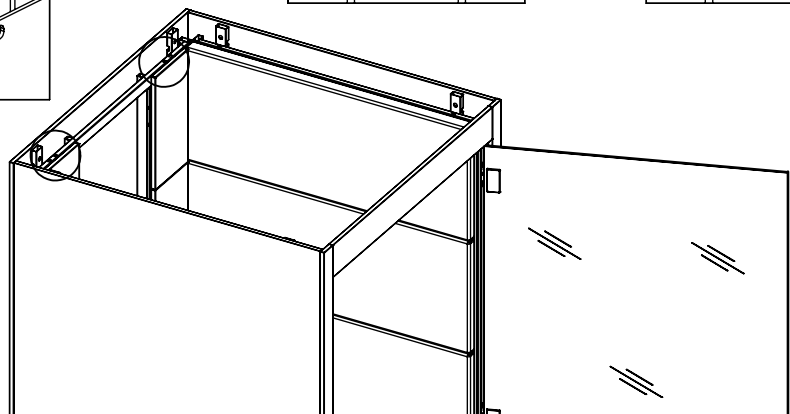
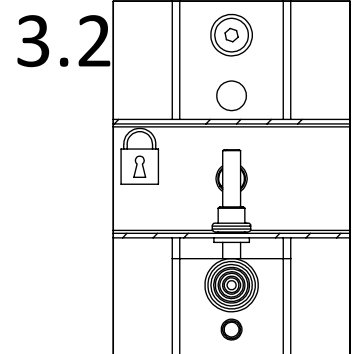
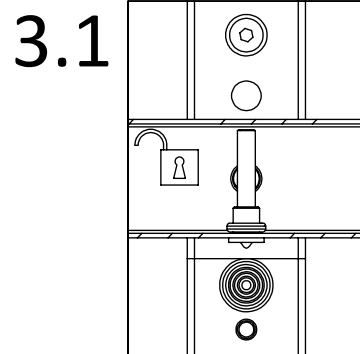
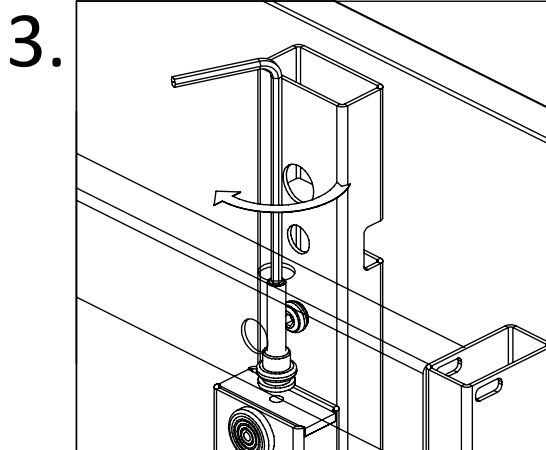
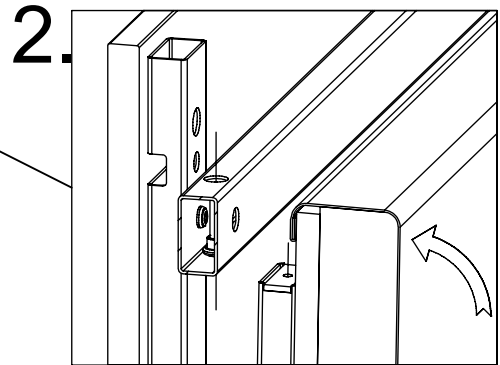
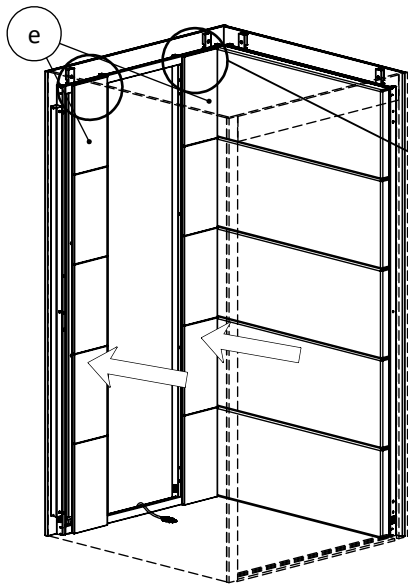
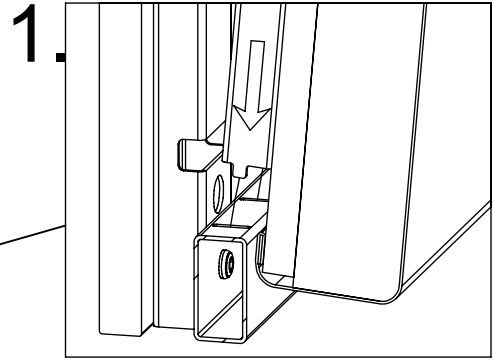
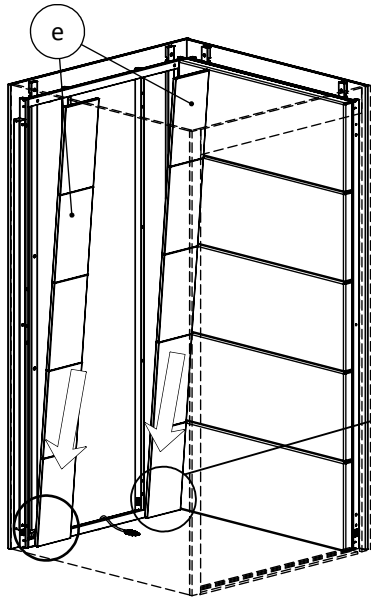


9

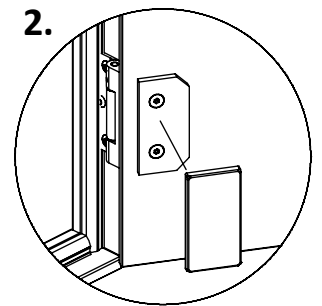
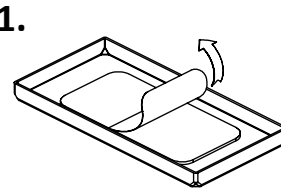
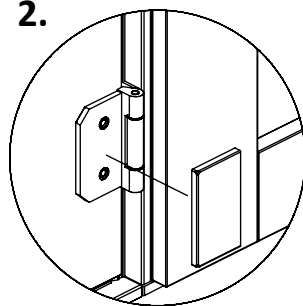
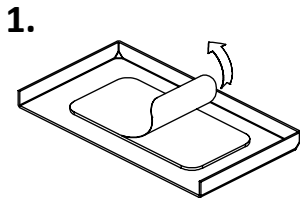
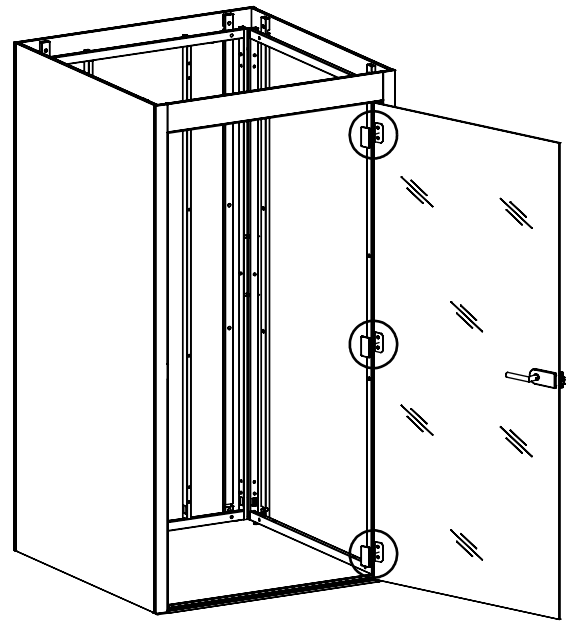
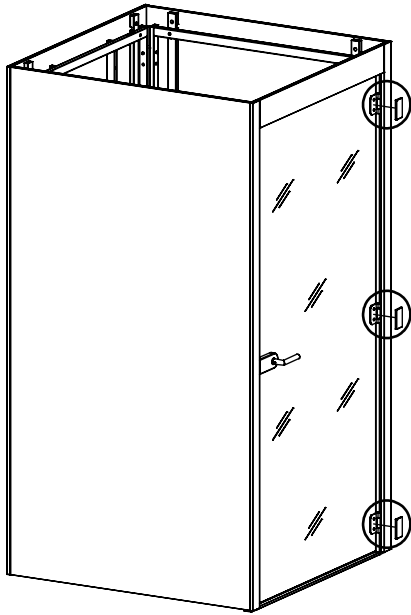
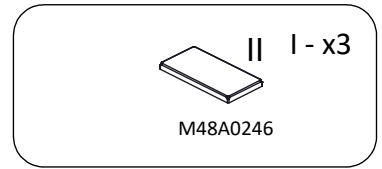
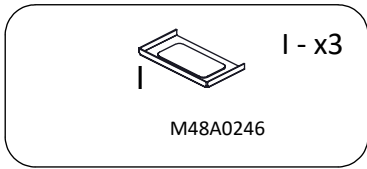




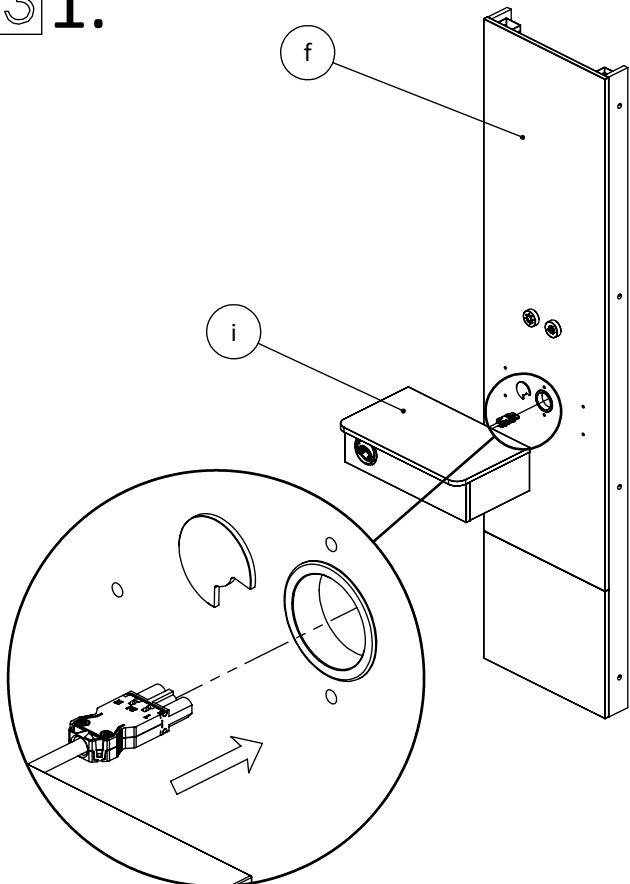
11A



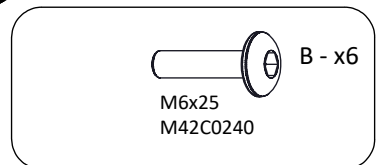
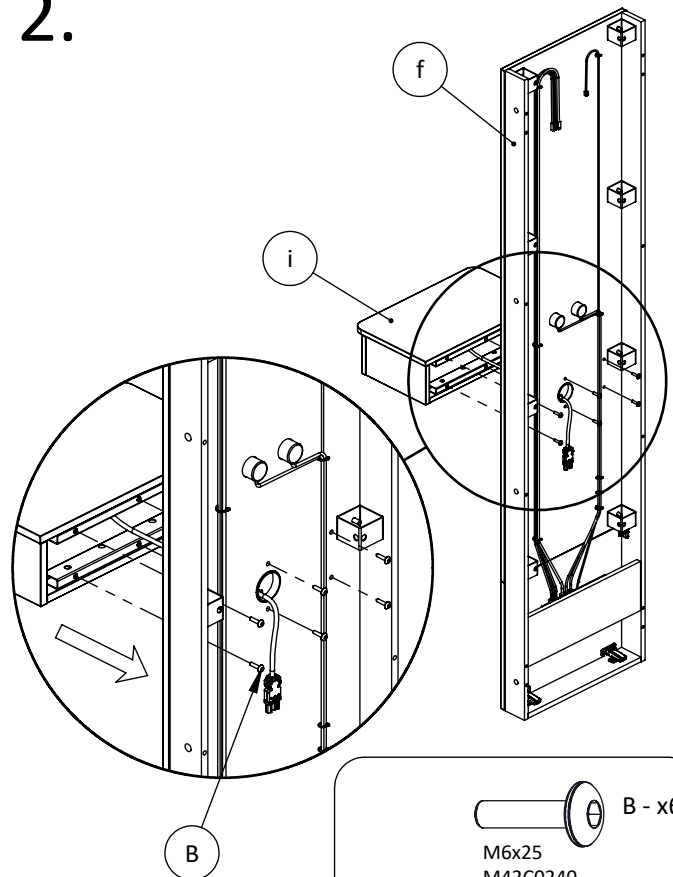
12



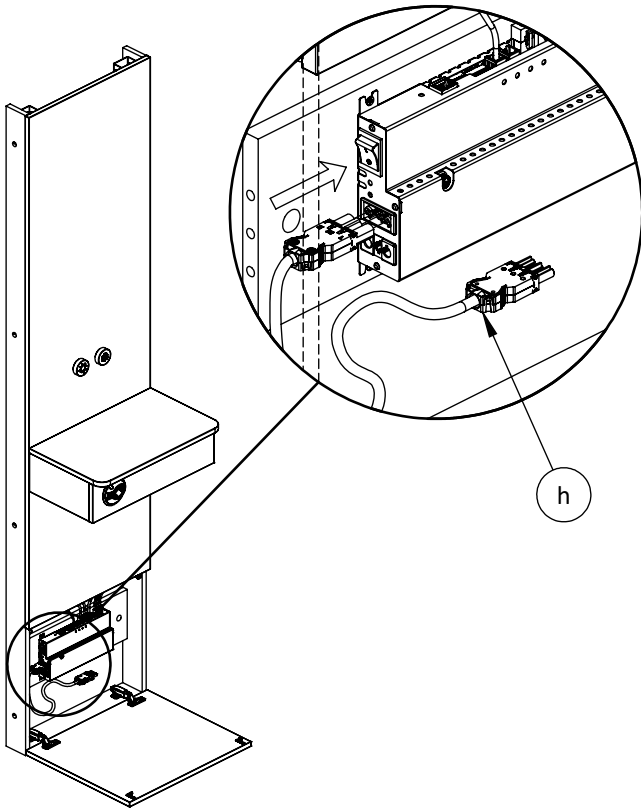
13 1.



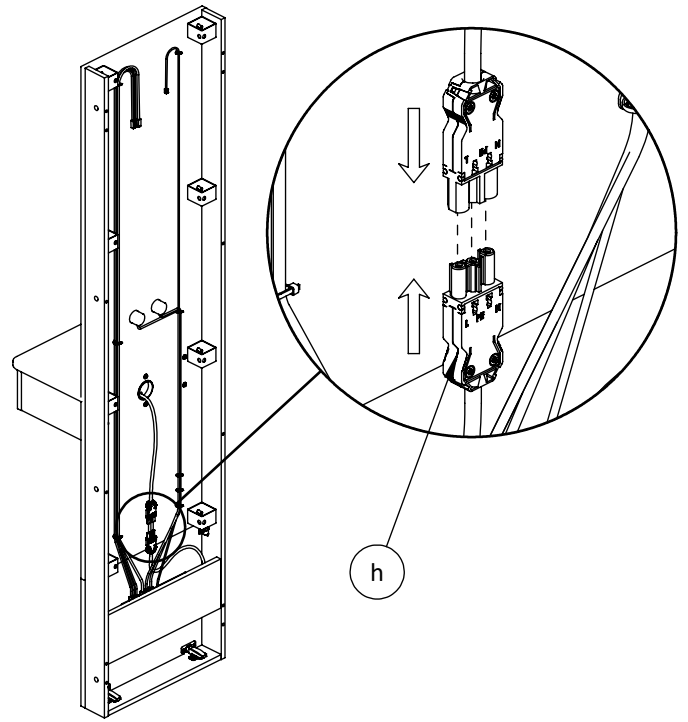
2.



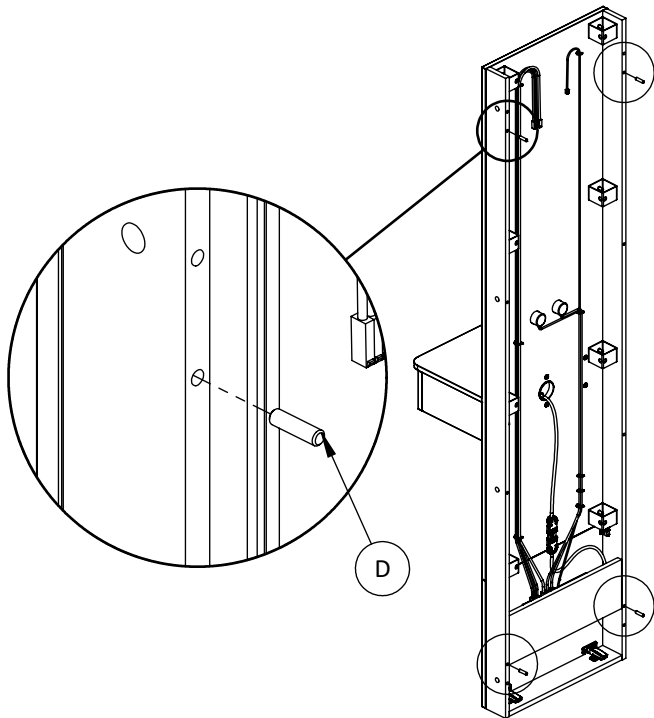
14 1.



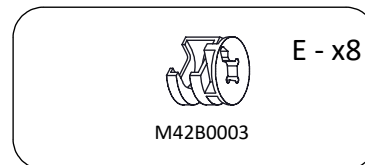
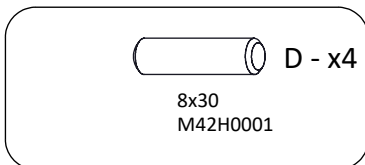
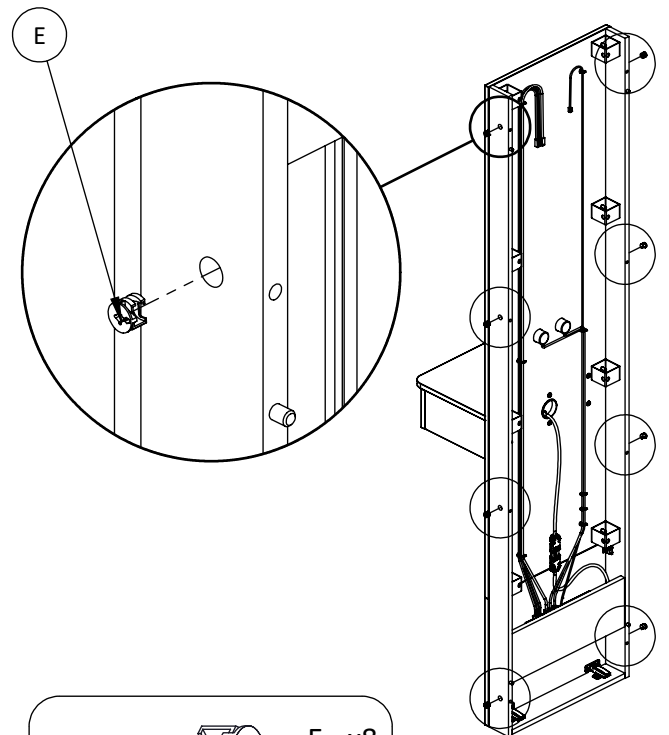
2.



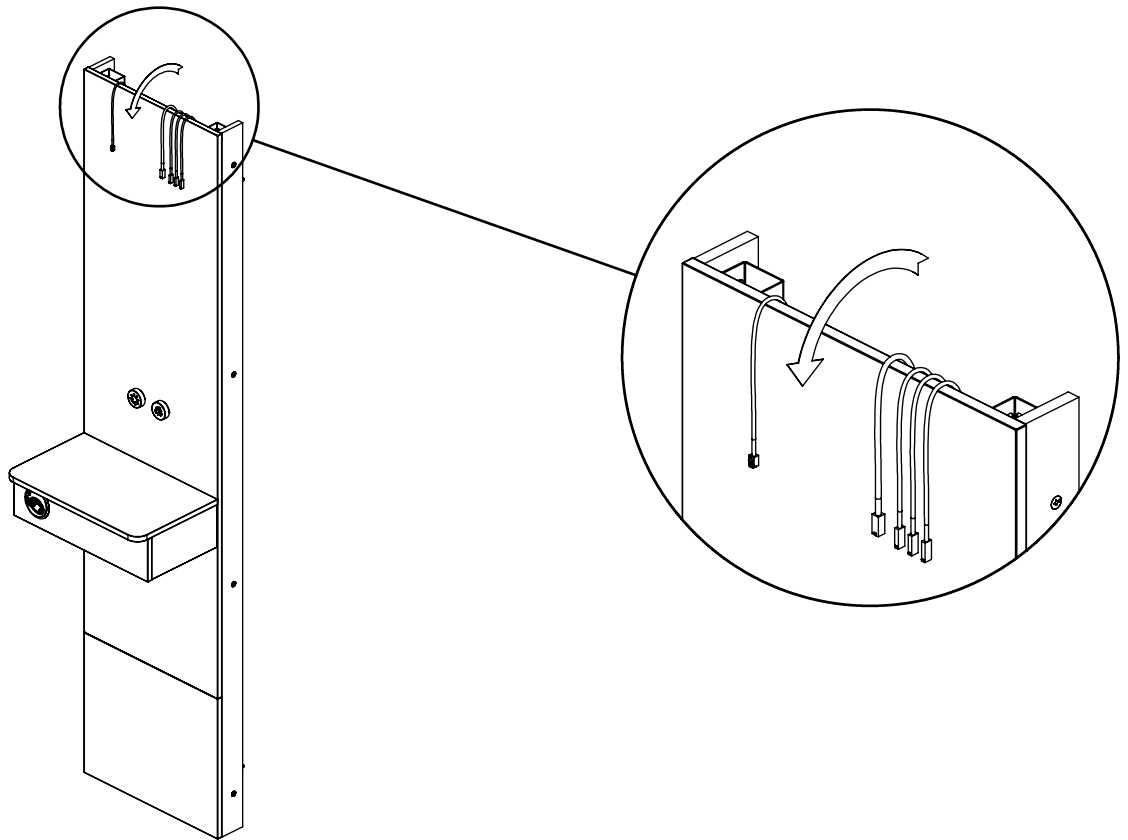
15 1.



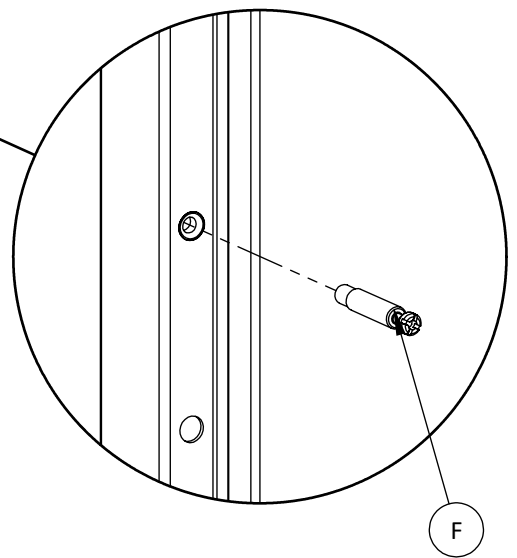
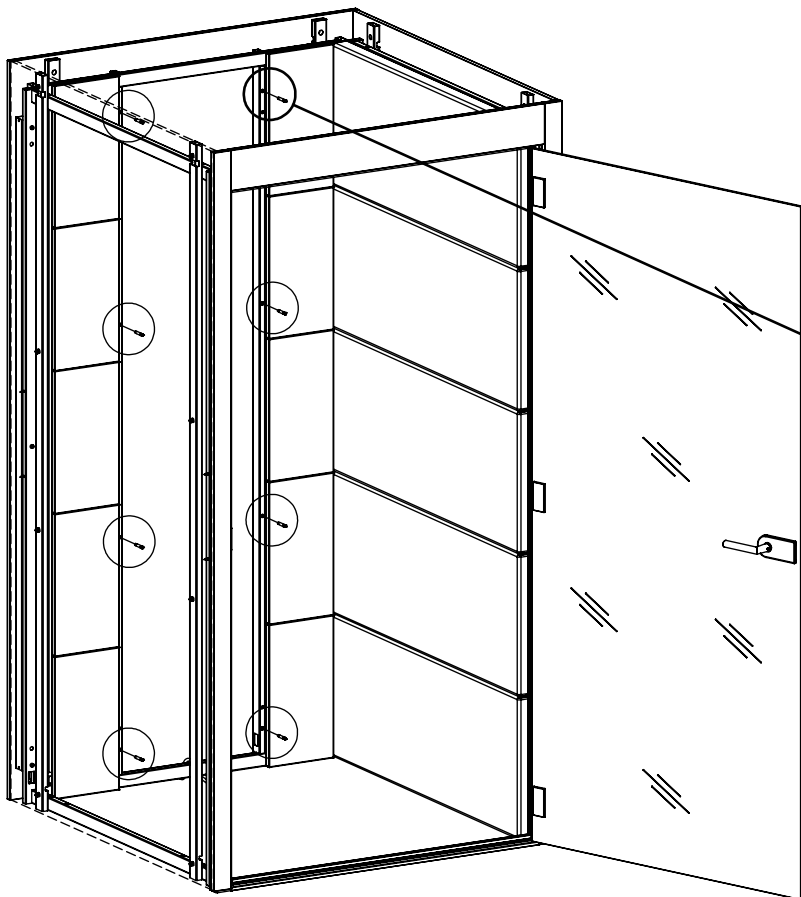
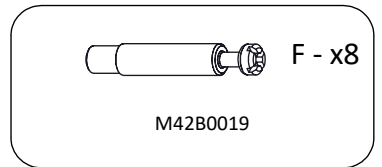
2.



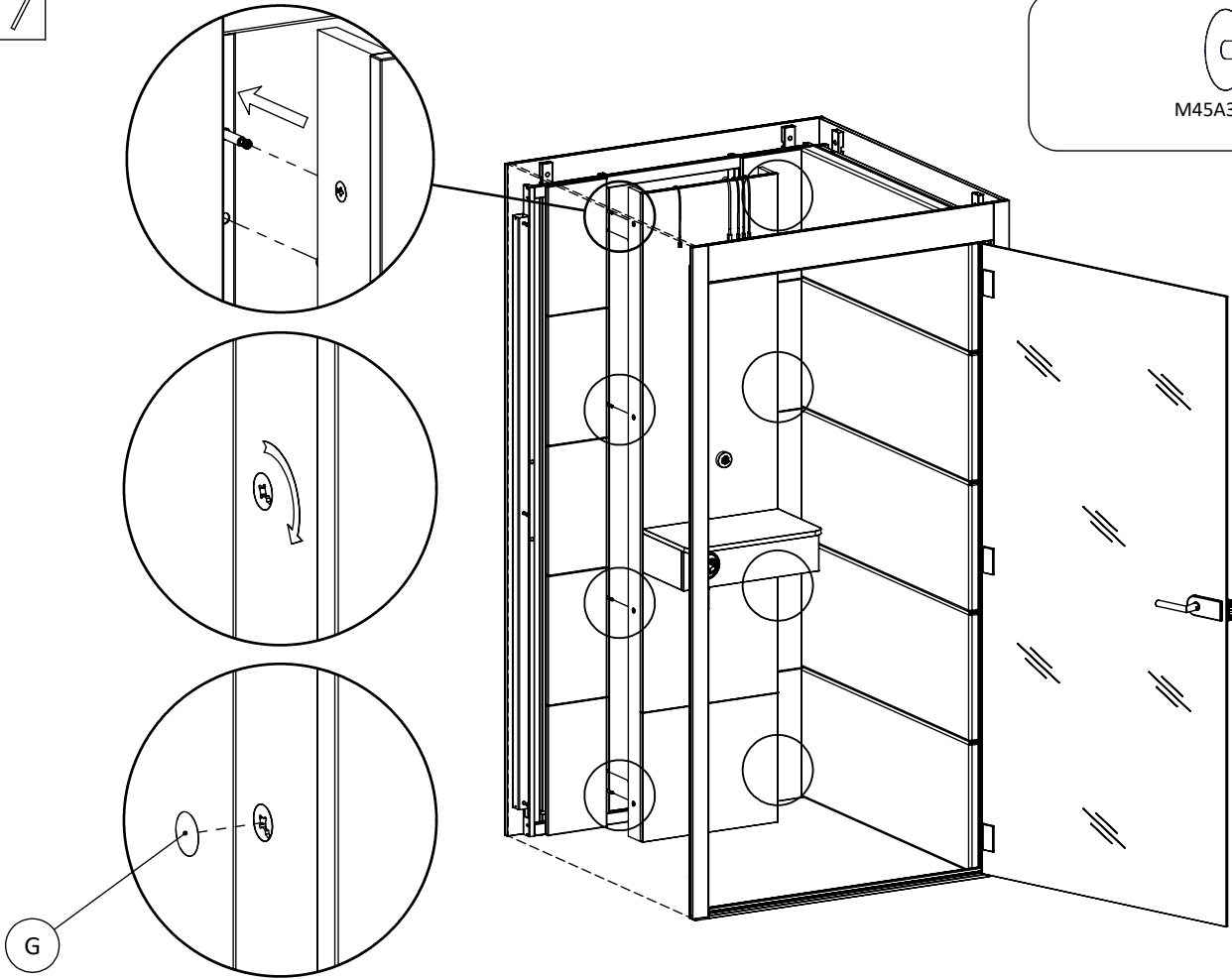
3.



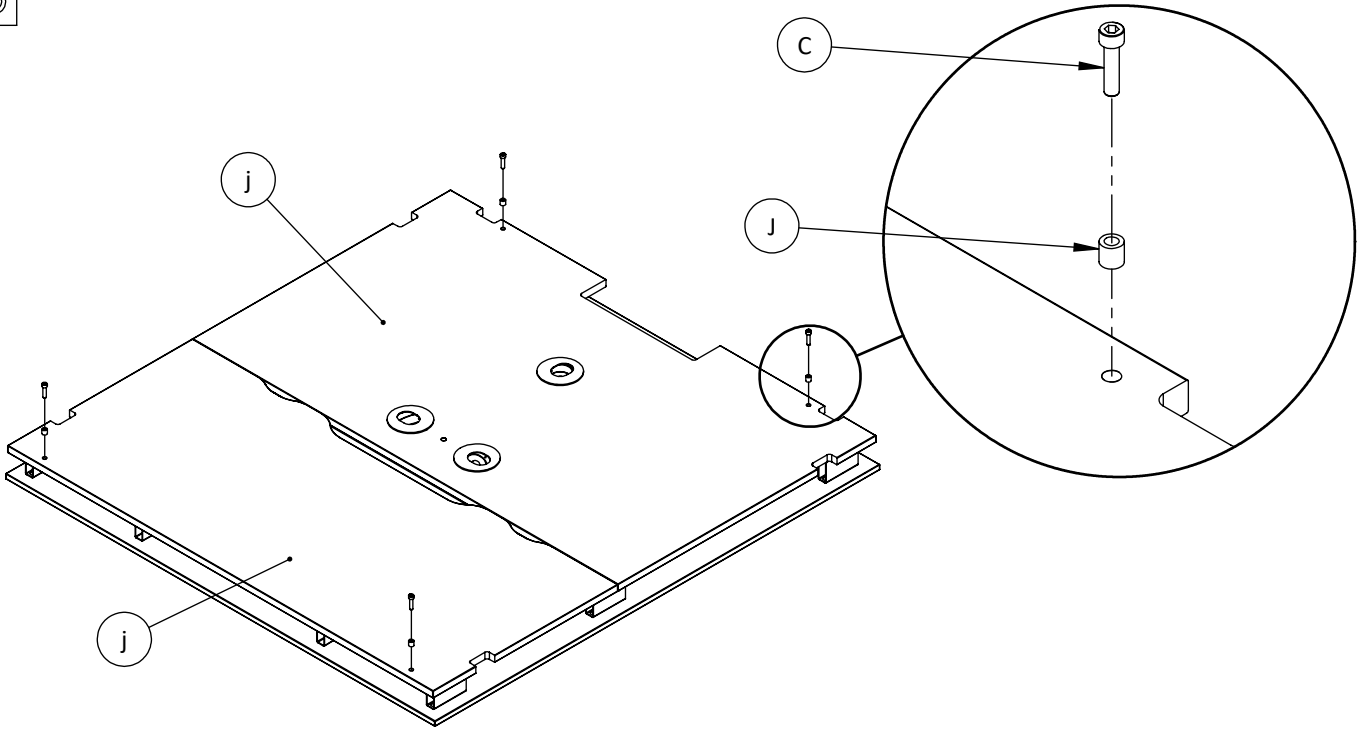
16



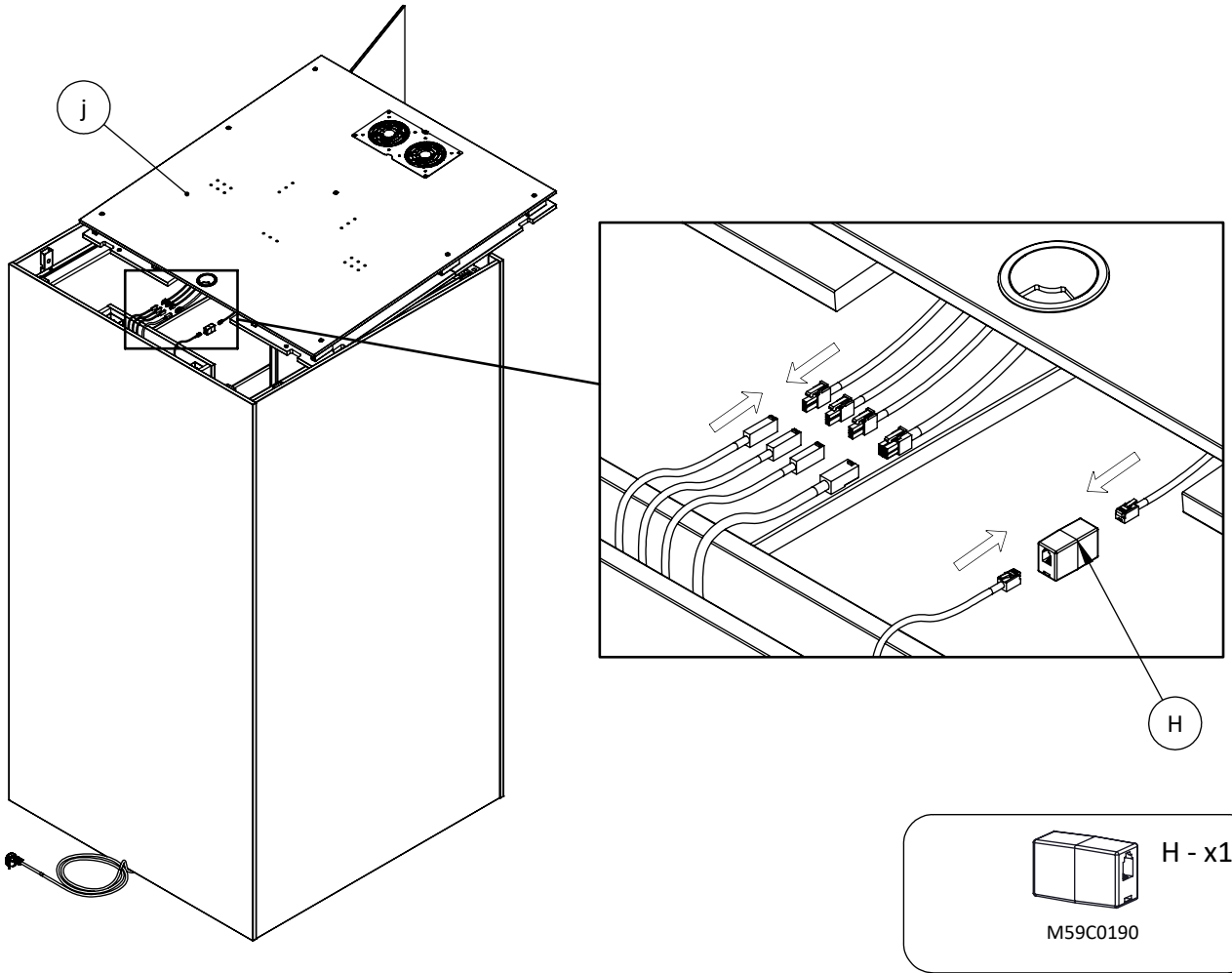
17



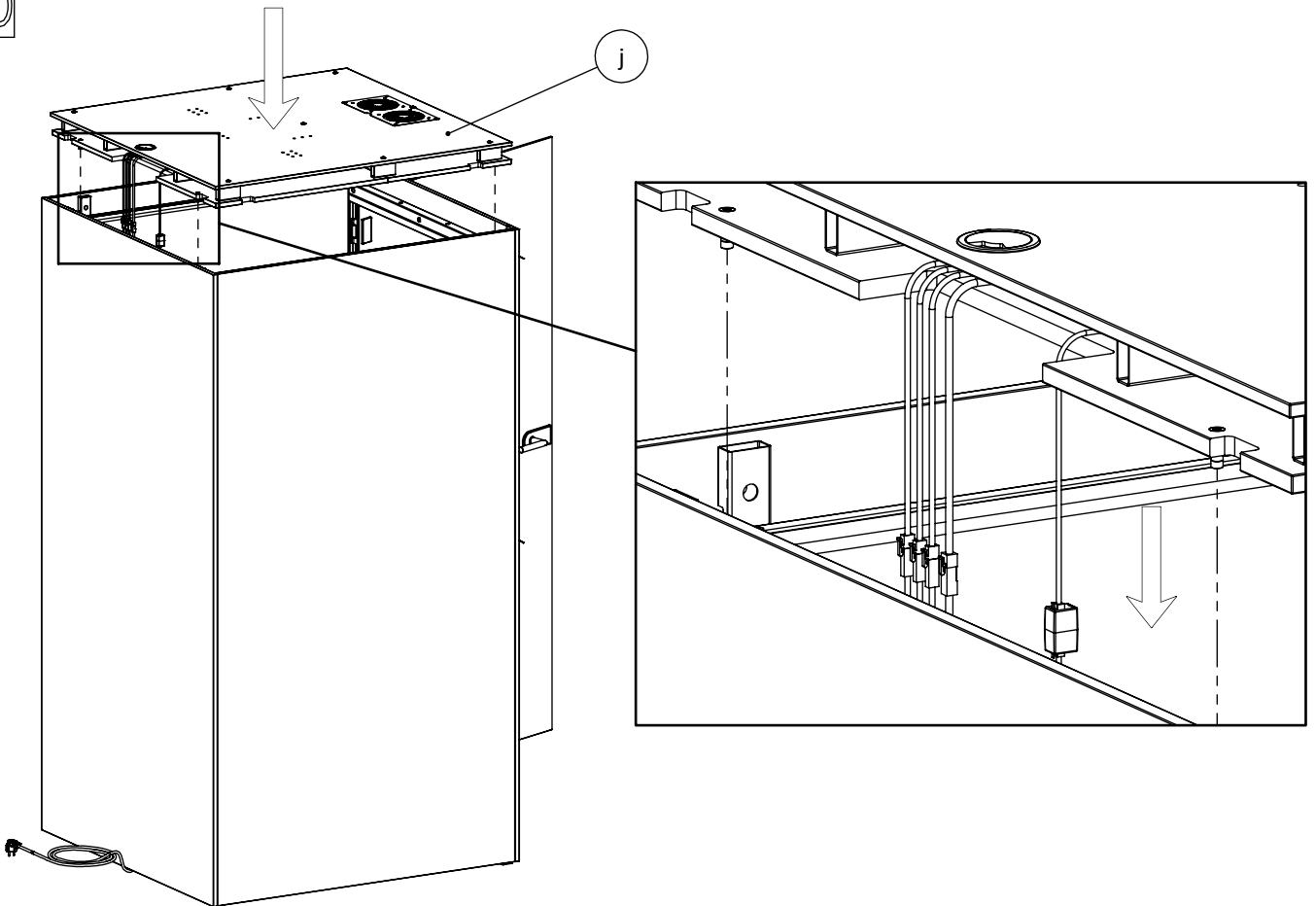
18



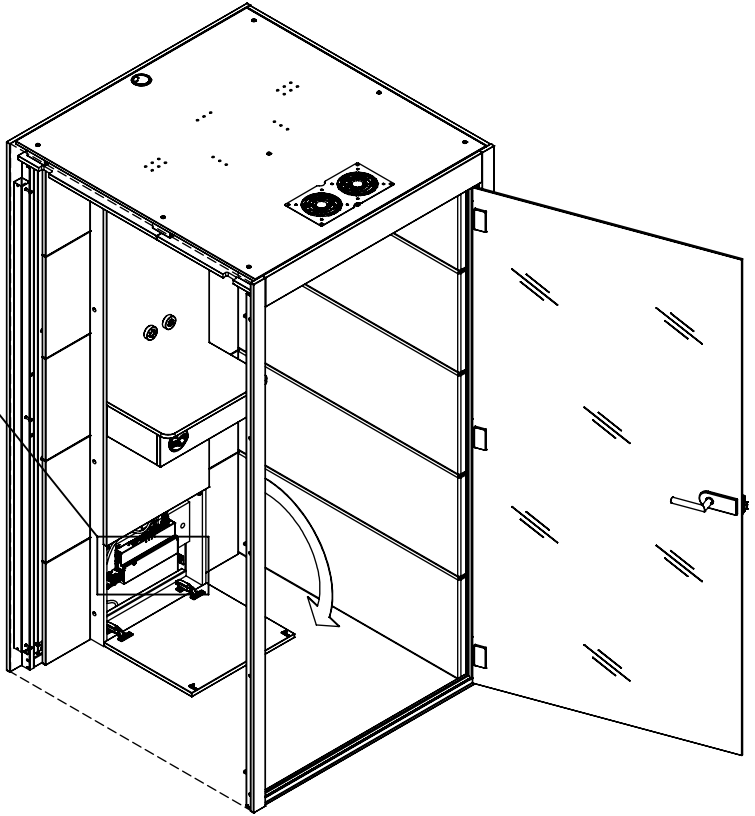
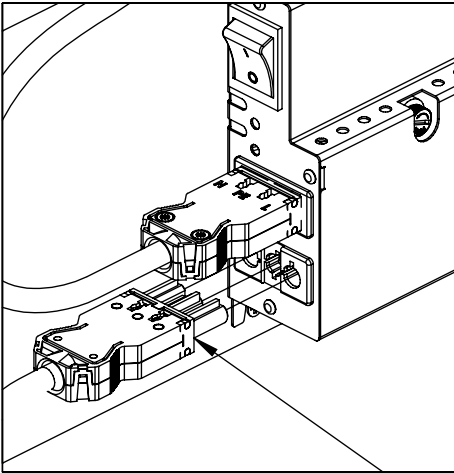
19



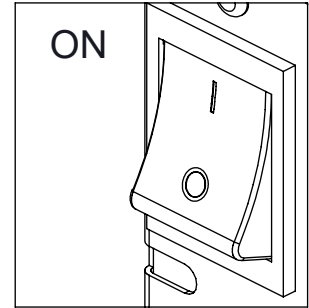
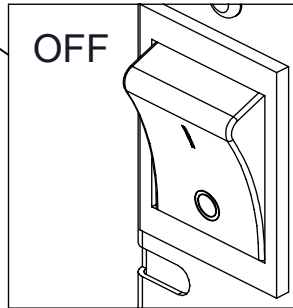
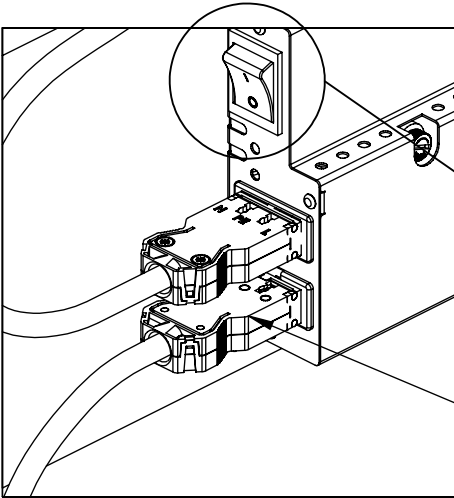
20



21 1.



2.



3.

