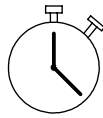
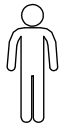
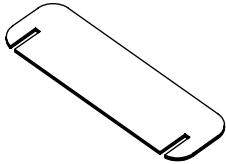
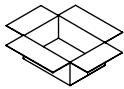
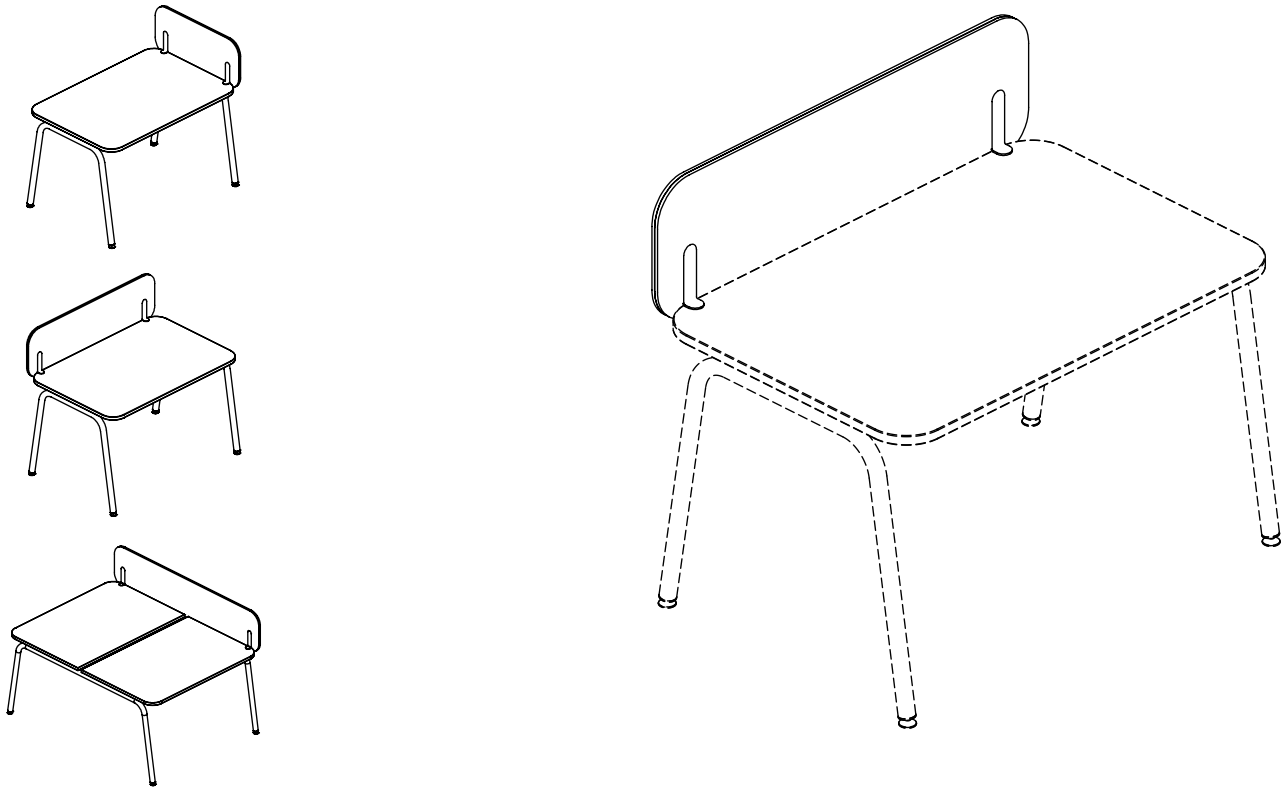


M60EN341

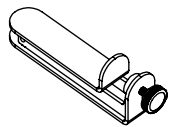
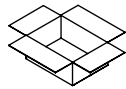
EN	Assembling scheme
DE	Aufbauanleitung
FR	Schéma d'assemblage



00:05



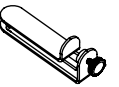
a - x1



b - x2



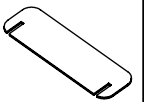
G4F025



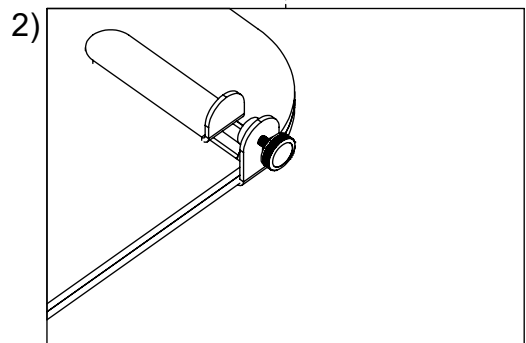
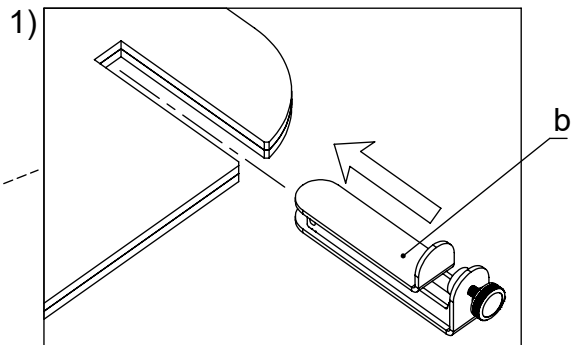
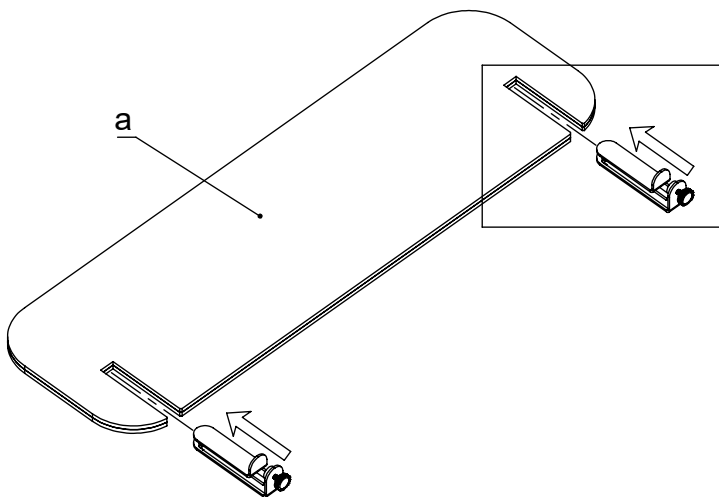
EN	Compatible with:
DE	Kompatibel mit:
FR	Compatible avec:



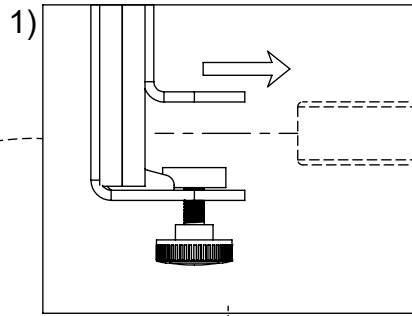
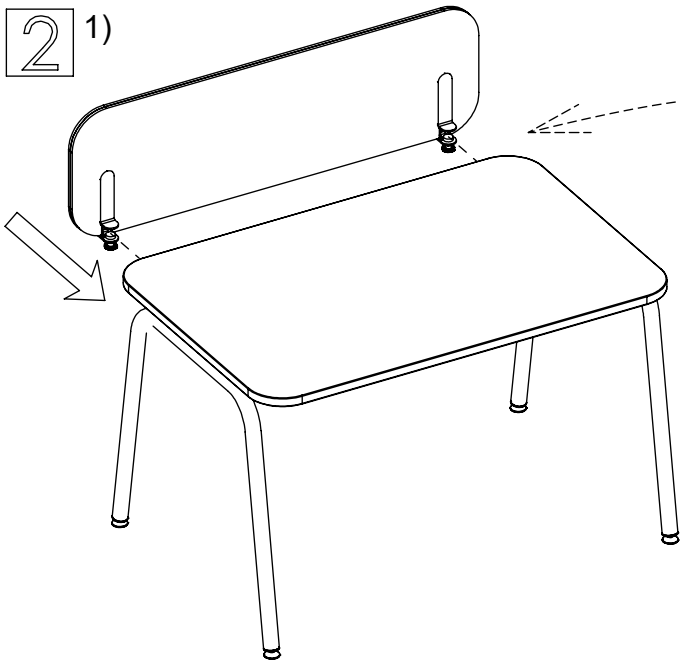
G4P001	G4P005	G4P009	G4P013
G4P002	G4P006	G4P010	G4P014
G4P003	G4P007	G4P011	G4P015
G4P004	G4P008	G4P012	G4P016



1

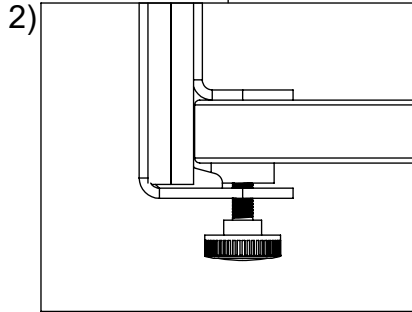


2 1)

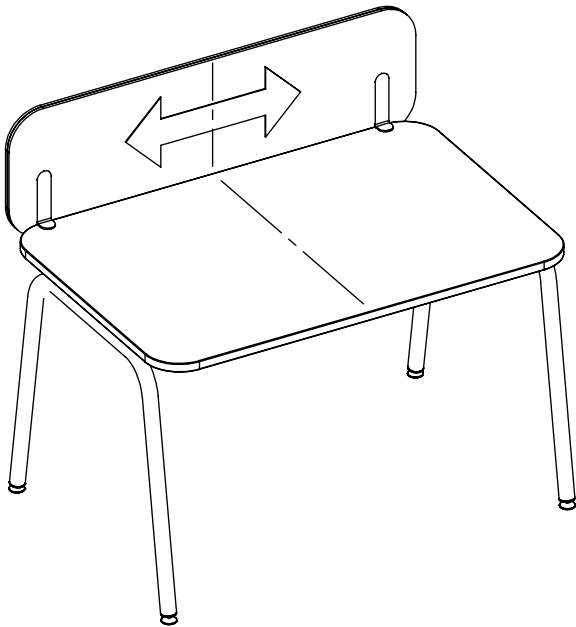


17-27 mm
0.67-1.06"

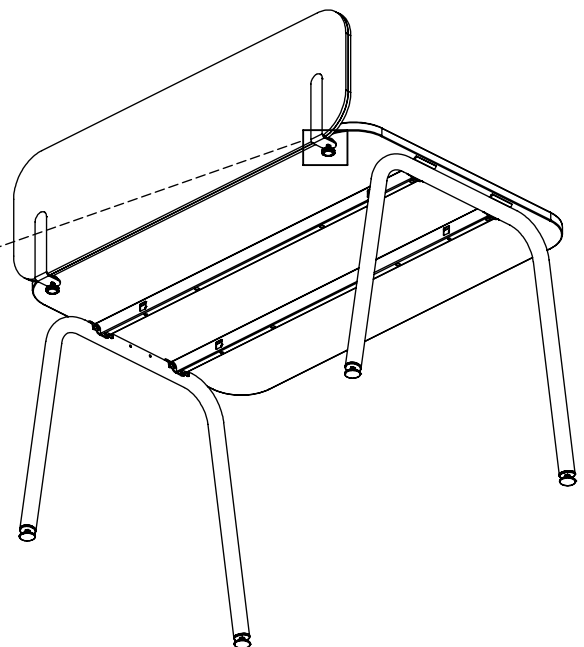
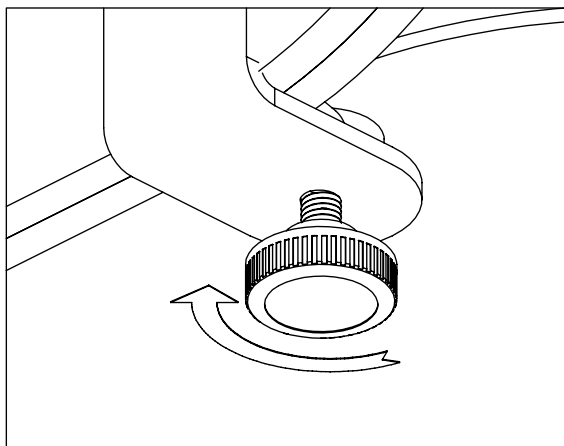
EN	Desktop thickness:
DE	Desktop Dicke:
FR	L'épaisseur du Bureau:



2)



3)



EN	Tighten up
DE	Schrauben festziehen
FR	Resserrer les vis