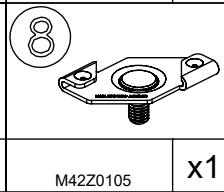
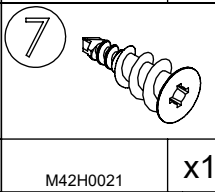
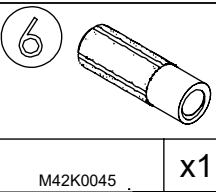
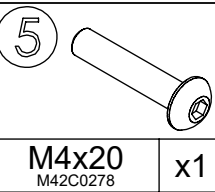
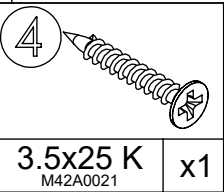
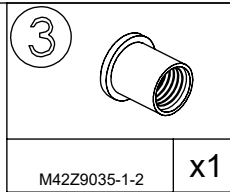
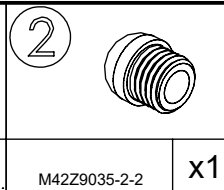
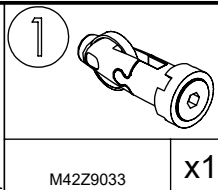
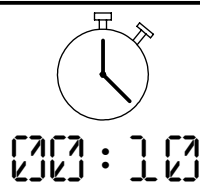
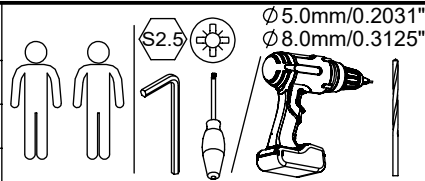
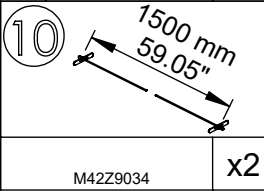
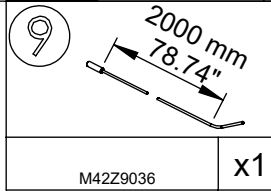


M60EN364

EN Assembling scheme
 DE Aufbauanleitung
 FR Schéma d'assemblage



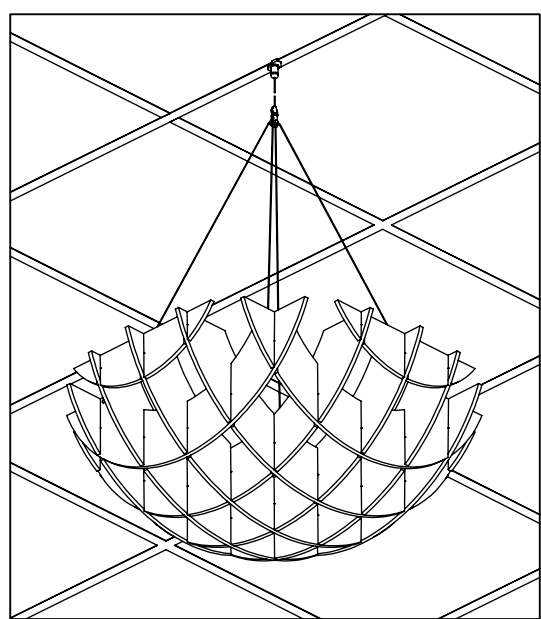
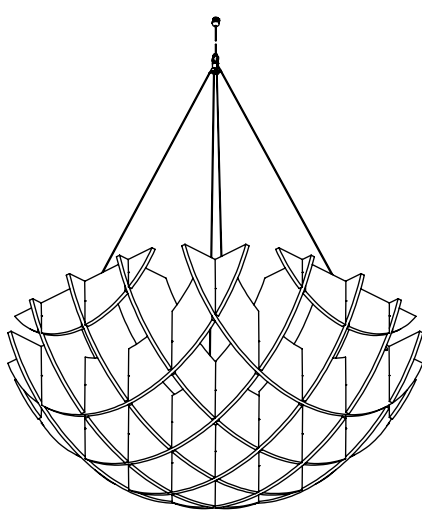
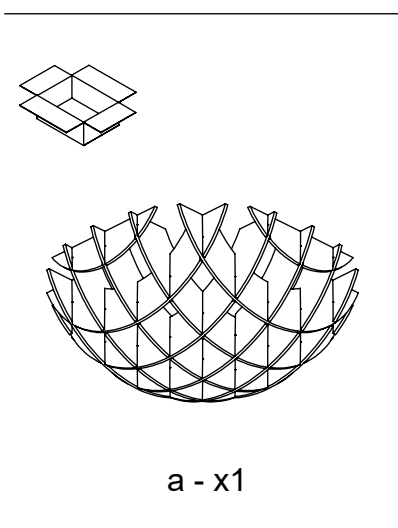
M42Z9035-1-2	x1	3.5x25 K M42A0021	x1	M4x20 M42C0278	x1	M42K0045	x1	M42H0021	x1	M42Z9035-2-2	x1
--------------	----	----------------------	----	-------------------	----	----------	----	----------	----	--------------	----



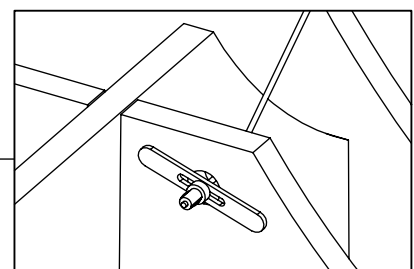
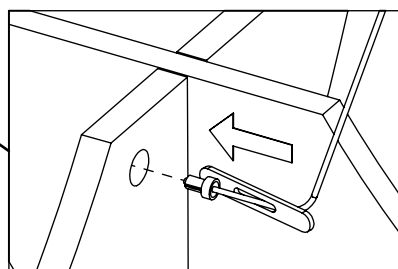
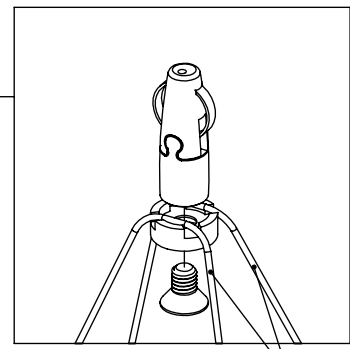
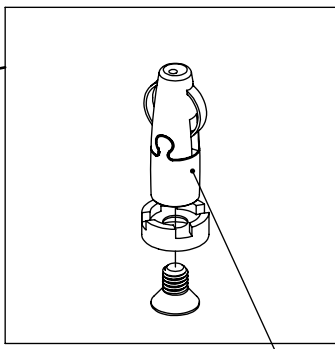
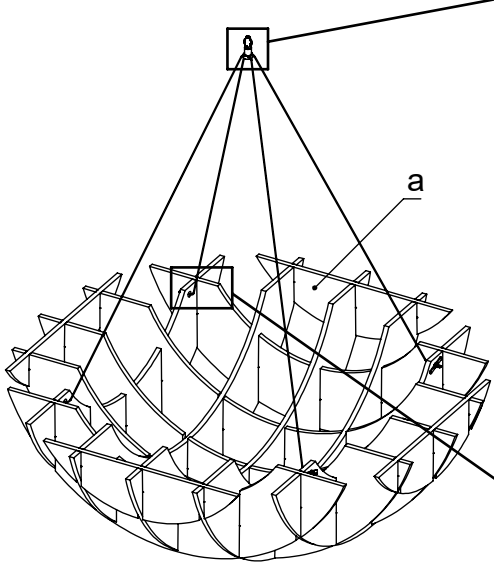
M42Z9036	x1	M42Z9034	x2
----------	----	----------	----

A

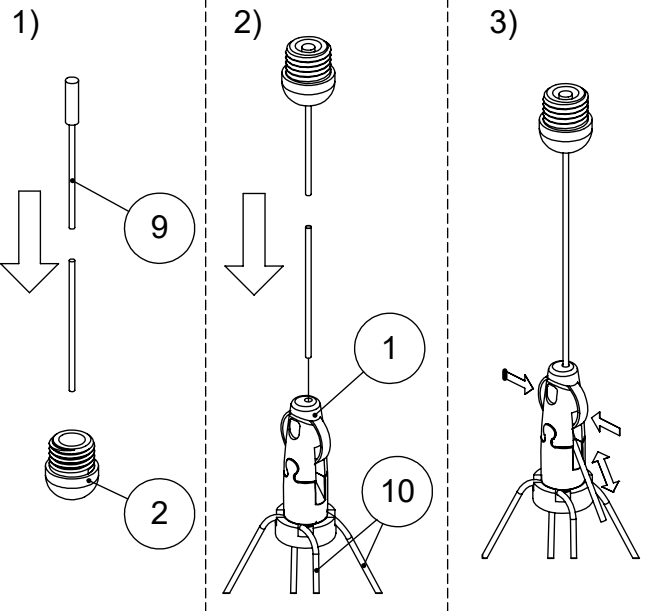
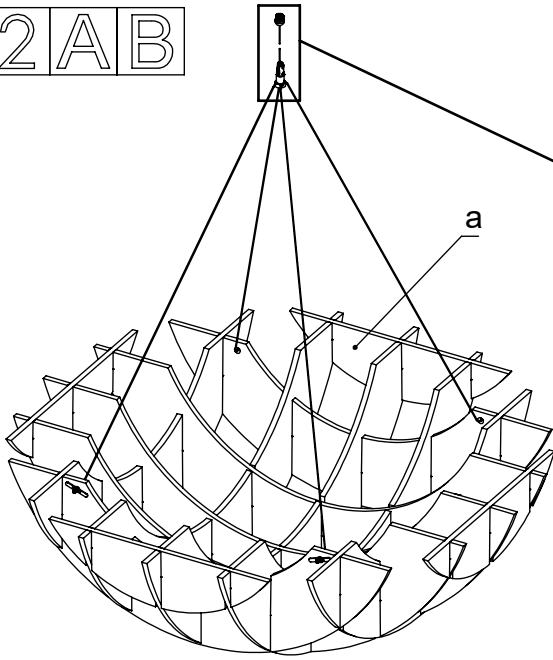
B



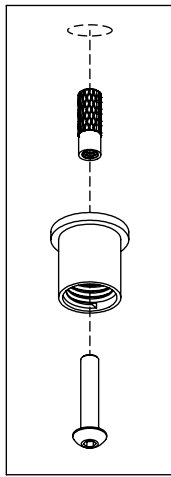
1 AB



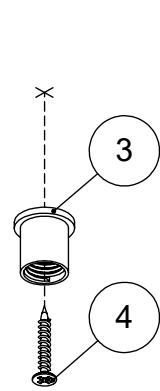
2 A B



3 A

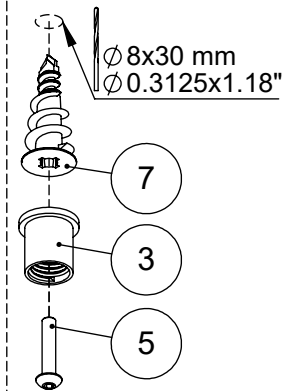


A 1



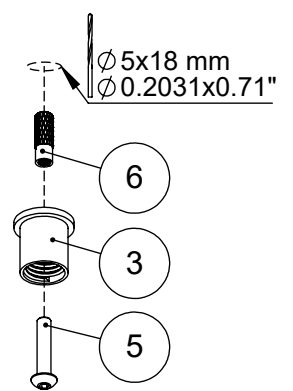
EN Wood
DE Holz
FR Le bois

A 2



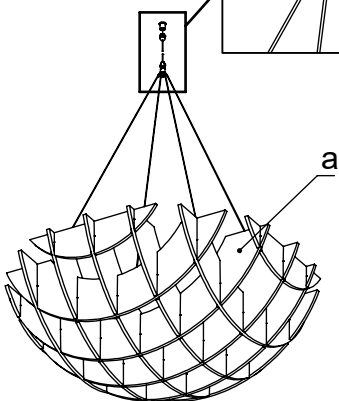
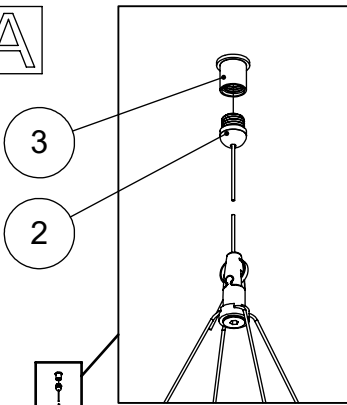
EN Drywall
DE Trockenbauwand
FR Cloisons sèches

A 3

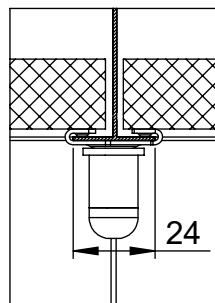
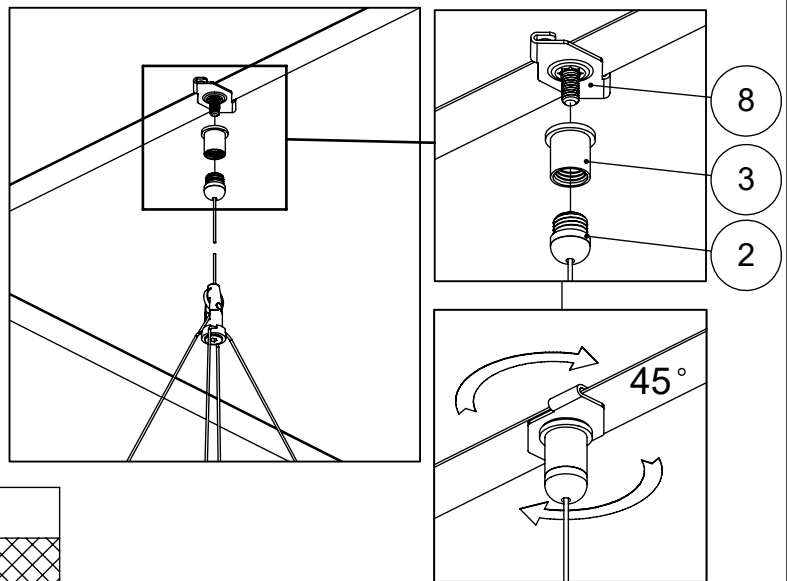


EN Masonry wall
DE Mauerwerk
FR Mur de maçonnerie

4 A



3 B



EN Suitable only for suspended ceilings "Armstrong" profile T24
DE Nur geeignet für abgehängte Decken „Armstrong“ Profil T24
FR Convient uniquement aux plafonds suspendus profil "Armstrong" T24