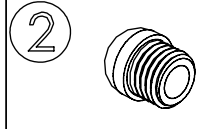
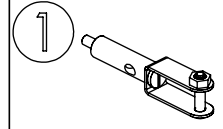
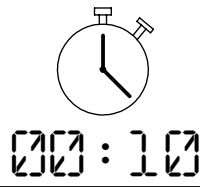
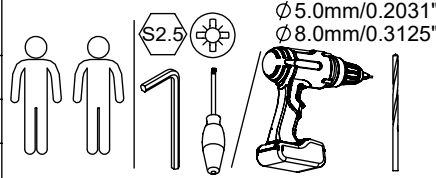


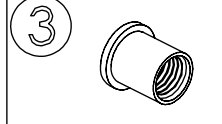
M60EN363

EN Assembling scheme
 DE Aufbauanleitung
 FR Schéma d'assemblage

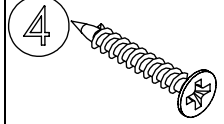


M42Z9027 x2

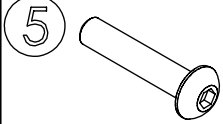
M42Z9035-2-2 x2



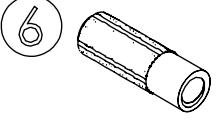
M42Z9035-1-2 x2



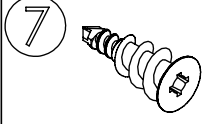
3.5x25 K M42A0021 x2



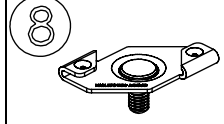
M4x20 M42C0278 x2



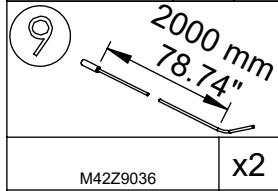
M42K0045 x2



M42H0021 x2



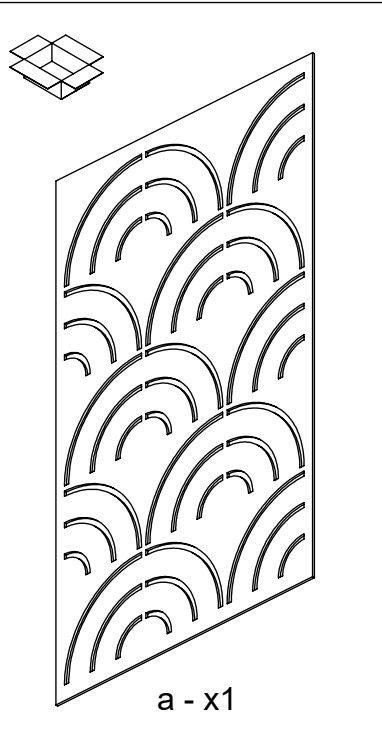
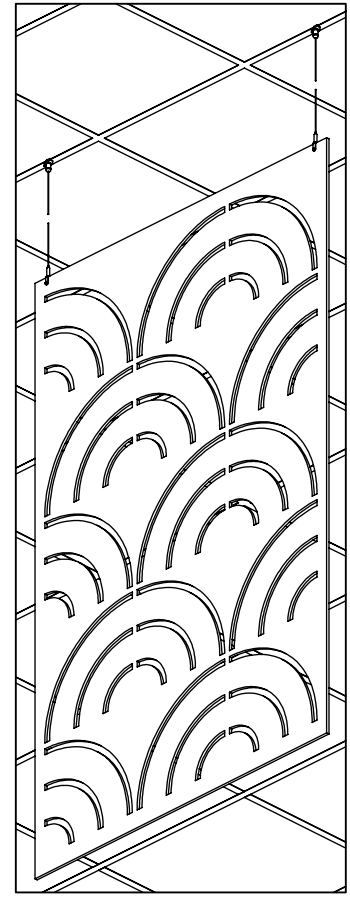
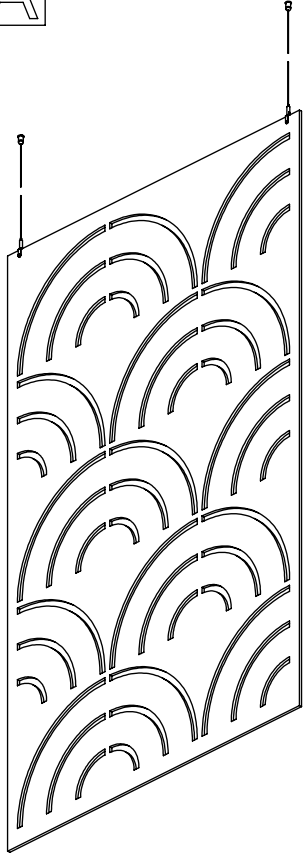
M42Z0105 x2



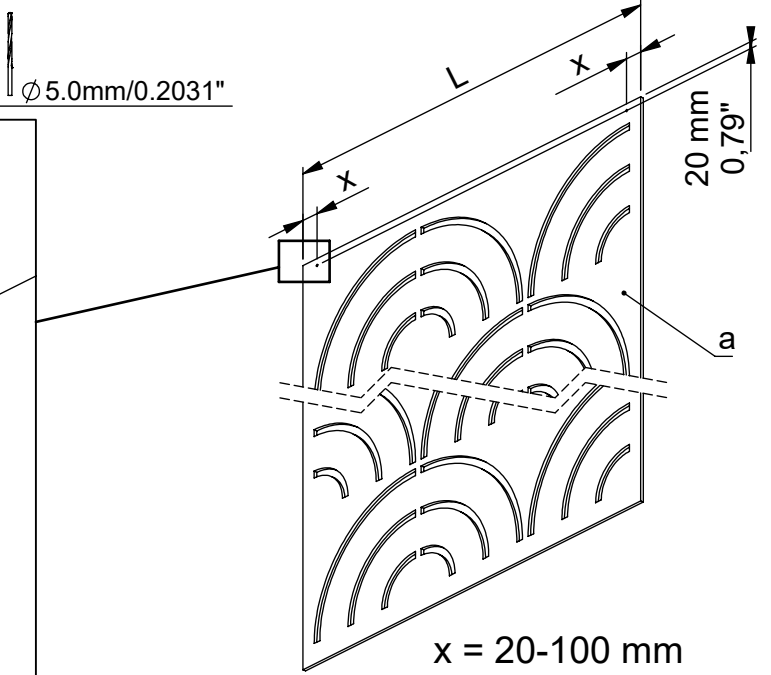
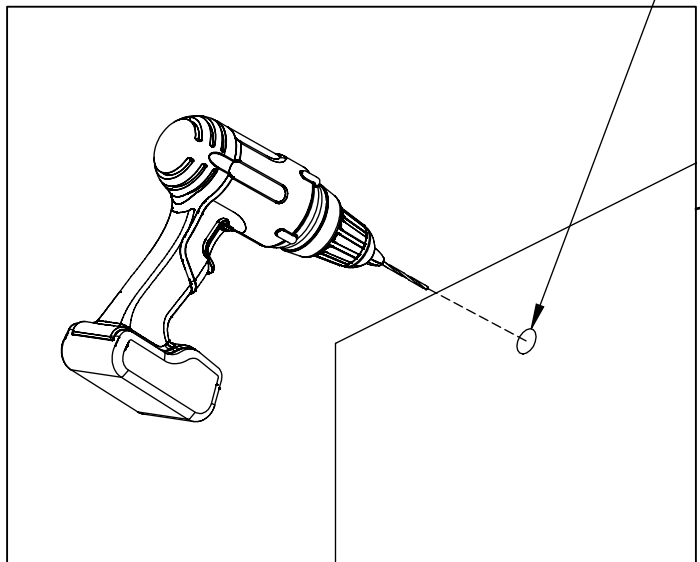
M42Z9036 x2

A

B

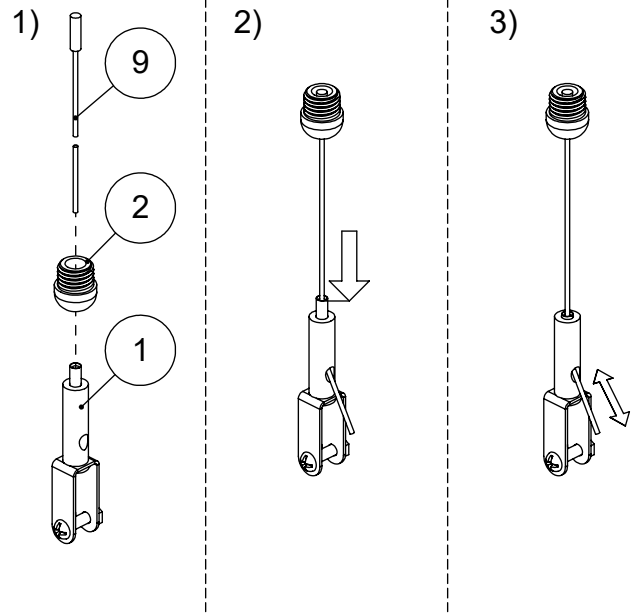
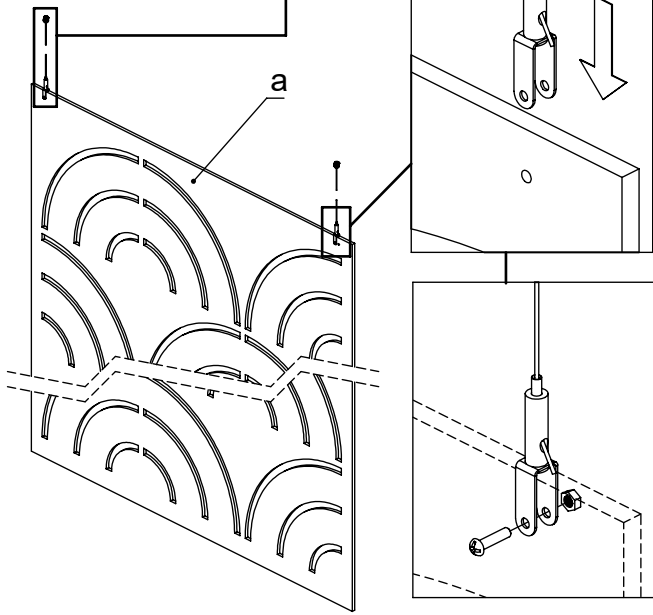


1 AB

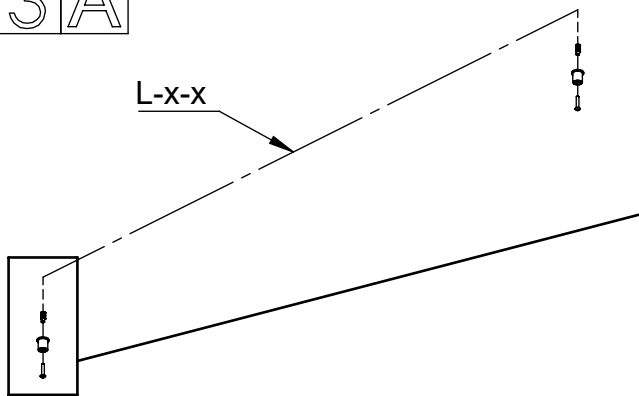


x = 20-100 mm
 x = 0,79-3.94"

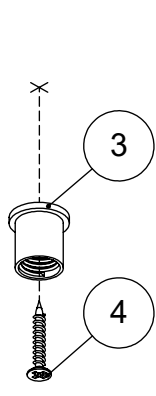
2 A B



3 A

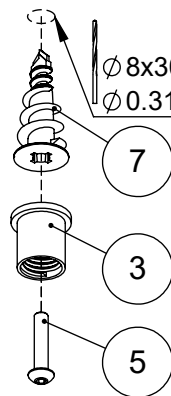


A 1



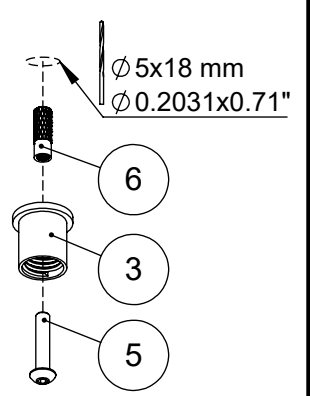
EN Wood
DE Holz
FR Le bois

A 2



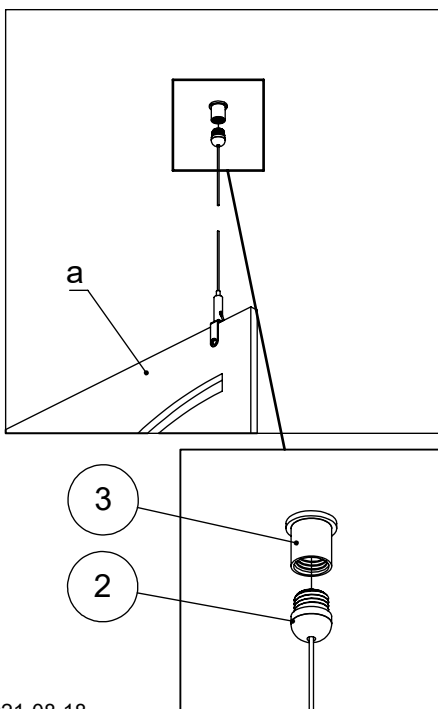
EN Drywall
DE Trockenbauwand
FR Cloisons sèches

A 3

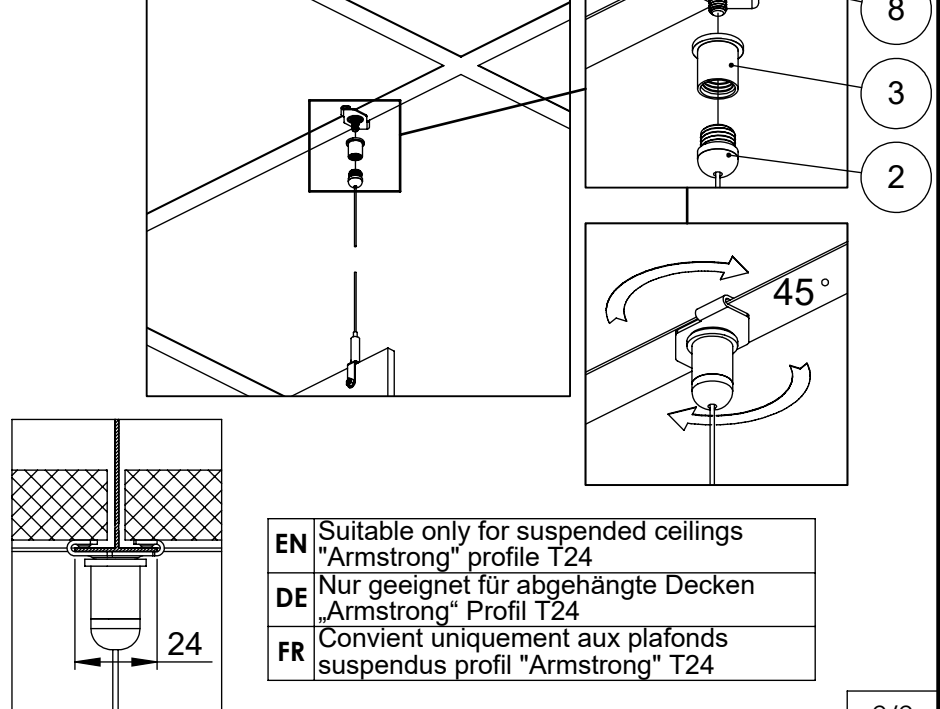


EN Masonry wall
DE Mauerwerk
FR Mur de maçonnerie

4 A



3 B



EN Suitable only for suspended ceilings
"Armstrong" profile T24
DE Nur geeignet für abgehängte Decken
"Armstrong" Profil T24
FR Convient uniquement aux plafonds
suspendus profil "Armstrong" T24