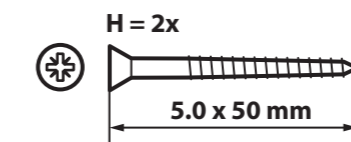
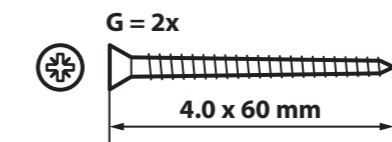
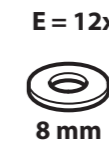
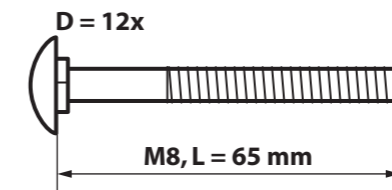
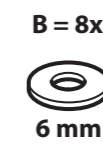
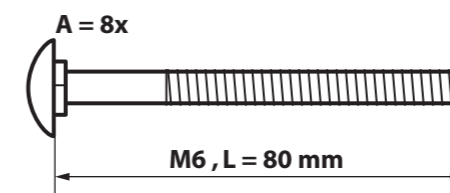
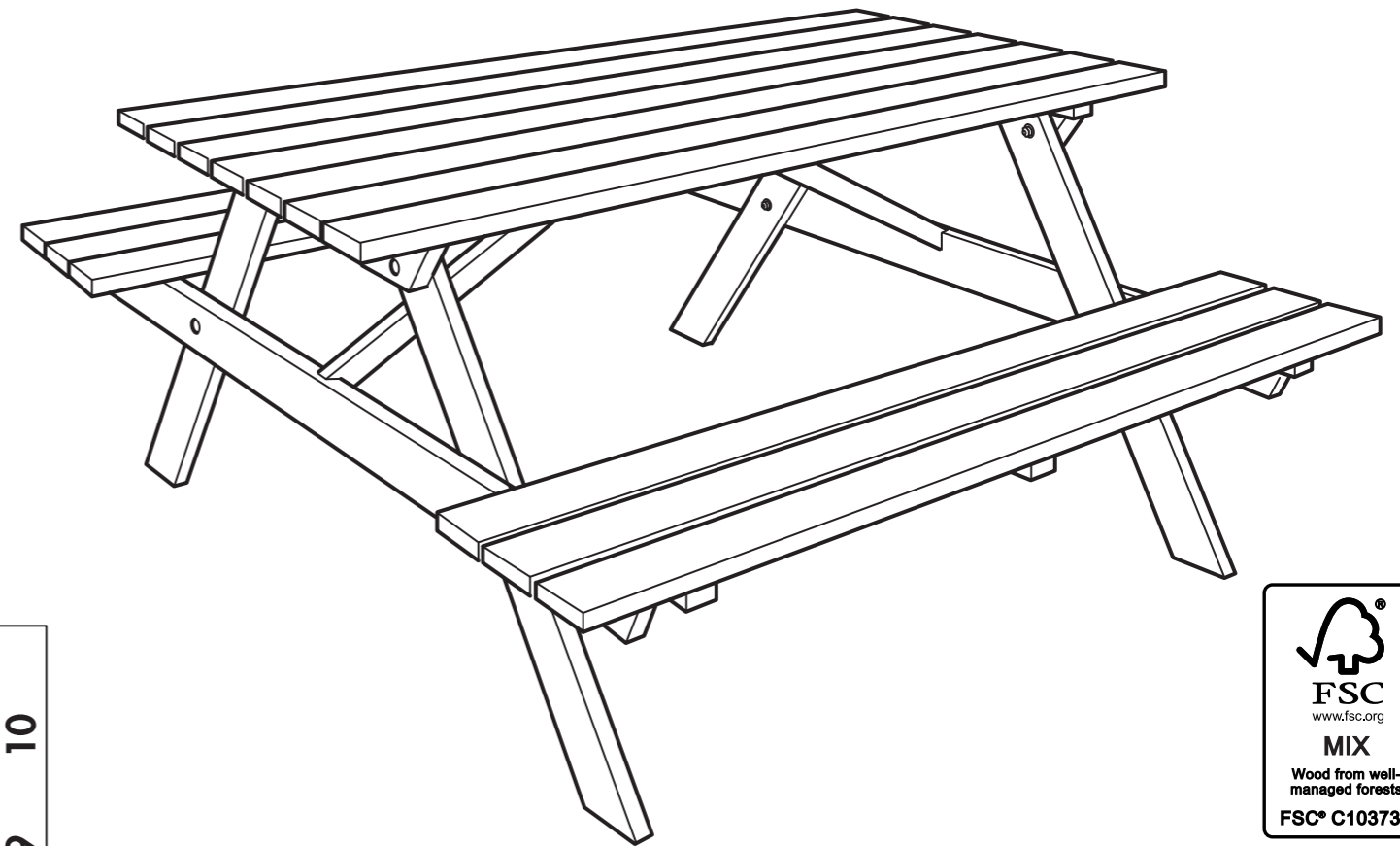


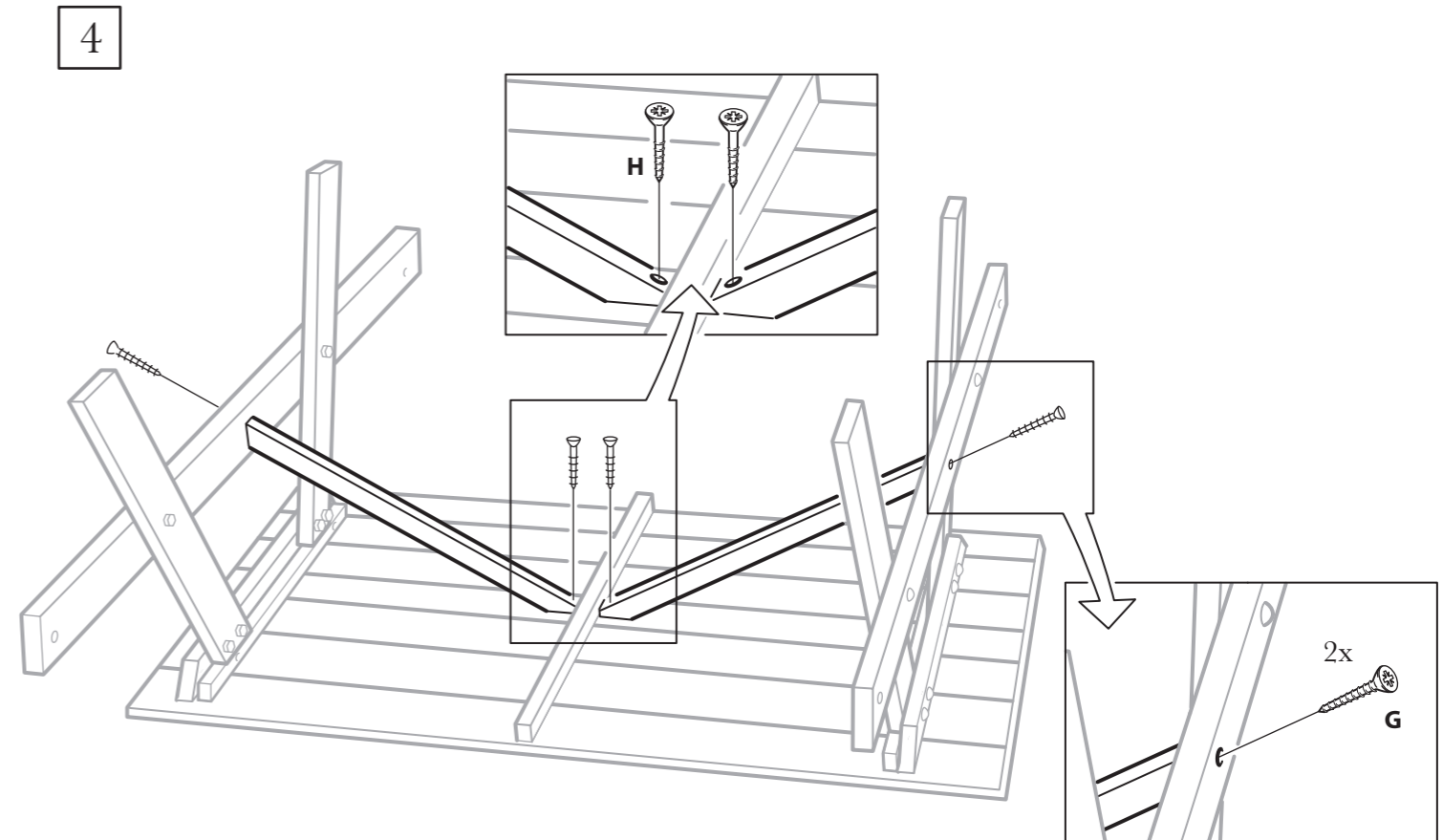
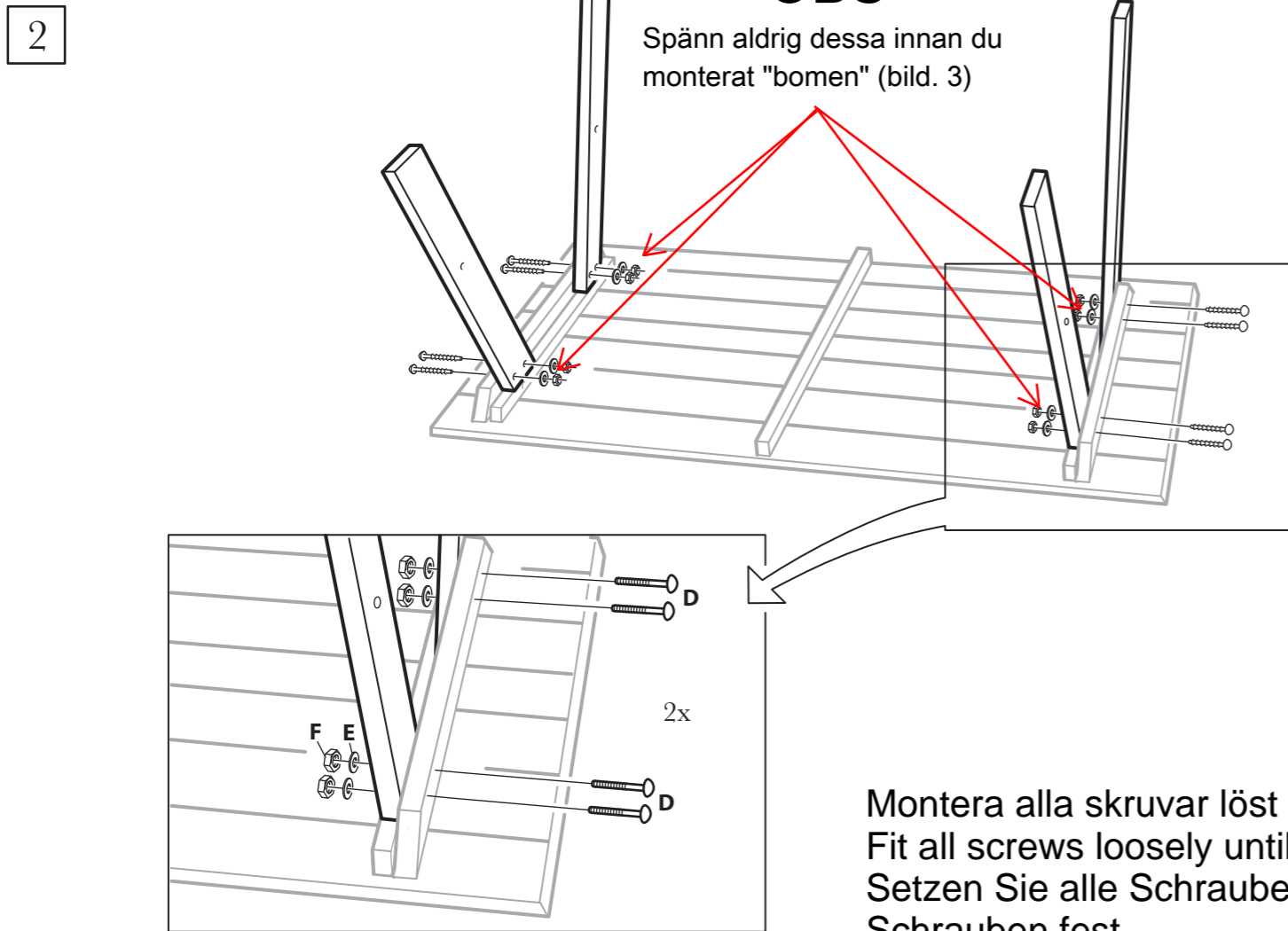
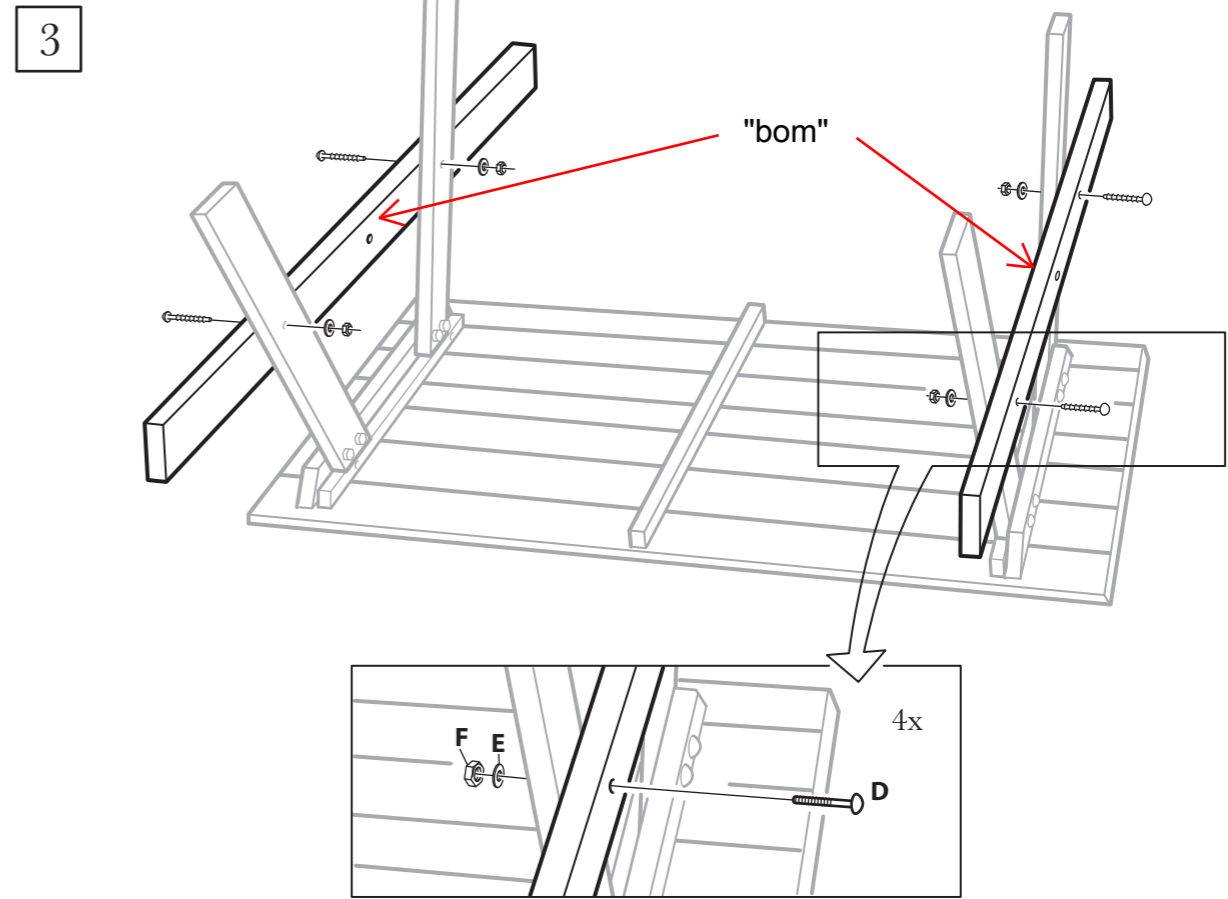
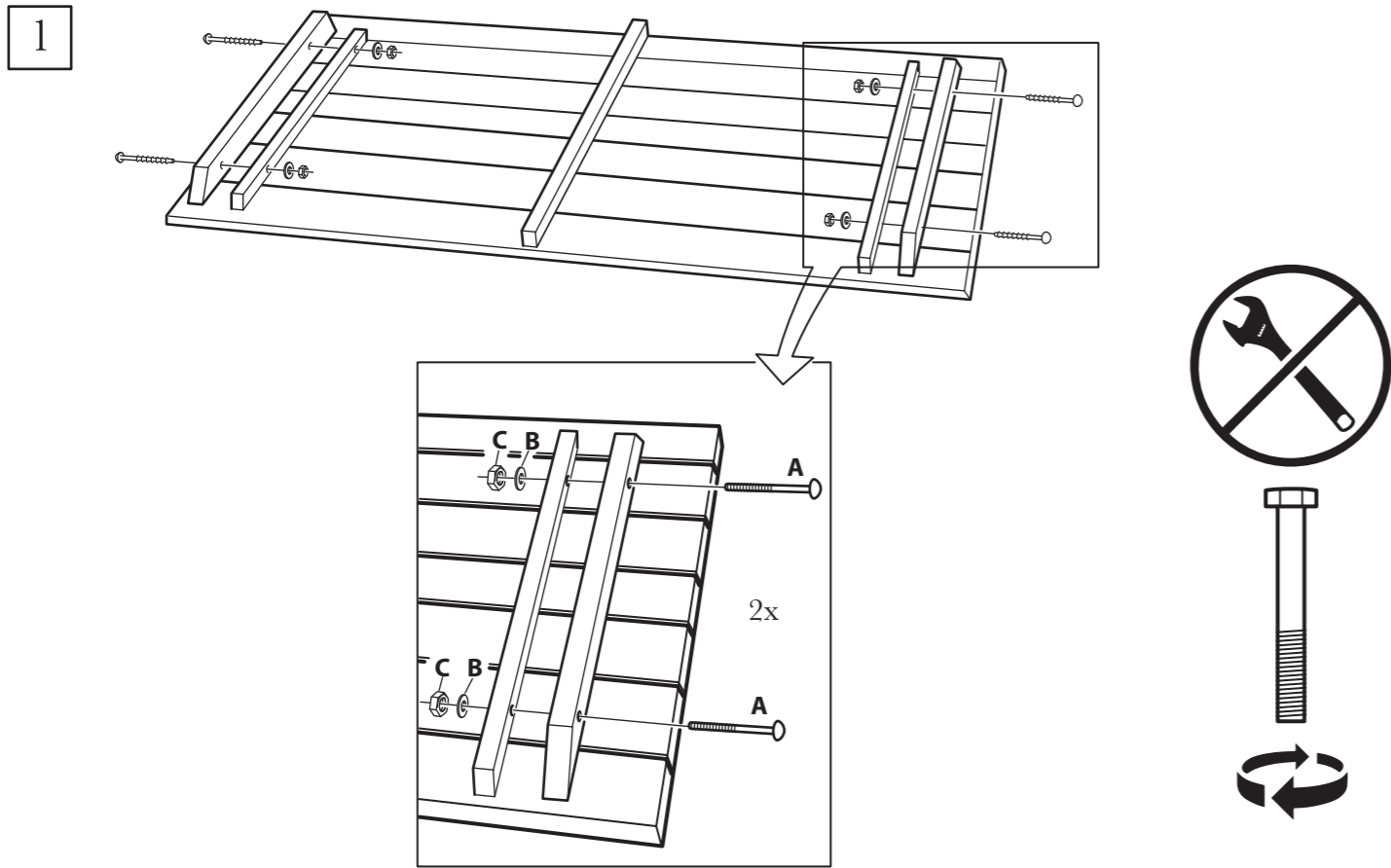
# PICNIC 150 cm

MONTERINGSANVISNING - ASSEMBLY INSTRUCTIONS  
MONTAGE - MONTAGEANLEITUNG  
KASAUSOHJEET



Ryggmontering

- M6 x 70 mm 8 st
- Bricka 8 x 22 x 1,5 mm 8 st
- Mutter M6 8 st
- Träskruv 4,5 x 60 mm 12 st



Montera alla skruvar löst tills alla är på plats, spänn därefter alla.  
 Fit all screws loosely until all are in place, then tighten all.  
 Setzen Sie alle Schrauben locker an, bis alle Teile montiert sind, danach ziehen Sie alle Schrauben fest.  
 Asenna kaikki ruuvit löysästi, kunnes kaikki ovat paikoillaan, kiristä sitten kaikki.