

# WORKLAB

## Technische Informationen



# Qualitätsstandard

EN 16121:2013+A1:2017 (Level 1)

## 10 Jahre Garantie

Siehe Gewährleistungserklärung



# Technische Informationen

## Konfigurationen

- Mobiles Regal mit 4 festen Einlegeböden und halboffener Rückwand (1)
- Mobiles Regal mit 2 festen Einlegeböden, Schrank und halboffener Rückwand (2)
- Mobiles Regal mit 2 festen Einlegeböden, Schrank und Rückwand (3)
- Mobile Medienwand mit fester Ablage, Schrank und Rückwand (4)
- Mobiler Arbeitsplatz mit festem Schrank und Rückwand (5)

1



2



3



4



5



## Metallrahmen

- Geschweißtes Metallrohr – 25x25 mm;
- Pulverbeschichtetes Metall.

## Untere Basen aus Metall

- Metallrohr – 50x25 mm;
- In allen Konfigurationen beträgt die Länge 590 mm; außer beim Arbeitsplatz mit einer Schreibtischplatte – die Länge beträgt 650 mm;
- Pulverbeschichtetes Metall.

## Metallträger-Fußstütze

- Nur in der Arbeitsplatz-Konfiguration;
- Metallrohr – Ø30 mm;
- Pulverbeschichtetes Metall (doppelte Lackierung).

## Rollen

- Vier Lenkrollen, Ø100 mm;
- Mit Rollenbremsen;
- Sie drehen sich in alle Richtungen;
- Tragfähigkeit – 100 kg pro Rolle;
- Vergewissern Sie sich, dass vor dem Verschieben einer Einheit mit Rollen alle elektrischen Komponenten von der Hauptstromquelle getrennt und an den Haken der Seitenwand aufgehängt werden oder sicher aufbewahrt sind.

## Einlegeböden

- 25 mm MFC (Melamin) mit 2 mm ABS-Kanten;
- Tragfähigkeit – 25 kg.

## Unterer Schrank

- Die Ober-, Unter-, Seiten- und Rückteile ist aus 25 mm MFC (Melamin) mit 2 mm ABS-Kanten gefertigt;
- Die Schiebetüren sind aus 16 mm MFC (Melamin) mit 1 mm ABS-Kanten gefertigt;
- Abmessungen: 280x566, H=370 mm (innen, zwei Abschnitte).

## Schreibtisch

- Nur in der Arbeitsplatz-Konfiguration, getrennt bestellen;
- 25 mm MFC (Melamin) mit 2 mm ABS-Kanten;
- Die Ecken der Schreibtischplatte sind abgerundet – R80 mm;
- Muschelaussparung für die Kabelführung: 350x40 mm
- Optionale Aussparung für die Integration von Steckdosen.

## Stoffrückwand

- Hergestellt aus 16 mm dicker Spanplatte;
- Überzogen mit 3 mm dickem Schaum;
- Stoffpolsterung.

## Rückwand aus Stoff und Whiteboard

- Die Stoffseite besteht aus 8 mm MDF und ist mit 3 mm Schaumstoff überzogen;
- Stoffpolsterung;
- Die Whiteboard-Seite besteht aus einer 12 mm starken Spanplatte, die in HPL gepresst ist, mit 1 mm ABS-Kante.

## Rückwand aus perforiertem Metallblech

- Perforiertes 1 mm starkes Blech mit einem Ø8 mm Loch;
- Die Rückwand besteht aus drei vertikalen Abschnitten mit einem gebogenen Mittelteil (außer bei einer Regal-Konfiguration);
- Oben und unten mit 20x20 mm Metallrohr geschweißt;
- Die Kanten sind mit Metallprofilen geschweißt;
- Stimmt mit der Farbe des Rahmens überein;
- Pulverbeschichtetes Metall.

## Zubehör (optional)

### Seitenwand aus Stoff (1, 2)

- Mit oder ohne Metallhaken für die Kabelführung;
- 8 mm MDF mit 3 mm Schaumstoffabdeckung;
- Stoffpolsterung;
- Die doppelseitige Wand verbirgt eine innere Metallkonstruktion;
- Metallhalterungen zur Montage;
- Tragfähigkeit des Metallhakens – 3 kg;
- Pulverbeschichtetes Metall.

### Seitenwand aus perforiertem Metallblech (3, 4)

- Mit oder ohne Metallhaken für die Kabelführung;
- Perforiertes 1 mm starkes Blech mit einem Ø8 mm Loch;
- Zwei Kanten sind mit Metallprofilen geschweißt;
- Mit Schrauben befestigt;
- Tragfähigkeit des Metallhakens – 3 kg;
- Pulverbeschichtetes Metall.

### Seitliche Ablage (5)

- Pulverbeschichtetes Metall;
- Darf nur an den Querstreben des Seitenrahmens aufgehängt werden;
- Mit Schrauben befestigt;
- Tragfähigkeit – 10 kg pro Einlegeboden.

### Haken (6)

- Pulverbeschichtetes Metall;
- Darf nur an den Querstreben des Seitenrahmens aufgehängt werden;
- Mit einer Schraube befestigt;
- Tragfähigkeit – 5 kg pro Haken.

### Bildschirmhalterung (7)

- Zwei Arten von Halterungen: für perforierte Metallrückwand und Stoffrückwand;
- Pulverbeschichtetes Metall;
- VESA-Standard – 100x100 mm;
- Das empfohlene Bildschirmgewicht beträgt bis zu 15 kg;
- Die Schrauben zur Befestigung des Bildschirms an der VESA-Platte sind nicht im Lieferumfang enthalten;
- Die maximal empfohlene Größe des Bildschirms liegt bei 49".

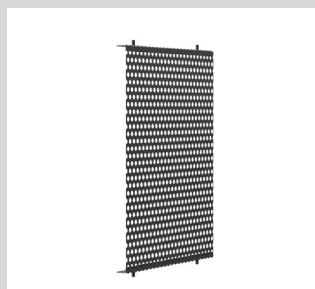
1



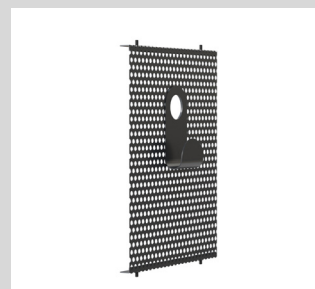
2



3



4



5



6

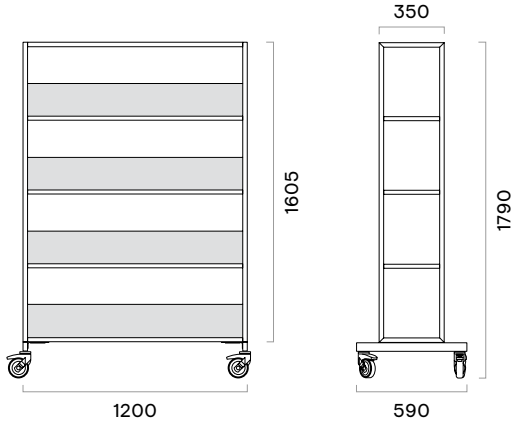


7

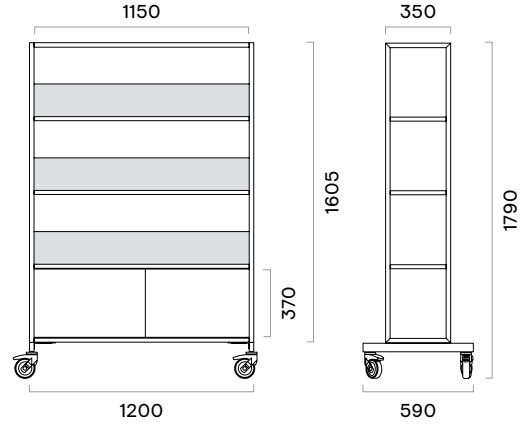


# Bereich

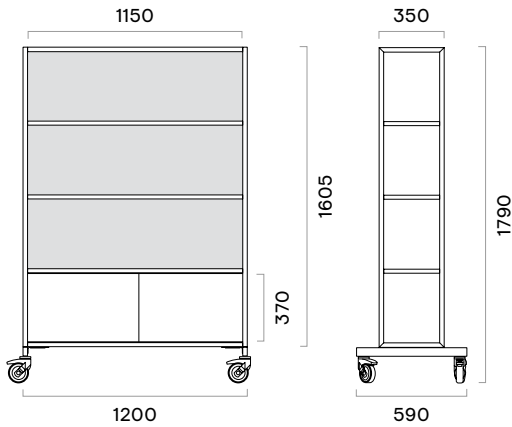
**Mobiles Regal**  
mit 4 festen Einlegeböden und halboffener Rückwand



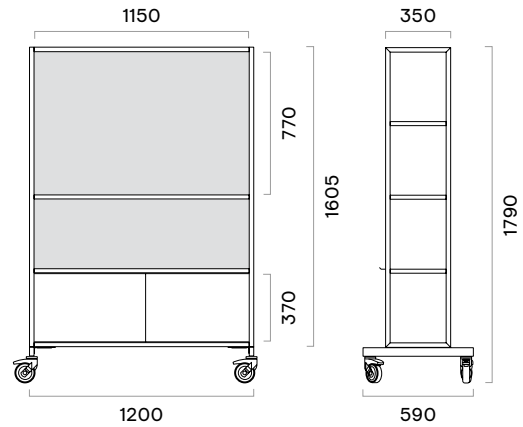
**Mobiles Regal**  
mit 2 festen Einlegeböden, Schrank und halboffener Rückwand



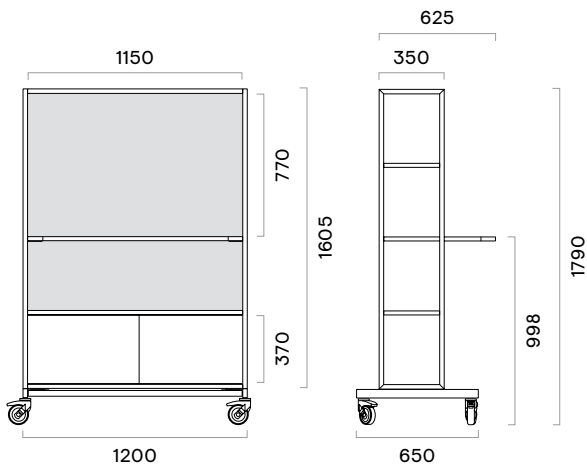
**Mobiles Regal**  
mit 2 festen Einlegeböden, Schrank und Rückwand



**Mobile Medienwand**  
mit festem Einlegeboden, Schrank und Rückwand

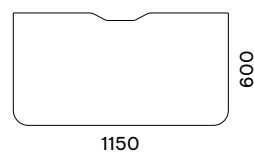


**Mobiler Arbeitsplatz**  
mit festem Schrank und Rückwand

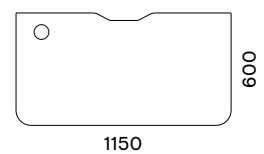


**Schreibtischplatte für mobilen Arbeitsplatz**

mit einer Muschel-Aussparung für die Kabelführung



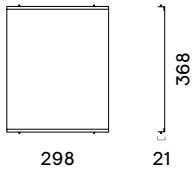
mit einer Muschel-Ausbuchtung für die Kabelführung und einer Aussparung für eine Steckdose



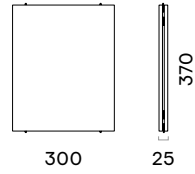
# Zubehör

## Seitenwände

Perforiertes Metall

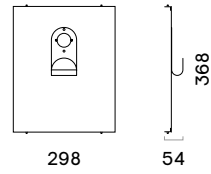


Stoff

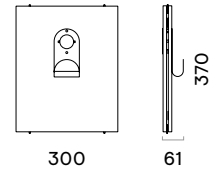


## Seitenwand mit einem Haken für die Kabelführung

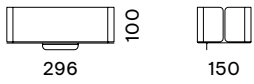
Perforiertes Metall



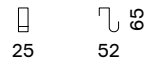
Stoff



## Seitliche Ablage

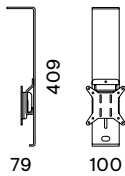


## Haken

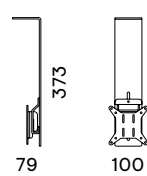


## Bildschirmhalter

Für die perforierte Metallrückwand



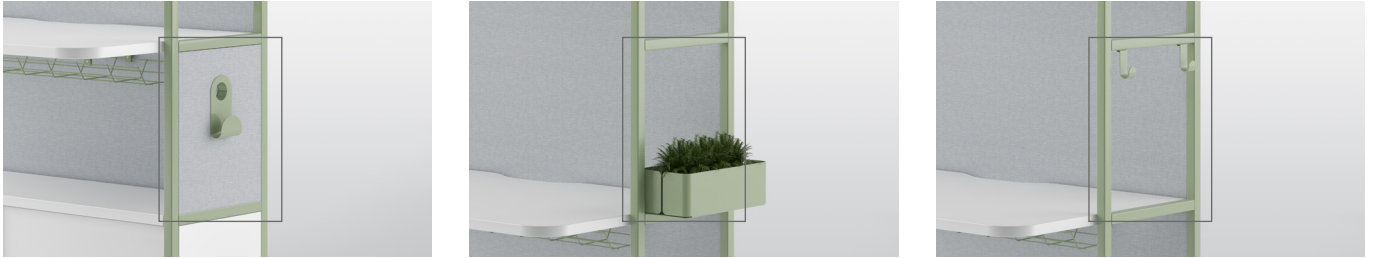
Für die Stoffrückwand





## Zusätzliche Informationen

- Es kann nur ein Zubehörteil (außer dem Haken) im Zwischenraum zwischen zwei Querstreben des Seitenrahmens befestigt werden. An einer Querstrebe können zwei Haken angebracht werden.



- Es gibt zwei Möglichkeiten für die Montage des Bildschirms: auf der Vorderseite oder auf der Rückseite.



- Praktische elektrische Lösungen für die Kabelführung. Siehe anschließendes Beispiel.

