

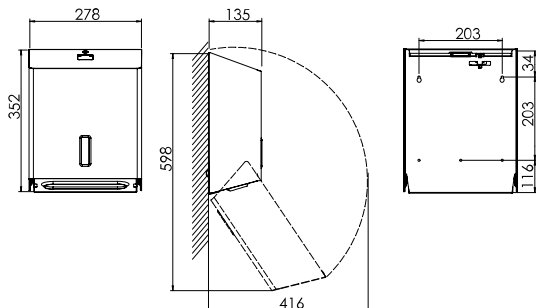
# SanTRAL® Plus PTU 31 P MN

Papierhandtuchspender für 500-600 Blatt, kompatibel mit allen gängigen Papierarten  
Art.-Nr. 1423559



**OPHARDT HYGIENE-TECHNIK GmbH**  
Lindenau 27 | 47611 Issum | Deutschland  
Tel.: +49 (0) 28 35 18-10 | Fax +49 (0) 28 35 18-77  
planer@ophardt.com | www.ophardt.com

## STP PTU 31



Maße in mm - Dimensions in mm



## Referenzen

Flughäfen, Bahnhöfe, Schulen, Kindergärten, Hotels, Gastronomie, Großküchen, Lebensmittelverarbeitung, Justizvollzugsanstalten, Messen, Kongresszentren, Einkaufszentren, Fitness- und Sportzentren, Industrie, Labore, Verwaltungen

## Einsatzbeispiele

Waschräume, Toiletten, Bäder, Pflege- und Untersuchungsräume, Küchen, Produktionsstätten

## Technische Daten

Gehäuse:	Edelstahl rostfrei, mattschwarz pulverbeschichtet (RAL 9005)
Füllmenge (Blatt):	ca. 500-600 Blatt
Papiertyp:	C-Falz, Lagenfalz, Z-Falz, ZZ-Falz, V-Falz, Zick-Zack, Multi- und Interfalz
mit/ohne Sichtfenster:	mit Sichtfenster
Montage:	Wandmontage mit 4 Schrauben und Dübeln
Reinigung:	manuelle Wischdesinfektion, nicht spülmaschineneeignet, nicht autoklavierbar
Garantie:	5 Jahre
Nettogewicht:	3,04 kg
Abmessungen (B x H x T) in mm:	278x352x134
Hinweis:	Vor der Verwendung neuer Füllgüter ist stets die Kompatibilität von Füllgut und Spendersystem zu prüfen, um eine einwandfreie Funktionalität zu gewährleisten.

## Kompatibles Zubehör

Kit SR PTU 31  
Smarte Nachrüsteinheit für PTU 31 Papierhandtuchspender Art.-Nr. 1423656

Weitere Zubehörartikel finden Sie in unserem Online Produkt-Katalog.