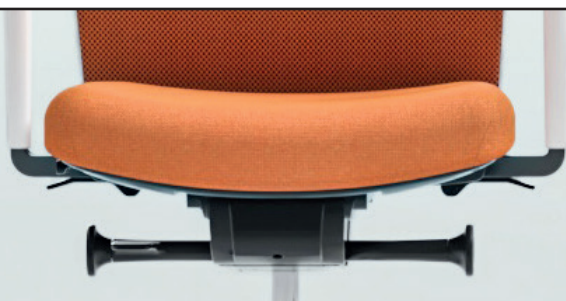


# SURF Bürodrehstühle

Bedienungsanleitung



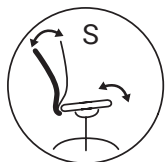
**2D** (in 2 Richtungen) verstellbare Armlehnen  
**3D** (in 3 Richtungen) verstellbare Armlehnen



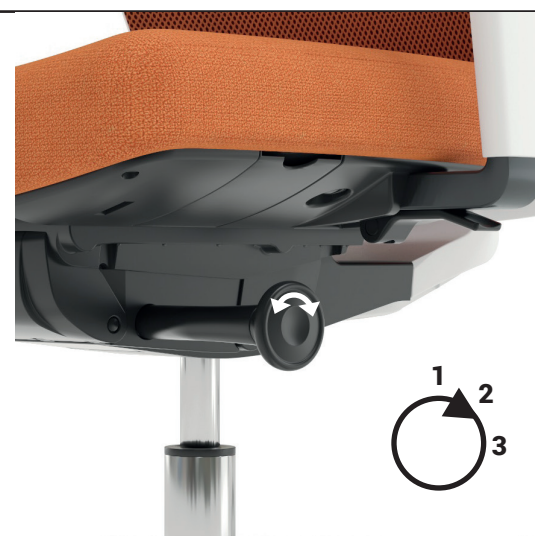
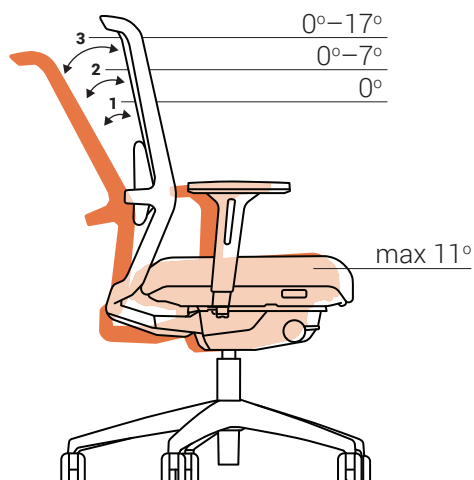
Synchronisierungsmechanismus  
mit Begrenzung des  
Rückenlehnenstellbereichs



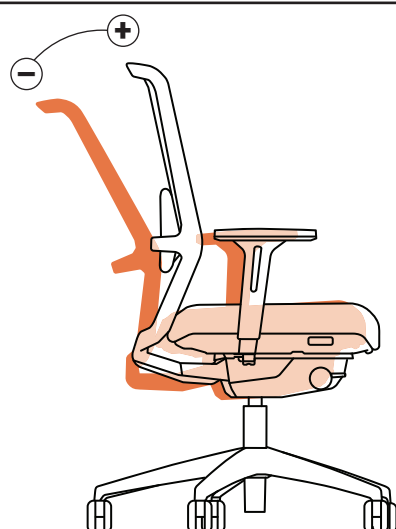
Synchronisierungsmechanismus  
mit Feststellfunktion der  
Rückenlehneinstellung



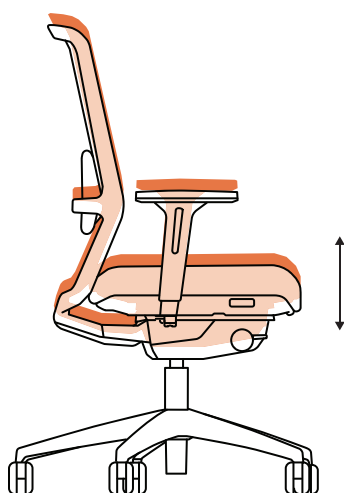
## Synchronisierungsmechanismus mit BEGRENZUNG DES RÜCKENLEHNENSTELLBEREICHS



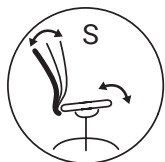
Stellbereich der Rückenlehne ist auf 3 Positionen begrenzt und rastet in aufrechter Position ein



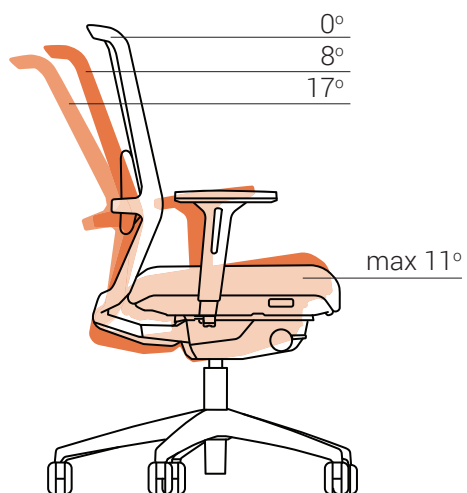
Einstellung der Vorspannung der Neigung



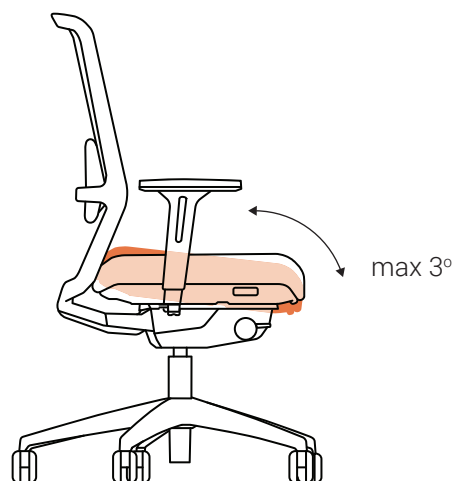
Einstellung der Sitzhöhe



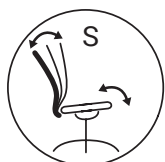
## Synchronisierungsmechanismus mit FESTSTELLFUNKTION DER RÜCKENLEHNENEINSTELLUNG



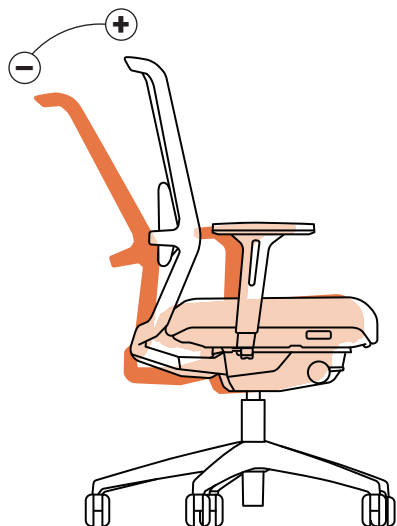
Rückenlehne auf 3 Positionen feststellbar



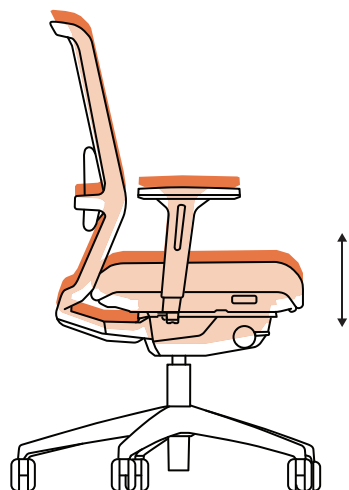
Negative Sitzflächenneigung



## Synchronisierungsmechanismus mit FESTSTELLFUNKTION DER RÜCKENLEHNENEINSTELLUNG

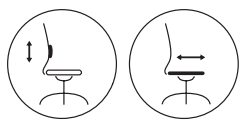


Einstellung der Vorspannung der Neigung

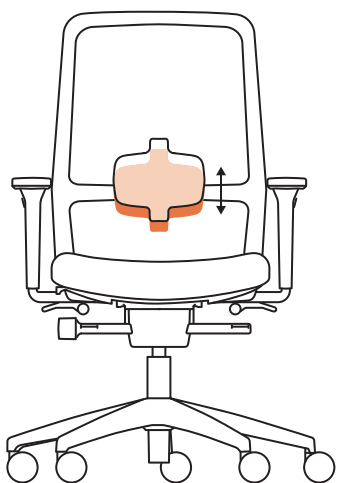


Einstellung der Sitzhöhe

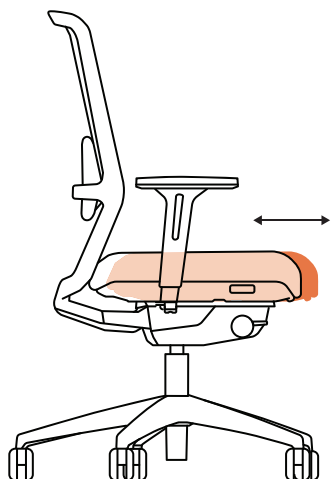




## Allgemeine Einstellungen

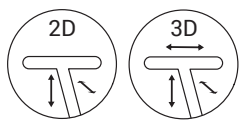


Höhenverstellbare Lendenstütze

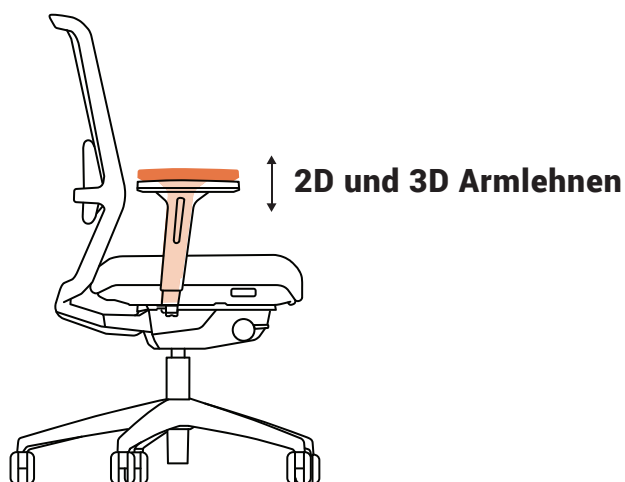


Sitz mit einstellbarer Sitztiefe

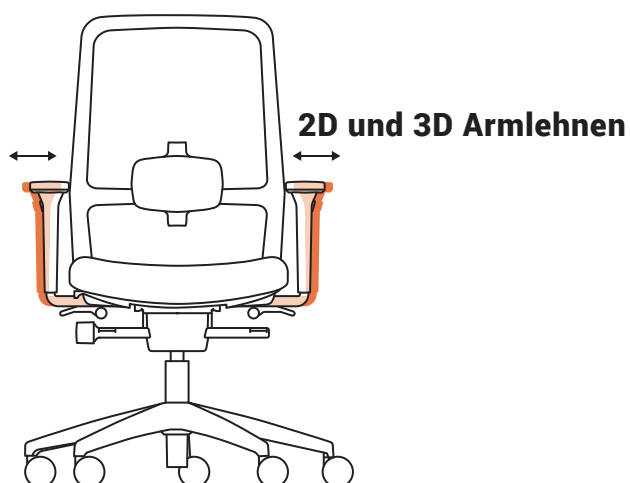




## Verstellbare Armlehnen



Höhenverstellmechanismus an der Stütze der Armlehne



Nach außen und innen verstellbar, Mechanismus an der Stütze der Armlehne



Tiefenverstellung des Pads