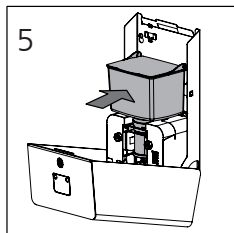
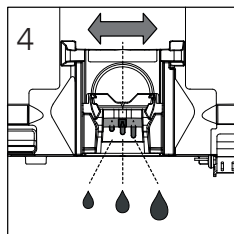
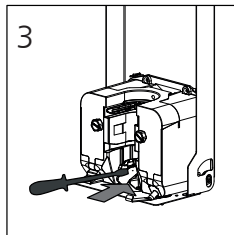
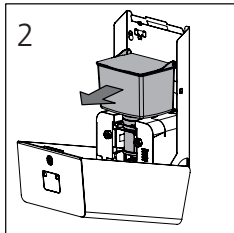
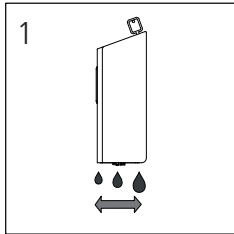


**D 9. Dosierung einstellen**

max Dosiereinstellung 1,2 ml/Hub

**E 9. Adjust dosing**

max. dosage 1.2 ml/stroke

**D 10. Wartung und Reinigungshinweise**

Das Gerät ist weitgehend wartungsfrei. Es muss bei Verschmutzung gereinigt werden. Regelmäßige Wischdesinfektion/Reinigung der Außenflächen des Spenders  
Seifen- und Desinfektionsmittelreste im Innenbereich müssen regelmäßig entfernt werden. Wichtig! Reinigungsmittel muss kunststoffverträglich sein. Keinesfalls das Gerät zerlegen! Bitte nur Originalersatzteile des Herstellers verwenden.

**E 10. Maintenance and cleaning instructions**

This device is largely maintenance free. Regular wipe disinfection of outer surfaces and removal of soap and disinfectant residues on the interior of the device will keep it running smoothly. Soap and disinfectant residues inside the device must be removed at regular intervals. Important! Cleaning agents must be compatible with plastics. Do not disassemble the unit. Use only original spare parts from the manufacturer.

**D 11. Entsorgung von gebrauchten elektrischen und elektronischen Geräten**

Das Symbol auf dem Produkt oder seiner Verpackung weist darauf hin, dass dieses Produkt nicht als normaler Haushaltsabfall zu behandeln ist, sondern an einer Annahmestelle für das Recycling von elektrischen und elektronischen Geräten abgegeben werden muss. Weitere Informationen erhalten Sie über Ihre Gemeinde, die kommunalen Entsorgungsbetriebe oder das Geschäft, in dem Sie das Produkt gekauft haben.

**E 11. Disposal of used electrical and electronic devices**

The symbol on the product or its packaging indicates that this product should not be treated as standard household waste. Device must be taken to a recycling point for electrical and electronic devices. For more information, contact your local municipality, municipal waste disposal service, or the company from which you purchased this product.

**D 12. Hilfe bei Störungen**

- Müssen die Batterien ersetzt werden?
- Stimmt die Polarität der Batterien?
- Sind Pumpe und Behälter korrekt eingesetzt?
- Wird das richtige Füllgut verwendet? (Bitte auf das Etikett am Behälter achten)

**D 12. Troubleshooting**

- Do the batteries need to be replaced?
- Is the polarity of the batteries correct?
- Are the pump and container inserted correctly?
- Is the correct filling material used? (Please pay attention to the label on the container)

**D 13. Gesetzliche Hinweispflicht zur Batterieentsorgung**

Batterien gehören nicht in den Hausmüll. Als Verbraucher sind die gesetzlich dazu verpflichtet, gebrauchte Batterien zurückzugeben. Sie können Ihre alten Batterien bei den öffentlichen Sammelstellen in Ihrer Gemeinde oder überall dort abgeben, wo Batterien der betreffenden Art verkauft werden.

**E 13. Statutory information on battery disposal**

Batteries should not be disposed of as household waste. As a consumer, you are required by law to return used batteries. Old batteries should be surrendered to the public collection points in your municipality or to anywhere where batteries of this type are sold.

**D 14. LED Status Indikator**

Leuchtdiode leuchtet bei Betätigung grün = Funktion ok.

Leuchtdiode leuchtet permanent rot 1 Minute, danach 3-faches Blinksignal alle 30 Sekunden = Spender nicht richtig geschlossen.

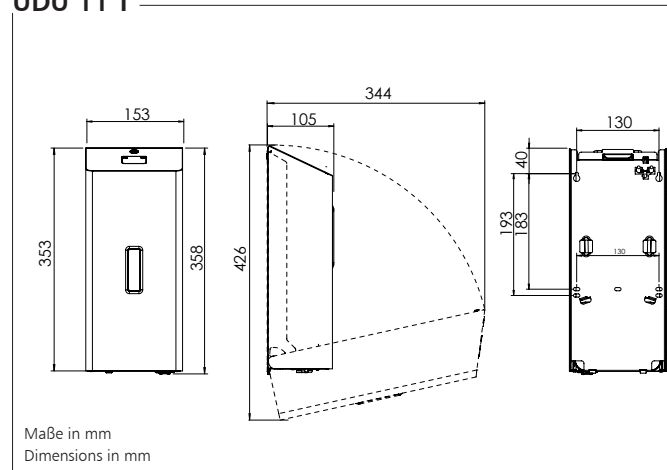
Leuchtdiode blinkt 1 mal rot alle paar Sekunden = Bitte Batterien tauschen.

**E 14. LED Status Indicator Light**

LED shines green on actuation = function OK.

LED shines continuously red for 1 minute then flashes 3 times in short succession every 30 seconds = dispenser not closed properly

LED flashes red once every few seconds = batteries require replacement.

**UDU 11 T**

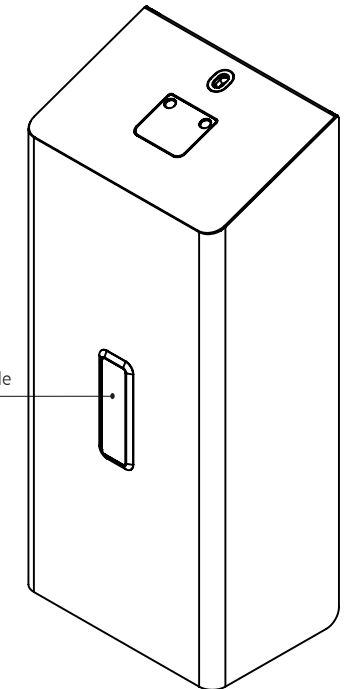
Technische Änderung vorbehalten. • Technical modifications reserved.

# SanTRAL® Plus

## UDU 11 T • 1200 ml

### (Smart Ready)

Berührungsloser Spender für Flüssigseife, Schaumseife oder Desinfektionsmittel  
Touchless dispenser for liquid soap, foam soap or disinfectant



Füllstandkontrolle  
Fill level control

**! Wichtig! Important! Attention!**

Vor der Verwendung neuer Füllgüter ist stets die Kompatibilität von Füllgut und Spendersystem zu prüfen, um eine einwandfreie Funktionalität gewährleisten zu können. OPHARDT Hygiene übernimmt keine Haftung für etwaige Schäden oder Kosten, die durch Inkompatibilitäten von Füllgut und Spendersystemen entstehen können.

The compatibility of filling material and dispenser system must be checked prior to the use of new filling materials, in order to guarantee fault-free functionality. OPHARDT Hygiene assumes no liability for any damages or costs which arise as a result of incompatibility of filling material and dispenser systems.

**D**  
**E**

1424400/0122/1.0

### D 1. Lieferumfang

- Spender
- Befestigungsmaterial (4x Schrauben und Dübel)
- Schlüssel
- Bedienungsanleitung
- Batterien (4 x Typ D)

### E 1. Scope of delivery

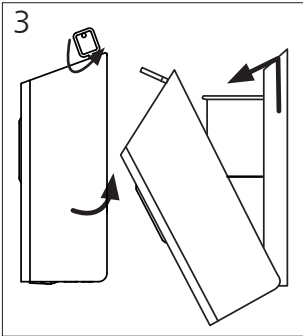
- Dispenser
- Fixing set (4 screws and plugs)
- Key
- Instruction manual
- Batteries (4 x Type D)

### D 2. Bestimmungsgemäße Verwendung

Automatischer Dosierspender für Flüssigseife, Schaumseife oder alkoholisches Desinfektionsmittel (je nach Pumpenausführung). Nachfüllvolumen max. 1200 ml. Verwendung nur in geschlossenen Räumen ohne Explosionsgefahr in nicht kondensierender Umgebung. Nicht in Schwimmbädern geeignet.

### E 2. Intended use

Automatic dispenser for dosing of liquid soap, foam soap or alcohol-based disinfectants (depending on pump version). Refill volume max. 1200 ml. Only for use in enclosed rooms without risk of explosion in non-condensed environment. Not suitable for use at swimming pools.

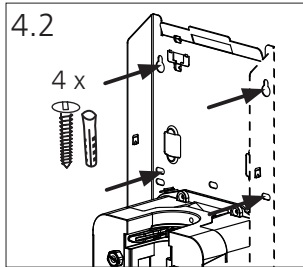
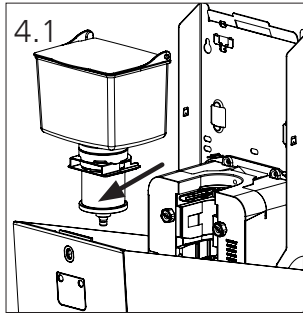


### D 3. Gerät öffnen

Zum Öffnen des Gerätes Haube entriegeln und senkrecht nach oben anheben, bis ein Widerstand spürbar ist. Nun die Haube nach unten klappen und in die Endposition führen. Sicherungsschalter beugt Verletzungen und Fehlbedienungen durch unabsichtliches Auslösen des Spenders bei geöffneter Haube vor. **Warnung!** Nicht in die Pumpeneinheit greifen!

### E 3. Opening the device

To open the device, unlock the cover and lift upwards until resistance is felt. Fold the cover down and guide it into the end position. The safety switch prevents injuries and prevents operating errors due to inadvertent activation of the dispenser when the cover is open. **Warning!** Do not reach into the pump unit.



### D 4. Montage

Gerät öffnen und den Behälter nach vorn herausziehen (siehe Abb. 3 u. 4.1). Die ergonomisch günstigste Montagehöhe für einen sicheren und komfortablen Betrieb beträgt 120 cm, gemessen vom Fußboden bis zur Unterkante des Spendergehäuses. Unterhalb des Spenders müssen 20 cm Platz gelassen werden.

### E 4. Installation

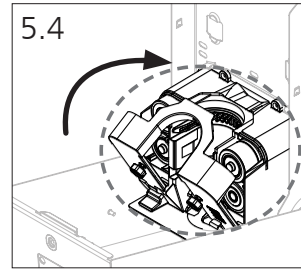
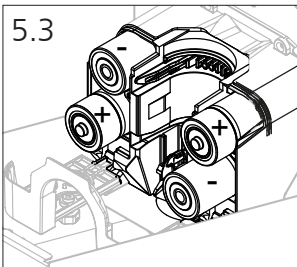
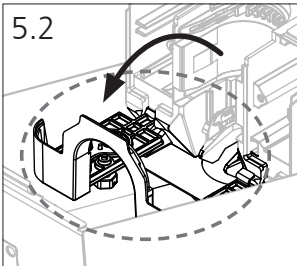
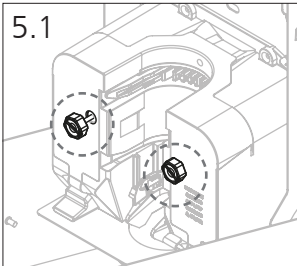
Open the device and pull out the container to the front (see Fig. 3 and 4.1). The most ergonomically favourable mounting height for safe and comfortable operation is 120 cm, measured from the floor to the base of the dispenser housing. A space of 20 cm must be left underneath the dispenser.

### ! Wichtig!

Für einen sicheren Betrieb muss der Spender mit 4 Schrauben an den vorgesehenen Befestigungsöffnungen an der Wand befestigt werden. Die Wand vorher auf Eignung prüfen! Mit beliebigem oder entsprechend geeignetem Befestigungsmaterial das Gerät an der Wand anbringen. (Abb. 4.2)

### ! Important!

To ensure safe operation, the dispenser must be mounted to the provided fixing apertures on the wall using 4 screws. Check the suitability of the wall before installation. To ensure safe operation, mount the dispenser to the wall with the enclosed fixing set, or other suitable fixings. (Fig. 4.2)

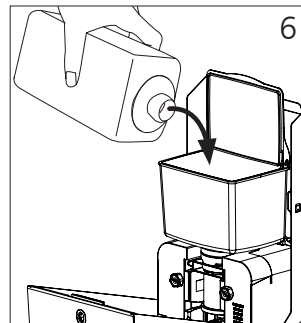


### D 5. Batterien einsetzen

Gerät öffnen. Zur Erst-Inbetriebnahme den Kontakt-Trennstreifen komplett abziehen. Gerät ist direkt betriebsbereit. Zum Batteriewechsel die Schrauben des Batterie-deckels lösen, (Abb. 5.1) anheben und nach vorne abklappen (Abb. 5.2). Verbrauchte Batterien entfernen und neue Batterien in die vorgesehenen Fächer einschieben. Hierbei unbedingt Polarität beachten (Abb. 5.3). Anschließend die Abdeckung wieder nach oben klappen (Abb. 5.4) und mit beiden Schrauben festziehen. Behälter wieder einsetzen (Abb. 8). Verwenden Sie ausschließlich Batterien des Typs Monozelle (Typ D) mit 1,5V Spannung. Keine Akkus einsetzen.

### E 5. Insert batteries

Open the device. For initial start-up, remove the contact isolating strip completely. The device is immediately ready for operation. To change the batteries, loosen the screws of the battery cover (Fig. 5.1) and lift it forward (Fig. 5.2). Remove used batteries and insert new batteries into the compartments provided, according to the correct polarity (Fig. 5.3). Then fold the cover back up (Fig. 5.4) and tighten it with both screws. Replace the container (Fig. 8). Use only batteries of the mono cell type (type D) with 1.5V voltage. Do not insert rechargeable batteries.

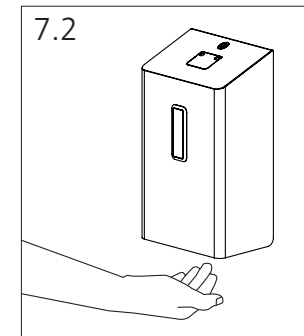
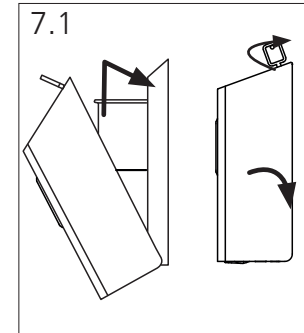


### D 6. Behälter befüllen

Gerät öffnen. Deckel des Behälters nach oben bis zur Rastposition klappen und Füllgut in den Behälter einfüllen. Wichtig! Nur passendes Füllgut in Abhängigkeit der Pumpe (Flüssigseife / Schaumseife / alkoholische Desinfektionsmittel) verwenden (siehe Etikett auf dem Behälter). Nur fließfähige Medien ohne Reibemittel verwenden. Vor dem Einsatz neuer Füllgüter sind Tests notwendig.

### E 6. Filling the container

Open the device. Remove the cover and fill the product into the container. Important! Only use suitable filling material in accordance with the pump type (liquid soap / foam soap / alcohol-based disinfectant). See label on the container. Only use free-flowing products agents without abrasives. Tests are required before new filling materials are used for the first time.

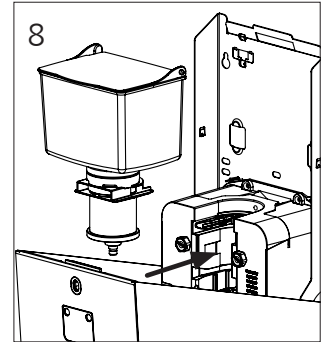


### D 7. Gehäuse schließen / Bedienung

Zum Schließen muss die Haube leicht angehoben werden, um sie in der Endposition in die Verriegelung einrasten zu können. (siehe Abb. 7.1)  
Bedienung: Hand unter den Auslauf halten. (siehe Abb. 7.2)

### E 7. Close housing/Operating

To close the device, raise the cover slightly in order to engage it in the end position in the catch (see Fig. 7.1).  
Operation: Hold your hand under the outlet (see Fig. 7.2).



### D 8. Behälter mit Pumpe austauschen/einsetzen

Gerät öffnen.  
Zur Entnahme den Behälter mit Pumpe nach vorne herausziehen. Beim Einsetzen von vorne bitte darauf achten, dass die Pumpe richtig in den Führungsschienen sitzt. (siehe Abb. 8)  
Hinweis: Behälter mit Pumpe austauschbar, sodass auch anderes Füllgut verwendet werden kann.  
Weiße Pumpe: Flüssigseifen und Alcolgel (S)  
Rote Pumpe: Schaumseifen (F)  
Blaue Pumpe: Spühpumpe für Desinfektionsmittel (D)

### E 8. Replacing / installing container with pump

Open the device.  
To remove the pump, pull out the container with pump to the front. When replacing the pump and container, ensure the pump is correctly seated in the guide rails. (see Fig. 8)  
Note: Container and pump can be replaced together so that other filling materials can be used.  
White pump: liquid soap and alcolgel (S)  
Red pump: foam soap (F)  
Blue pump: spray pump for disinfectant/sanitizer (D)