

SÉRIE TRADITIONNELLE

FOYERS ET ENCASTRABLES ÉLECTRIQUES



TRD-48 Présenté avec l'ensemble de bûches de
chêne (offerte en option)

Amantii



TRD-44

*Hauteur, largeur, profondeur : 31 5/8" x 43 1/4" x 13 3/4"
 Affichage et taille du verre : 28 1/8" x 41 3/8"
 **Dimensions de l'emballage : 34" x 47 6/8" x 16 7/8"
 Poids de l'emballage : 133,8 lbs (vitre incluse)

UN LOOK CLASSIQUE DOTÉ D'UNE TECHNOLOGIE MODERNE

Les foyers et encastrables de la série Traditionnelle se distinguent par leur élégance, leur style classique et leur qualité exceptionnelle. Les bouches d'aération de même que l'élément chauffant sont dissimulés dans la partie supérieure intérieure de l'appareil pour une apparence propre et soignée. Ce foyer au look intemporel fera revivre votre espace en lui ajoutant une chaleur réconfortante et une ambiance relaxante. Admirez la beauté de ses flammes avec ou sans chaleur. Vous en profiterez ainsi peu importe la saison de l'année.











TRD-26



*Hauteur, largeur, profondeur : 16 3/4" x 25 1/4" x 11 3/8"
 Affichage et taille du verre : 13 1/4" x 23 3/8"
 **Dimensions de l'emballage : 21 4/8" x 33 7/8" x 14 5/8"
 Poids de l'emballage : 57,5 lbs (vitre incluse)

LA BEAUTÉ TRADITIONNELLE REVAMPÉE

CARACTÉRISTIQUES

-  Un foyer au look traditionnel, aux flammes réalistes, et sans aucune émission.
-  Approuvé pour usage intérieur ou extérieur.
-  Fonction FIRE & ICE® Permet de choisir des flammes traditionnelles chaudes aux accents de jaune et d'orangé, ou des flammes plus contemporaines teintées de bleu, de rose et de mauve.
-  Peut chauffer 400 pieds carrés et produire 4 096 BTU de chaleur et jusqu'à 1 200 W de puissance.
-  2 réglages de la chaleur La flamme fonctionne avec ou sans chaleur
-  Branchement direct intégré pour l'électricité et le thermostat.
-  Télécommande pour le contrôle de la flamme et de la chaleur
-  Deux jeux de flammes et un éclairage d'ambiance disponible en 13 couleurs pour un effet remarquable
-  L'élément chauffant et le ventilateur sont situés dans la partie supérieure de l'unité, et la vitre est inclinée vers l'arrière afin que la chaleur se dégage par l'avant du foyer.
-  Bouches d'aération et élément chauffant dissimulés pour une apparence propre et soignée.

TRD-30



*Hauteur, largeur, profondeur : 19 1/8" x 29 3/8" x 11 3/8"
 Affichage et taille du verre : 15 1/2" x 27 1/2"
 **Dimensions de l'emballage : 21 4/8" x 33 7/8" x 14 5/8"
 Poids de l'emballage : 68,6 lbs (vitre incluse)

SPÉCIFICATIONS TECHNIQUES

Voltage	120 V 60Hz
Ampérage	10 A
Puissance	1 200 W maximum
Élément chauffant allumé	1 200 W à puissance élevée 600 W à faible puissance
Élément chauffant éteint	22 W
Moteur rotatif	1 à 5 W
BTU	4 095

MODÈLES DE LA SÉRIE :

TRD-26	TRD-38
TRD-30	TRD-44
TRD-33	TRD-48

INCLUS DANS LA BOÎTE

Une télécommande, un ensemble de 10 bûches, des billes de verre gris anthracite, et deux sacs de braises de vermiculite, un noir et un blanc.

Les modèles 44 et 48 comprennent deux ensembles de 10 bûches de bouleau.

Une garniture en acier et une insertion en verre sont inclus pour les modèles 26, 30, 33 et 38 uniquement.



BIRCH DESIGN - 10 pièces

La télécommande peut être différente de celle présentée.

TRD-33



*Hauteur, largeur, profondeur : 22 1/4" x 31 3/4" x 11 3/8"
 Affichage et taille du verre : 18 3/4" x 29 7/8"
 **Dimensions de l'emballage : 24 5/8" x 36 2/8" x 14 5/8"
 Poids de l'emballage : 78 lbs (vitre incluse)

TRD-38



*Hauteur, largeur, profondeur : 27 1/4" x 37 1/8" x 12 3/8"
 Affichage et taille du verre : 23 5/8" x 35 1/4"
 **Dimensions de l'emballage : 29 5/8" x 41 6/8" x 15 4/8"
 Poids de l'emballage : 101,4 lbs (vitre incluse)

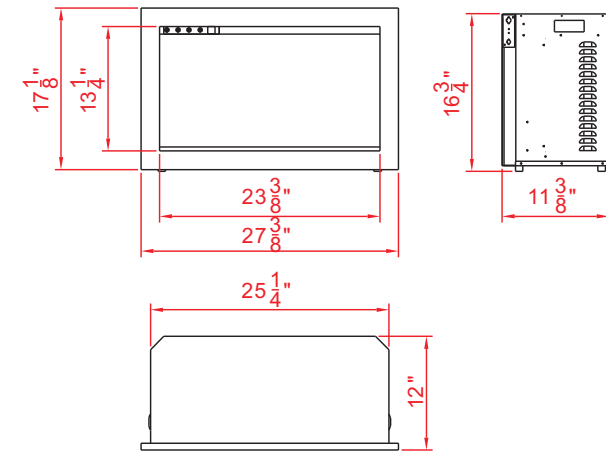


TRD-48 avec billes de verre décoratives (offerte en option).

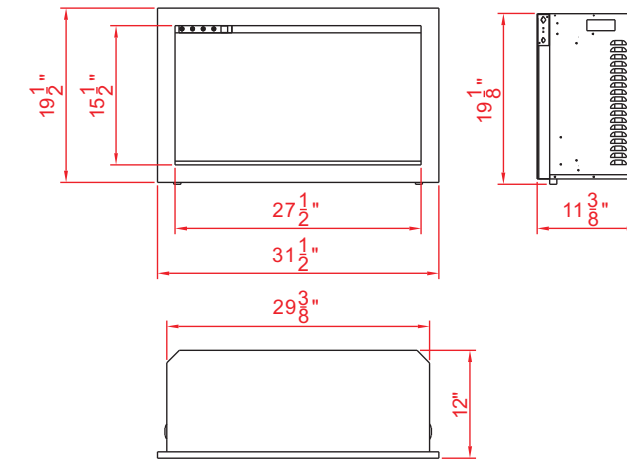
TRD-48

*Hauteur, largeur, profondeur : 41 1/8" x 47 1/4" x 13 3/4"
 Affichage et taille du verre : 38 5/8" X 45 3/8"
 **Dimensions de l'emballage : 44" x 51 6/8" x 16 7/8"
 Poids de l'emballage : 170,4 lbs (vitre incluse)

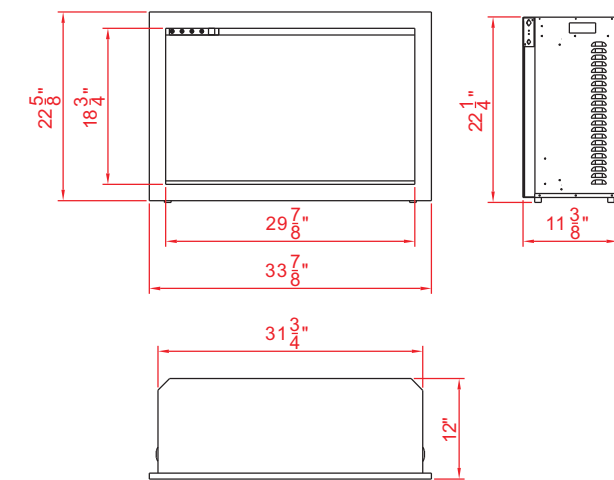
TRD-26



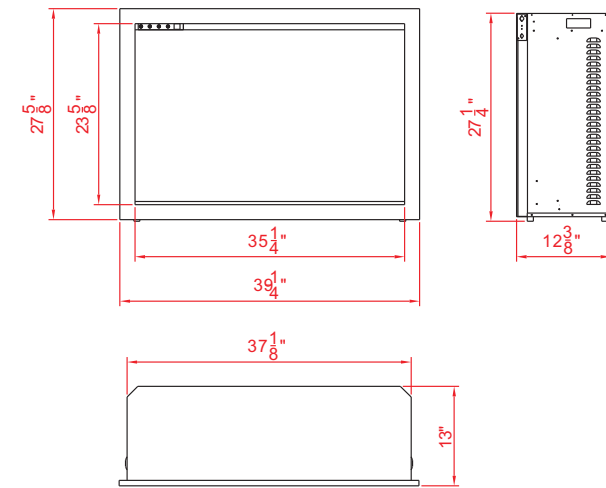
TRD-30



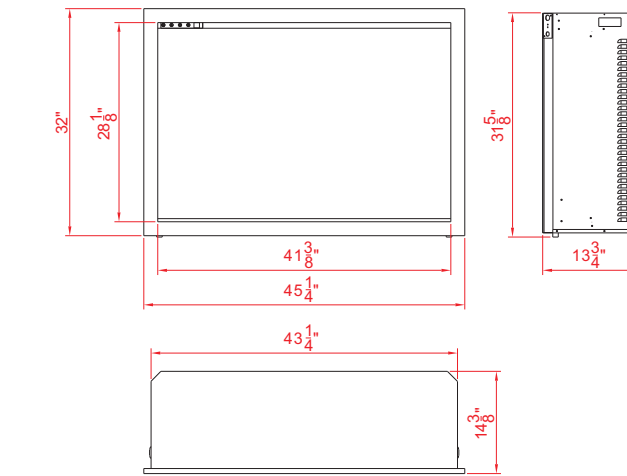
TRD-33



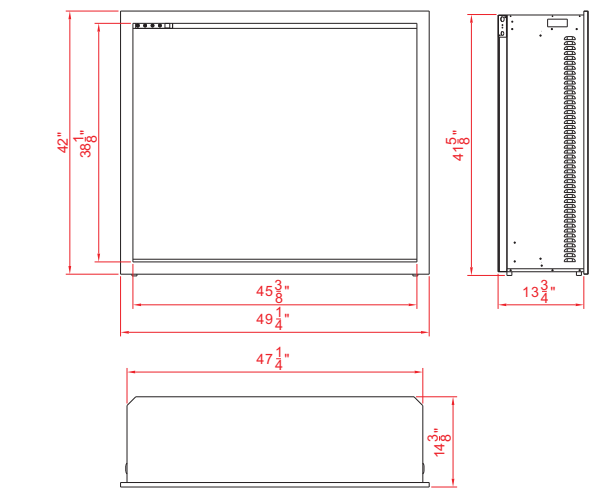
TRD-38



TRD-44



TRD-48





TRD-44 avec bûches de chêne
(offerte en option)



TRD-33 avec bûches de bouleau



TRD-48 avec billes de verre
(offerte en option)



TRD-30 avec billes de verre (offerte en option)
et la moulure à 4 côtés (offerte en option)



TRD-38 avec bûches de chêne
(offerte en option)

ACCESSOIRES

ENSEMBLES DÉCORATIFS DESIGN

Ajoutez style et design avec nos ensembles décoratifs comprenant des bûches de luxe, des billes de verre, des roches, des cailloux et des braises de verre décoratives.

ENSEMBLE DESIGN DE 14 PIÈCES



Bois (14 morceaux)



Billes de verre noir Cailloux (90) Roches



Braises 1 Braises 2 Braises 3 Braises 4

BIRCH DESIGN - 15 PIÈCES



Bouleau (15 bûches)



Billes de verre noir Cailloux (90) Roches



Braises 1 Braises 2 Braises 3 Braises 4

DRIFT DESIGN - 15 PIÈCES



15-piece Drift log



Billes de verre noir Braises 1 Braises 3



Cailloux (90) Roches Braises 2 et 4

DESIGN-MEDIA-6PCE



6-piece log



Billes de verre noir Braises 1 Braises 3



Cailloux (90) Roches Braises 2 et 4

BIRCH DESIGN - 10 PIÈCES



8 Bouleau (10 bûches)

OAK DESIGN - 10 PIÈCES



Chêne (10 bûches)

Les images ne sont pas représentatives de la taille réelle des accessoires. Les couleurs peuvent également être légèrement différentes de celles illustrées. Le nombre de bûches requis peut varier selon la taille du foyer. Visitez votre détaillant local pour voir les accessoires disponibles et vous assurer de faire le bon choix.

BILLES DE VERRE

Transformez votre foyer en une véritable oeuvre d'art grâce à nos billes de verre décoratives !

En plus d'ajouter une touche résolument moderne à votre décor, les billes de verre décoratives rehausseront à coup sûr l'allure de votre foyer ! Mélangez les couleurs et les textures pour un look unique, à votre goût !

Nos billes décoratives sont faites de verre trempé. Elles ne fonderont pas et ne se dégraderont pas. Une décoloration normale peut se produire sur le verre placé directement sur une flamme réelle. Portez toujours des gants de protection lorsque vous manipulez du verre. Un contenant de 5 lbs de billes de verre couvre 1 pied carré.



AMSF-GLASS -01



AMSF-GLASS -02



AMSF-GLASS -03



AMSF-GLASS -04



AMSF-GLASS -05



AMSF-GLASS -06



AMSF-GLASS -07



AMSF-GLASS -08



AMSF-GLASS -09



AMSF-GLASS -10



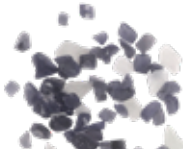
AMSF-GLASS -11



AMSF-GLASS -12



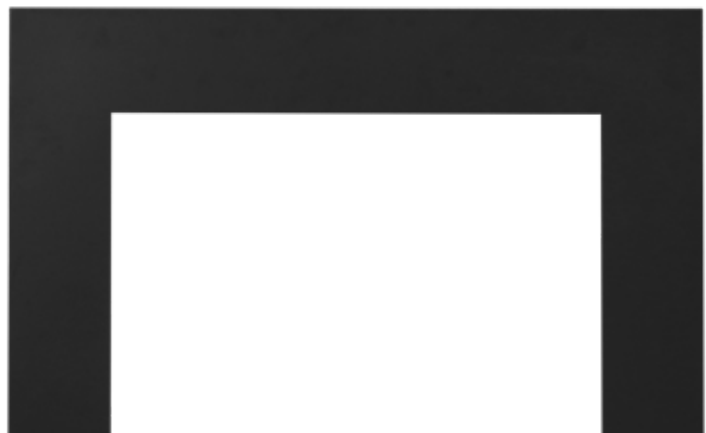
AMSF-GLASS -13



AMSF-GLASS -14

MOULURES

Les moulures à 3 et à 4 côtés sont faites de métal de calibre 22, et sont disponibles seulement pour les modèles 26, 30, 33 et 38.



Moulure à 3 côtés



Moulure à 4 côtés



TRD-33 encastrable avec bûches de bouleau et la moulure à 4 côtés (offerte en option)



TRD-38 avec billes de verre (offerte en option) et la moulure à 4 côtés (offerte en option)



TRD-26 avec bûches de chêne (offerte en option) et la moulure à 4 côtés (offerte en option)



**TRD-33 encastrable avec bûches de bouleau
et moulure à 4 côtés (offerte en option)**

AM-TRD-FRENCH Mars 2020

Distribué par :

Les caractéristiques et les dimensions des produit sont sujettes à changement. Pour obtenir les dimensions exactes et les exigences de dégagement, veuillez vous référer au manuel d'utilisation. Les normes de construction applicables doivent être respectées.

Amantii

Visitez notre salle de montre en
ligne à l'adresse suivante :

www.amantii.com