

PB TAILS

PB-CD02

The Dock for PS5 controller Operating manual

PS5 充電底座 操作説明書 | PS5ドック 充電スタンド 取り扱い説明書

Contents

Product Overview	02
Product Picture	02
Specification	03
Use Instructions	03
Caution	07

目录

产品概述	08
产品图示	08
规格	09
产品使用说明	09
注意事项	13

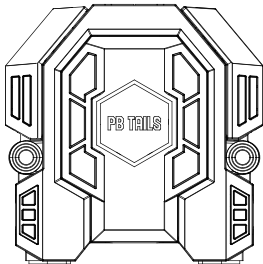
コンテンツ

製品概要	14
製品画像	14
スペック	15
製品使用説明	15
注意事項	19

Product Overview

This product is designed to charge two PS5 controllers at the same time. After the product is connected to the power supply, you can learn about the charging state of PS5 controller in real time through the product trademark and the charging state indicator lamp displayed on the translucent lens in the front part of the product. The charger uses standard DC12V input voltage. No special power supply is needed. Featuring novel and beautiful appearance, convenient use and good practicality, this product is a game accessory worth buying for PS5 users.

Product Picture



Specification

Voltage	DC5V 2A
Current	Maximum charging current is up to 700mA in the case of charging a single original PS5 controller; the maximum charging current is 400mA for either of the two original PS5 controllers being charged at the same time.
Charging time	2.5h - 3h
Dimensions	174 x 59 x 55 mm
Material	ABS
Adaptor cable length	1.5m

Use Instructions

1. POWER UP THE DOCK

Ambient light:

Step 1:

The blue PB Tails light ① will slowly turn on.

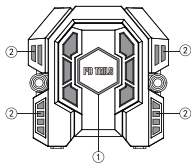
Step 2:

Three seconds later, the remaining yellow lights ② will turn on.

Step 3:

Lights ① and ② remain on for one minute before turning off.

The controller charging indicator remains off.



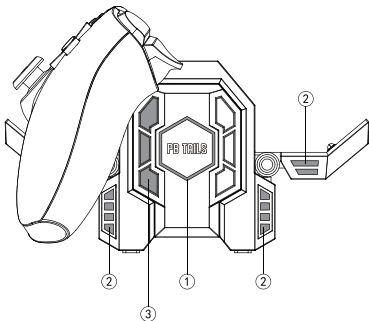
2. PLACE CONTROLLER ON THE DOCK

Ambient light:

Step 1: The blue PB Tails light ① will slowly turn on.

Step 2: Three seconds later, the remaining yellow lights ② will turn on.

Step 3: Lights ① and ② remain on for one minute before turning off.



CONTROLLER CHARGING INDICATION

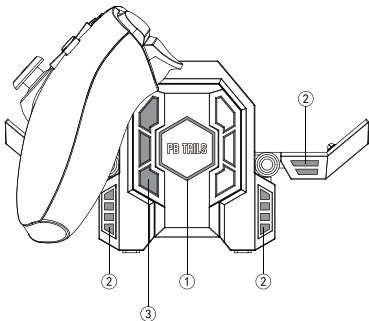
The three blue lights ③ will only indicate the two states of charging:

- (1) Three blue lights will blink one after the other to indicate the controller is charging.
- (2) If no controller is present, The Dock will maintain a non-charging state.



3. CHARGING

Ambient light: Remains off.



CONTROLLER CHARGING INDICATION

The three blue lights ③ will only indicate the two states of controller charging:

- (1) Three blue lights will blink one after the other to indicate the controller is charging.
- (2) If no controller is present, The Dock will maintain a non-charging state.



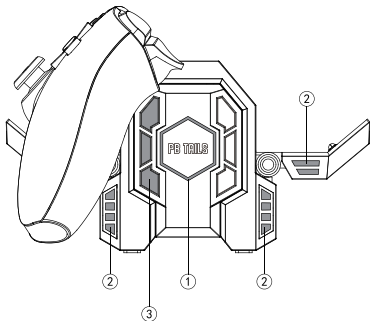
4. CHARGING COMPLETE

Ambient light:

Step 1: The blue PB Tails light ① will slowly turn on.

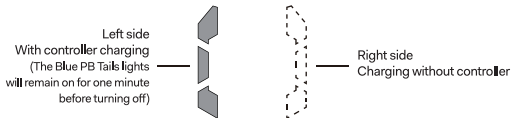
Step 2: Three seconds later, the remaining yellow lights ② will turn on.

Step 3: Lights ① and ② remain on for one minute before turning off.



CONTROLLER CHARGING INDICATION

The blue PB Tails light ③ will remain on for one minute before turning off.



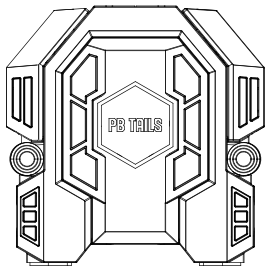
Caution

- Please keep the 5 years old or younger children away from this product.
- Please use the standard USB cable for this product.
- Please disconnect this product from the power cord before cleaning the product.
- Please use a dry cloth to clean this product, avoid contact with liquids, otherwise the product may be damaged by short circuit.
- If this product fails to function when soaked, flooded, or damaged, please send it to a professional repair shop for repair. Please do not dismantle by yourself.
- If this product is to be idle for a long time, please remove the peripherals at the ports connecting to it and the input plugs, and then put them in a cool place.

产品概述

本产品是为了满足 PS5 手柄充电需求而设计研发的,它可同时给两个 PS5 手柄充电。在接通电源后,可通过产品前端的半透镜片显示出产品的商标和充电状态指示灯,实时了解到 PS5 手柄的充电状态。本产品使用标准的 DC12V 输入电压。本产品外观新颖绚丽,方便实用,是 PS5 游戏玩家值得拥有的游戏配件。

产品图示



规格

产品供电	DC5V 2A
产品电流	单个手柄充电最大电流可达 700MA 两个手柄同时充电电流平均每个手柄可达 400MA
充电时间	2.5-3 小时
产品尺寸	174 x 59 x 55 mm
产品材质	ABS
充电线长度	1.5m

产品使用说明

1. 插入电源

氛围灯：

第一步

① Logo区域蓝色呼吸灯亮起；

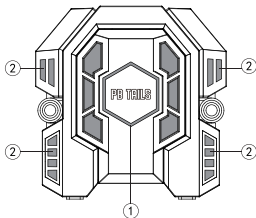
第二步：

三秒后 ② 黄色呼吸灯亮起；

第三步：

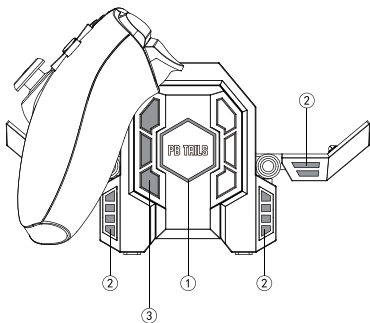
① 与 ② 同时长亮一分钟，熄灭。

充电指示灯：保持熄灭。



2. 手柄放上

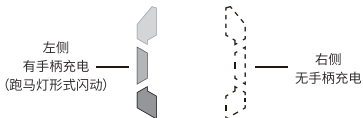
- 氛围灯：第一步：① Logo区域蓝色呼吸灯亮起；
第二步：三秒后② 黄色呼吸灯亮起；
第三步：① 与 ② 同时长亮一分钟，熄灭。



充电指示灯：

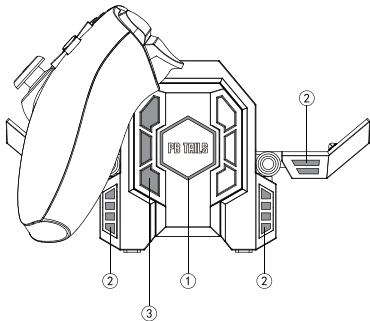
蓝色灯光区域 ③ 只会指示手柄充电的两种状态：

- 1.三格灯以跑马灯的形式来回闪动代表手柄正在充电；
- 2.无手柄保持熄灭状态。



3. 正在充电

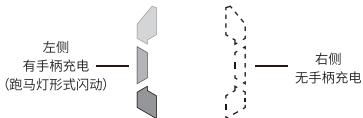
氛围灯：保持熄灭状态。



充电指示灯：

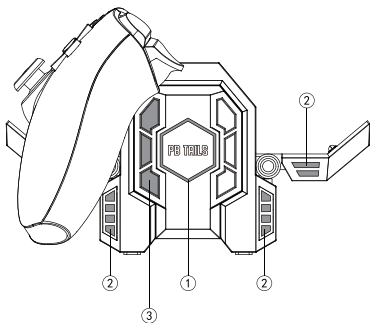
蓝色灯光区域 ③ 只会指示手柄充电的两种状态：

1. 三格灯以跑马灯的形式来回闪动代表手柄正在充电；
2. 无手柄保持熄灭状态。



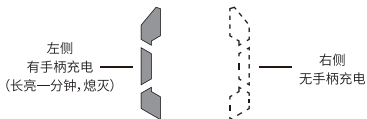
4. 充电完成

- 氛围灯：第一步：① Logo区域蓝色呼吸灯亮起；
第二步：三秒后② 黄色呼吸灯亮起；
第三步：① 与 ② 同时长亮一分钟，熄灭。



充电指示灯：

蓝色灯光区域 ③ 长亮一分钟，熄灭。



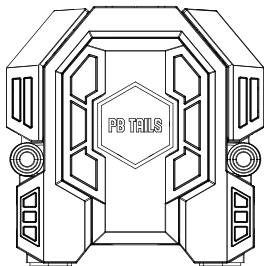
注意事项

- 请勿让 5 岁以下儿童接触本产品。
- 请使用本产品包装中标配的 USB 线。
- 在清洁本产品前, 请把本产品与电源线断开。
- 请使用干抹布来擦拭清洁本产品, 尽量避免与液体接触, 以免引起短路损坏。
- 如果因浸水或摔坏时请停止使用, 并及时送到专业维修处处理, 请勿自行拆卸。
- 长期闲置时, 请断开电源线, 并存放在阴凉处。

製品概要

本製品はPS5コントローラー充電用のため開発された充電ドックで、同時に2台のPS5コントローラーに充電可能です。電源を入れると、製品のフロントの半透明レンズシートに商品の商標と充電状態のインジゲーターが表示され、PS5コントローラーの充電状態をリアルタイムで知ることができます。本商品は標準DC12Vの入力電圧を使用します。特別なデザインで、使用便利、PS5ゲーマーにふさわしいアクセサリーです。

製品図



スペック

電圧	DC5V 2A
電流	PS5 コントローラー一台充電時、 電流最大 700MAに達します。 2台同時に充電する場合には最大400MAに達します。
充電時間	2.5-3 時間
サイズ	174 x 59 x 55 mm
材質	ABS
コード長さ	1.5m

製品使用説明

1. 電源を入れる

ムードランプ:

ステップ1:

①LOGO部分のブルー呼吸灯が点灯する;

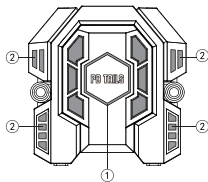
ステップ2:

三秒後②黄色い呼吸灯が点灯する;

ステップ3:

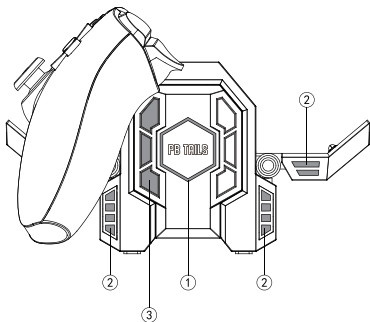
①と②同時に1分間点灯してから消灯する。

充電インジゲーター:オフにしてください。



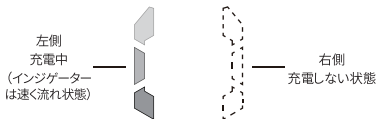
2. PS5コントローラーを置く

- ムードランプ: ステップ1: ①ロゴ地域のブルーライトが点灯する;
ステップ2: 三秒後②イエローライトが点灯する;
ステップ3: ①と②同時に1分間点灯してから消灯する。



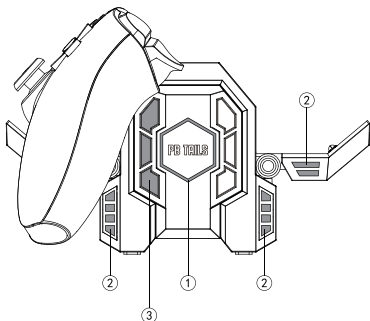
充電インジゲーター:

- ③青ライトエリアはコントローラーの充電状態のみを表示する:
1.青ライトはインジゲーターの形式で上から速く流れ、コントローラーは充電中という状態となる。
2.コントローラーは置かないと消灯のままとなる。



3. 充電中

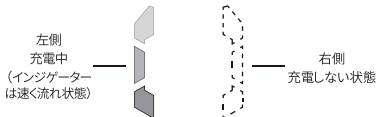
ムードランプ: 消灯の状態



充電インジゲーター:

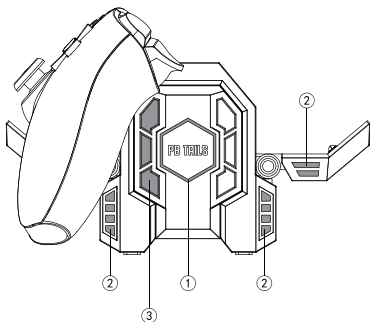
③青ライトエリアはコントローラーの充電状態のみを表示する:

- 1.青ライトはインジゲーターの形式で上から速く流れ、コントローラーは充電中という状態となる。
- 2.コントローラーは置かないと消灯のままとなる。



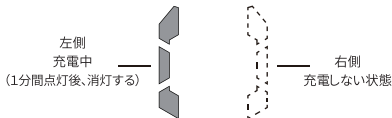
4. 充電完了

ムードランプ：ステップ1: ①ロゴ地域のブルー呼吸灯が点灯する；
ステップ2: 三秒後②黄色い呼吸灯が点灯する；
ステップ3: ①と②同時に1分間点灯してから消灯する。



充電指示ライト：

青ライト③が1分間点灯してから消灯する。



安全注意事項

損傷を防ぐため、次の事項は避けてください

- 5歳未満のお子様は本製品に触れないでください。
- 本製品付属のUSBケーブルをご利用ください。
- 本製品を清潔する前に、製品を電源コードから外してください。
- 本製品を清潔する場合、乾いた雑巾をご利用ください。水やジュースなどの液体に触れないでください。短路による損傷を引き起こさないように、乾いた雑巾をご利用ください。液体との接触をよけるようにしてください。
- 本製品は浸水や壊れた場合には使用しないでください。もし壊れた場合には専門修理屋にお送りください。自分で分解しないでください。
- 長期間使用しない場合は、電源を切って日陰に保管してください。



PB TAILS

Brand | 品牌名 | ブランド名: **PBTAILS** | 破冰人

Litail Electronic Information Technology Co., Ltd.

深圳市小尾巴电子信息科技有限公司 | 深セン市ウルテル電子情報株式会社

3rd building, i-factory, haiwan road, shekou, shenzhen, China

深圳市南山区蛇口海湾路8号价值工厂 | 深セン市南山区蛇口海湾路8号価値工

www.pbtails.com

Facebook / Twitter / Instagram: pbtails