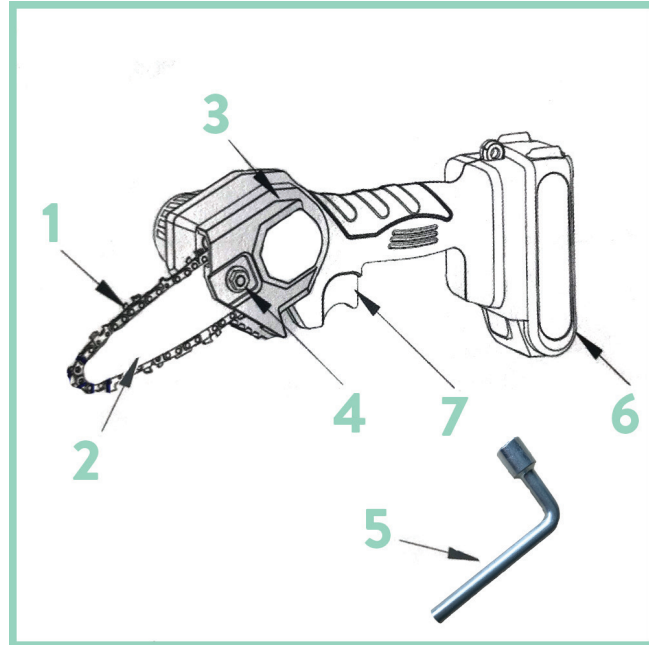


BESTANDTEILEN:

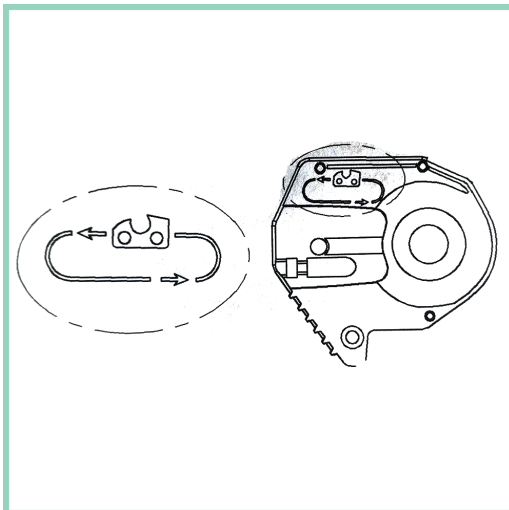
1. KETTE
2. KLINGE
3. DECKEL
4. SECHSKANTMUTTER
5. SCHLÜSSEL
6. BATTERIE
7. EIN- UND AUSSCHALTER



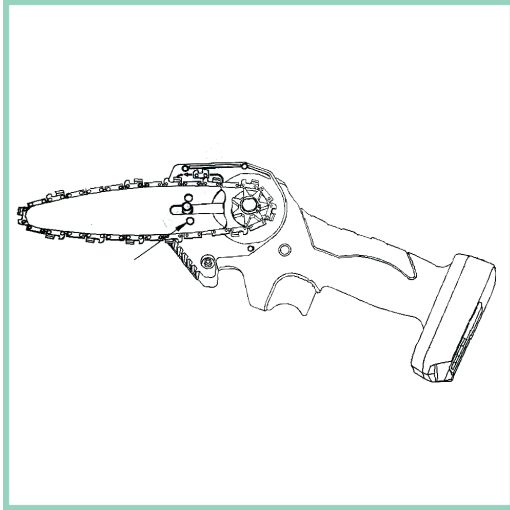
GEBRAUCHSANWEISUNG:

** Laden Sie die Akkus (6) vor dem ersten Gebrauch mit dem mitgelieferten Ladegerät auf.

1. Legen Sie die Kette (1) wie auf dem Foto gezeigt auf das Sägeblatt (2).



2. Setzen Sie das Kettenblatt auf die Säge.



Ziehen oder lösen Sie bei Bedarf die Kette mit dem mitgelieferten Schraubendreher.



3. Abdeckung (3) und Sechskantmutter(4) montieren und mit dem mitgelieferten Schraubenschlüssel (5) festziehen.



4. Setzen Sie den geladenen Akku ein (6), drücken Sie den Ein-/Ausmacher (7) und beginnen Sie mit dem Schneiden.

AUFLADEN DES AKKUS:

** Stellen Sie vor dem Aufladen sicher, dass die Oberfläche, auf der Sie den Akku aufladen möchten, trocken und sauber ist.

** Drücken Sie während des Ladevorgangs nicht die Ein-/Aus-Knopf.

1. Drücken Sie den roten Knopf und entfernen Sie den Akku aus dem Gerät.



2. Laden Sie den Akku mit dem mitgelieferten Ladegerät auf. Das rote Licht leuchtet während des Ladevorgangs. Nach ca. 2 Stunden erscheint ein grünes Licht - der Akku ist geladen.



3. Legen Sie den Akku auf die Säge.

TECHNISCHE SPEZIFIKATIONEN:

MODELL	SAWAWAY YS-610 21V
SPANNUNG	21V
ABSCHNITTSDICKE	60mm
BATTERIETYP	Li-ion
BATTERIEKAPAZITÄT	1.5-3.0/2.0-4.0
LADESPANNUNG	100-240V AC, 50-60Hz
AUSGANGSSPANNUNG	DC 21
GERÄTEGEWICHT (OHNE AKKU)	0,7kg

REINIGUNG UND INSTANDHALTUNG:

- Verwenden Sie zum Reinigen der Kette ein trockenes Tuch.
- Reinigen Sie das Gerät nicht mit Wasser oder anderen Reizstoffen.
- Wenn Sie das Gerät mehrere Stunden ununterbrochen benutzen, öffnen Sie den Deckel und entfernen Sie Staubpartikel und Holzreste.

SICHERHEITSWARNUNGEN:

- Lesen Sie die Anweisungen vor der Verwendung und bewahren Sie sie zum späteren Nachschlagen auf. Die Nichtbeachtung der Anweisungen kann zu Verletzungen oder Schäden am Gerät führen.
- Das Gerät ist kein Spielzeug. Kinder sollten nicht mit dem Produkt spielen.
- Kinder, Personen mit eingeschränkten körperlichen, geistigen und sensorischen Fähigkeiten sowie unerfahrene Personen sollten das Produkt unter Anleitung oder in Anwesenheit eines erfahrenen Erwachsenen verwenden.
- Das Gerät funktioniert am besten beim Schneiden von Ästen bis zu 6 cm.
- Setzen Sie das Gerät keinen offenen Flammen, heißen Oberflächen oder anderen leicht entzündlichen Materialien aus.
- Tauchen Sie das Produkt nicht in Wasser oder andere Flüssigkeiten.
- Berühren Sie das Produkt und die Steckdose nicht mit nassen oder feuchten Händen.
- Ziehen Sie das Netzkabel nicht direkt aus der Steckdose, sondern halten Sie den Stecker fest.
- Biegen oder installieren Sie das Netzkabel nicht auf scharfen Oberflächen.
- Verwenden Sie nur die mit dem Gerät gelieferten Teile.
- Verwenden Sie das Produkt nicht, wenn Sie sichtbare Schäden bemerken.
- Bei der Anwendung ist Vorsicht geboten. Tragen Sie geeignete Schutzausrüstung und halten Sie Ihre Hand mindestens 15 cm vom Gerät entfernt, um Verletzungen zu vermeiden.
- Wenn Sie fertig sind, drücken Sie den Netzschalter und entfernen Sie den Akku aus dem Gerät. e den Deckel und entfernen Sie Staubpartikel und Holzreste.

Allgemeine Sicherheitshinweise für Elektrowerkzeuge

WARNUNG

Lesen Sie alle Sicherheitshinweise, Anweisungen, Abbildungen und technischen Daten, die zu diesem Elektrowerkzeug gehören. Die Nichtbeachtung dieser Anweisungen kann zu einem elektrischen Schlag, Brand und/oder schweren Verletzungen führen.

Bewahren Sie alle Sicherheitshinweise und Anweisungen zum späteren Nachlesen auf.

Der in den Sicherheitshinweisen verwendete Begriff »Elektrowerkzeug« bezieht sich auf ein Elektrowerkzeug, das an das Stromnetz angeschlossen ist (mit einem Netzkabel), oder auf ein Elektrowerkzeug, das über einen Akku betrieben wird (ohne Netzkabel).

Sicherheit am Arbeitsplatz

- **Halten Sie Ihren Arbeitsbereich immer sauber und gut beleuchtet.** Unordnung oder unbeleuchtete Arbeitsflächen können Unfälle verursachen.
- **Verwenden Sie diese Elektrowerkzeug nicht in explosionsgefährdeten Bereichen, in denen brennbare Flüssigkeiten, Gase und Stäube vorhanden sind.** Bei der Verwendung von Elektrowerkzeugen entstehen Funken, die Staub oder Gase entzünden können.
- **Bei der Benutzung dieses Elektrowerkzeuges müssen Kinder und andere Personen ferngehalten werden.** Im Falle einer Fehlfunktion können Sie die Kontrolle über das Elektrowerkzeug verlieren.

Elektrische Sicherheit

- **Vermeiden Sie physischen Kontakt mit geerdeten Oberflächen wie Rohren, Heizungen, Öfen oder Kühlschränken.** Wenn Ihr Körper geerdet ist, ist die Gefahr eines elektrischen Schlages er-

höht.

- **Setzen Sie das Elektrowerkzeug keinem Regen oder Feuchtigkeit aus.** VDas Eindringen von Wasser in das Elektrowerkzeug erhöht das Risiko eines elektrischen Schlags.

Persönliche Sicherheit

- **Achten Sie darauf, wie Sie handeln und gehen Sie bei der Arbeit mit dem Elektrowerkzeug vorsichtig um. Verwenden Sie das Elektrowerkzeug nicht, wenn Sie müde sind oder unter dem Einfluss von Drogen, Alkohol oder Medikamenten stehen.** Ein Moment der Unachtsamkeit bei der Verwendung des Geräts kann zu schweren Verletzungen führen.
- **Verwenden Sie persönliche Schutzausrüstung und tragen Sie immer eine Schutzbrille.** Die Verwendung von persönlicher Schutzausrüstung, zum Beispiel Staubmaske, rutschfestes Sicherheitsschuhwerk, Schutzhelm oder Gehörschutz, je nach Art und Einsatz des Elektrowerkzeugs, reduziert das Verletzungsrisiko.
- **Stellen Sie sicher, dass das Gerät nicht ungewollt eingeschaltet wird. Bevor Sie das Elektrowerkzeug an die Stromversorgung und/oder den Akku anschließen, anheben oder tragen, stellen Sie sicher, dass es ausgeschaltet ist.** Wenn Sie den Finger auf dem Schalter haben, während Sie das Werkzeug tragen, oder wenn Sie das Werkzeug an die Stromversorgung anschließen, während es eingeschaltet ist, kann es zu einem Unfall kommen.
- **Entfernen Sie vor dem Einschalten des Elektrowerkzeugs das Einstellungsinstrument oder den Schraubenschlüssel.** Ein im rotierenden Teil des Elektrowerkzeugs befindliches Werkzeug oder ein Schraubenschlüssel kann Verletzungen verursachen.
- **Achten Sie darauf, dass sich Ihr Körper nicht in einer unnatürlichen Position befindet.** Achten Sie darauf, dass Sie auf festem Boden stehen und immer im Gleichgewicht sind. Auf diese Weise können Sie das Elektrowerkzeug in einer unerwarteten Situation besser kontrollieren.
- **Tragen Sie geeignete Bekleidung. Tragen Sie keine lose Bekleidung und keinen hängenden Schmuck. Achten Sie darauf, dass Haare und Bekleidung von beweglichen Teilen ferngehalten werden.** Lose Bekleidung, hängender Schmuck oder lange Haare können sich darin verfangen.
- **Lassen Sie sich nicht in falscher Sicherheit wiegen und ignorieren Sie nicht die Sicherheitsvorschriften für Elektrowerkzeuge, auch wenn Sie nach mehrmaligem Gebrauch bereits wissen, wie sie zu bedienen sind.** Unvorsichtige Handhabung kann in Sekundenbruchteilen zu schweren Verletzungen führen.

Anwendung und Handhabung von Elektrowerkzeugen

- **Elektrowerkzeuge dürfen nicht überlastet werden. Nutzen Sie deshalb für die Arbeit das passende Elektrowerkzeug.** Mit dem geeigneten Werkzeug werden Sie im Arbeitseinsatz besser und sicherer arbeiten.
- **Verwenden Sie das Elektrowerkzeug nicht im Falle eines defekten Schalters.** Elektrowerkzeuge, die sich nicht mehr ein- oder ausschalten lassen, sind gefährlich und müssen repariert werden.
- **Ziehen Sie vor dem Einstellen des Geräts, dem Wechsel des Spannwerkzeugs oder dem Ablegen des Geräts den Stecker aus der Steckdose und/oder entfernen Sie den herausnehmbaren Akku.** Diese Vorsichtsmaßnahmen verhindern, dass das Werkzeug unkontrolliert eingeschaltet wird.
- **Bewahren Sie Elektrowerkzeuge bei Nichtgebrauch außerhalb der Reichweite von Kindern auf. Lassen Sie das Gerät nicht von Personen benutzen, die mit der Bedienung nicht vertraut sind oder die diese Anleitung nicht gelesen haben.** Elektrowerkzeuge sind in den Händen

eines unerfahrenen Benutzers gefährlich.

- **Halten Sie den Zustand der Elektro- und Spannerwerkzeuge aufrecht. Prüfen Sie, ob bewegliche Teile reibungslos funktionieren und ob Teile gebrochen oder so beschädigt sind, dass sie den Betrieb des Werkzeugs beeinträchtigen. Beschädigte Teile sollten von einer Elektrofachkraft repariert werden.** Viele Unfälle werden durch schlecht gewartete Werkzeuge verursacht.
- **Halten Sie die Schneidteile scharf und sauber.** Gut gewartete Schneidteile mit scharfen Kanten verklemmen sich seltener und sind leichter zu führen.
- **Verwenden Sie das Elektrowerkzeug, Spannerwerkzeug usw. gemäß dieser Anleitung. Berücksichtigen Sie dabei die Arbeitsbedingungen und die Arbeit, die Sie verrichten.** Die Verwendung von Elektrowerkzeugen für andere Zwecke als die, für die sie bestimmt sind, kann zu gefährlichen Situationen führen.
- **Griffe und Griffoberflächen müssen trocken, sauber und frei von Öl und Fett sein.** Rutschige Griffe und Griffoberflächen gewährleisten keine sichere Handhabung und Kontrolle des Elektrowerkzeugs in unvorhergesehenen Situationen.

Anwendung und Handhabung von Akkugeräten

- **Laden Sie Akkus immer mit den vom Hersteller empfohlenen Ladegeräten.** Beim Laden des Akkus mit einem Ladegerät, das nicht für den gleichen Akkutyp geeignet ist, besteht Brandgefahr.
- **Verwenden Sie daher nur die Akkus, die für Ihre Elektrowerkzeuge vorgesehen sind.** Die Verwendung von anderen Akkus kann zu Verletzungen und Brandgefahr führen.
- **Bewahren Sie nicht in Gebrauch stehende Akkus nicht in der Nähe von Büroklammern, Münzen, Schlüsseln, Nägeln, Schrauben oder anderen kleinen Metallgegenständen auf, die eine Überbrückung der Kontakte verursachen könnten.** Ein Kurzschluss zwischen den Akkukontakten kann zu Verbrennungen oder Feuer führen.
- **Bei unsachgemäßer Verwendung kann aus dem Akku Flüssigkeit austreten. Achten Sie darauf, nicht damit in Berührung zu kommen. Bei versehentlichem Kontakt spülen Sie den Bereich mit Wasser. Suchen Sie außerdem einen Arzt auf, wenn Flüssigkeit in Ihre Augen gelangt.** Auslaufende Flüssigkeit kann die Haut reizen oder Verbrennungen verursachen.
- **Verwenden Sie keine beschädigten oder modifizierten Akkus.** Ihre Funktionsweise kann unvorhersehbar sein und kann zu Feuer, Explosion oder Verletzungsgefahr führen.
- **Setzen Sie den Akku niemals Feuer oder übermäßigen Temperaturen aus.** Feuer oder Temperaturen von mehr als 130 °C können eine Explosion verursachen.
- **Befolgen Sie alle Ladeanweisungen und laden Sie den Akku oder das Akkuwerkzeug niemals bei Temperaturen außerhalb des angegebenen Temperaturbereichs.** Das Aufladen auf diese Weise kann zu einer Störung des Akkus führen und die Brandgefahr erhöhen.

Wartung

- **Elektrowerkzeuge dürfen nur von einem qualifizierten Fachmann und nur mit Originalersatzteilen repariert werden.** Dadurch ist gewährleistet, dass Ihre Elektrowerkzeuge immer sicher sind.
- **Sie sollten niemals selbst Wartungsarbeiten an beschädigten Akkus durchführen.** Jegliche Wartung der Akkus darf nur vom Händler oder einer autorisierten Reparaturstelle durchgeführt werden.

Sicherheitshinweise für Kettensägen

1. Allgemeine Sicherheitshinweise für Kettensägen:

- **Achten Sie bei laufender Säge darauf, dass Sie keinen Teil Ihres Körpers in die Nähe der Kette bringen. Stellen Sie vor dem Einschalten der Säge sicher, dass die Kette nichts be-**

rührt. Ein Moment der Unachtsamkeit beim Arbeiten mit einer Kettensäge kann dazu führen, dass die Kette Kleidung oder Körperteile erfasst.

- **Halten Sie den hinteren Griff der Kettensäge immer mit der rechten Hand und den vorderen Griff mit der linken Hand.** Wenn Sie die Säge verkehrt halten, erhöht sich die Verletzungsgefahr, deshalb sollten Sie einen solchen Griff nicht verwenden.
- **Halten Sie die Säge nur an den isolierten Griffen, da Sie beim Sägen auf versteckte elektrische Leitungen stoßen können.** Der Kontakt zwischen der Säge und einer stromführenden Leitung kann auch Metallteile der Maschine elektrisieren und einen Stromschlag verursachen.
- **Tragen Sie eine Schutzbrille. Wir empfehlen außerdem die Verwendung von Gehör-, Kopf-, Hand-, Knie- und Fußschutz.** Geeignete Schutzkleidung verringert die Verletzungsgefahr durch umherfliegendes Sägemehl und versehentlichen Kontakt mit der Kette.
- **Verwenden Sie die Kettensäge nicht, wenn Sie auf einem Baum, einer Leiter, einem Dach oder auf instabilem Boden stehen.** Das Arbeiten unter solchen Bedingungen birgt ein ernsthaftes Verletzungsrisiko.
- **Achten Sie immer auf festen Stand und verwenden Sie die Kettensäge nur, wenn Sie auf festem, sicherem und ebenem Boden stehen.** Rutschige Oberflächen oder ein instabiler Boden können zum Verlust des Gleichgewichts oder der Kontrolle über die Kettensäge führen.
- **Beim Stutzen von Ästen, die unter Spannung stehen, ist zu berücksichtigen, dass der abgeschnittene Ast zurückspringen kann.** Wenn sich die Spannung in den Holzfasern löst, kann der gespannte Ast den Benutzer treffen und/oder einen Kontrollverlust der Kettensäge verursachen.
- **Beim Schneiden von Gestrüpp und Jungbäumen ist äußerste Vorsicht geboten.** Dünnes Material kann sich in der Säge verfangen und Sie treffen oder aus dem Gleichgewicht bringen.
- **Tragen Sie die Kettensäge im abgeschalteten Zustand, indem Sie sie am vorderen Griff halten und die Kette von Ihrem Körper weg gerichtet ist.** Befestigen Sie immer die Schutzabdeckung, wenn Sie die Kettensäge tragen oder lagern. Ein sorgfältiger Umgang mit der Kettensäge verringert die Möglichkeit einer versehentlichen Berührung während des Betriebs.
- **Befolgen Sie die Anweisungen zum Schmieren, Spannen und Ersetzen der Kette und der Führungsschienen.** Eine nicht fachgerecht gespannte oder geschmierte Kette kann reißen oder das Risiko eines Rückschlags erhöhen.
- **Sägen Sie nur Holz. Verwenden Sie die Kettensäge nicht für Zwecke, für die sie nicht vorgesehen ist. Zum Beispiel: Verwenden Sie die Kettensäge nicht zum Sägen von Metall, Kunststoff, Mauerwerk oder anderen Baumaterialien als Holz.** Die nicht bestimmungsgemäße Verwendung einer Kettensäge kann zu Gefährdungen führen.
- **Diese Kettensäge ist nicht zum Fällen von Bäumen geeignet.** Die Verwendung der Kettensäge für Zwecke, für die sie nicht vorgesehen ist, kann zu schweren Verletzungen des Benutzers oder anderer Personen führen.

2. Ursachen und Vermeidung von Rückschlag:

Ein Rückschlag kann auftreten, wenn das Ende der Führungsschiene einen Gegenstand berührt oder wenn sich das Holz biegt und die Sägekette beim Schneiden hängen bleibt. In einigen Fällen kann der Kontakt mit dem Führungsschiene auch einen unerwarteten Rückschlag verursachen, bei dem die Führung nach oben und in Richtung des Benutzers schlägt. Wenn die Sägekette an der Oberkante der Führungsschiene hängen bleibt, kann die Führungsschiene schnell in Richtung des Benutzers zurückschlagen. Eine solche Reaktion kann dazu führen, dass Sie die Kontrolle über die Säge verlieren und sich schwer verletzen. Verlassen Sie sich niemals ausschließlich auf die in der Kettensäge eingebauten Sicherheitsvorrichtungen. Als Benutzer einer Kettensäge müssen Sie verschiedene Maßnahmen ergreifen, um ein unfall- und verletzungsfreies Arbeiten zu gewährleisten. Ein Rückschlag wird durch falschen oder unsachgemäßen Gebrauch einer Kettensäge verursacht. Sie kann durch verschiedene Maßnahmen verhindert werden, die im Folgenden beschrieben werden:

- **Halten Sie die Säge mit beiden Händen gut fest, wobei Sie mit Daumen und Fingern den Sä-**

gegriff umgreifen. Bringen Sie Ihren Körper und Ihre Arme in eine Position, in der Sie den Rückstoßkräften standhalten können. Der Benutzer kann die Rückstoßkraft durch entsprechende Vorkehrungen kontrollieren. Die Kettensäge dürfen Sie auf keinen Fall loslassen.

- **Achten Sie darauf, dass Ihr Körper nicht in einer unnatürlichen Position steht und dass Sie nie über Schulterhöhe sägen.** So vermeiden Sie ungewollten Kontakt mit der Führungsspitze und haben auch in unerwarteten Situationen eine bessere Kontrolle über die Kettensäge.
- **Verwenden Sie immer die vom Hersteller empfohlenen Ersatzführungen und Ketten.** Ungeeignete Ersatzführungen und Ketten können zum Abreißen der Kette und/oder des Rückschlags führen.
- **Befolgen Sie die Anweisungen des Herstellers zum Schleifen und zur Wartung der Kette.** Wenn Sie den Tiefenbegrenzer zu niedrig einstellen, erhöht sich die Wahrscheinlichkeit eines Rückschlages.

Allgemeine Sicherheitshinweise für Kettensägen

- **Beim Entfernen von Material aus der Säge, beim Lagern oder bei der Wartung sind alle relevanten Anweisungen zu befolgen. Stellen Sie sicher, dass der Schalter auf ausgeschaltet gestellt und der Akku aus dem Gerät entfernt ist.** Ein unvorhergesehenes Einschalten der Kettensäge bei Materialentnahme oder Reinigungsarbeiten kann zu schweren Verletzungen führen.
- Kettensägen sind potentiell gefährliche Werkzeuge. Unfälle, die durch Kettensägen verursacht werden, haben oft den Verlust von Gliedmaßen oder den Tod zur Folge.
- Es ist nicht nur die Kettensäge selbst, die ein Risiko darstellt. Herabfallende Äste, Baumspitzen und rollende Baumstämme können tödlich sein. Krankes oder verrottetes Holz stellt ein zusätzliches Risiko dar.
- Beurteilen Sie Ihre Fähigkeit, die Tätigkeit zu verrichten. Im Zweifelsfall überlassen Sie dies einem professionellen Förster.
- Wenn Ihr Gerät herunterfällt, einen starken Stoß erleidet oder anfängt, ungewöhnlich zu vibrieren, schalten Sie das Gerät sofort aus, um zu prüfen, ob es nicht beschädigt ist, und um die Ursache für die Vibrationen zu finden.
- Beschädigungen müssen von der Reparaturstelle repariert oder ersetzt werden.

Lebensgefährlich aufgrund des elektromagnetischen Feldes.

- Unter bestimmten Bedingungen kann das während des Gerätebetriebs erzeugte Magnetfeld aktive und passive medizinische Implantate beeinflussen.
- Konsultieren Sie Ihren Arzt oder den Hersteller des medizinischen Implantats, bevor Sie mit dem Gerät arbeiten.

Gefahr durch Staub von gesundheitsgefährdenden Materialien.

- Behandeln Sie keine gesundheitsgefährdenden Materialien. Stäube von verschiedenen Holzarten und Kunststoffen können krebserregend sein.
- Verwenden Sie eine Atemschutzmaske.

Gehörschäden und Gesundheitsbeschwerden.

Bei längerer Benutzung des Geräts besteht die Gefahr von Gehörschäden und Gesundheitsbeschwerden durch Hand-Arm-Vibrationen.

- Verwenden Sie einen Gehörschutz.
- Verwenden Sie Handschuhe, die Vibrationen absorbieren.

Verletzungsgefahr durch unsachgemäßen Gebrauch des Geräts.

- Verwenden Sie nur scharfe und einwandfreie Sägeketten. Tauschen Sie beschädigte oder stumpfe Ketten sofort aus.
- Spannen Sie das Werkstück vorsichtig ein.

Beim Umgang mit einer Kettensäge gibt es mehrere Arten von Gefahren.

- Das Gerät kann jeweils nur von einer Person bedient werden. Stellen Sie sicher, dass sich keine weiteren

Personen im Arbeitsbereich aufhalten.

- Greifen Sie niemals über die Anschlagplatte oder unter den Sicherheitsbalken.

Handhabung

- Sie dürfen nicht mit dem Sägen beginnen, wenn die Kette bereits Kontakt mit dem Werkstück hat oder sich im Werkstück befindet oder wenn die Gefahr besteht, dass sie auf einen Gegenstand stößt.
- Bevor Sie ungebundenes Material sägen, spannen Sie es zuerst ein. Stützen Sie das Material nicht mit der Hand oder dem Fuß ab. Es besteht das Risiko eines Rückschlags.
- Beim Sägen von Sägeholz und dünnem Holz immer eine sichere Unterlage, wie zum Beispiel einen Sägebock, verwenden. Das Holz, das Sie sägen, darf beim Sägen nicht übereinander gestapelt werden.
- Entfernen Sie Fremdkörper wie Nägel, Schrauben, und so weiter.
- Beim Sägen von Ästen, die unter Spannung stehen, besteht die Gefahr eines Rückschlages.
- Wenn Sie auf schrägem Boden stehen, achten Sie darauf, dass Sie in Richtung der Neigung stehen.
- Gehen Sie beim Schneiden von Gestrüpp und Jungbäumen äußerst vorsichtig vor. Dünne Äste können sich in der Kette verfangen und Sie treffen oder aus dem Gleichgewicht bringen.
- Sägen Sie gespaltenes Holz mit äußerster Vorsicht. Es können Splitter durch die Kette gezogen werden.
- Bei laufender Kettensäge legen Sie zunächst die Anschlagplatte auf das Werkstück und lassen die Säge selbstständig schneiden. Üben Sie nur leichten Druck auf die Säge aus. Die Geschwindigkeit der Kette darf sich nicht wesentlich verlangsamen.
- Schalten Sie die Säge am Ende des Arbeitsprozesses aus und entfernen Sie sie erst aus dem Schnitt, wenn sie zum Stillstand gekommen ist. Dies vermeidet Rückschläge.
- Kühlen Sie die Säge ab, indem Sie sie für kurze Zeit unbelastet im Freilauf laufen lassen.
- Tragen Sie die Kettensäge im abgeschalteten Zustand, indem Sie sie am vorderen Griff halten und die Kette von Ihrem Körper weg gerichtet ist. Befestigen Sie immer die Schutzabdeckung, wenn Sie die Kettensäge tragen oder lagern. Eine sachgemäße Handhabung des Geräts verringert die Wahrscheinlichkeit eines versehentlichen Kontakts mit einer sich bewegenden Kette.

Warnhinweise zur Montage/Wechsel/Wartung der Kettensäge:

- Sofern Teile fehlen oder beschädigt sind, dürfen Sie das Gerät nicht verwenden, bis Sie alle Mängel behoben haben. Bei Nichtbeachtung dieses Warnhinweises kann es zu schweren Verletzungen kommen.
- Stellen Sie sicher, dass der Akku aus dem Produkt entfernt ist.
- Die Kette ist scharf.
- Bei Wartungsarbeiten an der Kette immer Handschuhe tragen.
- Beim Einschalten des Geräts dreht sich die Schneidwalze und kann schwere Verletzungen verursachen.
- Entfernen Sie den Akku vor jeder Einstellung, Reinigung und Wartung aus dem Gerät.
- Bevor Sie mit den Arbeiten am Gerät beginnen, warten Sie, bis alle Geräteteile zum Stillstand gekommen sind.

Warnhinweise zur Sägereinigung:

Beim Einschalten des Geräts dreht sich die Schneidwalze und kann schwere Verletzungen verursachen.

- Entfernen Sie den Akku vor jeder Einstellung, Reinigung und Wartung aus dem Gerät.
- Bevor Sie mit den Arbeiten am Gerät beginnen, warten Sie, bis alle Geräteteile zum Stillstand gekommen sind.

Aussage und Warnungen:

Die angegebenen Gesamtwerte der Vibrationen und Geräuschemission wurden nach einem standardisierten Prüfverfahren (EN 62841-1/EN ISO 12100:2010) gemessen und können zum Vergleich mit anderen Elektrowerkzeugen genutzt werden. Sie können auch für eine orientierende Lastbeurteilung verwendet werden.

Die Vibrations- und Geräuschemissionswerte können während des tatsächlichen Einsatzes des Elektrowerkzeugs

von diesen Werten abweichen, abhängig von der Art und Weise des Einsatzes des Elektrowerkzeugs und insbesondere von der Art des Werkstücks.

Es ist notwendig, Sicherheitsmaßnahmen zum Schutz des Anwenders zu definieren, die auf einer Bewertung der Vibrationsbelastung unter tatsächlichen Arbeitsbedingungen basieren (unter Berücksichtigung aller Phasen des Arbeitsprozesses, z. B. der Zeit, in der das Werkzeug ausgeschaltet ist, und der Zeit, in der es eingeschaltet, aber nicht belastet ist).

Bemühen Sie sich, die Vibrations- und Geräuschbelastung so gering wie möglich zu halten. Zu den Maßnahmen zur Verringerung von Vibrationen und Lärm gehören z. B. das Tragen von Handschuhen während der Arbeit, die Begrenzung der Arbeitsdauer und die Verwendung von Hilfsmitteln, die sich in einem guten Zustand befinden.

Warnungen/Hinweise zur Entsorgung des Geräts:



Mit diesen Symbolen gekennzeichnete Altgeräte dürfen nicht über den normalen Hausmüll entsorgt werden.

Gemäß der Richtlinie 2012/19/EU müssen Sie das Gerät am Ende seiner Lebensdauer bei einer geeigneten Sammelstelle entsorgen. Dabei wird das Material, das im Gerät verwendet wird, zum Recycling gebracht und dadurch eine schädliche Auswirkung auf die Umwelt vermieden wird. Entsorgen Sie Ihr Gerät bei einer Sammelstelle für Elektroschrott oder bei einer Recyclingstelle. Wenden Sie sich an Ihr örtliches Abfallsammelunternehmen oder an die Gemeindeverwaltung, um nähere Informationen zu erhalten.



Batterien und Akkus dürfen nicht über den Hausmüll entsorgt werden!

Als Verbraucher sind Sie gesetzlich verpflichtet, alle Batterien und Akkus, egal ob sie Schadstoffe* enthalten oder nicht, bei einer Sammelstelle Ihrer Gemeinde/Ihres Stadtteils oder im Handel abzugeben, um sie einer umweltschonenden Entsorgung zuzuführen. Bringen Sie das gesamte Produkt (einschließlich der Batterie) zur Sammelstelle und nur, wenn es entladen ist!

*gekennzeichnet mit den folgenden Kennzeichnungen: Cd = Cadmium, Hg = Quecksilber, Pb = Blei

Richtige Abfallentsorgung

Das durchgestrichene Mülleimersymbol auf Ihrem Produkt oder auf seiner Verpackung weist darauf hin, dass dieses Produkt in der EU nicht als Hausabfall gilt. Indem Sie sicherstellen, dass dieses Produkt ordnungsgemäß entsorgt wird, tragen Sie dazu bei, mögliche negative Folgen für die Umwelt und die menschliche Gesundheit zu vermeiden, die andernfalls durch unangemessenen Umgang mit diesem Produkt verursacht werden könnten. Das Recycling von Materialien trägt zum Schutz der Natur und der natürlichen Ressourcen bei. Weitere Informationen zum Recycling dieses Produkts.



Produktname: Sawaway, Akkubetriebene Handsäge

Verwendung: Kabelloses Handwerkszeug zum Schneiden von Ästen.

Modell: F001

Hersteller: Ninbo Senle Hardware Co., Ltd.

Importeur: Megasplet d.o.o., Gmajna 7, Trzin, Slowenien