



## DRY AGER DX0500PS<sup>®</sup>

HASTA 20 KG DE CARNE, IDEAL PARA ESPACIOS REDUCIDOS.

Gracias a la maduración se obtiene una carne de excelente calidad y con carácter, además de potenciar su propio sabor natural y armonioso.

La carne madurada destaca por una estructura firme y agradable, está tierna y en su punto perfecto.

Al freír o asar a la parrilla carne madurada apenas surge humedad y líquidos, además el sabroso borde de grasa produce un aroma especialmente intenso.



### GERMINADO CADA MINUTO

El DX0500PS<sup>®</sup>, es el primer frigorífico Dry Aging del mundo, con un filtro de carbón activado integrado, combinado con un sistema activo de desinfección ventilada UVC (patentado), que esteriliza todo el aire del frigorífico cada minuto. Como resultado, los gérmenes y las bacterias no tienen ninguna posibilidad.



### REGULACIÓN PRECISA DE LA HUMEDAD

Único en todo el mundo: no necesita suministro de agua ni recipiente de agua: la humedad se puede ajustar en pasos de 0,5% del 60 al 90% gracias al sistema HumiControl<sup>®</sup>. Esto, junto con el sistema integrado DX AirReg<sup>®</sup> incluso con grandes fluctuaciones en la temperatura ambiente son siempre un microclima perfecto en el interior, un flujo de aire óptimo y una desinfección continua.



### CONTROL DE TEMPERATURA ELECTRÓNICO COMPLETO

Durante la maduración, recomendamos madurar en seco la carne sobre el hueso, a una humedad aproximada de 82 a 85% y una temperatura de 1 a 2 °C. La electrónica precisa del DRY AGER DX 500<sup>®</sup> garantiza el mantenimiento constante de la temperatura, que se puede regular en incrementos precisos de 0,1 °C entre 0 a +25 °C.



### MÁXIMA FLEXIBILIDAD

El DRY AGER<sup>®</sup> no solo se limita a la carne de res curada en seco, sino que también se puede utilizar para la producción de embutidos, jamón curado secado al aire y muchas otras carnes, así como para almacenar queso.



### PROTECCIÓN UV PERFECTA

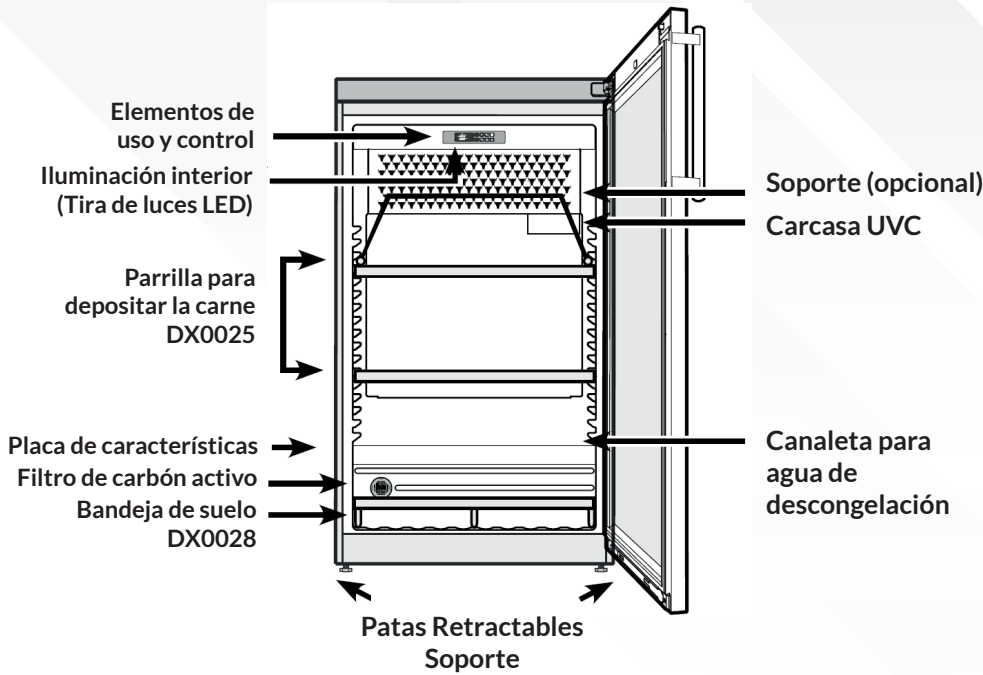
Para proteger el valioso contenido de la dañina luz ultravioleta, un elegante marco de acero inoxidable sostenido por la puerta aislante del DRY AGER<sup>®</sup> está tintado (metalizado).



### CONTROL DE MERMA

La mejor tecnología de maduración en seco: su beneficio: ¡la pérdida de peso en el DRY AGER<sup>®</sup> es sorprendentemente pequeña! La carne de vacuno después de 4 semanas con el hueso pierde aprox. solo el 7-8% y después de 6 semanas aprox. el 12%. El cerdo después de 3 semanas pierde aprox. el 9 - 10% en peso.

## DESCRIPCIÓN Y SISTEMAS INTEGRADOS DEL DISPOSITIVO.



### HUMICONTROL<sup>®</sup>

Humedad del aire ajustable electrónicamente entre un 60% y un 90% (no es necesaria toma de agua)

### DX AIRREG<sup>®</sup>

Corriente de aire óptima, filtro de carbón activo para aire fresco y esterilización por UVC.

### ILUMINACIÓN INTERIOR LED DX

El espectro lumínico no contiene ninguna radiación ultravioleta. Desarrollo de calor mínimo, sin calentamiento puntual de la carne.

### ILUMINACIÓN INTERIOR LED DX

El espectro lumínico no contiene ninguna radiación ultravioleta. Desarrollo de calor mínimo, sin calentamiento puntual de la carne.

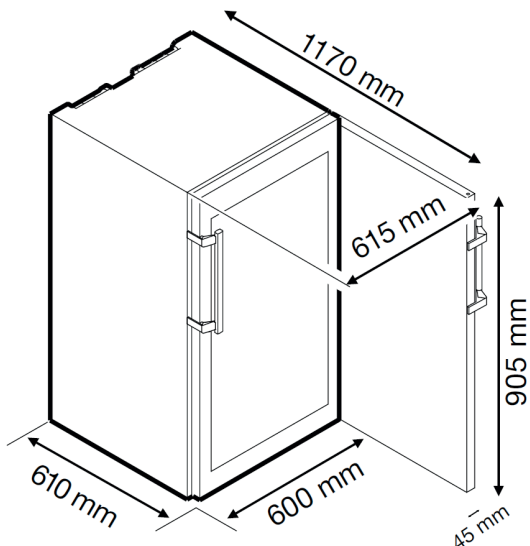
### EVAPORACIÓN DE AGUA DE DESHIELO AUTOMÁTICA

### ALERTAS ÓPTICAS Y ACÚSTICAS

### PUERTAS CON CIERRE, TOPES INTERCAMBIABLES

### JUNTA DE LA PUERTA MAGNÉTICA INTEGRABLE.

## MEDIDAS DEL DISPOSITIVO.



### DRY AGER DX0500PS

**Medidas interiores:** 71 x 50 x 43 cm (Altura x anchura x profundidad)

**Medidas exteriores:** 90 x 60 x 61 cm (Altura x anchura x profundidad)

**Contenido bruto/neto:** 147/132 litros.

**Tensión:** 220 V  
 Max. 190 W / 1,0 A / 220-240 V / 60 Hz

**Consumo energético:** 1,0 KWh/24h, aprox