



Molino Restaurantero de Acero Inoxidable - FG-12-SS

Un gran equipo en tamaño compacto, con el molino restaurantero de acero inoxidable procesa una amplia variedad de alimentos y realiza diferente tipos de molidas como carne molida, mermeladas, molida de pollo, salsas, purés, dips y mucho más, además es muy higiénico ya que esta construido con acero inoxidable y al ser desmontable sin herramientas especiales lo puedes limpiar en minutos, teniendo en tu negocio un equipo duradero e higiénico.

Especificaciones Técnicas

Motor	3/4 HP
Voltaje	110V
Ampers	6A
Cap. primera molienda	3.4 kg / min.
Cap. segunda molienda	1.8 kg / min.
Peso neto	16.5 kg
Peso con empaque	21.5 kg
Cedazo	12

CEDAZOS DISPONIBLES



1/8"



3/16"



1/4"



3/8"



1/2"



5/8"

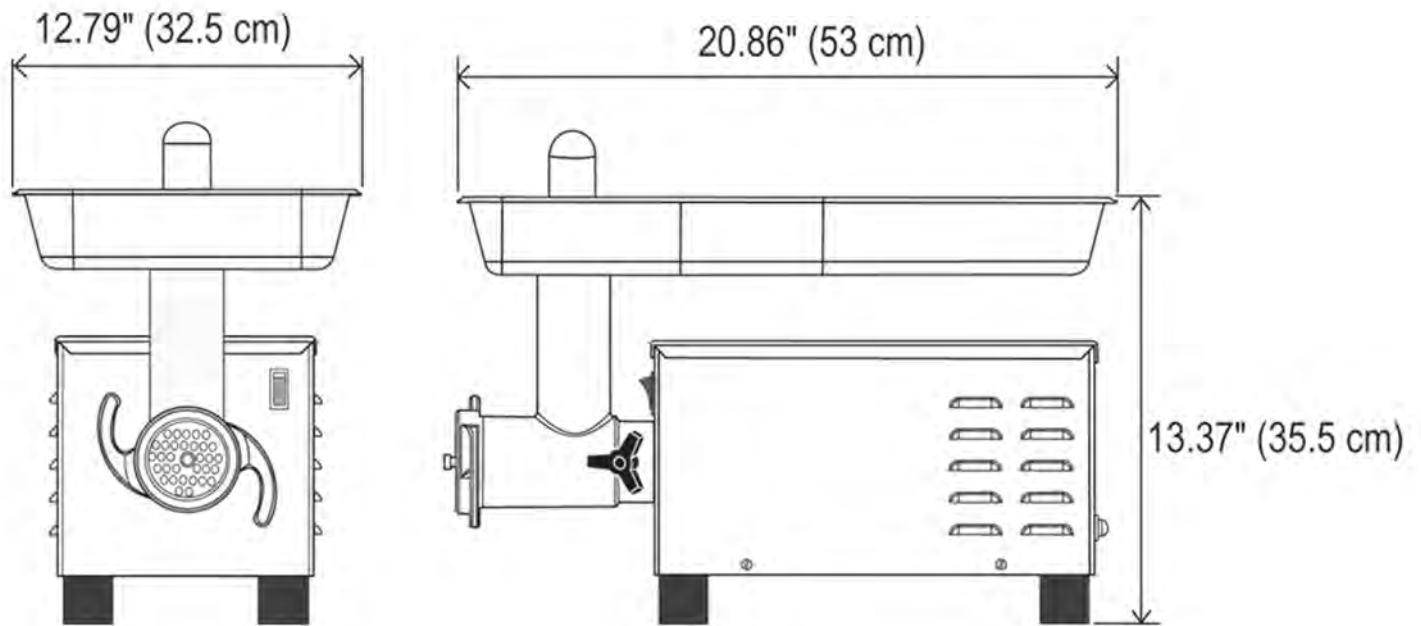


2K



3K

Dimensiones



Certificaciones

