

VINSON®

BATIDORA PLANETARIA PLANETARY MIXER



Tazón de acero inoxidable

Incluye 3 accesorios
(globo, paleta y gancho)

3 velocidades
(mezcla, bate y amasa)

LEA ESTE MANUAL ANTES DE HACER USO DEL EQUIPO

MODELO
BAVIN-20



V1
Velocidad baja



V2
Velocidad media



V3
Velocidad alta

20 LITROS

Capacidad del tazón

PARTES DE SU EQUIPO

Usted ha adquirido un producto VINSON, lo cual le garantiza durabilidad, ya que el equipo BAVIN-20 ha sido fabricado bajo estándares de calidad norteamericanos. Conserve este instructivo de uso, el cual le ayudará a comprender la operación del equipo VINSON modelo BAVIN-20 y le será útil para futuras referencias.

ESPECIFICACIONES TÉCNICAS

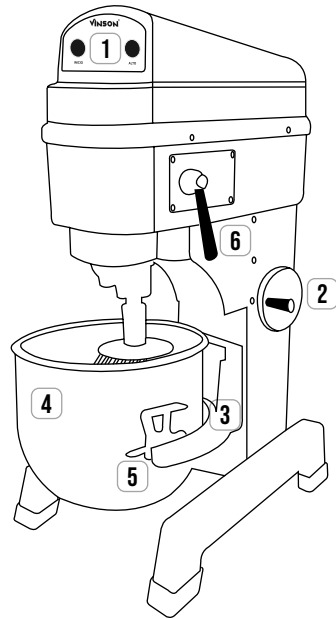
CAPACIDAD DE TAZÓN
20 litros

CAPACIDAD DE AMASADO
3 kg

VELOCIDAD
152 / 225 / 536 RPM

VOLTAJE
127 V 60 Hz

POTENCIA
1 HP



1 Interruptor de encendido	2 Palanca de elevación	3 Soporte de tazón	4 Tazón
5 Seguros laterales	6 Palanca de velocidades		

ACCESORIOS



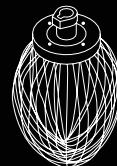
GANCHO

Adecuado para mezclar masa y alimento sólido pegajoso, el peso de la masa debe ser el indicado en las especificaciones técnicas y la mezcla debe mantenerse entre el 47% y 50% de agua VS el harina. Para amasado es recomendable la velocidad baja.



PALETA

Adecuada para piezas delgadas y alimentos en polvo. La paleta trabaja a velocidad media (ideal para fabricación de pasteles).



GLOBO

Adecuado para mezclar alimentos líquidos, tales como la nata, crema y huevo. Se puede utilizar a velocidad media o alta.



V1 - Velocidad baja



V2 - Velocidad media



**V2 - Velocidad media
V3 - Velocidad alta**

PRECAUCIÓN: Antes de cambiar alguna velocidad, detener la BAVIN-20 en primer lugar. No mezclar la masa a velocidad media o alta.



PRECAUCIONES

- Para la prueba del equipo los accesorios como globo, paleta y gancho no deben instalarse, de lo contrario podrían ocasionar un accidente.

- Seleccione el accesorio y la velocidad recomendada.

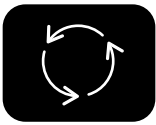


GUÍA RÁPIDA

- Antes de usar el equipo BAVIN-20 asegúrese de que el voltaje de la toma eléctrica al que se conectará el equipo, sea el adecuado a las especificaciones requeridas.

VER ESPECIFICACIONES TÉCNICAS

Nota: Bajar el equipo de la tarima de transporte, en caso de no hacerlo el equipo puede presentar un mal funcionamiento.



USO DEL EQUIPO

- Cuando vaya a mezclar, suba la palanca para elevar el tazón, hasta tocar el tope y comience a trabajar.

- Después de mezclar, baje la palanca de elevación para bajar el tazón.

- Es necesario bajar o quitar el tazón para cambiar de accesorio.

NOTA: Cuando coloque los accesorios, es importante tener el tazón en posición inferior. Por seguridad deslice el accesorio hacia arriba en el eje y gírelo hasta que el pasador se arrastre en el eje y alcance la ranura en forma de L en el mando del accesorio. Evite que el accesorio se caiga al girar.



AMASADO

Para el proceso de amasado se recomienda:

VELOCIDAD	PROCESO	ACCESORIO	TIEMPO
V 1	MEZCLADO Mezcla de ingredientes		4 minutos
V 2	AMASADO Estirado vertical de la masa		3 a 5 minutos
V 3	BÁTIDO Soplado de aire en la masa.		
ACCESORIOS IDEALES PARA MASAS:			
	• Hojaldradas • Fermentadas		• Quebradas • Crecidas

Nota: Es importante cuidar la temperatura de la masa para no dañarla, debe oscilar entre 23 y 26 °C.

La mezcla de harina y agua dependerá de cada receta.



MANTENIMIENTO

- Después de utilizar el equipo retire cuidadosamente los accesorios, el tazón y limpie el equipo.

- Lubrique las guías de deslizamiento del recipiente, aplicando una pequeña cantidad de aceite o grasa, asegúrese de que el equipo esté desconectado de la fuente de alimentación eléctrica principal antes de limpiarlo.

- El procedimiento correcto para limpiar la zona de salpicadura y las superficies de contacto con los alimentos es el siguiente:



PRE LIMPIEZA - Elimine el exceso de residuos alimenticios por barrido o pre enjuague.



LIMPIEZA - Retire los desperdicios y la grasa de la superficie usando un detergente.



ENJUAGUE - Elimine los desperdicios de alimentos sueltos, grasa y detergente.



ADVERTENCIAS

En caso de requerir asistencia técnica, acuda a uno de los centros de servicio autorizados Rhino.

No abrir el equipo por su cuenta o la garantía será nula.



El equipo no debe quedar expuesto a goteos o salpicaduras por líquidos.

Proteger el equipo de los insectos, no utilizar insecticidas en aerosol, solo productos sólidos contra insectos.



No dirigir el flujo de aire de ventiladores o calentadores directamente hacia el equipo.



Proteger el equipo del polvo y la humedad ya que pueden dañar el equipo.



SOLUCIÓN DE PROBLEMAS

Los problemas sencillos podrán ser resueltos de acuerdo a la siguiente lista. Si los problemas persisten, por favor contacte a un centro de servicio autorizado Rhino.

Problema: El eje del mezclador no gira después de encender.

Causa probable: Los conectores eléctricos están sueltos.

Solución: Verifique el circuito eléctrico, apriete esos conectores sueltos.

Problema: Fuga de aceite.

Causa probable: Los sellos de aceite están desgastados.

Solución: Reemplace esos sellos de aceite.

Problema: El asa de elevación está demasiado apretada.

Causa probable: Las guías están corroidas.

Solución: Limpiar y engrasar las guías.

PÓLIZA DE GARANTÍA

El equipo BAVIN-20 marca Vinson® que usted ha adquirido cuenta con 1 año de garantía bajo defecto de fabricación a partir de la fecha de adquisición, bajo las siguientes condiciones:

- Para hacer efectiva la garantía, bastará presentar esta póliza debidamente sellada por la tienda o unidad vendedora junto con el equipo en el lugar donde fue adquirida. En caso de que la póliza no esté sellada, deberá presentar su recibo de compra o factura.
- En ningún caso el tiempo de reparación será mayor a 30 días, transcurrido este tiempo, Rhino Maquinaria S.A. de C.V. procederá a efectuar el cambio por un equipo equivalente.

Esta garantía ampara las piezas, componentes de producto y mano de obra de la reparación.

El remplazo de accesorios o componentes internos por desgaste natural o por el uso propio del equipo, así como cualquier mantenimiento preventivo, cambio de aceite o grasa lubricante quedan exentos de esta garantía.

Esta garantía será nula en los siguientes casos:

- Cuando el equipo se hubiese utilizado en condiciones distintas a las normales.
- Cuando el equipo hubiese sido alterado o reparado por personal no autorizado.
- Cuando el equipo hubiese sido dañado por insectos o plagas.
- Daño causado por descargas eléctricas.
- Daño causado por derrame de líquidos o humedad.

Si el distribuidor se niega a hacer válida la garantía, comuníquese en la CDMX al 55 4429 0229 o en el interior de la república al 800 377 8242, o acuda a nuestro Centro de Servicio Matriz ubicado en: Avenida Uno, No. 7, Colonia Cartagena Parque Industrial - Tultitlán, Estado de México, México, C.P. 54918.

Correo electrónico: servicio@rhino.mx

La presente garantía es otorgada por: Rhino Maquinaria S.A. de C.V.
Avenida Ruiz Cortines, Mz. 1, Lt. 20, Piso 4 Lomas de Atizapán 2A Sección, Atizapán de Zaragoza Estado de México, México, C.P. 52977
Tel: 55 4429 0229
R.F.C: RMA070613AY7

¡En Rhino le brindamos el respaldo técnico que necesita!

Contamos con una red de centros de servicio a nivel nacional para dar mantenimiento a sus equipos o hacer válida la garantía.

Servicio, mantenimiento y refacciones:

55 4429 0229 en la CDMX

o del interior de la República Mexicana: 800 377 8242

Correo electrónico: servicio@rhino.mx

CENTROS DE SERVICIO RHINO



Rhino Maquinaria S.A. de C.V.
Avenida Ruiz Cortines, Mz. 1, Lt. 20, Piso 4
Lomas de Atizapán 2A Sección, Atizapán de Zaragoza
Estado de México, México, C.P. 52977 Tel: 55 4429 0229
R.F.C. RMA070613AY7, Manufacturado en China
e-mail: info@rhino.mx
www.rhino.mx

Sello del distribuidor