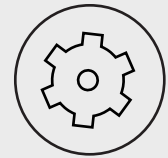




SICA-222

SIERRA CARNICERA

BONE SAW



Motor de 1,500 W



Cinta de corte
222 cm

Con charola de residuos

Cuerpo en acero al carbón

Mesa en acero inoxidable 67 x 55 cm

222 CM
Largo de cinta

LEA ESTE MANUAL ANTES DE HACER USO DEL EQUIPO

Usted ha adquirido un producto RHINO, lo cual le garantiza durabilidad, ya que el equipo SICA-222 ha sido fabricado bajo estándares de calidad norteamericanos. Conserve este instructivo de uso, el cual le ayudará a comprender la operación del equipo RHINO modelo SICA-222 y le será útil para futuras referencias.

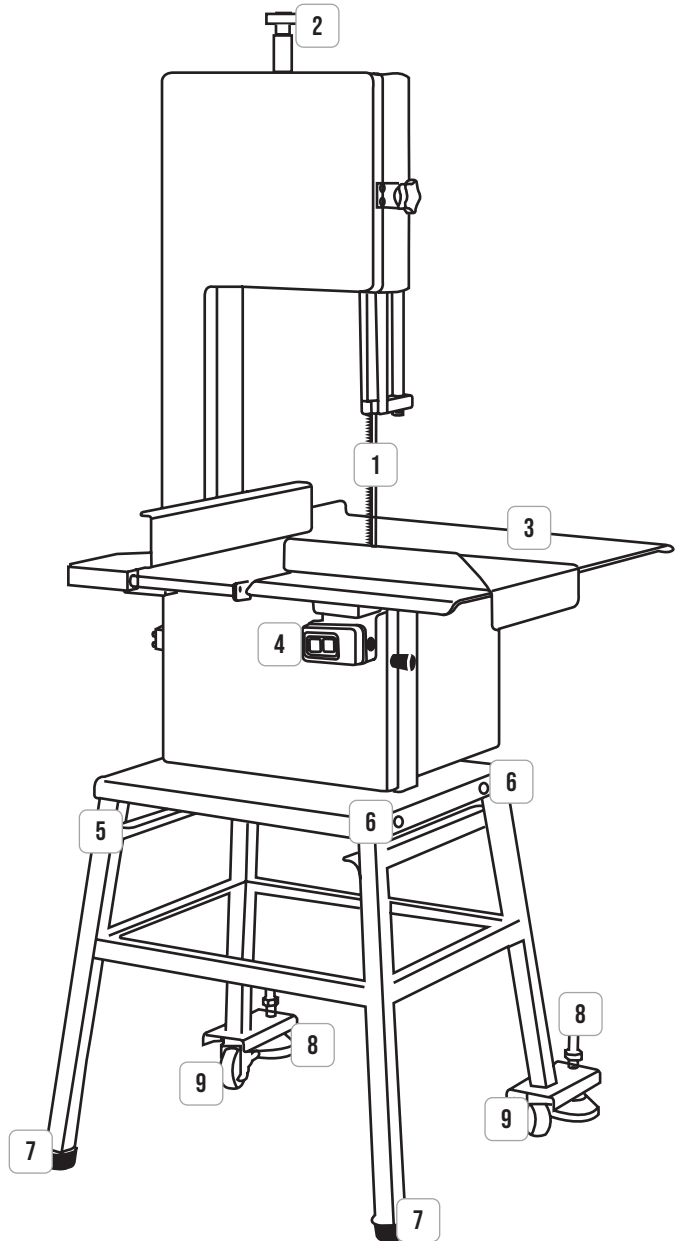
ESPECIFICACIONES TÉCNICAS

POTENCIA DEL MOTOR
1,500 watts

TAMAÑO DE CINTA
222 cm

VOLTAJE
105-127V/ 60 Hz

PARTES DE SU EQUIPO



1	2	3	4	5
Cinta de corte	Perilla	Mesa de trabajo	Botón de encendido y apagado	Base para charola de residuos
6	7	8	9	
Tornillos de sujeción entre chasis	Patatas fijas	Patatas ajustables	Llantas	

ACCESORIOS

1. Charola de residuos

1. Cinta de corte



PRECAUCIONES

- Corte la fuente de alimentación antes de cualquier mantenimiento, retire el enchufe de la toma de corriente.
- Si el equipo funciona de forma irregular o hace un ruido extraño, por favor corte la alimentación inmediatamente y póngase en contacto con su **distribuidor autorizado** o **centro de servicio Rhino**.
- No lave el equipo con maquinaria de limpieza a alta presión, esto puede dañar los equipos electrónicos y otras piezas del equipo.
- No deje que el agua se meta en el motor, podrá dañarse.



ADVERTENCIAS

- En caso de requerir asistencia técnica, acuda a uno de los centros de servicio autorizados **Rhino**.

No abrir el equipo por su cuenta o la garantía será nula.



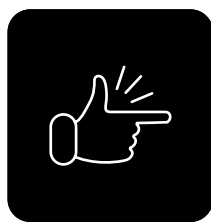
El equipo no debe quedar expuesto a goteos o salpicaduras por líquidos.

Proteger el equipo de los insectos, no utilizar insecticidas en aerosol, solo productos sólidos contra insectos.



No dirigir el flujo de aire de ventiladores o calentadores directamente hacia el equipo.

Proteger el equipo del polvo y la humedad ya que pueden dañar el equipo.



GUÍA RÁPIDA

- La sierra SICA-222 es fácil de operar, es adecuada para romper varios huesos de carne, carne congelada, aves y pescado.

- La sierra debe colocarse en un suelo nivelado o en un escritorio; el usuario puede ajustar el nivel mediante las dos patas ajustables.

Ensamble del chasis y base

- Retire el chasis y la base del empaque
- Coloque el chasis sobre la base asegurando de que las llantas queden en la parte posterior que es en donde descansará principalmente el motor.
- Valide que los orificios de ambas partes coincidan, y fije con los 4 tornillos.

- Coloque los alimentos sobre la mesa de trabajo y ajuste según el corte deseado.
- Después de usar, apagar y limpiar la máquina. Abra la puerta, gire la manija negra superior, afloje la rueda hacia arriba y baje la hoja. también puede levantar la rueda superior para bajarla fácilmente y limpiarla.
- La sierra debe estar sobre una superficie firme y nivelada, DE LO CONTRARIO BOTARA LA CINTA de manera continua.
- Revisar que el interruptor se encuentre en la posición de apagado "off", verificar la cinta de corte, los limpiadores así como las guías de celoron y metal, se encuentren limpias.
- Conecte la clavija firmemente a una conexión que cumpla las especificaciones descritas en el manual.

NOTA. Antes de encender la sierra es muy importante verificar que la cinta corra libremente para operar, primero colocar el interruptor en posición de encendido "on", es muy importante que nada este en contacto con la cinta de corte al momento de encenderla.

- Se deberá mantener el contacto y la alineación de los limpiadores tanto con la cinta de corte como con la polea inferior. Sus limpiadores deben ser revisados para que mantengan tensión y contacto simultáneo en ambos lados de la cinta de corte.

PÓLIZA DE GARANTÍA

El equipo SICA-222 marca Rhino® que usted ha adquirido cuenta con 2 años de garantía bajo defecto de fabricación a partir de la fecha de adquisición, bajo las siguientes condiciones:

Para hacer efectiva la garantía, bastará presentar esta póliza debidamente sellada por la tienda o unidad vendedora junto con el equipo en el lugar donde fue adquirido. En caso de que la póliza no esté sellada, deberá presentar su recibo de compra o factura.

En ningún caso el tiempo de reparación será mayor a 30 días, transcurrido este tiempo, Rhino Maquinaria S.A. de C.V. procederá a efectuar el cambio por un equipo equivalente.

Esta garantía ampara las piezas, componentes de producto y mano de obra de la reparación. El reemplazo de accesorios o componentes internos por desgaste natural o por el uso propio del equipo, así como cualquier mantenimiento preventivo, cambio de aceite o grasa lubricante quedan exentos de esta garantía.

Esta garantía será nula en los siguientes casos:

- Cuando el equipo se hubiese utilizado en condiciones distintas a las normales.
- Cuando el equipo hubiese sido alterado o reparado por personal no autorizado.
- Cuando el equipo hubiese sido dañado por insectos o plagas.
- Daño causado por descargas eléctricas.
- Daño causado por derrame de líquidos o humedad.

Si el distribuidor se niega a hacer válida la garantía, comuníquese en la CDMX al 55 4429 0229 o en el interior de la república al 800 377 8242, o acuda a nuestro Centro de Servicio Matriz ubicado en: Avenida Uno, No. 7, Colonia Cartagena Parque Industrial, Tultitlán, Estado de México, México, C.P. 54918.
Correo electrónico: servicio@rhino.mx

La presente garantía es otorgada por:
Rhino Maquinaria S.A. de C.V.
Avenida Ruíz Cortines, Mz. 1, Lt. 20, Piso 4
Lomas de Atizapán 2A Sección, Atizapán de Zaragoza
Estado de México, México, C.P. 52977
Tel.: 55 4429 0229
R.F.C. RMA070613AY7

¡En Rhino te brindamos el respaldo técnico que necesita!

Contamos con una red de centros de servicio a nivel nacional para dar mantenimiento a sus equipos o hacer válida la garantía.

Servicio, mantenimiento y refacciones:

55 4429 0229 en la CDMX

o del interior de la República Mexicana: 800 377 8242

Correo electrónico: servicio@rhino.mx

CENTROS DE SERVICIO RHINO



Rhino Maquinaria S.A. de C.V.
Avenida Ruíz Cortines, Mz. 1, Lt. 20, Piso 4
Lomas de Atizapán 2A Sección, Atizapán de Zaragoza
Estado de México, México, C.P. 52977 Tel.: 55 4429 0229
R.F.C. RMA070613AY7, Manufacturado en China
e-mail: info@rhino.mx
www.rhino.mx

Sello del distribuidor